

# ДОВОДЧИК ДВЕРНОЙ 102

## НАЗНАЧЕНИЯ

Доводчик дверной предназначен для автоматического закрывания межкомнатных деревянных дверей массой от 5 до 30 кг, шириной до 750 мм включительно, левостороннего и правостороннего открытия. Материал сталь, алюминий, пластик. Температурный режим от -35 °С до +40 °С.

## УСТАНОВКА

Для установки изделия рекомендуем пригласить квалифицированного специалиста. При установке вroomтируемом или строящемся помещении необходимо убедиться, что завершены все штукатурно-малярные работы. Поверхности пола, стен и потолка просохли, комнаты хорошо проветрены и температурно-влажностные характеристики пришли в норму.

С помощью шурупов (4) закрепите доводчик (1) по центру короба двери и накладку пластиковую (2) на полоте двери. При необходимости сделайте регулировку усилия доводчика см. ниже. Для установки на левые двери, необходимо доводчик перевернуть на 180° рис. 1.

## РЕГУЛИРОВКА ДОВОДЧИКА

С помощью шестигранного ключа (3) немного поверните нижнюю заглушку по указанному направлению на торце заглушки для ослабления нагрузки пружины на блокировочный пин. И не отпуская шестигранный ключ выньте блокировочный пин. Поворачивая шестигранный ключ против часовой стрелки, Вы увеличите усилие доводчика, а по часовой - ослабляете. Выберите необходимое усилие. Вставьте обратно блокировочный пин.

Хранить изделие необходимо в заводской упаковке. При хранении должны быть приняты меры для предохранения от механических повреждений, загрязнения, увлажнения, воздействия атмосферных осадков, от воздействия температур менее 5 °С и более 40 °С.

Транспортировать изделия необходимо в товарной упаковке.

Эксплуатация строго по назначению. Для ухода за поверхностью изделий необходимо использовать средства, не содержащие кислоты, щелочи и абразивных порошков. Поверхность протирать сухой мягкой тканью. Мыть водой и моющими растворами не рекомендуется. Не требует обязательной сертификации.

## КОМПЛЕКТАЦИЯ

1. Доводчик .....1 шт.;
2. Накладка пластиковая ..1 шт.;
3. Шестигранный ключ.....1 шт.;
4. Шуруп .....5 шт.;
5. Упаковка.....1 шт.

## ВНИМАНИЕ!

Завод-изготовитель оставляет за собой право вносить изменения в конструкцию врезного замка без уведомления потребителя.

## ГАРАНТИЯ

Производитель гарантирует безотказную работу изделия в течении 2 лет со дня продажи, при условии соблюдения правил установки, эксплуатации и хранения изделия.

Гарантия обеспечивается согласно Закону РФ «О защите прав потребителя». При обнаружении дефектов производственного характера, изделие в полной комплектации необходимо вернуть в магазин по месту покупки для обмена. Замена производится только при сохранности товарного вида изделия и упаковки.

Подробное описание изделий см. на сайте [WWW.HOPA-M.RU](http://WWW.HOPA-M.RU)

Вопросы и предложения присылайте по адресу [INFO@HOPA-M.RU](mailto:INFO@HOPA-M.RU)

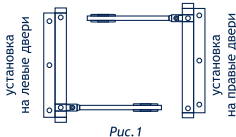
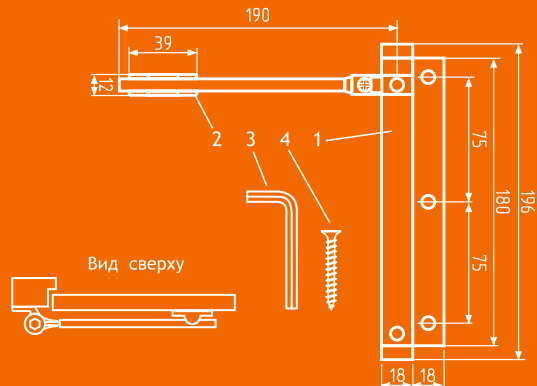


Рис. 1



Вид сверху