

DOORHAN[®]

СОДЕРЖАНИЕ	2
ОБЩИЕ СВЕДЕНИЯ	2
ПРАВИЛА БЕЗОПАСНОСТИ	3
УСТРОЙСТВО ПРИВОДА	4
УСТАНОВКА	5
НАСТРОЙКА КРАЙНИХ ПОЛОЖЕНИЙ	9
АВАРИЙНАЯ РАЗБЛОКИРОВКА ДВИГАТЕЛЯ	9
ОБСЛУЖИВАНИЕ	9
ДИАГНОСТИКА НЕИСПРАВНОСТЕЙ	10

ПРИВОД

ARM-320



Инструкция по монтажу и эксплуатации

СОДЕРЖАНИЕ

1.	ОБЩИЕ СВЕДЕНИЯ	2
1.1.	Пределы использования	2
1.2.	Технические характеристики	3
1.3.	Комплект поставки	3
2.	ПРАВИЛА БЕЗОПАСНОСТИ	3
3.	УСТРОЙСТВО ПРИВОДА	4
4.	УСТАНОВКА	5
4.1.	Инструменты	5
4.2.	Схема установки приводов и прокладки кабеля	5
4.3.	Варианты установки привода	6
4.4.	Установочные размеры	6
4.5.	Установка монтажного основания и скобы А	7
4.6.	Установка привода	8
4.7.	Установка прямого и изогнутого рычагов	8
5.	НАСТРОЙКА КРАЙНИХ ПОЛОЖЕНИЙ	9
6.	АВАРИЙНАЯ РАЗБЛОКИРОВКА ДВИГАТЕЛЯ	9
7.	ОБСЛУЖИВАНИЕ	9
8.	ДИАГНОСТИКА НЕИСПРАВНОСТЕЙ	10

1. ОБЩИЕ СВЕДЕНИЯ

Электромеханический привод рычажного типа Arm-320 предназначен для автоматизации уличных двухстворчатых распашных ворот.

Привод состоит из самоблокирующегося электромеханического мотор-редуктора с защитным кожухом и системы шарнирного рычага, который с помощью необходимых аксессуаров монтируется на створку.

Удобная и безопасная система расцепления позволяет вручную открывать или закрывать створку в случае отсутствия электропитания или каких-либо неисправностей в блоке управления. Работа автоматической системы контролируется выносным блоком управления в ударопрочном герметичном корпусе.

Во время движения створок мигает сигнальная лампа.

1.1. ПРЕДЕЛЫ ИСПОЛЬЗОВАНИЯ

Ширина створки*, мм	Масса створки, кг
2 000	400
2 500	300
3 000	250
3 500	225
4 000	200

* При ширине створки более 2500 мм рекомендуется использовать электрозамок.

1.2. ТЕХНИЧЕСКИЕ ХАРАКТЕРИСТИКИ

Модель	Масса, кг	Напряжение питания, В	Номинальный ток, А	Мощность, Вт	Интенсивность использования, %	Вращающий момент, Н·м	Диапазон рабочих температур, °С	Конденсатор, мкФ
Arm-320	14	220-240	1,3	300	30	320	-20...+55	10

1.3. КОМПЛЕКТ ПОСТАВКИ

После получения привода необходимо его распаковать и произвести осмотр, убедиться, что привод не имеет повреждений. Если вы обнаружили повреждения, пожалуйста, свяжитесь с поставщиком привода.

Детали, входящие в стандартную комплектацию привода, приведены в следующей таблице.

№	Наименование	Количество
1	Электропривод	2
2	Блок управления	1
3	Приемник	1
4	Ключ-кнопка	1
5	Фотоэлементы	1
6	Сигнальная лампа	1
7	Набор крепежных комплектов	1
8	Руководство пользователя	1

2. ПРАВИЛА БЕЗОПАСНОСТИ



ВНИМАНИЕ! Для сохранения здоровья людей строго следуйте указаниям правил безопасности. Сохраните настоящую инструкцию.

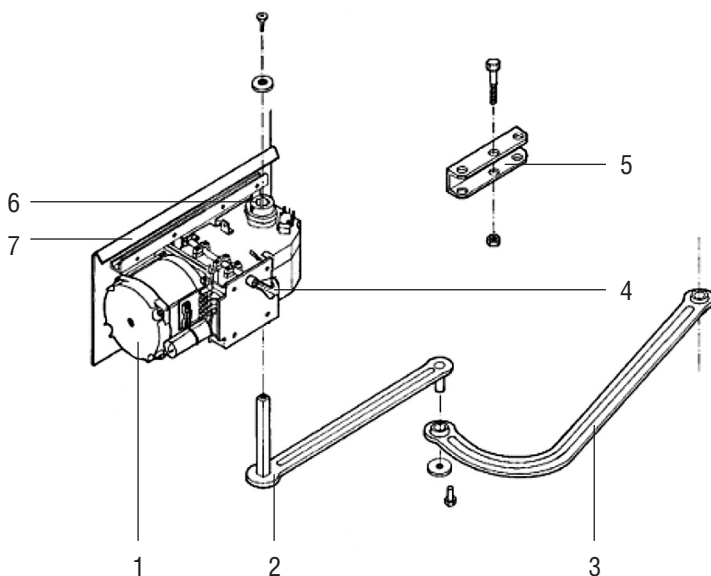
- Выполняйте все указания инструкции, так как неправильная установка оборудования может привести к серьезным повреждениям и травмам.
- Привод Arm-320 предназначен для автоматизации распашных ворот. Используйте привод только по назначению, любое другое использование запрещено.
- DoorHan не несет ответственности в случае причинения вреда здоровью людей при использовании изделия не по назначению.
- Перед установкой привода убедитесь в том, что ворота работают плавно.
- Установка должна производиться согласно стандартам EN 12453 и EN 12445. Для обеспечения необходимого уровня безопасности эти требования должны соблюдаться в странах, не входящих в ЕС.
- Проверьте соответствуют ли ворота стандартам EN 12604 и EN 12605 (см. документацию на ворота). Для стран не входящих в ЕС, указанные меры должны соблюдаться для обеспечения нормального уровня безопасности.
- Механические узлы ворот должны соответствовать условиям стандартов EN 12604 и EN 12605.
- Перед установкой привода убедитесь, что место установки соответствует по своим климатическим условиям характеристикам привода.
- Не устанавливайте оборудование в помещениях с наличием быстроспламеняющихся веществ или иных опасных сред, так как это может привести к взрыву или пожару.
- В ходе сборки, установки и регулировки привода используйте инструменты, указанные в разделе «Инструменты» данной инструкции.
- При выполнении операций на высоте используйте устойчивую поддержку.
- Привод не предназначен для установки на высоте более 2,5 м.
- При сверлении отверстий пользуйтесь защитой для рук и лица.
- Чтобы закрепить изделие, используйте метизы из комплекта привода или другие соответствующие им.
- При проведении установки, очистки или технического обслуживания привода необходимо отключить подачу питания.

- При установке привода на ворота с врезной калиткой необходимо установить дополнительное устройство безопасности, предотвращающее активацию привода при открытой калитке.
- Убедитесь в том, что не произойдет защемления предметов между подвижной и неподвижной частями привода при движении ворот.
- Используйте дополнительные аксессуары DoorHan, так как аксессуары сторонних производителей могут вывести автоматическую систему из строя.
- DoorHan не несет ответственности за нестабильную работу автоматической системы при использовании устройств безопасности и аксессуаров, изготовленных другими производителями без согласования с DoorHan.
- Не оставляйте электродвигатели в расцепленном состоянии. Это может привести к неуправляемому движению створок ворот и, как следствие, их поломке.
- Не используйте привод, если необходим ремонт или регулировка оборудования, поскольку дефекты в монтаже привода или неправильно установленные ворота, могут привести к травме.
- DoorHan не несет ответственности при неправильной установке изделия и в случаях повреждения при эксплуатации.
- Электропривод не снабжен стационарным шнуром питания, поэтому электропитание сети должно подводиться к автоматической системе через автоматический выключатель с расстоянием между соседними контактами не менее 3 мм. Рекомендуется использование двухполюсного автомата 6А.
- Убедитесь в отсутствии посторонних предметов в зоне действия электропривода перед его запуском.
- Не вносите в автоматическую систему изменения, не указанные в данной инструкции.
- Удалите упаковку изделия и утилизируйте ее. Не оставляйте упаковочные материалы в пределах досягаемости детей.
- Никогда не позволяйте детям играть в зоне движения ворот во время эксплуатации привода. Все дистанционные пульты управления приводом, а также стационарные кнопки управления должны быть полностью недоступны для возможного использования детьми.
- Проезд и проход разрешается только при остановившихся воротах и выключенном приводе.
- Содержание инструкции не может служить основанием для предъявления любого рода претензий.
- Компания-производитель сохраняет за собой право вносить изменения в конструкцию и усовершенствовать ее без предварительного уведомления.



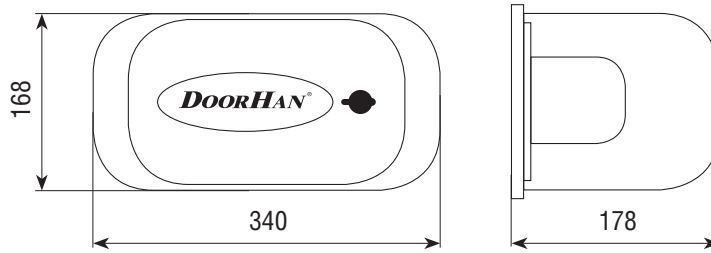
ВНИМАНИЕ! Для безопасной и корректной работы приводов необходимо обязательно установить механические упоры для ограничения хода створок ворот.

3. УСТРОЙСТВО ПРИВОДА



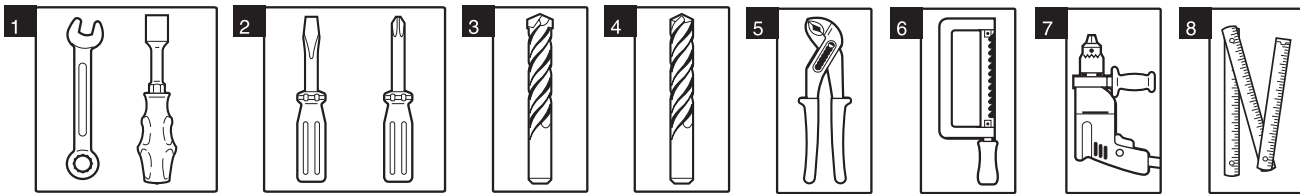
1. Мотор-редуктор
2. Прямой рычаг
3. Изогнутый рычаг
4. Ручной расцепитель
5. Кронштейн крепления рычага
6. Концевые выключатели
7. Кронштейн крепления привода

Габаритные размеры, мм



4. УСТАНОВКА

4.1. ИНСТРУМЕНТЫ



- | | | |
|--|---------------------------|----------------------------|
| 1. Набор гаечных ключей | 3. Набор сверл по металлу | 6. Ножовка по металлу |
| 2. Набор шлицевых и крестовых отверток | 4. Набор сверл по бетону | 7. Электродрель |
| | 5. Плоскогубцы | 8. Рулетка (метр складной) |

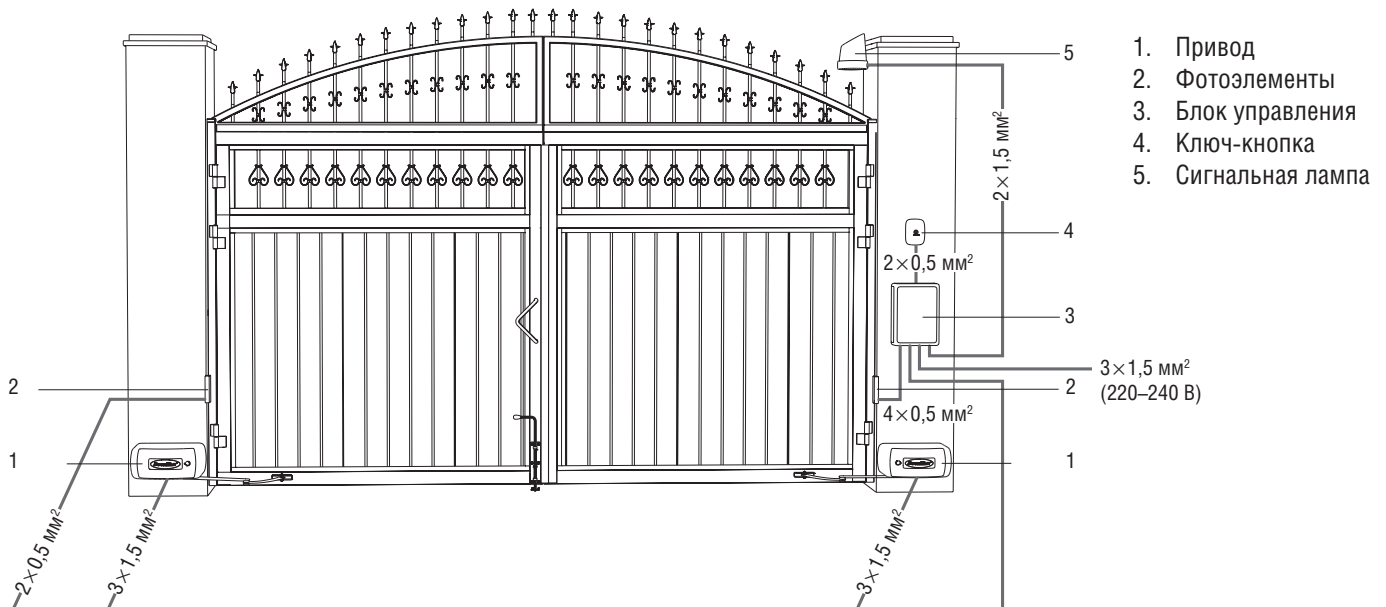
4.2. СХЕМА УСТАНОВКИ ПРИВодОВ И ПРОКЛАДКИ КАБЕЛЯ

**ВНИМАНИЕ! ОПАСНОСТЬ ПОРАЖЕНИЯ!**

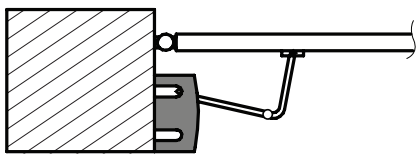
Кабели с напряжением 230 В АС должны быть проложены квалифицированным техником. Прокладка кабелей осуществляется в защитных гофрах, не допускайте соприкосновения кабелей и движущихся элементов ворот. При повреждении питающего кабеля, следует использовать для замены соответствующий по типу кабель.

Материалы для установки привода Argm-320 и соответствующих аксессуаров (при наличии):

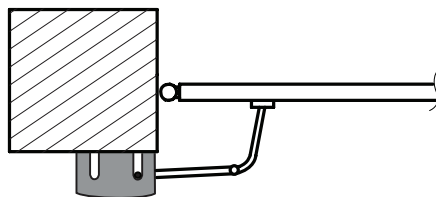
- кабель $2 \times 0,5 \text{ мм}^2$ (передатчик фотоэлементов, пошаговая кнопка для управления);
- кабель $2 \times 1,5 \text{ мм}^2$ (сигнальная лампа);
- кабель $4 \times 0,5 \text{ мм}^2$ (приемник фотоэлементов);
- кабель $3 \times 1,5 \text{ мм}^2$ (питание);
- используйте кабели с соответствующей по напряжению изоляцией.



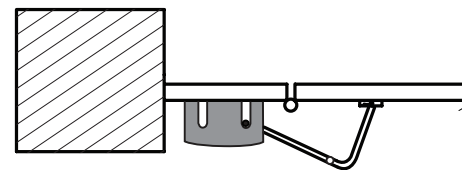
4.3. ВАРИАНТЫ УСТАНОВКИ ПРИВОДА



Монтаж на колонну,
открытие наружу



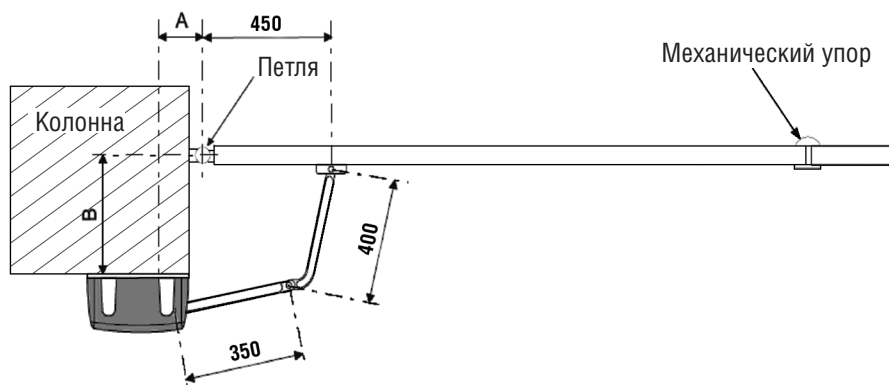
Монтаж на колонну,
открытие внутрь



Монтаж на створку,
открытие внутрь

4.4. УСТАНОВОЧНЫЕ РАЗМЕРЫ

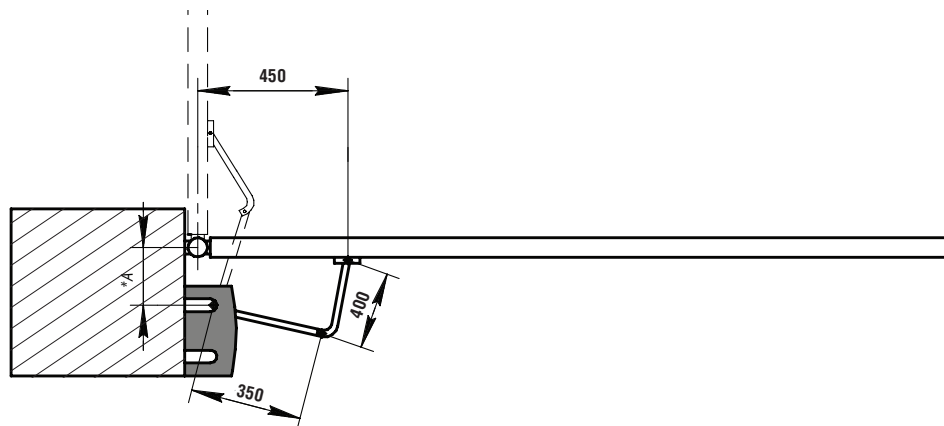
Открытие внутрь



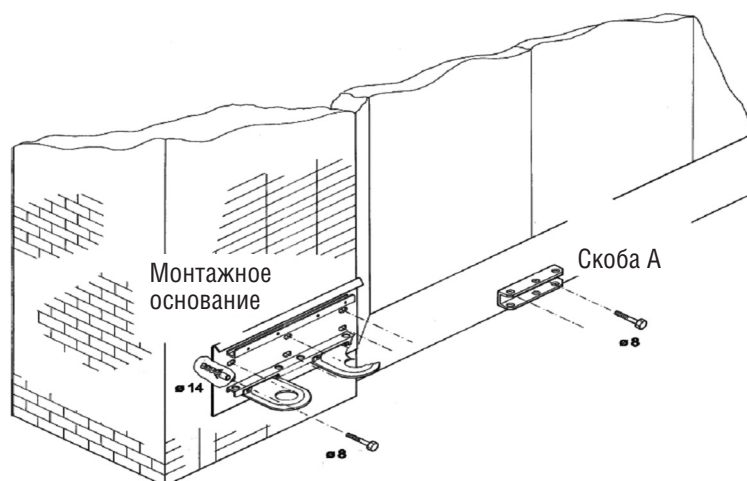
Если $0 < B \leq 300$ (мм), то $A \geq 110$ (мм).
Если $300 < B \leq 380$ (мм), то $A \geq 150$ (мм).

Открытие наружу

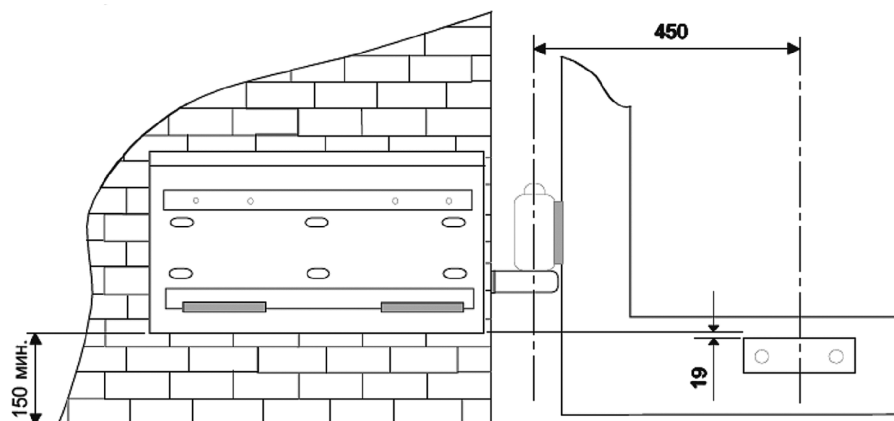
$100 \leq A \leq 300$ (мм).



4.5. УСТАНОВКА МОНТАЖНОГО ОСНОВАНИЯ И СКОБЫ А



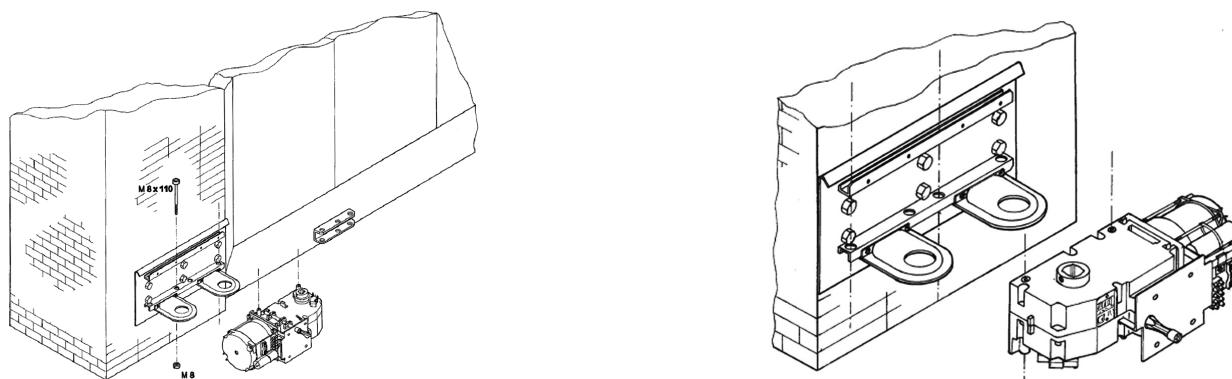
Вид спереди

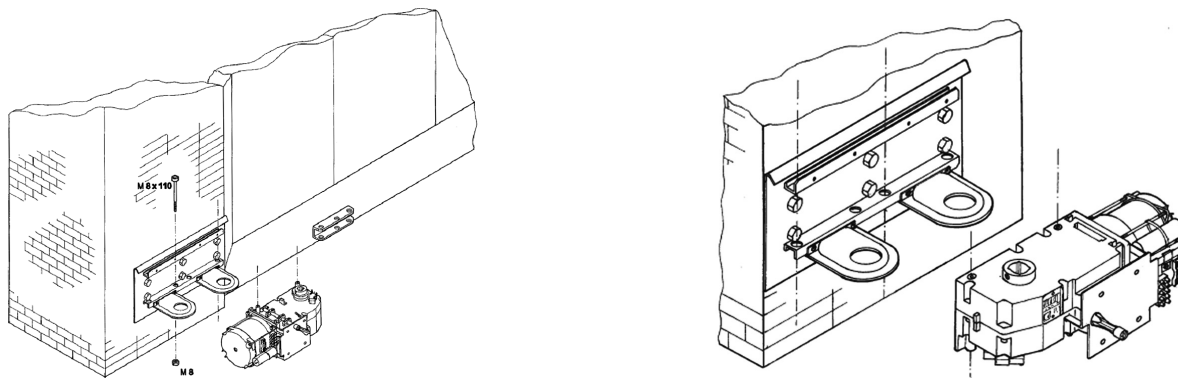


Для установки монтажного основания на столб используйте болты $\varnothing 8$ мм и анкерные болты $\varnothing 14$ мм. Монтажное основание должно быть установлено на расстоянии не менее 150 мм от земли.

Закрепите скобу А на створке ворот с помощью болтов $\varnothing 8$ мм или сварки. Скоба А должна быть установлена на расстоянии 450 мм от петли по горизонтали и 19 мм от установленного на столбе монтажного основания по вертикали (см. рисунок).

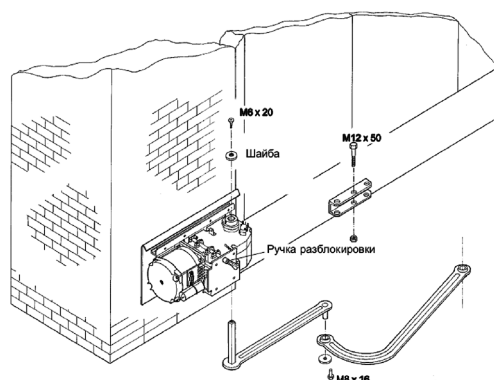
4.6. УСТАНОВКА ПРИВОДА



4.6. УСТАНОВКА ПРИВОДА

Установите привод на монтажное основание, совместив четыре отверстия и закрепив двумя прилагаемыми болтами М8×110 мм.

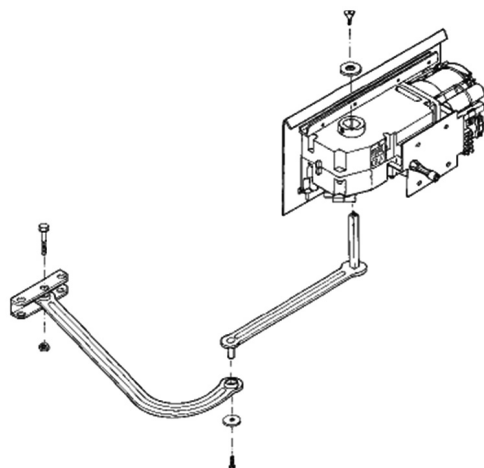
Для установки на правую створку измените положение привода и используйте две другие пары отверстий для его крепления (см. рис. на стр. 7).

4.7. УСТАНОВКА ПРЯМОГО И ИЗОГНУТОГО РЫЧАГОВ

Вставьте прямой рычаг в ведущий вал редуктора. Выровняйте торцы вала и рычага, закрепите шайбу винтом М6×20 мм и зафиксируйте ось рычага двумя парами стопорных винтов.

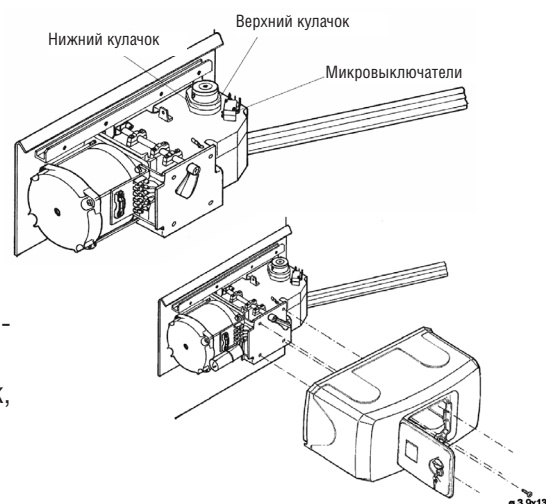
Соедините два рычага винтом М8×16 мм с шайбой. Разблокируйте редуктор, повернув ручку по часовой стрелке, и прикрепите изогнутый рычаг к скобе А винтом М12×50 мм и гайкой М12.

При установке привода на правую створку выполните монтаж согласно рисунку, приведенному ниже.



5. НАСТРОЙКА КРАЙНИХ ПОЛОЖЕНИЙ

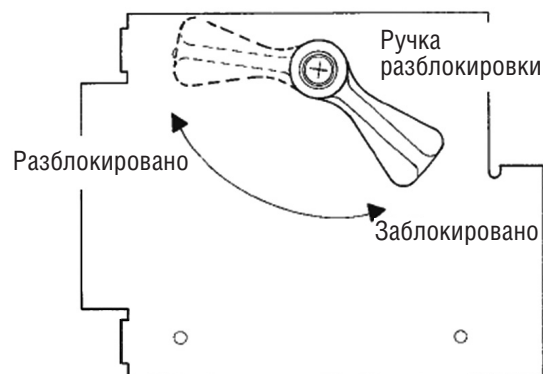
- 1) Разблокируйте редуктор и откройте створку ворот до необходимого положения.
- 2) Поверните верхний кулачок на валу редуктора до срабатывания (размыкания) микровыключателя. Закройте створку и зафиксируйте кулачок с помощью винта.
- 3) Разблокируйте редуктор и закройте створку ворот не доходя 100 мм до полностью закрытого положения. Поверните нижний кулачок редуктора до срабатывания (замыкания) микровыключателя. Откройте створку и зафиксируйте кулачок с помощью винта.
- 4) После монтажа привода, электрических подключений и регулировок, установите кожух, закрепив его 4 болтами.



6. АВАРИЙНАЯ РАЗБЛОКИРОВКА ДВИГАТЕЛЯ

Аварийная разблокировка применяется для разблокировки двигателя при отключении электропитания.

Для разблокировки двигателя повернуть ручку на 90°.



ВНИМАНИЕ! Разблокировка двигателя должна производиться при отключенном питании.

7. ОБСЛУЖИВАНИЕ

- Автоматическая система Arm-320 не требует специального обслуживания.
- Производить работы по ремонту и обслуживанию разрешается только квалифицированному персоналу, прошедшему обучение в авторизованном центре DoorHan.
- После монтажа автоматической системы установщик должен показать пользователю, как разблокировать ворота при аварийной ситуации и передать сведения по обслуживанию и эксплуатации автоматической системы.
- При техническом обслуживании используйте оригинальные запчасти DoorHan.
- Проводите диагностику автоматической системы DoorHan минимум 1 раз в 6 месяцев.
- Регулярно проверяйте плавность хода ворот при автоматическом управлении.
- Регулярно проверяйте правильную установку крайних положений, работоспособность устройств безопасности.
- В случае отключения электроэнергии, возможно, понадобится восстановление настроек привода. Для этого, после подачи питания проверьте работоспособность автоматической системы. Если в работе привода произошли изменения, выполните программирование привода заново согласно процедурам, описанным в разделе программирование (особое внимание обратите на программирование времени работы привода).
- При отключении питания ворота останавливаются. После подачи питания управление приводом осуществляется в обычном режиме.
- По истечении срока службы сдайте изделие в специализированный пункт утилизации!
- При утере настоящей инструкции, вы можете запросить ее дубликат, отправив письмо по адресу: ул. Новая, д. 120, с. Акулово, Одинцовский рн, Московская обл., Россия, 143002 или по электронной почте: info@doorhan.ru.
- Производитель (DoorHan) не осуществляет непосредственного контроля за монтажом ворот и автоматики, их обслуживанием и эксплуатацией и не может нести ответственность за безопасность установки, эксплуатации и технического обслуживания ворот и автоматики.

8. ДИАГНОСТИКА НЕИСПРАВНОСТЕЙ

Ошибка	Возможная причина	Способ устранения
Привод не работает	Отключено или отсутствует электропитание	Убедитесь в наличии электропитания
	Помеха движению ворот	Устраните помеху
	Плохое соединение электропроводов	Проверьте надежность соединения проводки
	Привод находится в расцепленном положении	Приведите привод в зацепление
Привод внезапно останавливается	Срабатывает термозащита привода	Дайте приводу остыть
Ворота не полностью открываются или закрываются	Неправильная регулировка концевых выключателей	Отрегулируйте концевые выключатели
	Неправильное программирование привода	Перепрограммируйте привод

DOORHAN[®]

Компания DoorHan благодарит вас за приобретение нашей продукции.
Мы надеемся, что вы останетесь довольны качеством данного изделия.

По вопросам приобретения, дистрибьюции и технического обслуживания
обращайтесь в офисы региональных представителей или центральный
офис компании по адресу:

ул. Новая, д. 120, с. Акулово, Одинцовский р-н,
Московская обл., Россия, 143002
Тел.: (495) 933-24-00, 981-11-33
E-mail: Info@doorhan.ru
www.doorhan.ru