

Извещатель пожарный пламени инфракрасный
радиоканальный серии
Пламя-ПРО

Памятка по применению

1. НАЗНАЧЕНИЕ И ПРИНЦИП РАБОТЫ

Извещатель пожарный пламени инфракрасный радиоканальный серии Пламя-ПРО (далее – ИП) предназначен для обнаружения открытого пламени и реагируют на контролируемый признак пожара (КПП) – излучение, образующееся при горении веществ и материалов (открытое пламя), как извещатели пожарные пламени (по ГОСТ Р 53325-2012). ИП функционирует в составе интегрированной системы безопасности (ИСБ) "Стрелец-Интеграл", связываясь с приёмно-контрольным устройством (ПКУ) по радиоканалу. ИП имеет два встроенных сенсора (опорный ИК-канал 4,0 мкм и измерительный ИК-канал 4,4 мкм).

2. КОНСТРУКЦИЯ

Внешний вид ИП и вид ИП со снятой крышкой показан на рис.1:

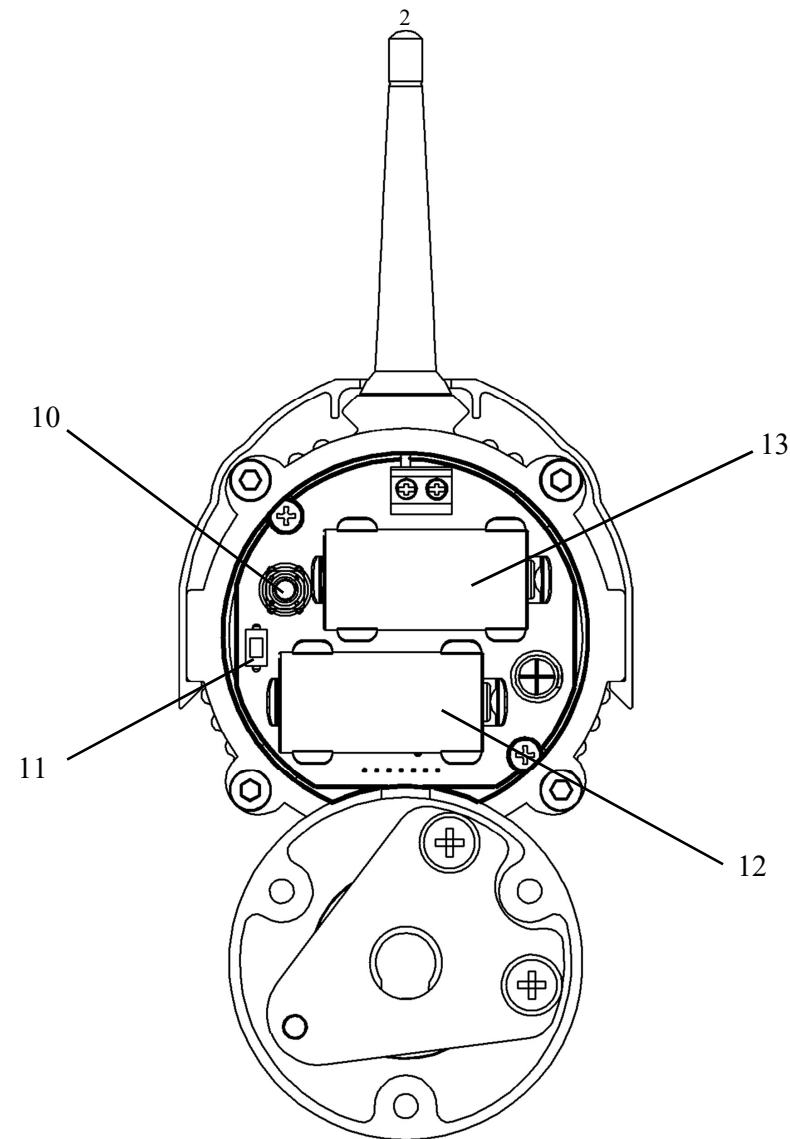
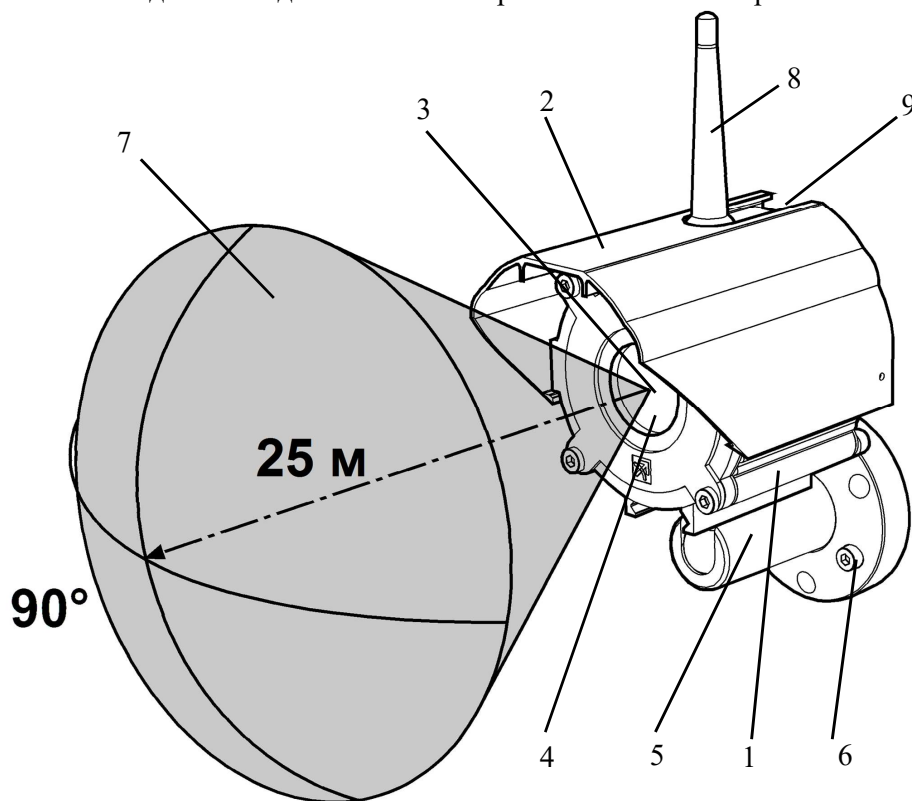


Рис.1

- 1 – корпус.
- 2 – козырёк.
- 3 – окно чувствительного элемента.
- 4 – светодиодный индикатор (СДИ).
- 5 – кронштейн.

- 6 – винт фиксации положения корпуса ИП на кронштейне.
- 7 – зона обнаружения ИП.
- 8 – антенна.
- 9 – крышка.
- 10 – датчик вскрытия корпуса (Tamper).
- 11 – кнопка программирования "PROG".
- 12 – основная батарея.
- 13 – резервная батарея.

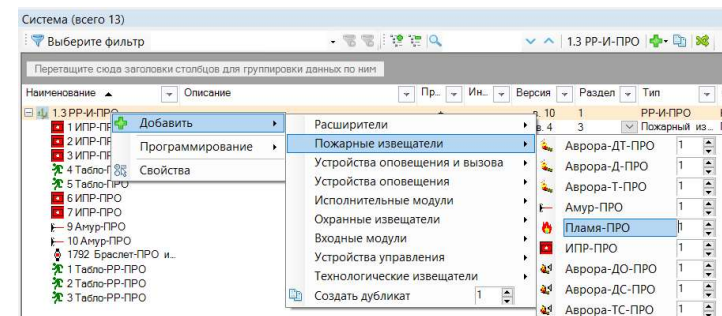
3. ТЕХНИЧЕСКИЕ ХАРАКТЕРИСТИКИ

- Для обмена информацией с ПКУ используется радиоканал. Рабочая частота ИП находится в диапазоне 864-865; 868,0-868,2; 868,7-869,2 МГц.
- Чувствительность ИП (дальность обнаружения тестовых очагов ТП-5 и ТП-6) – не менее 25 м (1-й класс по ГОСТ Р 53325-2012).
- Максимальное значение фоновой освещенности чувствительного элемента ИП, создаваемой люминесцентными лампами, при котором ИП сохраняет работоспособность, не выдавая ложного извещения, – не менее 2500 лк.
- Максимальное значение фоновой освещенности чувствительного элемента ИП, создаваемой лампами накаливания, при котором ИП сохраняет работоспособность, не выдавая ложного извещения, – не менее 250 лк.
- Угол обзора чувствительного элемента ИП – не менее 90°.
- Диапазон регулировки направлений ИП, обеспечиваемый поворотным кронштейном:
 - по углу места, не уже: от -90° до +90°;
 - по азимуту, не уже: от 0 до 90°.
- ИП питается от химических источников тока – двух литиевых батарей с номинальным рабочим напряжением 3,0 В.
- Степень защиты оболочки ИП – IP65.
- Средний срок службы ИП – не менее 10 лет.
- Длительность работы ИП от одного комплекта батарей (корректно инсталлированного и со значениями параметров по умолчанию) в дежурном режиме: не менее 7 лет.

4. ПРОГРАММИРОВАНИЕ

Программирование ИП осуществляется с помощью ПО "Стрелец-Интеграл" или ПО "Стрелец-Мастер". Для доступа к кнопке «PROG» и к элементам питания необходимо снять крышку ИП, открутив четыре винта. Для подключения установленных в ИП элементов питания необходимо вынуть изолирующую ленту.

1. Добавить Пламя-ПРО дочерним к одному из контроллеров РР-И-ПРО в сегменте



2. При необходимости изменить значения опций (в окне "Свойства").

Опции представлены в Таблице 1:

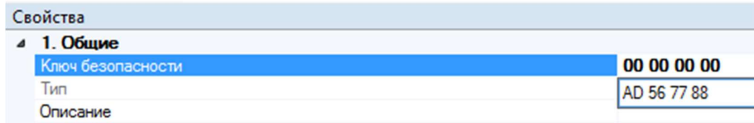
Таблица 1.

1. Общие	
Период приёма RX	Период приёма команд управления. Выкл.; 4 сек*; 2 сек <i>Примечание: доступность значений "2 сек" или "4 сек" зависит от установленного значения в опциях РР-И-ПРО</i>
Безопасность инициализации	Повышенная – для инициализации ИП необходимо ввести в ПО индивидуальный ключ KEY (указан на ИП) Стандартная*
2. Индикация	
Норма	Вкл. – индикация включена Откл.* – индикация отключена
Тревога	Вкл.* – индикация включена Откл. – индикация отключена
Неисправность питания	Вкл.* – индикация включена Откл. – индикация отключена
3. Цепи контроля	
Контроль основного питания	Вкл.* – Включает цепь контроля основного источника питания (при неисправности основного источника питания формируется извещение "Неисправность ОП") Откл.

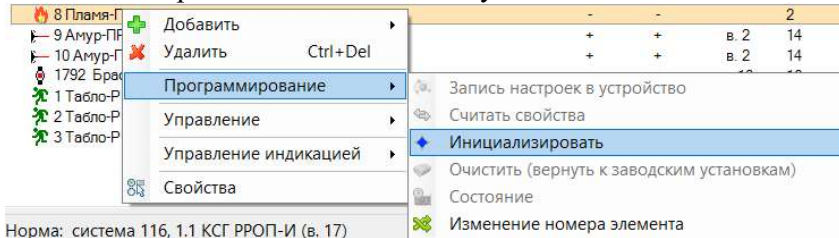
5

Контроль резервного питания	Вкл.* – Включает цепь контроля резервного источника питания (при неисправности резервного источника питания формируется извещение "Неисправность РП") Откл.
Контроль вскрытия корпуса	Вкл.* – Включает цепь контроля датчика вскрытия корпуса (при вскрытии корпуса формируется извещение "Корпус вскрыт") Откл.

3. Запрограммировать ИП. ИП возможно запрограммировать в стандартном режиме или с использованием режима повышенной безопасности. При использовании режима повышенной безопасности в окне программы (на вкладке "Конфигурирование. Устройства") необходимо ввести ключ инициализации, указанный на извещателе.



4. Нажать правой кнопкой мыши на Пламя-ПРО, выбрать пункт "Инициализировать" и нажать кнопку "PROG" на плате ИП.



5. Проверить соответствие серийного номера (последние четыре символа) появившегося устройства в окне программирования и нажать кнопку "Продолжить".

Поиск доступных устройств.

Активируйте радиопередачу устройства 8 Пламя-ПРО

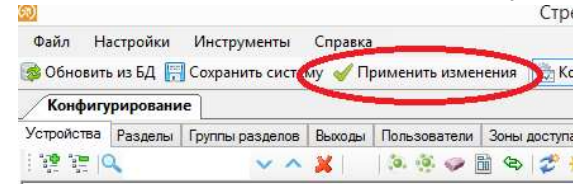


Обнаружены устройства:

Устройство	SIN	Дата изгот.	Прошивка	Рядом с РР	Ранее в системе	Адрес	Осталось
Пламя-ПРО	DA 79	02.11.2016	в. 1	PP 0	0x00XF4	12	54 с.

6. На вкладке "Разделы" перетащить ИП из окна "Система" в нужный раздел. Нажать "Применить изменения".

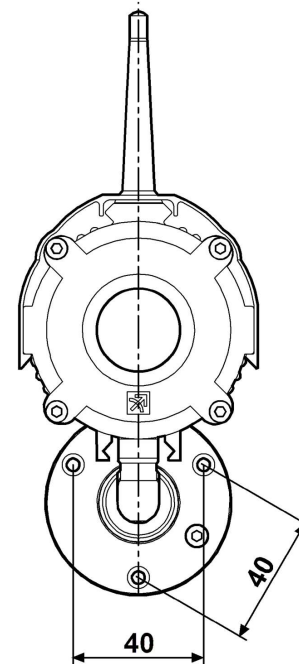
6



5. ВЫБОР МЕСТА УСТАНОВКИ

Установку ИП рекомендуется производить по возможности дальше от массивных металлических предметов, металлических дверей, металлизированных оконных проемов, коммуникаций и др., а также от токоведущих кабелей. В противном случае это может снизить дальность радиосвязи. Также следует избегать установки ИП вблизи различных электронных устройств и компьютерной техники для того, чтобы исключить влияние помех на качество радиоприёма. Место установки ИП должно соответствовать требованиям СП5.13130.2009 с учетом следующих особенностей: ИП следует размещать на неподверженных перемещениям, вибрациям и деформациям капитальных строительных конструкциях помещения таким образом, чтобы в зону обнаружения ИП не попадали по возможности различные источники светового и ИК-излучения.

6. УСТАНОВКА ИЗВЕЩАТЕЛЯ



Разметка для креплений ИП приведена на Рис.2.

Рис. 2

7. НАСТРОЙКА ИЗВЕЩАТЕЛЯ

Настройка ИП сводится к установке направления зоны обнаружения в места предполагаемого появления открытого пламени (в случае пожара) с помощью поворотного кронштейна. По окончании настройки необходимо затянуть на кронштейне фиксирующий винт шестигранным ключом, входящим в комплект принадлежностей ИП.

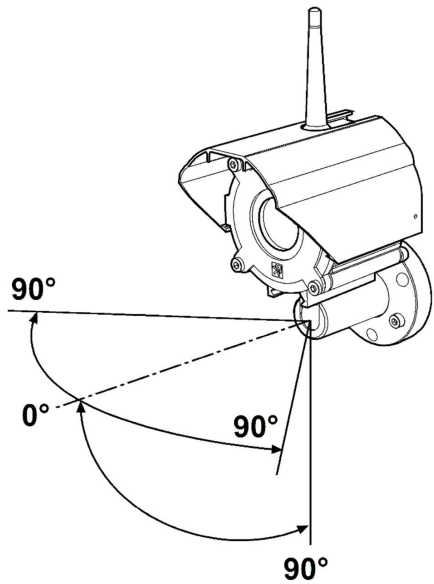


Рис. 3

8. ИНДИКАЦИЯ

ИП имеет СДИ, отображающий состояние в рабочем режиме следующим образом (см. Таблицу 2).

Таблица 2.

Свечение индикатора	Состояние ИП
Нет свечения или редкие зеленые вспышки (опция)	Дежурный режим работы
Желтый, вспышки раз в 4 с	Неисправность - разряд батарей или обобщённая неисправность (неисправность обнаружительной части извещателя.)
Красный, вспышки раз в 2 с	Пожарная тревога.

9. ПРОВЕРКА ИЗВЕЩАТЕЛЯ

1.1. Для проверки формирования извещения о пожаре необходимо выполнить следующие действия:

1.1.1. В зоне обнаружения ИП на расстоянии не более 1 м от чувствительного элемента зажечь зажигалку или свечу.

1.1.2. Проконтролировать переход ИП и ПКУ в тревожный режим за время не более 30с с момента появления открытого пламени.

1.1.3. Произвести сброс состояния раздела, проконтролировать переход ИП и ПКУ в дежурный режим.

10. ТЕХНИЧЕСКОЕ ОБСЛУЖИВАНИЕ

Извещатели, эксплуатируемые в помещениях с наличием в воздухе пыли, должны периодически очищаться с помощью мягкой безворсовой ткани, смоченной в воде. Очистке должны подвергаться окно чувствительного элемента. Периодичность очистки от пыли устанавливается в зависимости от степени запыленности воздуха, но не реже 1 раза в год.