

# Руководство пользователя СМР-200

Спасибо за выбор нашего устройства. Пожалуйста, внимательно прочитайте инструкцию перед началом работы. Следуйте этим инструкциям, чтобы убедиться, что устройство работает правильно. Изображения, показанные в этом руководстве, приведены только для иллюстрации.



Для получения более подробной информации, пожалуйста, посетите веб-сайт нашей компании [www.zkteco.com](http://www.zkteco.com).

## О руководстве

Руководство знакомит с работой устройства CMP-200.

Все приведенные рисунки приведены только в качестве иллюстрации.






Фотографии в данном руководстве могут не полностью соответствовать фактическим устройствам.

## Условные обозначения документа

Условные обозначения, используемые в данном руководстве, перечислены ниже: Условные обозначения в графическом интерфейсе

Для программного обеспечения	
Условное обозначение	Описание
<b>Жирный шрифт</b>	Используется для идентификации имен программного интерфейса, например <b>ОК, подтвердить, отменить</b>
>	Многоуровневые меню разделены этими скобками. Например, Файл> Создать> Папка.
Для устройства	
Условное обозначение	Описание
< >	Названия кнопок или клавиш для устройств. Например, нажмите <ОК>
[ ]	Имена окон, пунктов меню, таблицы данных и имен полей заключены в квадратные скобки. Например, всплывающее окно [Новый пользователь]
/	Многоуровневые меню разделены косой чертой. Например, [Файл / Создать / Папка].

### Символы

Условное обозначение	Описание
	Этот символ подразумевает информацию об уведомлении или обращает на себя внимание в руководстве.
	Общая информация, которая помогает быстрее выполнять операции.
	Информация, которая является важной
	Меры предпринятые, чтобы избежать опасности или ошибок
	Утверждение или событие, предупреждающее о чем-либо или служащее предостерегающим примером.

## Содержание

<b>1 ОБЗОР ШЛАГБАУМА .....</b>	<b>7</b>
<b>2 КОМПЛЕКТАЦИЯ .....</b>	<b>7</b>
2.1 ВНЕШНИЙ ВИД И РАЗМЕРЫ .....	8
<b>3 МОНТАЖ ШЛАГБАУМА .....</b>	<b>9</b>
3.1 МЕРЫ ПРЕДОСТОРОЖНОСТИ ПРИ МОНТАЖЕ .....	9
3.2 ПРОКЛАДКА КАБЕЛЯ .....	9
3.3 МОНТАЖ СРЕЛЫ .....	10
<b>4 ТЕХНИЧЕСКИЕ ПАРАМЕТРЫ .....</b>	<b>12</b>
<b>5 ФУНКЦИИ .....</b>	<b>13</b>
<b>6 СТРУКТУРА ТРАНСМИССИИ ДВИЖЕНИЯ .....</b>	<b>14</b>
<b>7 МОНТАЖ ПРОВОДКИ ПЛАТЫ УПРАВЛЕНИЯ .....</b>	<b>15</b>
<b>8 ИНСТРУКЦИЯ ПО ЗАПУСКУ .....</b>	<b>20</b>
<b>9 УСТРАНЕНИЕ НЕИСПРАВНОСТЕЙ .....</b>	<b>23</b>

## 1 Обзор шлагбаума

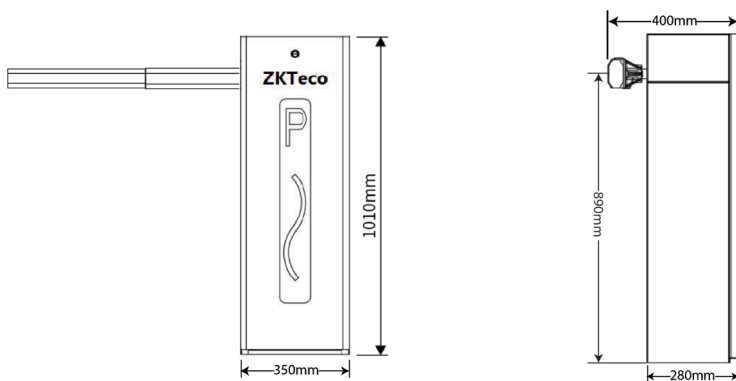
Автоматические шлагбаумы серии CMP-200 - это воплощение современной технологии шлагбаумов, совмещенное с практической реализацией продукции автоматизированных шлагбаумов в промышленности. Внешний вид и конструкция этого оборудования адаптированы к рынку, а отраслевые требования и индикация светофора имеют гуманный опыт. В качестве экономичного автоматического устройства для шлагбаумов пользователь может регулировать телескопическую прямую стрелу в соответствии с фактическими требованиями для удовлетворения различных сценариев применения.

**Примечание:** Рекомендуемая интенсивность работы шлагбаума: 1000 циклов в сутки.

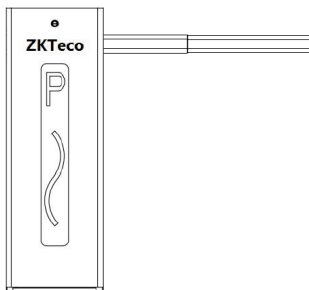
## 2 Комплектация

- Шлагбаум \* 1
- Стрела \* 1
- Пульт дистанционного управления \* 2
- Фиксированный винт шлагбаума \* 4
- Фиксированная пластина стрелы \* 1
- Фиксированный винт стрелы \* 2
- Ключ \* 2
- Руководство пользователя \* 1

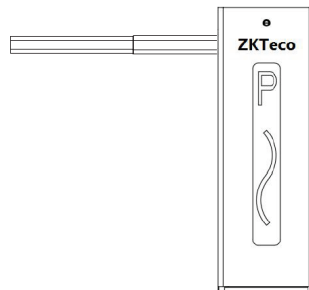
## 2.1 Внешний вид и размеры



### Вид тумбы слева и тумбы справа



**Л:** тумба слева



**П:** тумба справа

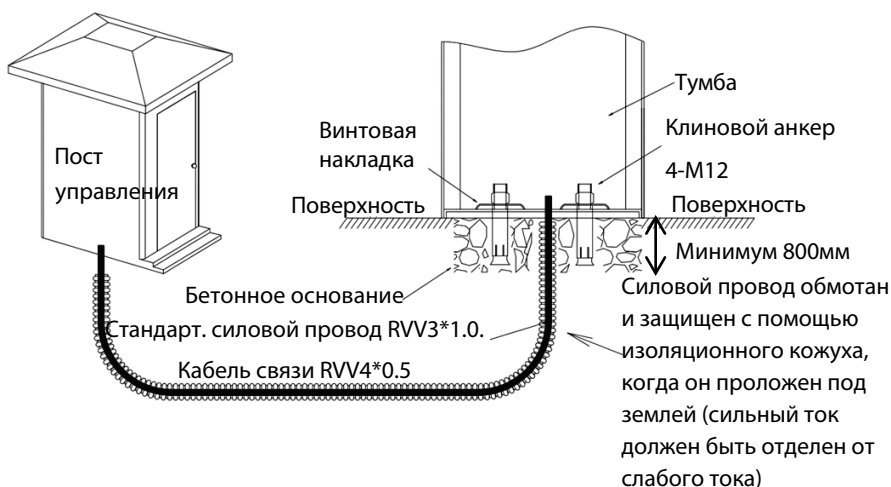
## 3 Монтаж шлагбаума

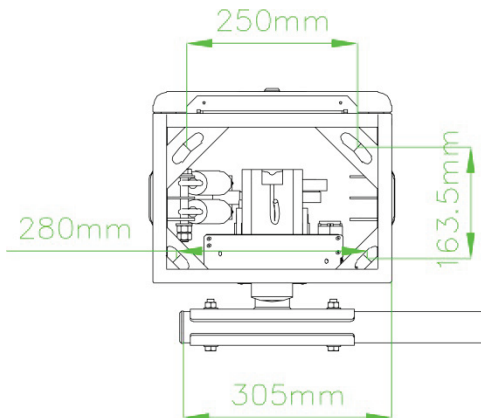
### 3.1 Меры предосторожности при монтаже

- Проведите монтаж шлагбаума на ровной поверхности. Если грунт твердый и не ровный, перед монтажом необходимо подготовить цементное основание.
- Стрела может быть разрезана, но не может быть удлинена. После уменьшения длины стрелы, баланс пружины должен быть настроен заново, чтобы достичь нового баланса. Две пластиковые гайки лежат внизу пружины предназначены для корректировки нового баланса.
- Не меняйте проводное соединение внутри при включении питания.
- Для надежной защиты шкафа должен быть заземлен.

### 3.2 Прокладка кабеля

- Заранее подготовьте защитный рукав и кабель ф25.
- Проложите кабели для подключения через защитные рукава.
- Используйте инструмент, чтобы открыть кабельный лоток на земле.





### 3.3 Монтаж стрелы

#### Процедура монтажа стрелы

- Вытяните выдвижную стрелу из основной стрелы, затем закрепите 2 винтами, как показано на Рис. 1.

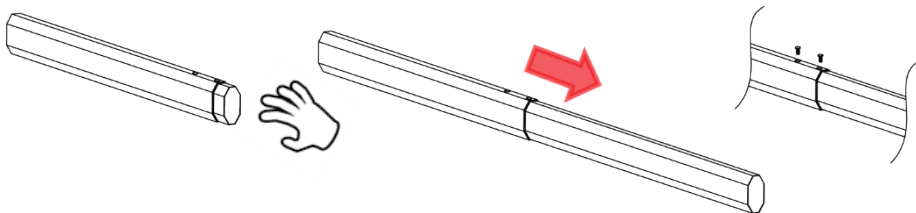


Рис. 1 Соедините главную стрелу с выдвижной стрелой с помощью 2 винтов



- Установите стрелу на корпус (раму), как показано на Рисунке 2.

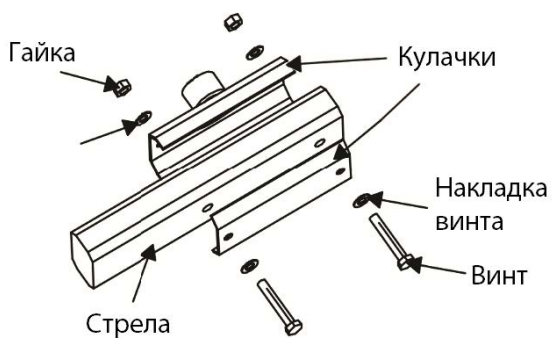


Рис. 2 Установка стрелы на корпус

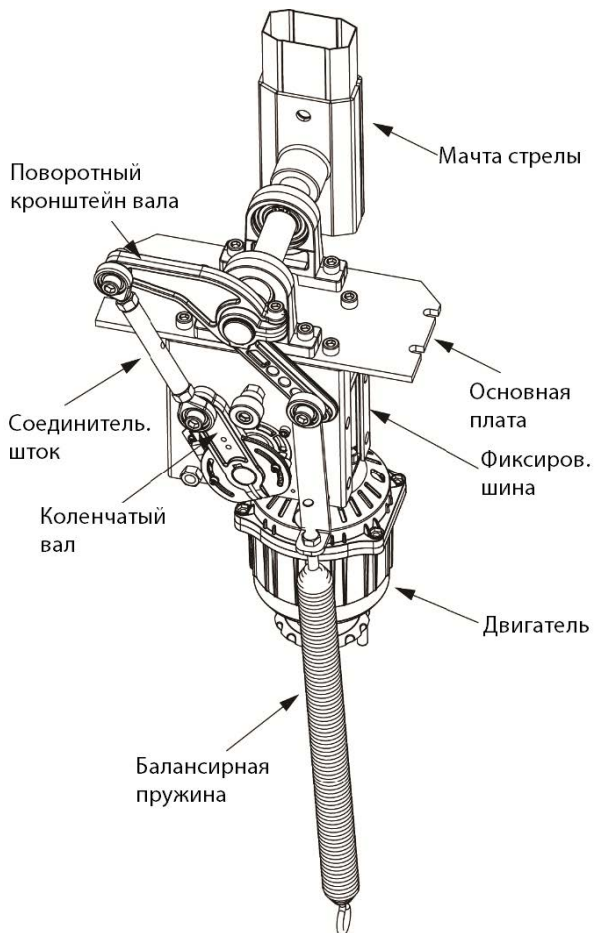
## 4 Технические параметры

<b>Источник питания</b>	Вход. напряжение AC 220В/110В±20%, 50/60Гц
<b>Номин. мощность</b>	100Вт
<b>Макс. мощность</b>	120Вт
<b>Расстояние дистанционного управления</b>	Открытое пространство ≤30м
<b>Частота дистанционного управления</b>	430МГц, Код подстройки
<b>Материал корпуса</b>	Стальная пластина из холодного гадолиния
<b>Материал стрелы</b>	Алюминий
<b>Рабочая температура</b>	-25°C ~ +75°C
<b>Рабоч. влажность</b>	<90%RH (конденсация отсутствует)
<b>Класс защиты</b>	IP54
<b>Размер корпуса (Ш*Т*В)</b>	1010*350*280 (мм)
<b>Размер упаковки (Ш*Т*В)</b>	1100*375*430 (мм)
<b>Вес-нетто корпуса</b>	45кг
<b>Вес-брутто корпуса</b>	47кг
<b>Тип стрелы (Основная плата та же самая)</b>	Телескопическая прямая стрела, длина стрелы ≤4,5м, красного и белого цвета, скорость подъема / опускания 3с
	Телескопическая прямая стрела, длина стрелы: 4,5м ~ 6 м, красно-белый цвет, скорость подъема / опускания 6с

## 5 Функции

- Угол открытия и закрытия составляет  $90^\circ \pm 2^\circ$ .
- Интерфейсы Вверх, Вниз и Останов со стандартным входом переключателя.
- **Противоударная функция:** поддержка петлевого детектора, инфракрасный детектор и функции радара.
- **Защита по истечении времени ожидания контроллера:** когда работа стрелы проходит в нештатном режиме и превышает время подъема и опускания, стрела автоматически остановится.
- Шлагбаум можно контролировать с помощью беспроводного пульта дистанционного управления и проводной кнопки управления для удовлетворения потребности различных полевых приложений.
- Поддерживает светофоры с переменным напряжением и постоянным напряжением 5В или 12В.
- Предохранитель встроенный в материнскую плату, защита от перенапряжения.
- Поддержка подключения LPR, контроллера считывателя УВЧ и других устройств для распознавания и управления автоматическим открытием дверей.

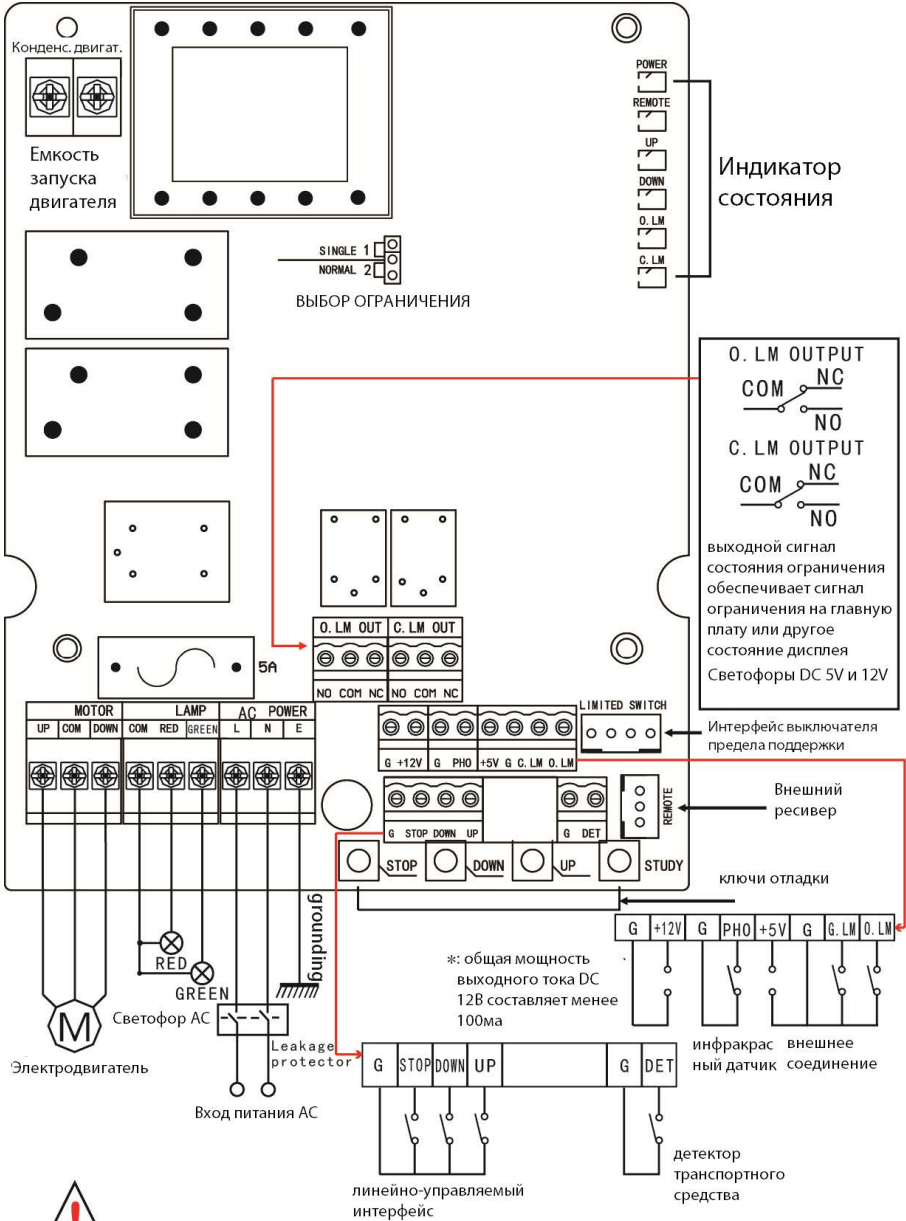
## 6 Структура трансмиссии движения



## **7 Монтаж проводки платы управления**

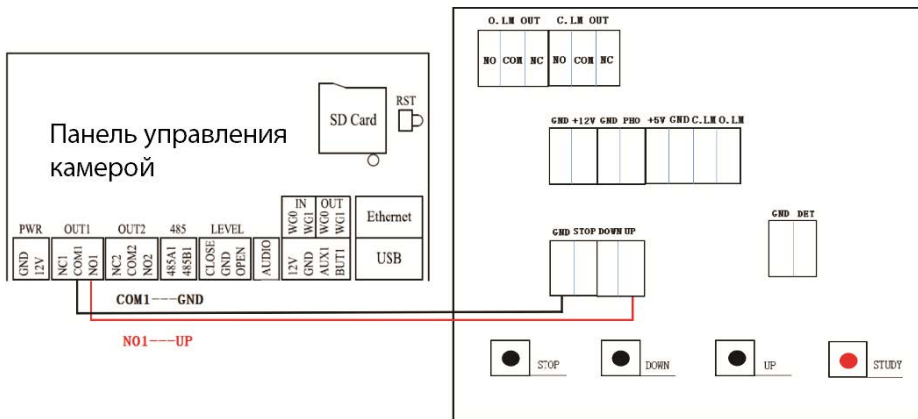
- Снимите крышку проводки главного контроллера шлагбаума.
- Обратитесь к электрической схеме контроллера шлагбаума и надежно соедините провода. (Примечание: перед монтажом или обслуживанием питание должно быть отключено.)
- После проверки и подтверждения надежной проводки установите крышку на место.
- **Установите настольный пульт дистанционного управления:** поместите пульт ДУ на рабочий стол в комнате охраны или прикрепите его к стене и включите питание.
- Схема подключения контроллера показана ниже:

**Схема подключения контроллера выглядит следующим образом:**



**Отключите питание перед установкой или ремонтом. Обратите внимание на разницу между входным напряжением 110 В и 220 В.**

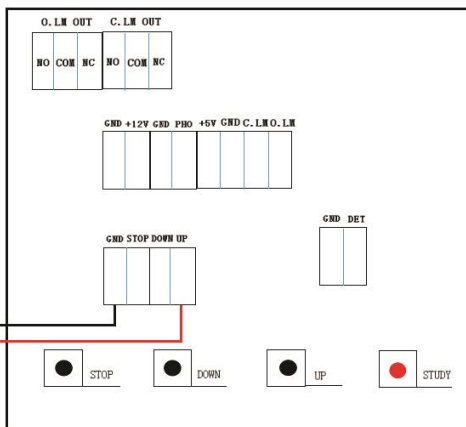
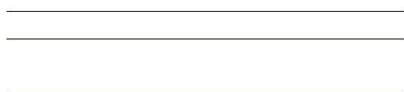
● **Подключение к камере LPR:**



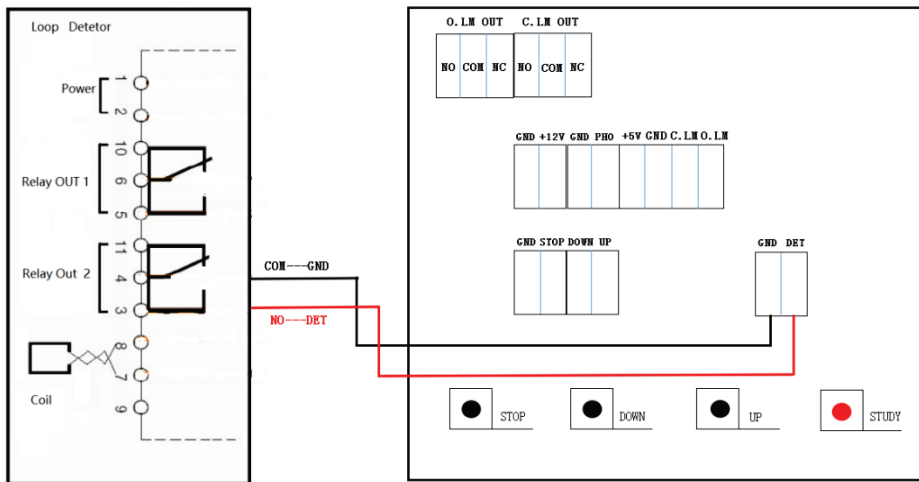
● **Связь с контроллером UHF.**

Примечание: Reader1 и 2 контроллера inbio260 соответствуют LOCK1, Считыватель 3 и 4 соответствуют LOCK2.

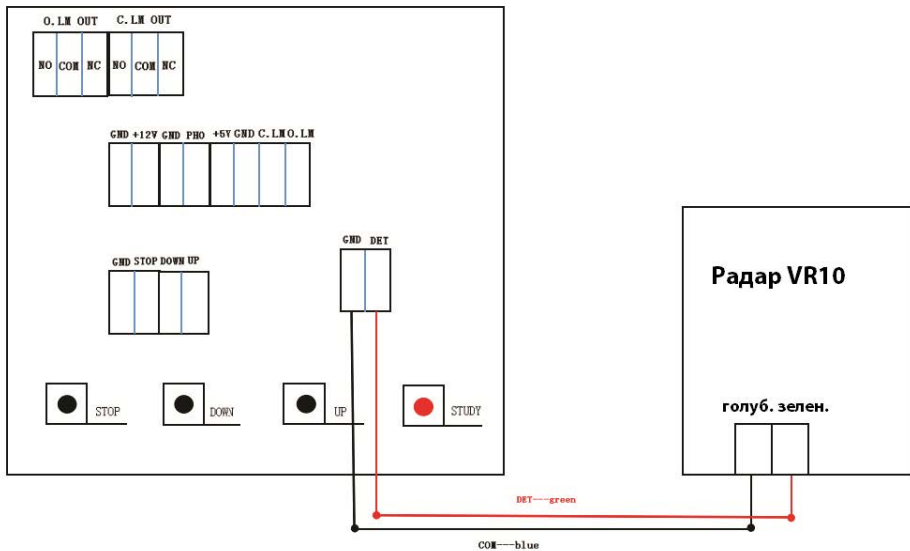
Контроль расширенного доступа



• Подключение к петлевому детектору

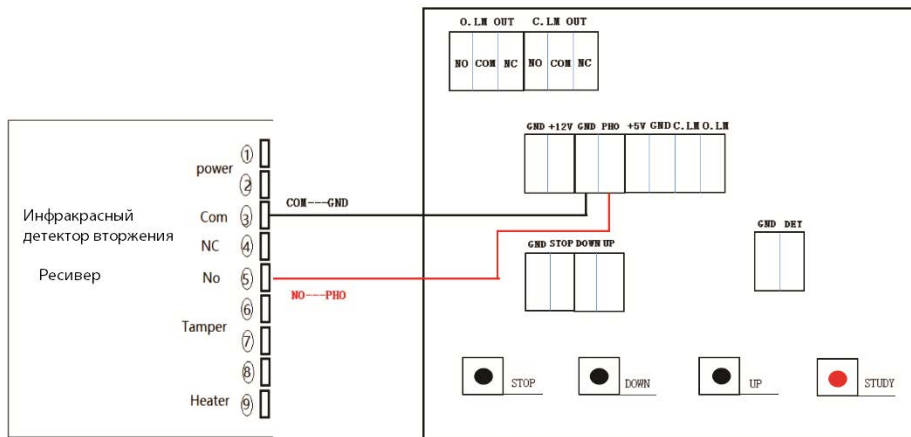


• Подключение к радару VR10

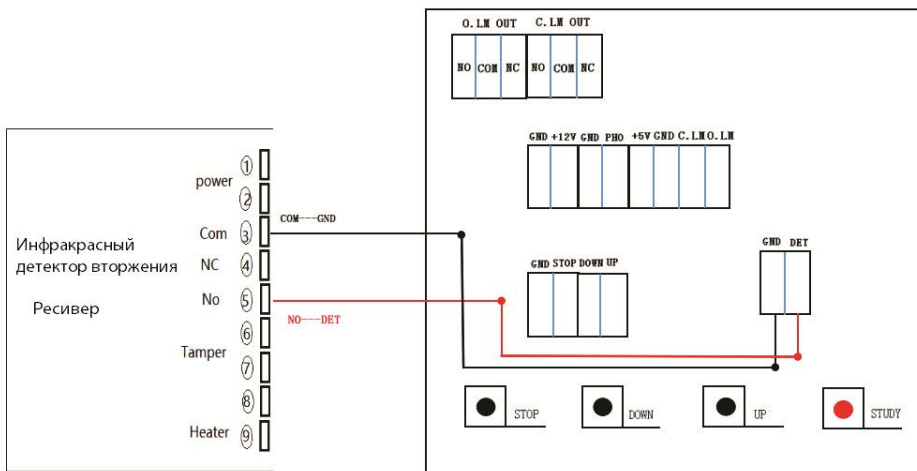




- Подключение к инфракрасному датчику (только противоударная функция):



(Функция защиты от ударов и автоматического закрытия):



## 8 Инструкция по запуску

- 1) Прежде, чем подключать питание проверьте все подключения и убедитесь, что подключения правильные.
- 2) Используйте пульт дистанционного управления или нажмите кнопку переключателя на материнской плате, чтобы проверить, нормально ли работает оборудование.
- 3) **Предупреждение:** перед испытанием при включении убедитесь, что вы установили стрелу соответствующей длины. Во избежание несчастных случаев во время испытаний запрещается находиться под стрелой.
- 4) В процессе опускания стрелы закоротите инфракрасный датчик и общедоступный интерфейс, чтобы стрела сразу же начала подниматься и автоматически остановилась после достижения предела подъема. Процесс имитирует действие инфракрасных детекторов.
- 5) В процессе опускания стрелы закоротите детектор петли и общедоступный интерфейс, падающая стрела немедленно переходит в режим подъема, который автоматически опускается после предела подъема и автоматически останавливается после предела опускания. В процессе подъема стрелы закоротите петлевой детектор и общедоступный интерфейс, стрела автоматически опустится после предела подъема и автоматически остановится после предела опускания. В состоянии открытия закоротите петлевой детектор и интерфейс открытия; стрела автоматически опустится до предела и остановится. Это имитирует действие петлевого детектора.
- 6) Регулировка концевого выключателя Холла шлагбаума:

**Отладка концевых выключателей Холла шлагбаума CMP-200**

1. Вручную встряхните двигатель, поверните главную стрелу в два концевых положения соответственно, а затем переместите магнит в концевик Холла. Должен загореться индикатор на плате и затяните магнит.



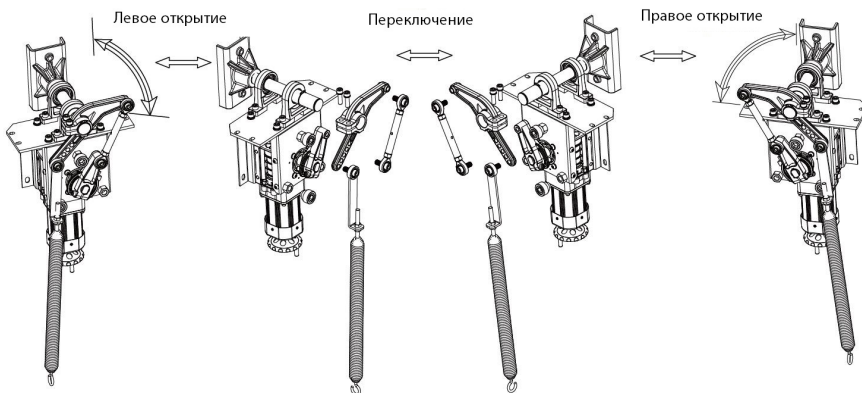
2. Если переключатель находится слева и справа, переустановите печатную плату с другой стороны и вставьте проводку в другой конец. Затем отрегулируйте магнит в соответствии с вышеуказанными шагами.

**7) Способ смены левого и правого движения:**

Переключение левого и правого хода шлагбаума CMP-200:



Перед заменой ослабьте пружину и выньте стрелу!



## 8) Пружина шлагбаума и соответствующий тип длины стрелы:

Выбор отверстия пружины шлагбаума CMP-200:



## 9) Код обучения/удаления дистанционного управления

**Код обучения:**

- В состоянии **Остановка** нажмите кнопку «Обучение» на главном контроллере, пока не загорится индикатор ДИСТАНЦИОННОЕ, а затем отпустите его.
- Затем нажмите любую кнопку на пульте дистанционного управления, индикатор ДИСТАНЦИОННОЕ погаснет. В этом процессе код обучения будет завершен.

**Код удаления:**

- Для того, чтобы обработать Код удаления, в состоянии **Остановка** нажмите кнопку «Обучение» на главном контроллере, пока индикатор ДИСТАНЦИОННОЕ не загорится, продолжайте нажимать кнопку «Обучение» и удерживайте, пока индикатор ДИСТАНЦИОННОЕ не погаснет.
- **Примечание:** все коды будут удалены в этом процессе.

**Примечание:** обучение на один шлагбаум может быть только до 20 пультов. Обучение соответствующего дистанционного управления уже будет осуществлено, и нет необходимости считывать заново.

## 9 Устранение неисправностей

No.	Неисправность	Причина неисправн.	Решение
1	Индикатор ПИТАНИЕ не горит, кнопка не отвечает.	1. Блок питания Не подключен. 2. Предохранитель перегорел.	1) Подключите питание. 2) Замените предохранитель
2	Индикатор Питание включен, нет отклика с пульта дистанционного управления.	1) Пульт дистанционного управления код неверный. 2) Плохой приемный модуль. 3) Помехи на тех же частотах.	1) Перекодируйте 2) Замените приемный модуль. 3) Измените на другую частоту
3	Индикатор ПИТАНИЕ включен, Индикаторы стрелы ВВЕРХ и ВНИЗ в норме, двигатель не работает.	1) Отсутствует контакт соединения двигателя или он подключен неправильно. 2) Двигатель заклинило.	1) Надежно подключите провод двигателя. 2) Ручная разблокировка двигателя.
4	Невозможно поднять или опустить стрелу до концевых выключателей.	1) Провод концевика разъединен. 2) Концевик вышел из строя.	1) Подключите концевики подъема и опускания. 2) Замените концевики

5	Ручка дистанционного управления не отвечает на запрос.	1. Низкая зарядк батареи ручки 2. Ручка слома .	1) Замените батарею. 2) Замените ручку.
---	--	---	--

ZKTeco Industrial Park, No. 26, 188 Industrial Road,  
Tangxia Town, Dongguan, China.

Phone : +86 769 - 82109991

Fax : +86 755 - 89602394

[www.zkteco.com](http://www.zkteco.com)

