

Максимальный посадочный размер для видеокамеры

Минимальный посадочный размер для видеокамеры

6. Гарантийные обязательства.

Изготовитель гарантирует работоспособность изделия в соответствии с заявленными техническими характеристиками в течение 24 месяцев со дня продажи при соблюдении владельцем условий хранения, монтажа и эксплуатации.

Примечание. Работа аппаратуры гарантируется в условиях нормальной электромагнитной обстановки.

Гарантия не распространяется на изделие:

- имеющее механические повреждения и следы вскрытия или ремонта владельцем или третьими лицами;
- вышедшее из строя в результате нарушения условий эксплуатации;
- вышедшее из строя в результате воздействия непреодолимых сил (природных явлений, стихийных бедствий, аварий на электросетях и т.п.).

Гарантийное обслуживание производится по адресу:

Сервисный Центр ООО «БИК-Видео»

190020, Санкт-Петербург, Нарвский пр., д.14.

Тел.: 8 (800) 555-17-26; +7 (812) 747-3266. Мессенджеры: +7 (981) 680-02-27.

<https://service.bic-video.ru/>. <https://gfcctv.ru/>;

e-mail: service@bic-video.ru; gf@gfcctv.ru

Настоящим подтверждаю приемку изделия в полном комплекте, пригодного к использованию, а также подтверждаю приемлемость гарантийных условий

(подпись Покупателя)

Giraffe®

Монтажная коробка

GF-JB03

Описание



Санкт-Петербург
-2023-

1. Назначение.

Монтажная коробка GF-JB03 предназначена для установки и коммутации видеокamer. Изделие изготовлено из композиционного пластика с использованием стекловолокна.

Материал корпуса устойчив к УФ излучению, климатическим воздействиям и перепадам температур. Коробка имеет высокую степень защиты от влаги и пыли.

Крышка и основание имеют пазы для нейлонового хомута для поддержки крышки корпуса при монтаже камеры.

2. Комплект поставки.

- | | |
|-----------------------------------------|---------|
| 1. Монтажная коробка GF-JB03 | - 1 шт. |
| 2. Хомут нейлоновый | - 1 шт. |
| 3. Шайба уплотнительная. | - 1 шт. |
| 4. Сальник для ввода гофротрубы, | - 1 шт. |
| 5. Саморез (крепление камеры) 3,9*16 мм | - 4 шт. |
| 6. Саморез (крепление крышки) 3,9*16 мм | - 4 шт. |

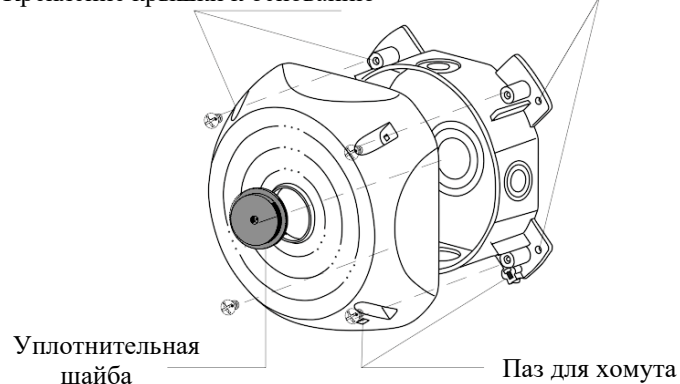
3. Основные технические характеристики.

Наименование параметра	Значение параметра
Нагрузка, до кг	1,5
Материал	Пластик
Степень защиты	IP55
Цвет	Белый
Габариты, мм	140x122x46
Масса, кг	0,17
Диапазон рабочих температур	-50 ... +60 °C

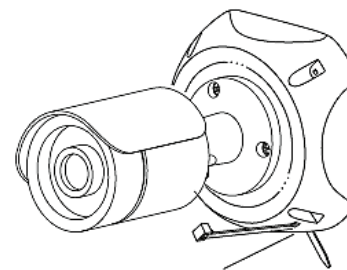
4. Установка и подключение.

- Перед установкой изделия определитесь со способом ввода кабеля в коробку:
 - через боковые части основания, используя сальник для гофротрубы;
 - через отверстия в центре основания коробки, используя уплотнительную шайбу;

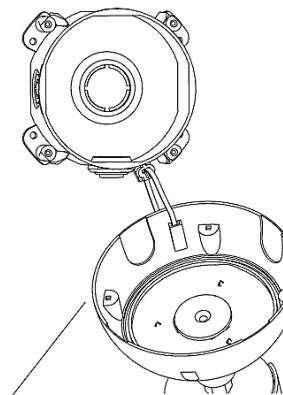
Крепление крышки к основанию Крепление основания к поверхности



- Закрепите основание монтажной коробки на поверхность, используя дюбели и саморезы.
- Смонтируйте видеокamerу на крышку монтажной коробки, затем заведите все входящие провода и разместите их в полости основания коробки.



- Соедините крышку с основанием таким образом, чтобы отверстия для хомута совпадали. Проденьте нейлоновый хомут в паз и не полностью затяните его.



- Отпустите крышку с камерой, дав ей повиснуть на хомуте.
- Произведите коммутацию проводов.
- Закрепите саморезами крышку к основанию.
- Демонтируйте хомут.

5. Габаритные и установочные размеры.

