

Блок вызова домофона **БВД-403х** (в дальнейшем - блок) предназначен для использования в составе домофонов / видеодомофонов **VIZIT** (серия Comfort).

Блок вызова имеет исполнения, указанные в таблице 1.

Таблица 1

Наименование блока вызова	Телекамера цветного изображения. Объектив "Pinhole"	Подсветка для телекамеры
БВД-403А		
БВД-403СPL	✓	✓

В наименовании блока вызова используются буквенные обозначения:

А - без телекамеры;

С - телекамера цветного изображения;

Р - объектив "Pinhole".

L - подсветка для телекамеры инфракрасными светодиодами.

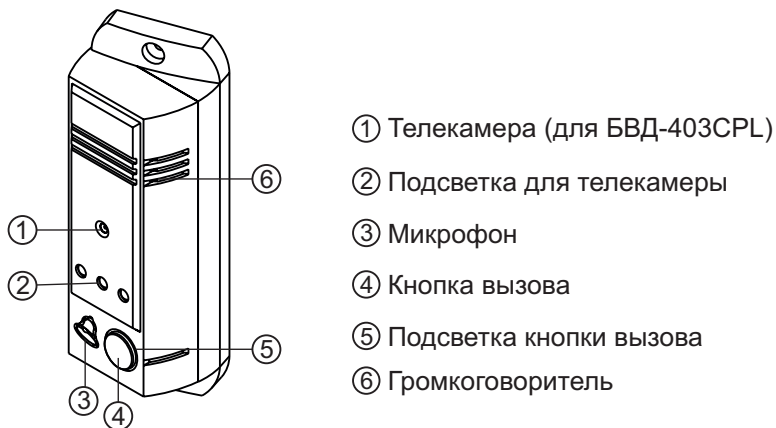




Рисунок 1 - Внешний вид блока

ФУНКЦИИ

- Вызов абонента при нажатии кнопки  на блоке.
- Звуковой сигнал вызова в блоке, мониторе или УКП (устройстве квартирном переговорном).
- Дуплексная связь между посетителем и абонентом.
- Видеоконтроль на экране монитора обстановки перед блоком.
- Открывание замка входной двери при нажатии кнопки  на мониторе или УКП во время связи.
- Звуковая сигнализация открытого состояния замка.
- Подсветка для телекамеры.

В качестве абонентских устройств используются устройства торговой марки **VIZIT®**:

- устройства квартирные переговорные (УКП);

- мониторы **VIZIT-M** серии 400.

УКАЗАНИЯ МЕР БЕЗОПАСНОСТИ

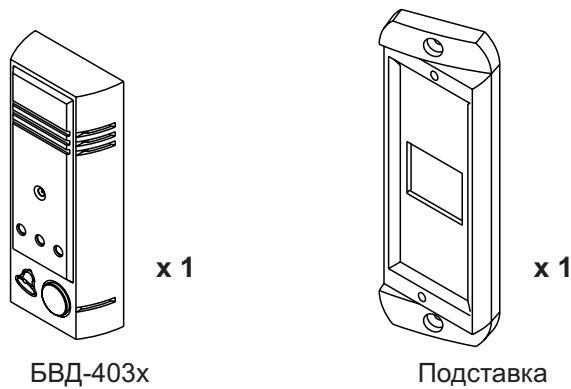
В блоке нет напряжений выше **25 В**.

Не производите монтажные и ремонтные работы при включенном блоке.

Не допускайте попадания на корпус жидких, химически активных веществ.

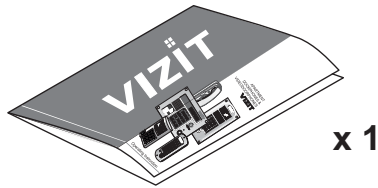
При очистке блока отключите блок питания от сети и не используйте моющие средства.

КОМПЛЕКТНОСТЬ



БВД-403х


Подставка





Паспорт

Крепежные элементы

для блока БВД-403х и подставки

 x 2
Винт М4х16

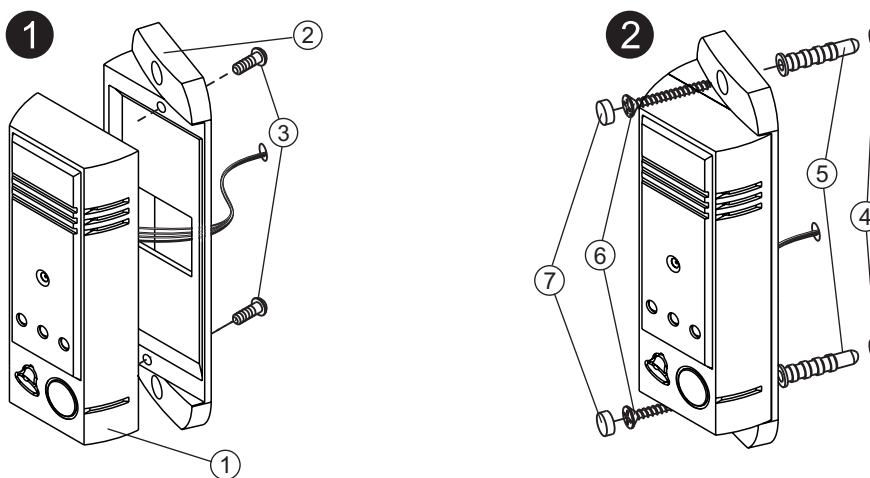
 x 4
Заглушка

 x 2
Шуруп - 4х40

 x 2
Дюбель 6х40

ПОРЯДОК УСТАНОВКИ

Блок устанавливается на стену, как справа, так и слева от входной двери. Подставка из комплекта принадлежностей обеспечивает поворот блока на 20°.



- ① Блок вызова
- ② Подставка
- ③ Винт М4х16 (x2)

- ④ Отверстие (x2) диаметром 6 мм и глубиной 40 мм
- ⑤ Дюбель 6х40 (x2)
- ⑥ Шуруп 4х40 (x2)
- ⑦ Заглушка (x2)

Элементы крепления входят в состав комплекта принадлежностей.

Рисунок 2 - Установка блока слева от двери

Установка блока справа от двери производится аналогично.

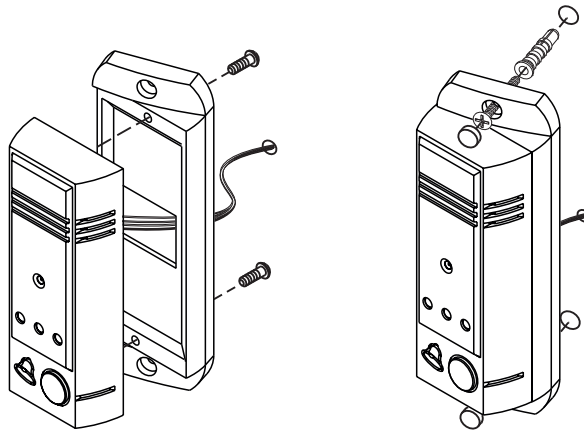
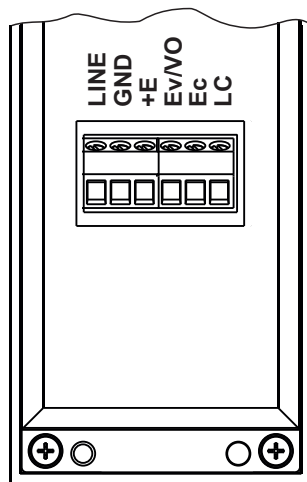


Рисунок 3 - Установка блока справа от двери



LINE - линия связи;
GND - общий провод;
+E - питание блока вызова;
Ev - питание внешней телекамеры (для БВД-403А)
VO - выход видео (для БВД403СPL);
Ec - питание телекамеры блока вызова;
LC - управление открыванием замка.

Рисунок 4 - Назначение проводов блока и их расположение

Устанавливайте блок в места, защищенные от:

- ярких, направленных на блок источников света;
- прямого попадания дождя и снега.

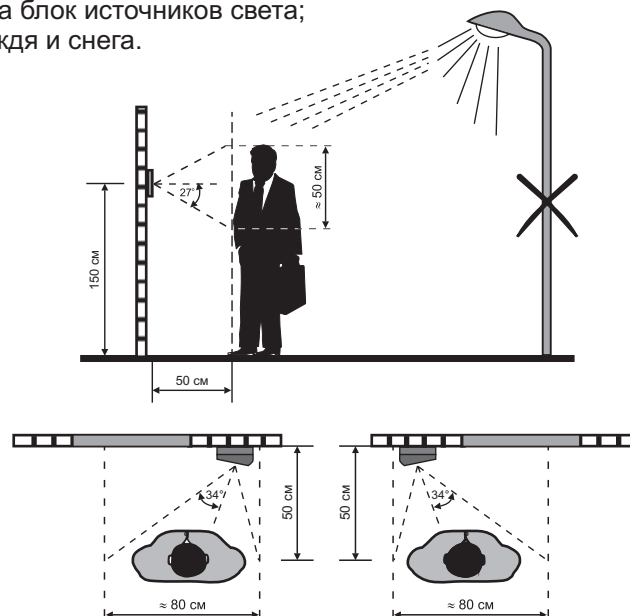
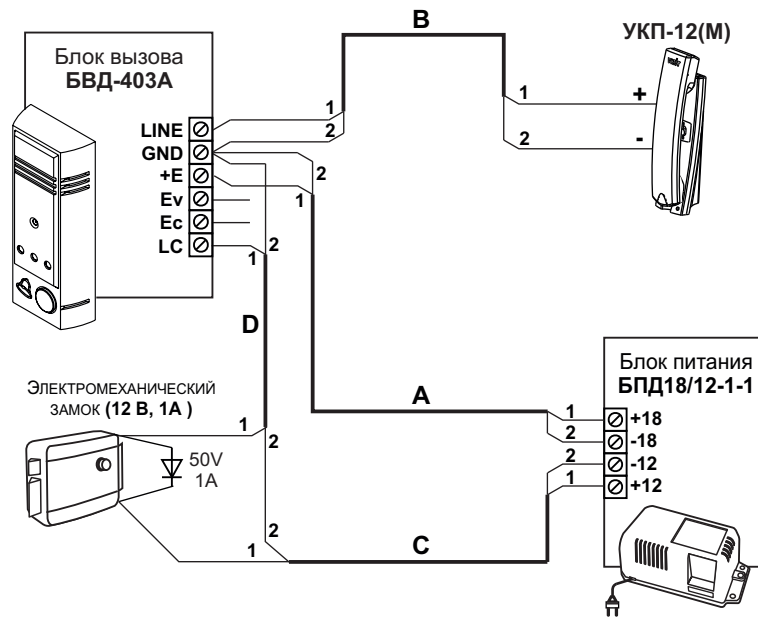


Рисунок 5 - Рекомендуемая высота установки блока и область обзора телекамеры

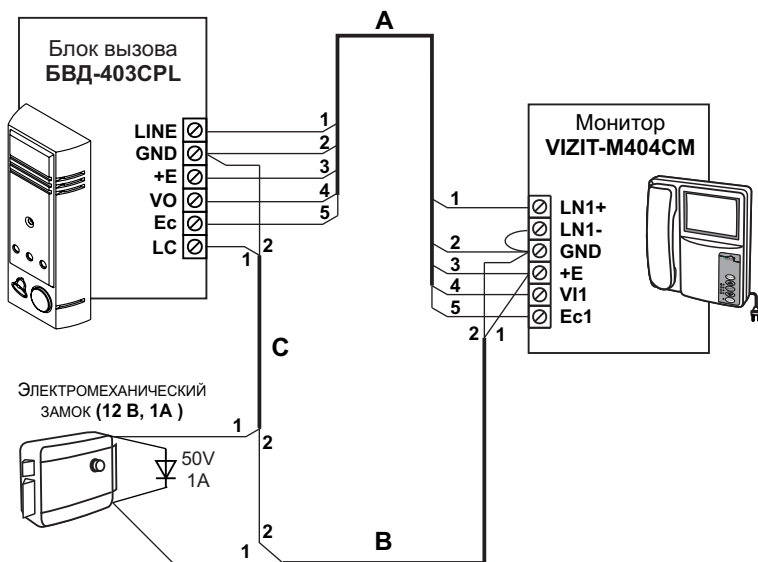
Для уменьшения вероятности появления помех на экране монитора рекомендуется выполнять линию видеосигнала коаксиальным кабелем РК-75.

СХЕМЫ СОЕДИНЕНИЙ



Кабель	Длина, м		
	25	50	100
A	0,2	0,4	0,8
B	0,2	0,4	0,8
C+D	0,4	0,8	1,5
Сечение, мм ²			

Рисунок 6 - Схема соединений БВД-403А с УКП-12(М)



Кабель	Длина, м		
	25	50	100
A	0,2	0,4	0,8
B+C	0,4	0,8	1,5
Сечение, мм ²			

Рисунок 7 - Схема соединений БВД-403СРЛ с монитором VIZIT-M404СМ и электромеханическим замком

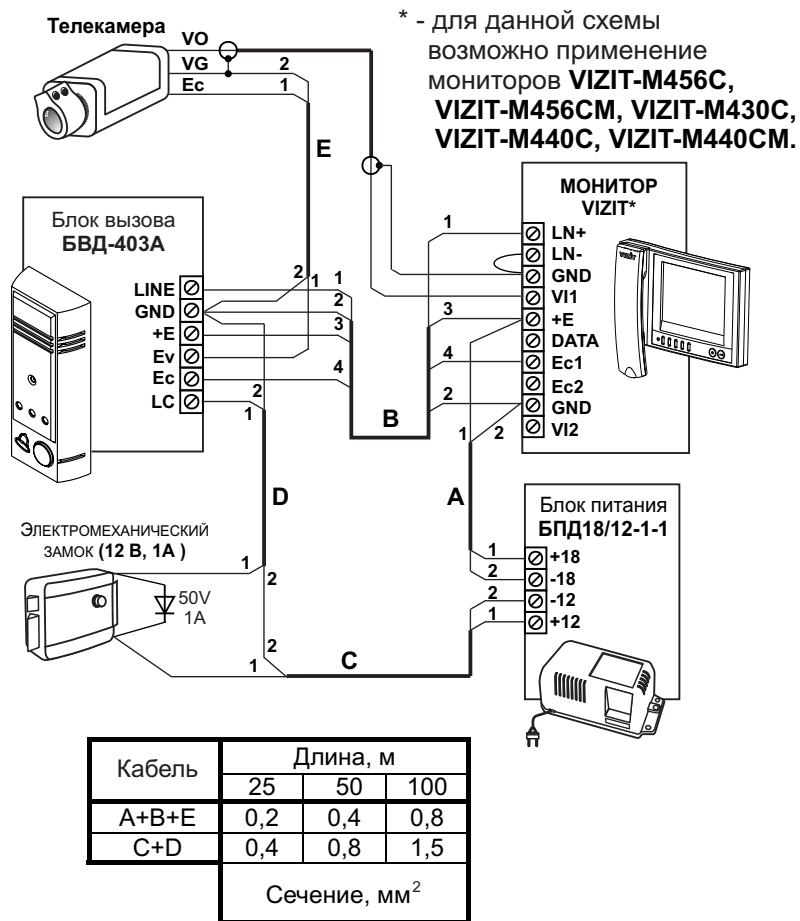


Рисунок 8 - Схема соединений БВД-403А с внешней телекамерой, монитором VIZIT и электромеханическим замком

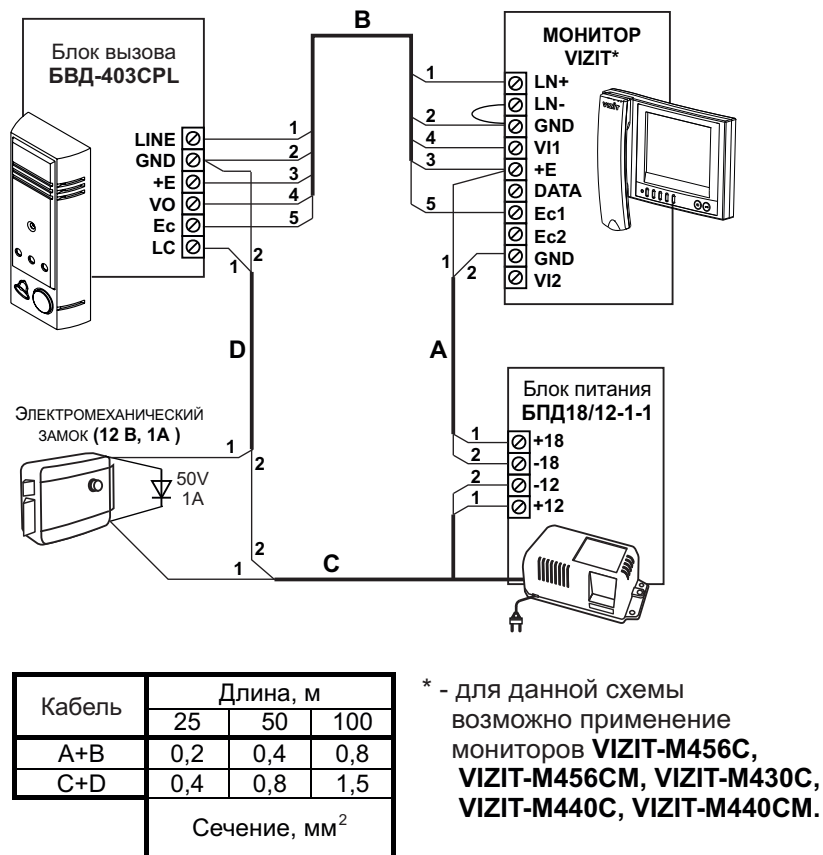
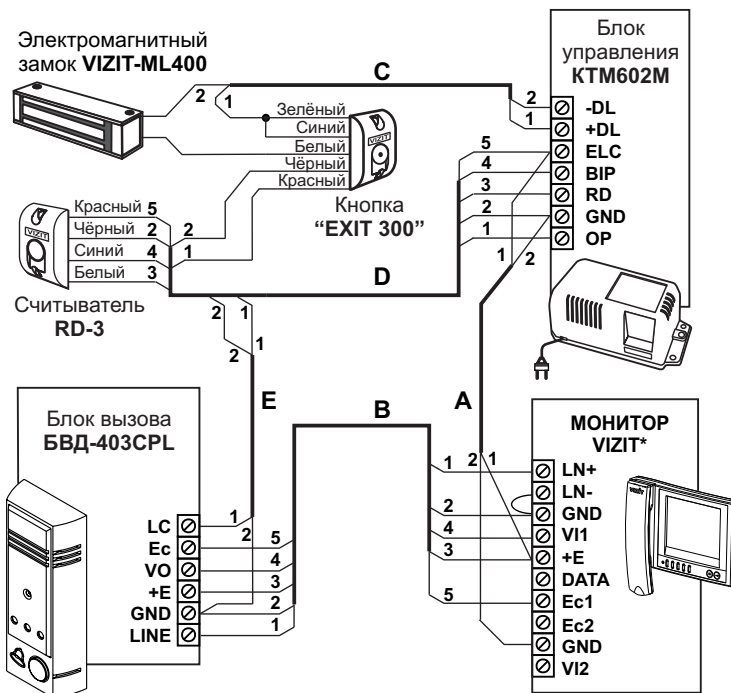


Рисунок 9 - Схема соединений БВД-403СРL с монитором VIZIT и электромеханическим замком



Кабель	Длина, м	
	25	50
A+B	0,2	0,4
C	0,4	0,8
D+E	0,2	0,4
Сечение, мм ²		

* - для данной схемы возможно применение мониторов **VIZIT-M456C**, **VIZIT-M456CM**, **VIZIT-M430C**, **VIZIT-M440C**, **VIZIT-M440CM**.

Рисунок 10 - Схема соединений **БВД-403CPL** с блоком управления **KTM602M**, считывателем **RD-3**, монитором **VIZIT**, электромагнитным замком **VIZIT-ML400** и кнопкой **"EXIT 300"**

ПРОВЕРКА БЛОКА И ПОРЯДОК РАБОТЫ

Перед включением блока проверьте правильность монтажа.

Включите блок питания в сеть.

Нажмите на блоке кнопку вызова абонента. В мониторе (УКП) и блоке звучит сигнал вызова на время нажатия кнопки. На экране монитора появляется изображение.

Снимите трубку с УКП или монитора, и проверьте наличие дуплексной связи между посетителем и абонентом.

Проверьте изображение на мониторе. При необходимости, настройте яркость, контрастность и насыщенность изображения.

Нажмите на мониторе или УКП кнопку . Замок открывается на время удержания кнопки, в блоке звучит сигнал открывания замка. При отпускании кнопки блок возвращается в режим связи между посетителем и абонентом.

Повесьте трубку. Блок переходит в дежурный режим.

Примечание. Замок может быть открыт и без снятия трубки при нажатии кнопки на мониторе. После отпускания кнопки блок переходит в дежурный режим.

При снятии трубки после вызова абонента время связи ограничено и составляет **(60 ± 5) с** после снятия трубки.

Если после вызова абонента трубка не снимается, то, по истечении времени **(60 ± 5) с** блок переходит в дежурный режим.

Включение режима видеоконтроля обстановки перед блоком вызова или телекамерой описано в паспорте монитора.

Если после включения режима видеоконтроля с монитора снять трубку, то, одновременно с видеоконтролем обстановки, между блоком и монитором устанавливается дуплексная связь. При укладке трубки блок переходит в дежурный режим.

ТЕХНИЧЕСКИЕ ПАРАМЕТРЫ

Напряжение питания постоянного тока, В	16...25
Потребляемая мощность, Вт , не более	3
Габаритные размеры, мм , не более:	
- ширина	51
- высота	151
- глубина	40
Масса, кг , не более:	0,3
Масса в упаковке, кг , не более:	0,4

Параметры телекамеры, установленной в блоке вызова БВД-403CPL, приведены в таблице 2.

Таблица 2

Параметры телекамеры	
Тип объектива	“Pinhole”
Угол обзора по диагонали	90°
Система сканирования	CCIR
Система цветности	PAL
Разрешение	380 ТВЛ
Минимальная освещенность	0 Люкс (ИК подсветка включена, расстояние до объекта - 0,5 м)
Функция День - Ночь	Есть
Выходное напряжение	1 Vp-p на нагрузке 75 Ом

УСЛОВИЯ ЭКСПЛУАТАЦИИ БВД

Температура воздуха:

- БВД-403А

- БВД-403CPL

от **минус 40** до **плюс 45 °С**

от **минус 30** до **плюс 45 °С**

Относительная влажность

до 98% при **25 °С**