

5. Гарантийные обязательства.

Изготовитель гарантирует работоспособность изделия в соответствии с заявленными техническими характеристиками в течение 36 месяцев со дня продажи при соблюдении владельцем условий хранения, монтажа и эксплуатации.

Примечание. Работа аппаратуры гарантируется в условиях нормальной электромагнитной обстановки.

Гарантия не распространяется на изделие:

- имеющее механические повреждения и следы вскрытия или ремонта владельцем или третьими лицами;
- вышедшее из строя в результате нарушения условий эксплуатации;
- вышедшее из строя в результате воздействия непреодолимых сил (природных явлений, стихийных бедствий, аварий на электросетях и т.п.).

6. Гарантийный талон.

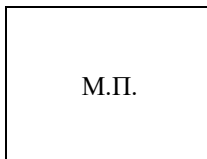
№ п/п	Наименование изделия	Кол-во	Серийный номер
1.	Монитор двухканальный GF-AM070SD	1	

М.П.

(Отметка ОТК)

(Дата продажи)

(подпись Продавца)



Гарантийное обслуживание производится по адресу:

Сервисный Центр ООО «БИК-Видео»

190020, Санкт-Петербург, Нарвский пр., д.14.

Тел.: 8 (800) 555-17-26; +7 (812) 747-3266.

Мессенджеры: +7 (981) 680-02-27.

<https://service.bic-video.ru/>. <https://gfcctv.ru/>;

e-mail: service@bic-video.ru; gf@gfcctv.ru.

Настоящим подтверждаю приемку изделия в полном комплекте, пригодного к использованию, а также подтверждаю приемлемость гарантийных условий	_____ (подпись Покупателя)
---	-------------------------------

7. Сведения о рекламациях.

Дата	Количество часов работы до возникновения неисправности	Краткое содержание неисправности	Дата направления рекламации и № письма	Меры предпринятые по рекламации

Монитор двухканальный с функцией записи

GF-AM070SD

Техническое описание



Санкт-Петербург

2021

1. Назначение.

Монитор двухканальный жидкокристаллический с функцией записи GF-AM070SD (далее – Монитор; Изделие) предназначен для формирования телевизионного изображения из поступающего на его входы стандартного видеосигнала от различных источников (видеокамеры, видеорегистраторы, и т.п.) и отображения видеoinформации на его экране для просмотра, а также для записи на SD-карту видео и аудио информации.

Монитор имеет функцию разделения экрана. При помощи кнопок на лицевой панели возможно выводить изображение камер одновременно или поочередно.

Настройки изображения, записи и других параметров работы производятся при помощи системного меню.

Монитор укомплектован пультом дистанционного управления, поворотным кронштейном-опорой для крепления, солнцезащитным козырьком и соединительным кабелем для питания и подключения источников видео и аудио сигнала.

Изделие предназначено для эксплуатации в закрытых помещениях, а также в кабинах (постах управления) транспортных средств с бортовой сетью постоянного тока = (10 ÷ 24) В. Монитор имеет защиту от перенапряжения.

2. Основные технические характеристики.

Наименование параметра	Значение
Диагональ экрана в дюймах при соотношении сторон	7" (16: 9)
Тип отображающего устройства	TFT-матрица
Разрешение отображающего устройства	1024 x 600
Контрастность	350:1
Углы обзора, град.	80/ 80
Поддерживаемое разрешение видеовходов	AHD 720p/1080p, CVBS
Телевизионный стандарт	PAL / NTSC
Количество Видео Входов	2
Количество Аудио Входов	2
Количество Входов Тревоги	1
Тип разъемов видеовходов	4 PIN
Размах композитного видеосигнала на нагрузке 75 Ом, В	1,0
Поддерживаемая SD-карта, Гб	12-128
Кодек сжатия	H.264
Встроенные динамики	1 / 2W (Опция)
Номинальное напряжение питания постоянного тока, В	10 - 24
Ток потребления, А, не более	0,5
Напряжение питания видеокамер постоянного тока, В	12 - 24
Диапазон рабочих температур, °С	от минус 10 до плюс 60
Степень защиты корпуса от пыли и влаги	IP42
Масса, кг, не более	0,6
Габаритные размеры, мм, не более	180 x 120 x 74

3. Комплект поставки.

1. Монитор двухканальный GF-AM070SD	- 1 шт.
2. Кабель соединительный	- 1 компл.
3. Поворотный кронштейн	- 1 шт.
4. Защитный козырек	- 1 шт.
5. Пульт дистанционного управления (ДУ)	- 1 шт.
6. Крепежный комплект	- 1 компл.
7. Техническое описание	- 1 шт.

4. Сборка, подключение и работа Монитора.

4.1. Соберите монитор в соответствии со схемой сборки, показанной на Рисунке 1.

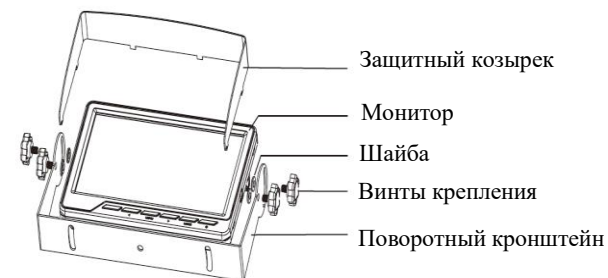


Рис. 1. Составные элементы монитора.

4.2. Внешний вид, кнопки управления и способ крепления на стену Монитора приведены на Рисунках 2 и 3. Выбор режима работы осуществляется нажатием кнопок на лицевой панели или Пульте ДУ.



Рис. 2. Вид спереди. Органы управления монитора.

4.4. Назначение контактов на 4-pin разъеме подключения видеокамер приведено на Рисунке 5.



1. Слот для установки SD карты
2. Скоба для крепления на стену
3. Вход кабеля монитора

Рис. 3. Вид сбоку и сзади.

4.3. Для подключения Монитора используйте соединительный кабель из комплекта поставки Изделия:

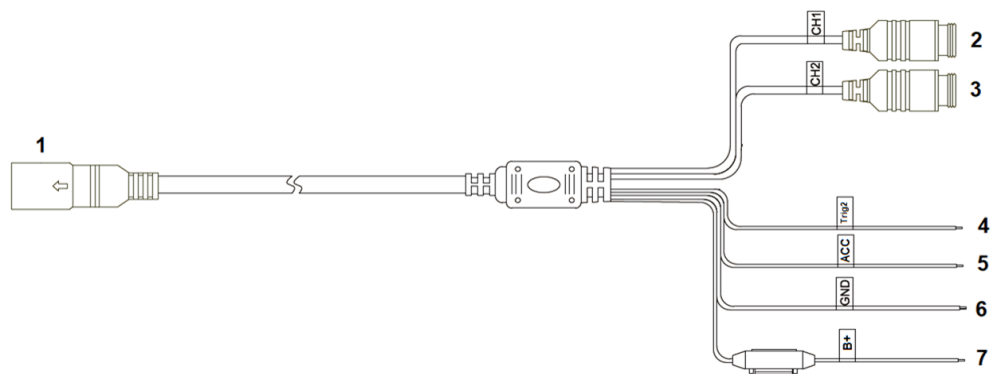


Рис. 4 Разветвительный кабель для обеспечения питания Изделия и соединения монитора с камерами видеонаблюдения

1. 8-pin разъем кабеля для обеспечения питания монитора и соединения с камерами видеонаблюдения
2. 4-Pin разъем «папа»: Видео Вход 1 (CH1).
3. 4-Pin разъем «папа»: Видео Вход 2 (CH2).
4. Зеленый провод: Вход Тревоги 2/ сигнал для включения Канала 2 (Trigger2).
5. Красный провод: +12В-24В DC (ACC).
6. Черный провод: «земля» (GND).
7. Желтый провод: «зажигание» (B+).

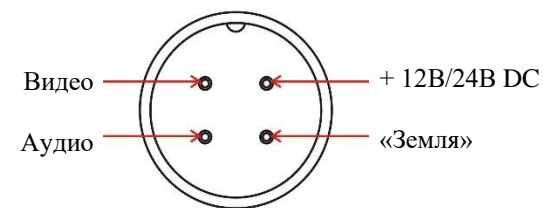
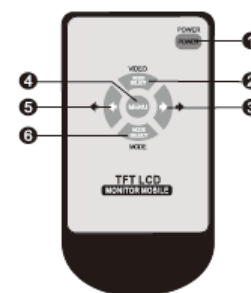


Рис. 5. Назначение контактов 4-pin разъема.

4.5. Выбор режима работы также может осуществляться при помощи Пульты ДУ. Назначение кнопок Пульты ДУ приведено на Рисунке 6.



1. Вкл. / Выкл. Питания
2. Выбор Видео Входа (Канала)
3. Вправо / Значение Больше
4. Меню
5. Влево / Значение Меньше
6. Выбор Режимы /Пункта меню

Рис. 6. Назначение кнопок Пульты ДУ.

4.6. Для записи изображения с видеокамер, установите SD-карту в соответствующий слот, как показано на Рисунке 3.

Когда память заполняется, происходит автоматическое стирание самых старых файлов и запись на их место новых файлов.