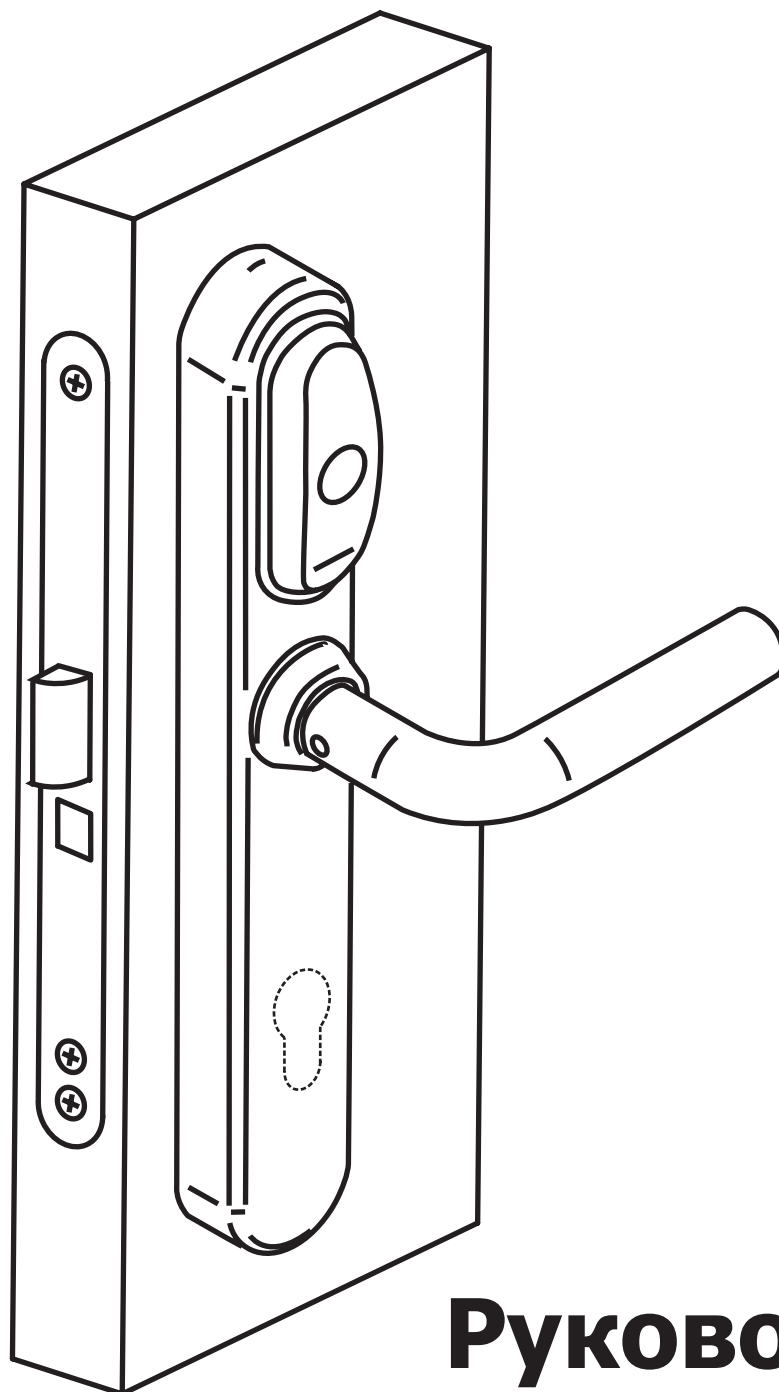




EuroLock EHT net, dd=0,72,85,92

iron **iL** Logic



# Руководство пользователя



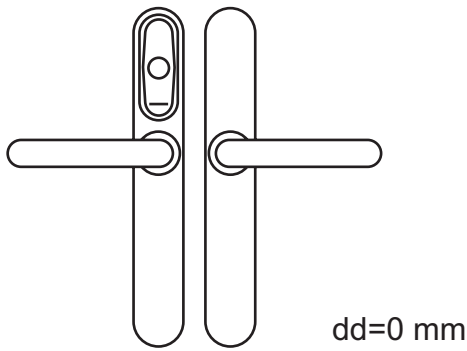
СОДЕРЖАНИЕ:

1. Доступные модификации.
2. Сборка.
3. Установка.
4. Как сменить шток.
5. Как правильно подобрать механический замок.
6. Как правильно подобрать цилиндр к Eurolock ENT net.
7. Введение.
8. Технические характеристики.
9. Работа и программирование в режиме «офис».
10. Работа и программирование в режиме «отель».
11. Кнопка MODE.
12. Обновление Firmware.
13. Батареи.
14. Подключение внешних устройств.
15. Дополнительное оборудование.
16. Гарантийные обязательства.

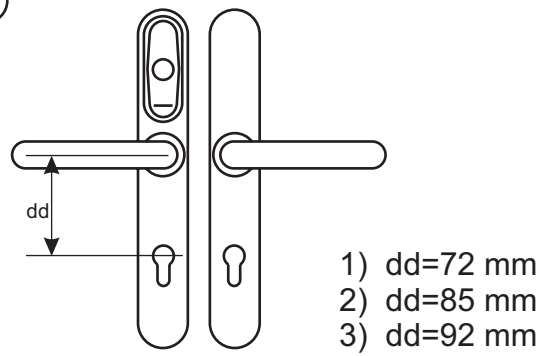


1. ДОСТУПНЫЕ МОДИФИКАЦИИ

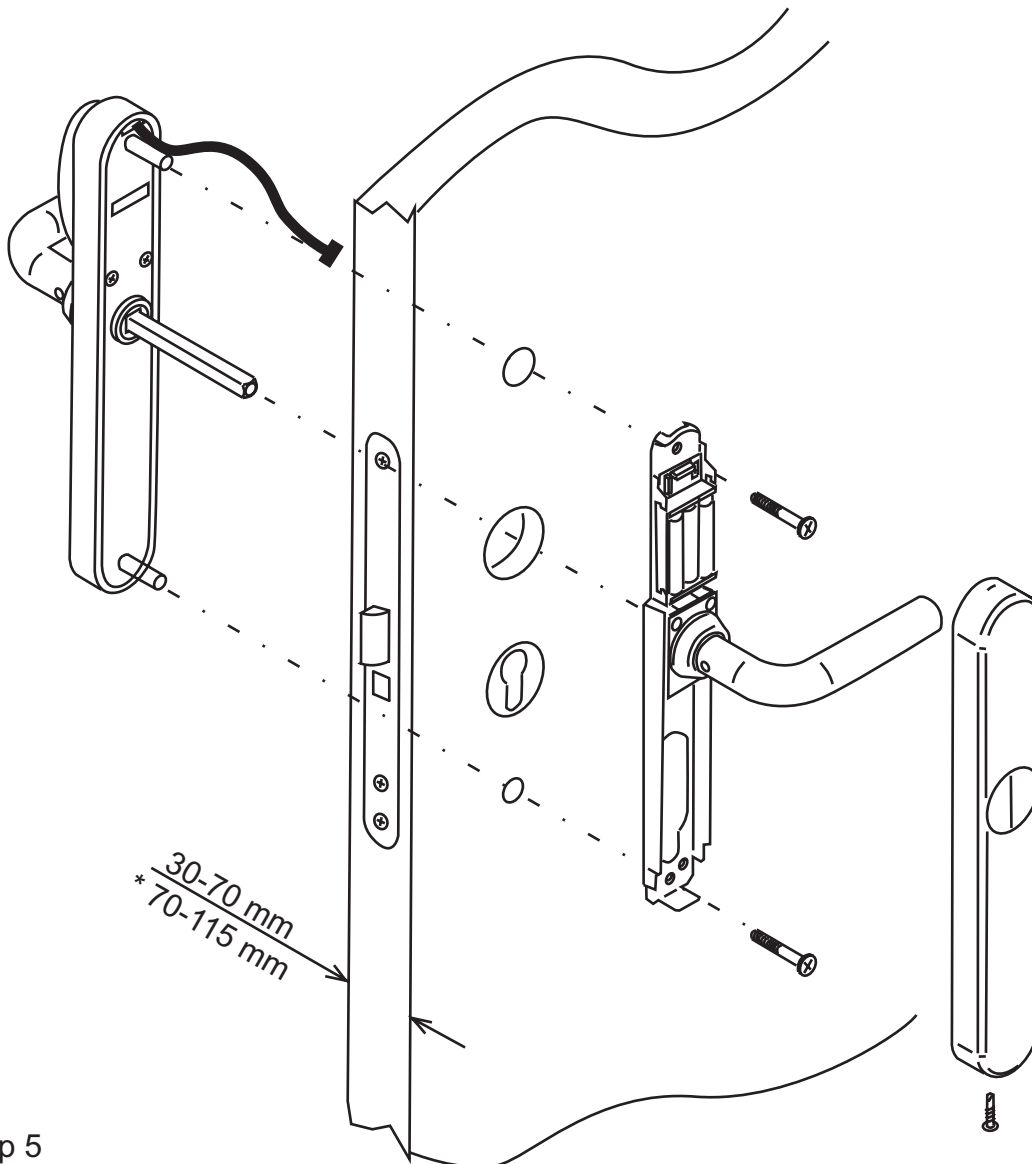
(A)



(B)



2. СБОРКА

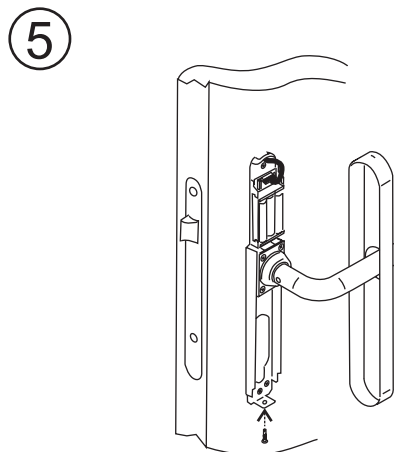
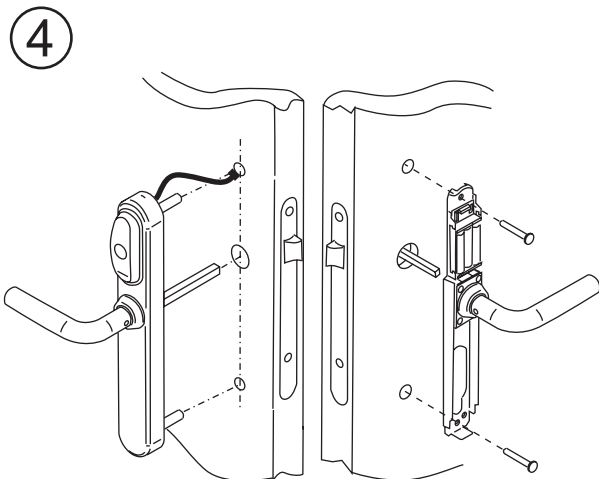
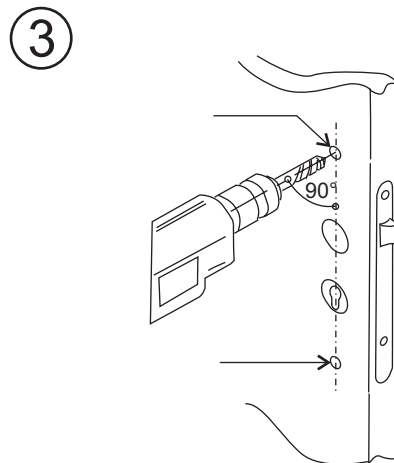
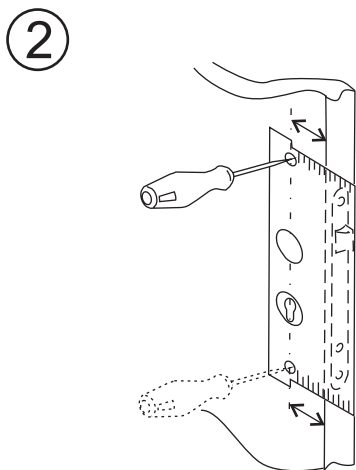
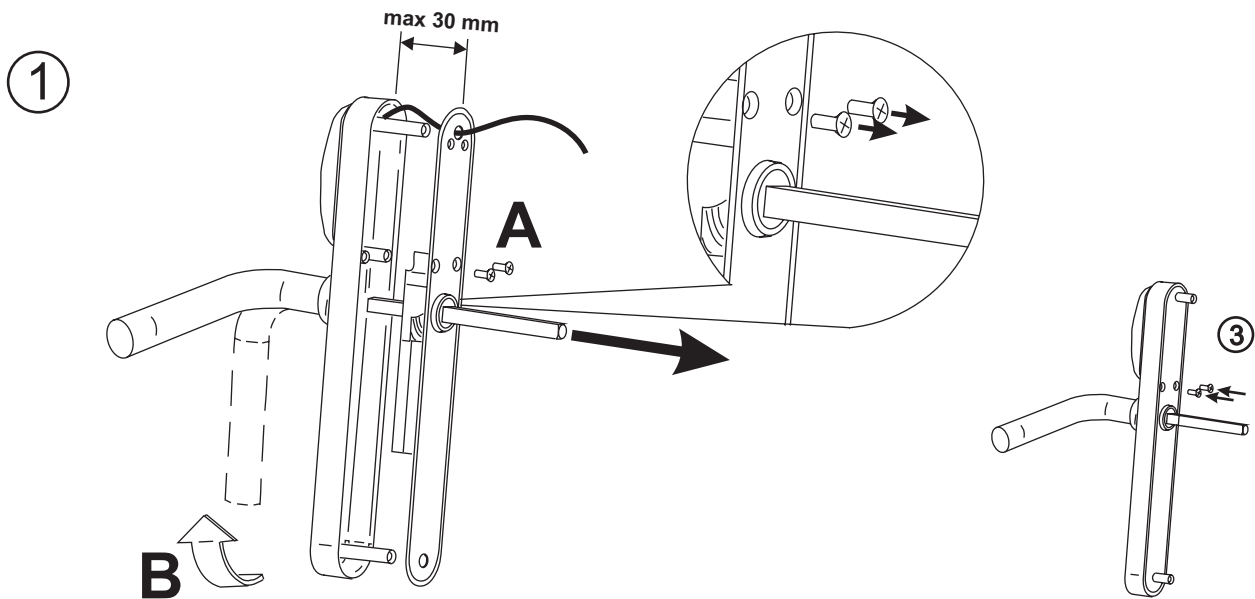


\* см. стр 5



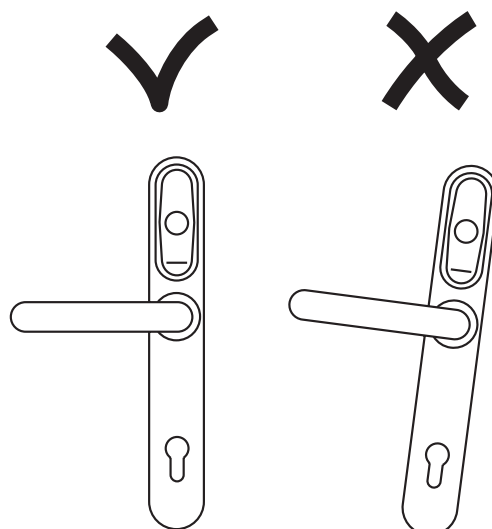
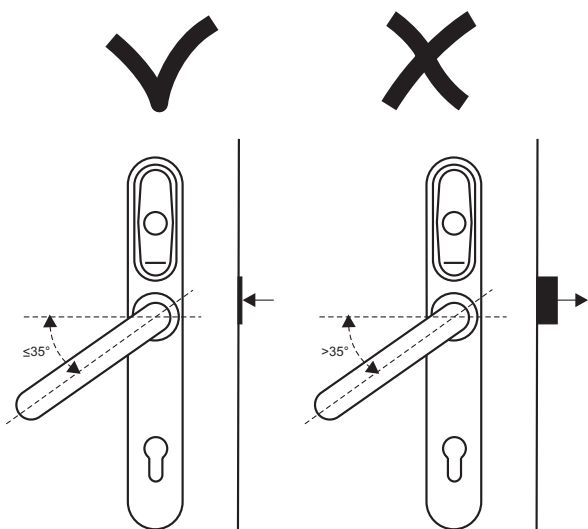
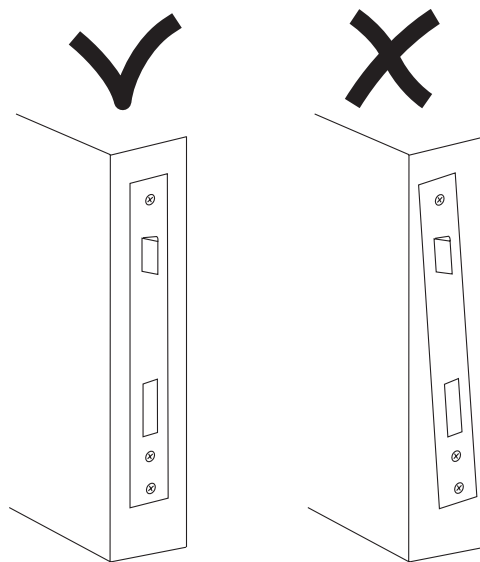
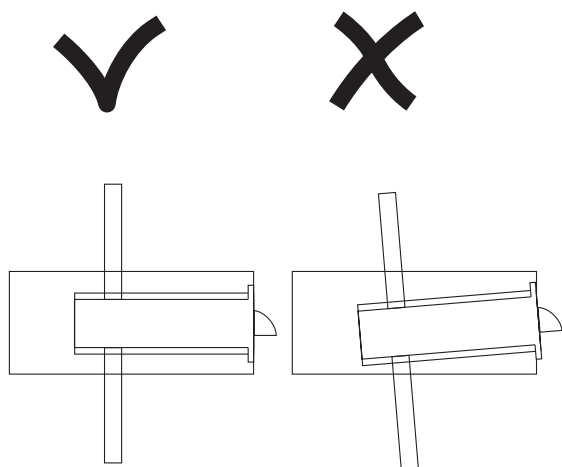
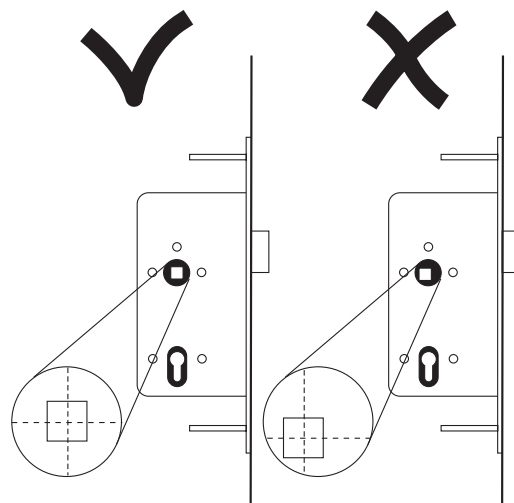
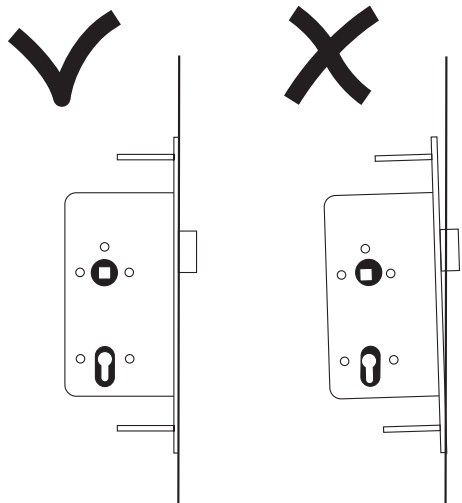


3. УСТАНОВКА





EuroLock EHT net, dd=0,72,85,92

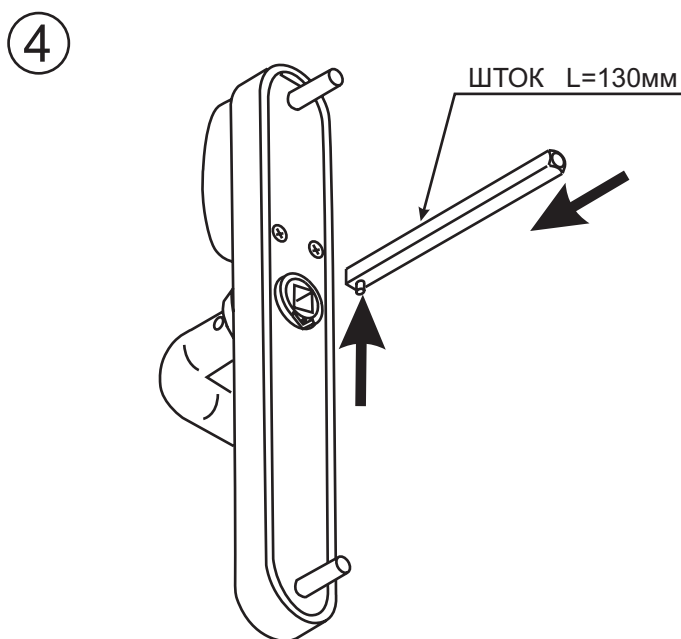
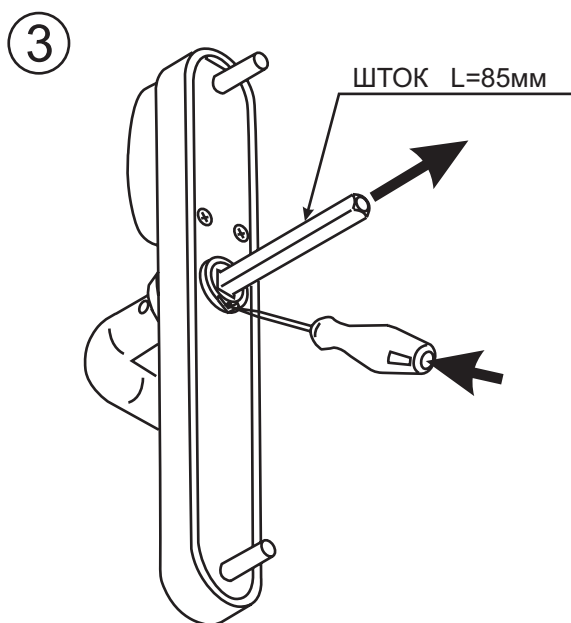
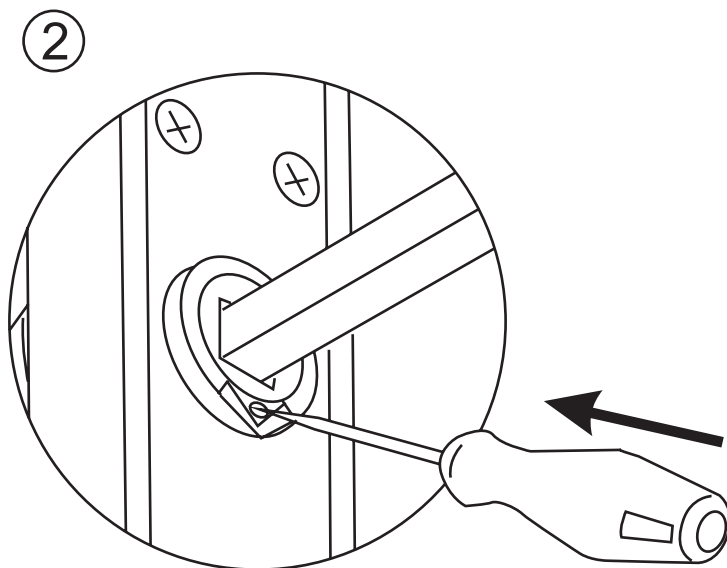
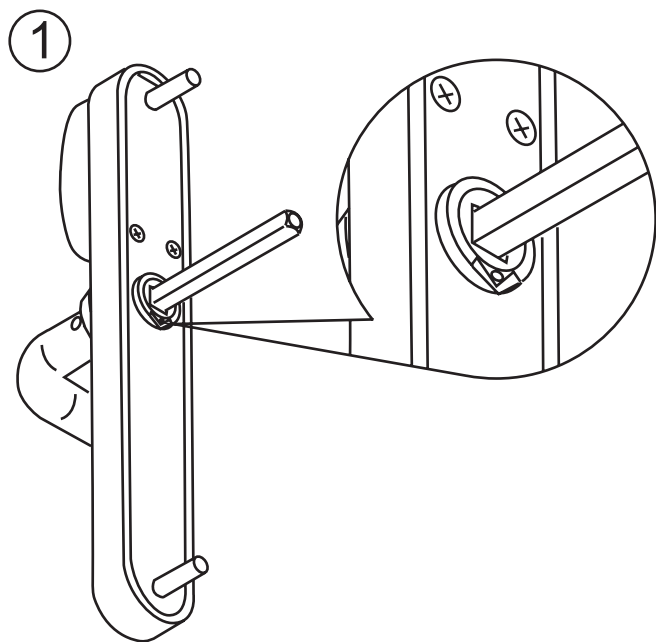




4. КАК СМЕНИТЬ ШТОК

Установка Eurolock на дверное полотно толщиной 70-115мм.

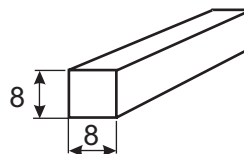
В стандартной комплектации Eurolock подходит для установки на дверное полотно толщиной 30-70 мм. Если ваше дверное полотно имеет толщину 70 -115 мм, Вам необходимо заменить шток замка Eurolock. Приобрести **шток 130мм для замка Eurolock** можно у производителя на сайте [www.ironlogic.ru](http://www.ironlogic.ru).



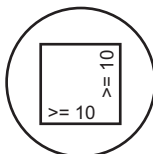


5. КАК ПРАВИЛЬНО ПОДОБРАТЬ МЕХАНИЧЕСКИЙ ЗАМОК К EUROLOCK EHT NET

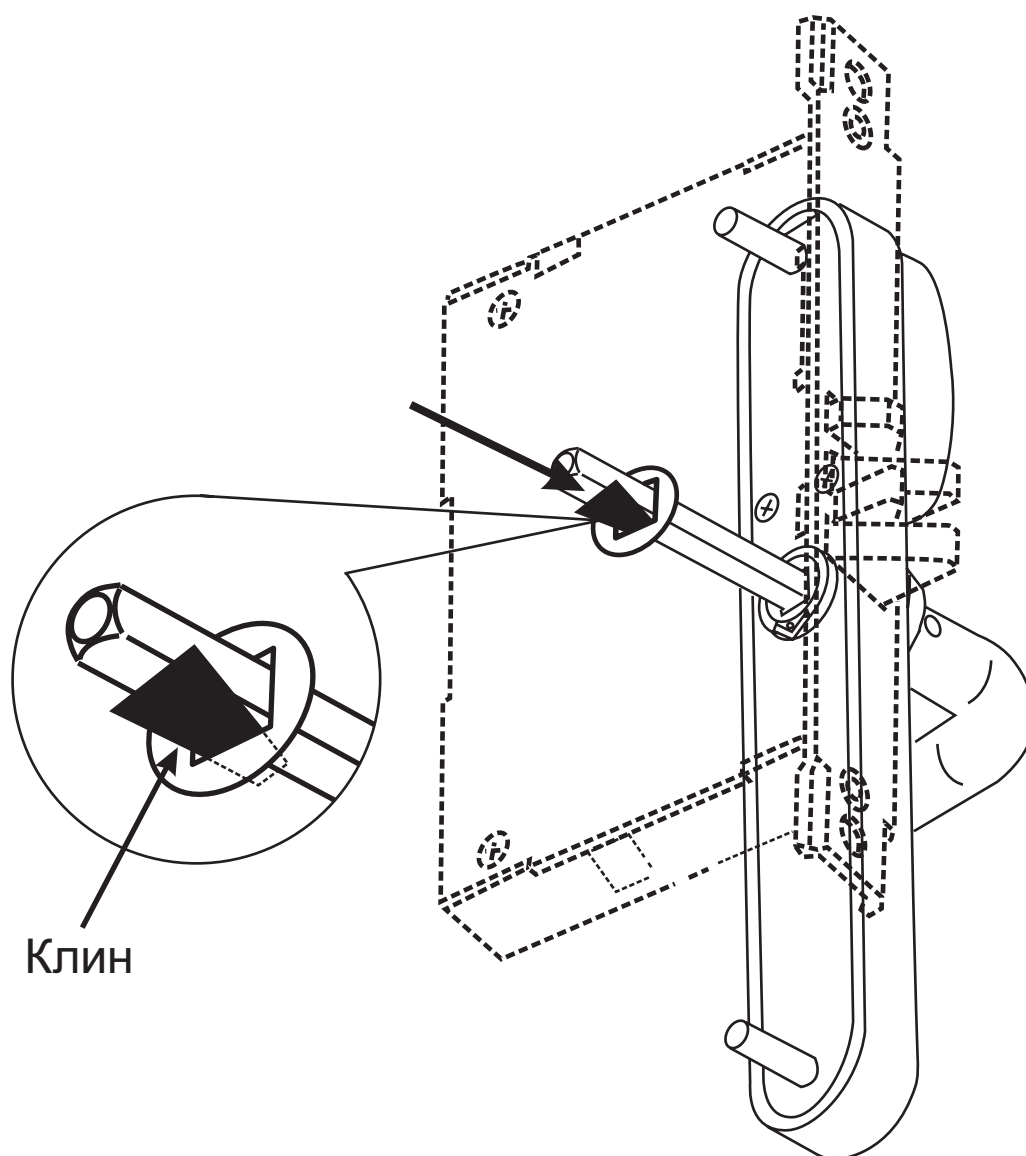
В стандартной комплектации шток замка имеет размер (мм) 8 x 8 (см. рисунок).



Если размер отверстия в замке для штока  $\geq 10 \times 10$  (мм),

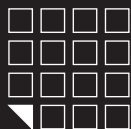


Вам обязательно необходимо "подклинить шток" во избежание холостого хода ручки Eurolock EHT net. (см. рисунок).



Клин

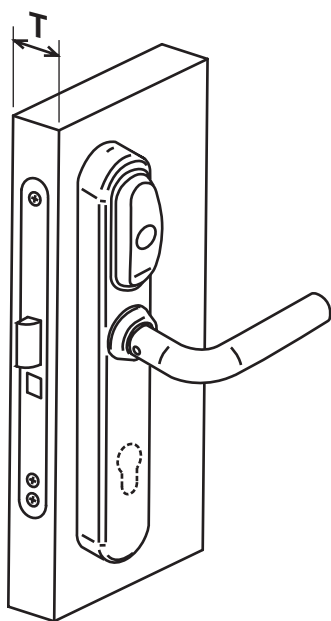




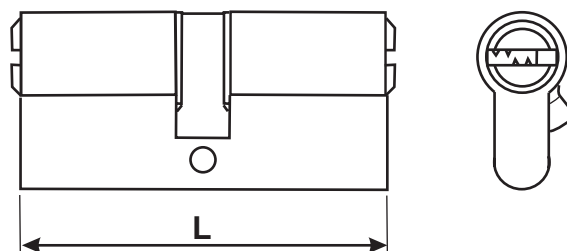
**6. КАК ПРАВИЛЬНО ПОДОБРАТЬ ЦИЛИНДР К EUROLOCK EHT NET?**

Цилиндр или цилиндрический механизм, замка заключаются в стандартный корпус, что делает цилиндры разных производителей взаимозаменяемыми, т.к. они сделаны по единому стандарту. Пользуйтесь таблицей, для подбора цилиндра нужной длины (L) в зависимости от толщины Вашего дверного полотна (Т).

**Рисунок дверного полотна**



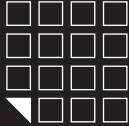
**Рисунок цилиндра**



Толщина дверного полотна Т (мм)	Длина цилиндра L (мм)
30	80
40	90
50	100
60	110
70	120







### 7. ВВЕДЕНИЕ

Поздравляем Вас с приобретением простой в установке, использовании и программировании системы контроля доступа. Eurolock EHT net это бесконтактный считыватель и контроллер с питанием от 3х батареек 1,5V размера AAA. Для открывания двери снаружи необходимо поднести карту, а изнутри достаточно только нажать ручку. Уникальность Eurolock EHT net в возможности оборудовать практически любую существующую дверь, потратив на монтаж и программирование всего 10 минут. Система позволяет пользователям и администраторам создавать и обновлять гибкую систему контроля доступа в помещении в составе сети RS-485 или WiFi \* опционально с использованием специализированного ПО, так и автономно без участия компьютера. Модель Eurolock EHT net имеет два режима работы:

Режим «ОФИС» - замок могут открыть только карты занесенные в базу контроллера замка. При использовании специализированного ПО, карты доступа так же будут начинаться ограничения по времени и дням недели.

Режим «ОТЕЛЬ» - учитывает все особенности в безопасности и жизнедеятельности отелей/гостиниц/общежитий/студенческих кампусов и т.п. Позволяет создавать «гостевые карты», «карты персонала» и «карты специального назначения», с определенными правами доступа и защитой от копирования или утери карт. Режим «ОТЕЛЬ» работает только в составе специализированного ПО.

### 8. ТЕХНИЧЕСКИЕ ХАРАКТЕРИСТИКИ

Рабочая частота: 125 KHz  
 Чтение карт&брелков стандарта: EM Marine, HID ProxCard II, Temic  
 Количество ключей/карт(max): 2024шт.  
 Количество запоминаемых событий(max): 2048шт.  
 Встроенная энергонезависимая память (EEPROM)  
 Дальность чтения: 2-4 см  
 Потребление тока: 30мкА (в состоянии ожидания)  
 Питание: 1.5В X 3 шт. стандартных батареек размера AAA  
 Линии связи: Micro USB, RS485, WiFi\* опционально  
 Выходной интерфейс считывателя: Dallas Touch Memory, Wiegand 26\*  
 Звуковая/световая индикация: сигнал зуммера, 3х цветной светодиод  
 Установка длительности открывания замка: от 0 до 220 сек.  
 Рабочая температура: -30°C +60°C (кроме батареек)  
 Материал корпуса: силумин, сталь  
 Цвет корпуса: серебро

### 9. РАБОТА И ПРОГРАММИРОВАНИЕ В РЕЖИМЕ «ОФИС»

С помощью мастер-карты или компьютера создается база карт-ключей, и заносится в память контроллера замка. Дверь всегда закрыта, по предъявлению действительной карты звучит звуковой сигнал и мигает зеленый светодиод, пока мигает зеленый светодиод, можно нажать ручку замка и открыть дверь. Замок автоматически блокируется после отпущения ручки замка или через 3 секунды. Если у карты нет права доступа, то звучит сигнал и мигает красный светодиод. И при повороте ручки, дверь не открывается. Выход изнутри помещения осуществляется нажатием ручки.

#### НАЗНАЧЕНИЕ МАСТЕР-КАРТЫ

**Важное замечание! Эта операция должна быть выполнена до ЗАПИРАНИЯ ДВЕРИ!**

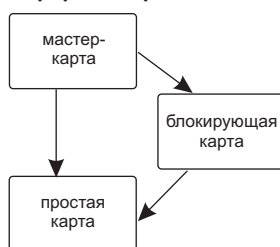
**Электронный замок поставляется с очищенной памятью, т.е. не запрограммированы ключи для прохода. После монтажа на дверь, подключения кабеля и батарей, необходимо иметь при себе помимо мастер-карты еще как минимум один пользовательский ключ.**

Для назначения мастер-карты должно быть соблюдено условие первого включения ( в памяти замка карт нет).

Соблюдая полярность, вставьте 3 батарейки размера AAA в отсек. После подачи питания замок выдает короткие звуковые сигналы и мигает красный светодиод в течении 16 секунд. Что указывает на то, что память замка пуста и замок готов к записи мастер карт. В момент выдачи сигналов (в течении 16 секунд) поднести карту к считывателю, это приведет к записи ее в память замка в качестве мастер карты. Прекращение выдачи коротких сигналов является подтверждением успешной записи первой мастер карты. Для добавления нескольких мастер карт поднесите по очереди столько карт сколько Вы хотите запрограммировать для этого замка. На каждое поднесение новой карты, замок выдает короткий звуковой сигнал, и мигает зеленым светодиодом. Выход из режима добавления мастер карт происходит автоматически через 18 секунд после последнего касания. О выходе из режима добавления мастер карт, замок информирует серией из пяти коротких сигналов и миганием красного светодиода.

Если ни одной карты не удалось записать в качестве мастер карты, повторите процедуру включения питания. Процедуру записи мастер карты описанную выше, можно выполнить только при условии полностью пустой памяти замка. В дальнейшем для программирования используйте созданную Вами мастер карту(ы).

#### Иерархия карт



#### Мастер-карта

- Добавляет и удаляет простые, блокирующие карты.
- Создает дополнительные мастер-карты.
- Включает/выключает режим работы "АССЕРТ".
- Выключает режим работы "Блокировка".
- Сервисное открытие замка.

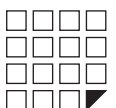
#### Блокирующая карта

- Карта для прохода.
- Обладает привилегией блокировать(разблокировать) проход по простым картам.
- Включает/выключает режимы работы "Свободный проход" и "Блокировка".

**Простая карта** - карта только для прохода.

#### ПРОГРАММИРОВАНИЯ МАСТЕР КАРТОЙ В РЕЖИМЕ «ОФИС»

Для перехода к программированию необходимой функции, используются короткие (менее 1 секунды) и длинные ( удержание 6 секунд) касания мастер картой. В режиме программирования замок всегда выходит в исходное состояние, через 16 секунд после последнего касания карты считывателя, информируя об этом серией пяти коротких звуковых сигналов и миганием красного светодиода.





**Программирование с помощью мастер карт**

1. Добавление простых карт	1 д М	<b>1...5</b> – количество касаний <b>Д</b> - длинное касание (удержание карты около 6 сек) <b>К</b> - короткое касание (поднести карту на время менее 1 сек) <b>М</b> – мастер-карта <b>П</b> – простая карта <b>Б</b> – блокирующая карта
2. Добавление блокирующих карт.	1 д М	
3. Добавление мастер карт.	1 к М, 1 д М	
4. Стирание отдельных карт.	2 к М, 1 д М	
5. Стирание всех карт (памяти контроллера замка).	3 к М, 1 д М	
6. Установка времени открывания двери.	4 к М	
7. Переход в режим «Блокировка»	1 д Б	
8. Переход в режим «Ассерт»	5 к М	
9. Переход в режим «Свободный проход»	ручка вниз и 1 д Б	

**7.1. Добавление простых карт (1 д М)**

Коснитесь и удерживайте мастер-карту (длинное касание). В момент касания, считыватель выдаст короткий сигнал подтверждающий опознание мастер-карты, и через 6 секунд второй сигнал указывающий на переход считывателя в режим добавления простых карт. После этого мастер-карту следует убрать. Для добавления новых карт касайтесь ими по очереди считывателя с паузой между касаниями менее 16 секунд. На каждое касание новой картой считыватель выдает подтверждающий короткий сигнал. Если карта уже имеется в памяти, то два коротких сигнала. Выход из режима происходит либо автоматически через 16 секунд после последнего касания, либо при касании мастер-картой. О выходе из режима считыватель информирует серией из 5 коротких сигналов.

**7.2. Добавление блокирующих карт (1 д М)**

В режиме добавления простых карт надо коснуться выбранной картой считывателя и удерживать около 3 секунд до длинного сигнала (т.е сначала будет короткий сигнал, потом длинный сигнал о добавлении блокирующей карты). Если не будете добавлять ещё карты, то далее будет серия коротких сигналов выход из режима программирования.

Блокирующая карта открывает замок, когда карту убирают из поля считывателя.

**7.3. Добавление мастер-карт (1 к М, 1 д М)**

Кратковременно коснитесь мастер-картой считывателя (короткое касание). В момент касания, контроллер выдаст короткий сигнал подтверждающий опознание мастер-карты, и не более чем через 6 секунд коснитесь и удерживайте мастер-карту у считывателя (длинное касание). В момент касания, считыватель выдаст два коротких сигнала указывающих на второе касание мастер-картой в режиме программирования, и через 6 секунд один сигнал указывающий на переход замка в режим добавления мастер-карт. После этого мастер-карту следует убрать. Для добавления новых мастер-карт касайтесь ими по очереди считывателя с паузой между касаниями не более 16 секунд. На каждое касание новой картой считыватель выдает подтверждающий короткий сигнал. Если карта уже имеется в памяти, как мастер-карта, то сигналов не будет. Выход из режима добавления мастер-карт происходит автоматически через 16 секунд после последнего касания. О выходе из режима контроллер информирует серией из 5 коротких сигналов.

**7.4. Стирание простых карт с помощью мастер-карты (2 к М, 1 д М)**

Два раза кратко коснитесь мастер-картой считывателя (короткие касания). В момент первого касания, считыватель выдаст короткий сигнал подтверждающий опознание мастер-карты. В момент второго касания, считыватель выдаст два коротких сигнала указывающих на второе касание мастер-картой в режиме программирования, и не более чем через 6 секунд коснитесь и удерживайте мастер-карту у считывателя (длинное касание). В момент третьего касания, считыватель выдаст три коротких сигнала, и через 6 секунд один сигнал указывающий на переход в режим стирания простых ключей. После этого мастер-карту следует убрать. Для стирания карт касайтесь ими по очереди считывателя с паузой между касаниями не более 16 секунд. На каждое касание стираемой картой считыватель выдает подтверждающий короткий сигнал. Если карты нет в памяти, то два коротких сигнала. Выход из режима происходит либо автоматически через 16 секунд после последнего касания, либо при касании мастер-картой. О выходе из режима считыватель информирует серией из 5 коротких сигналов.

**7.5. Стирание памяти считывателя (3 к М, 1 д М)**

Три раза кратко коснитесь мастер-картой считывателя (короткие касания). В момент первого касания, считыватель выдаст короткий сигнал подтверждающий опознание мастер-карты. В момент второго касания, считыватель выдаст два коротких сигнала указывающих на второе касание мастер-картой в режиме программирования. В момент третьего касания, считыватель выдаст три коротких сигнала указывающих на третье касание мастер-картой, и не более чем через 6 секунд коснитесь и удерживайте мастер-карту у считывателя (длинное касание). В момент четвертого касания, считыватель выдаст четыре коротких сигнала, и через 6 секунд серию коротких указывающих на стирание памяти считывателя и выход из режима программирования. После этого мастер-карту следует убрать. Переход в режим программирования будет осуществлен автоматически после включения питания.

\*-В момент стирания всей базы с помощью мастер-карты, не происходит стирания запрограммированного времени открывания

**7.6. Программирование времени открывания (4 к М)**

Четыре раза кратко коснитесь мастер-карту к считывателю. В момент каждого касания, контроллер выдает сигналы подтверждающие опознание мастер-карты, а их количество будет соответствовать количеству касаний. В момент четвертого касания, контроллер выдает соответственно четыре сигнала и перейдет в режим программирования времени открывания. В течении 6 секунд от последнего касания необходимо повернуть внутреннюю ручку замка вниз, на то время которое вы хотите запрограммировать для открывания. В момент программирования времени открывания будет мигать зеленый светодиод. После отпускания ручки контроллер выдает сигнал и запишет время в память.

**7.7. Режим "Блокировка" (1 д Б)**

В режиме "Блокировка"- открыт проход по блокирующим картам, а закрыт проход для простых карточек. Режим "Блокировка"- устанавливается с помощью блокирующей карты (добавление блокирующих карт- см. П.6.2).

Для перевода в режим блокировки удерживать блокирующую карту у считывателя около 3 секунд до появления длительного непрерывного сигнала, что соответствует включению режима блокировки. В этом режиме блокируются все простые карты. При использования простой карты открытия не происходит, а выдаётся серия коротких сигналов.

Выход из режима блокировки в общий режим производится:

А) аналогично переводу в режим блокировки с помощью блокирующей карты (до серии коротких сигналов)

Б) коротким касанием мастер-карты (серия коротких сигналов)

\*При пропадании напряжения питания, установленный ранее режим "Блокировка" сохраняется и после включении напряжения.

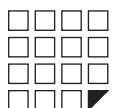
**7.8. Режим "Ассерт" (5 к М)**

Режим "Ассерт" применяется для записи всех подносимых карточек.

В данном режиме, от карты, подносимой к считывателю, происходит срабатывание на открывание двери и одновременно она записывается в память считывателя. Режим используется для восстановления базы пользователей без сбора карт клиентов.

Для включения режима необходима мастер-карта. Пять раз кратко коснитесь мастер-карту к считывателю. В момент каждого касания, считыватель выдает сигналы подтверждающие опознание мастер-карты, а их количество будет соответствовать количеству касаний. В момент пятого касания, считыватель выдаст соответственно пять сигналов и ещё один длинный сигнал, подтверждающий переход в режим "Ассерт". Для выхода из режима поднесите мастер-карту, сигнал о выходе серия коротких сигналов.

\*При пропадании напряжения питания, установленный ранее режим "Ассерт" сохраняется и после включении напряжения.





### 7.9. Режим "Свободный проход" (ручка вниз и 1 д Б)

Режим "Свободный проход" переводит замок в постоянно открытое состояние. Этот режим позволяет открывать дверь без карточек при "аварийных ситуациях", а так же на определенный период (рабочий день, перерыв, конференцию и т.д.)

Для перевода в режим свободный проход, нажмите внутреннюю ручку замка и удерживайте ее, поднесите и удерживайте блокирующую карту у считывателя около 3 секунд до появления длительного непрерывного сигнала, что соответствует включению режима свободный проход. В этом режиме замок открывается простым нажатием ручки (без карточки).

Выход из режима свободный проход в общий режим производится:

- А) аналогично переводу в режим свободный проход с помощью блокирующей карты (до серии коротких сигналов)
- Б) коротким касанием мастер-карты (серия коротких сигналов)

\*При пропадании напряжения питания, установленный ранее режим "Блокировка" сохраняется и после включения напряжения.

## 10. РАБОТА И ПРОГРАММИРОВАНИЕ В РЕЖИМЕ «ОТЕЛЬ»

Режим ОТЕЛЬ может работать только под управлением специализированного ПО и адаптера RF-1996 установленном на компьютере. ПО совместно с адаптером RF-1996 организует работу по конфигурированию и настройке замков, и так же для выписки и редактированию гостевых карт и карт персонала, а так же карт специального назначения в режиме ОТЕЛЬ.

Принцип работы замка в режиме ОТЕЛЬ:

### 1-й этап, план закрытия гостиницы.

С помощью специализированного ПО создается план закрытия гостиницы на компьютере. Там мы будем создавать пользователей системы, двери, временные зоны и т.д. Мы также определим, какие пользователи, к каким дверям и когда будут иметь доступ.

### 2-й этап, запись настроек плана закрытия в замки.

Настройки, созданные в плане закрытия гостиницы, нужно будет записать в замки с помощью адаптера RF-1996. После записи, замок будет иметь:

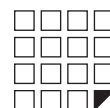
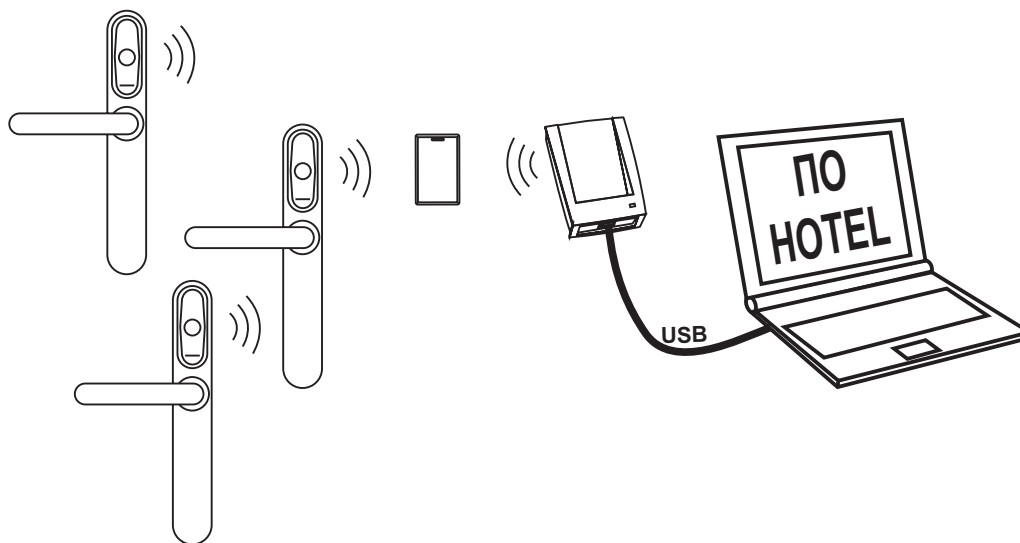
- Номер двери
- Текущее время
- Временные зоны
- Правила прохода для персонала
- Правила прохода для гостей
- Правила пользования картами специального назначения

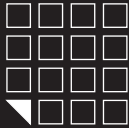
### 3-й этап, выписка карт на компьютере.

Теперь, когда замки настроены и знают правила закрытия гостиницы, мы можем выписать карты. Используя ПО и адаптер RF-1996, администратор на компьютере, сможет записать в память карты следующую информацию:

- Дата и время начала действия карты
- Дата и время окончания действия карты
- Временные зоны действия карты
- Список дверей, которые можно открывать

Подробную инструкцию по настройке/работе в режиме «ОТЕЛЬ» и список специализированного ПО, работающего с замками в режиме «ОТЕЛЬ», можно узнать на сайте производителя [www.ironlogic.ru](http://www.ironlogic.ru)





### 11. КНОПКА MODE

Кнопка MODE находится на внутренней накладке замка, на электронной плате батарейного отсека. Кнопка служит для установки режима работы замка (ОФИС или ОТЕЛЬ) и программирования отдельных функций.

**ПЕРЕКЛЮЧЕНИЕ РЕЖИМА (ОФИС / ОТЕЛЬ)** - отсоедините одну батарею питания из отсека, нажмите кнопку MODE и удерживайте ее, вставьте батарею питания в отсек, отпустить кнопку. Не позже чем через 5 секунд нажать кратковременно кнопку 1 раз- прозвучит 2 звуковых сигнала (режим ОТЕЛЬ). Не позже чем через 5 секунд нажать кратковременно кнопку 1 раз прозвучит 1 звуковой сигнал (ОФИС)  
Выход из режима программирования через 10 секунд после последнего нажатия кнопки MODE

#### УДАЛЕНИЕ СУЩЕСТВУЮЩИХ КЛЮЧЕЙ В РЕЖИМЕ ОФИС.

Если необходимо удалить один или несколько ключей пользователей, к которым Вы имеет доступ, проделайте следующую процедуру:

Без отключения питания, нажмите кнопку MODE и удерживайте ее, через 5 секунд - звуковой сигнал, отпускаем кнопку MODE и подносим карты(у) которые хотим удалить.

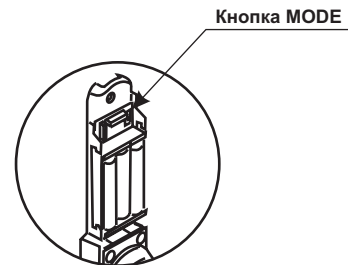
Окончание процедуры через 16 секунд после последней поднесенной карты или нажатию дверной ручки изнутри.

#### УДАЛЕНИЕ ВСЕХ КЛЮЧЕЙ ИЗ ПАМЯТИ ЗАМКА(ПЕРЕХОД В ЗАВОДСКИЕ УСТАНОВКИ)

Для полного сброса настроек, и перехода в заводские установки необходимо проделать следующую процедуру:

Отсоедините одну батарею питания из отсека, нажмите кнопку MODE и удерживайте ее, вставьте батарею питания в отсек, и продолжайте удерживать кнопку. Через 5 секунд - звуковой сигнал, продолжаем удерживать кнопку, через 10 секунд 2-й длинный звуковой сигнал- сброс всех настроек.

Нажать ручку изнутри переход в заводские установки (см. П.6)



Кнопка MODE

### 12. ОБНОВЛЕНИЕ FIRMWARE

Смене прошивки Eurolock EHT net можно произвести через ПО Lock Commander.

Заливка прошивки возможна через разъем Micro USB или с помощью адаптера RF-1996.

В зависимости от модификации и прошивки, замок может работать по следующим алгоритмам:

- Автономно без участия программного обеспечения
- Автономно с участием программного обеспечения
- В составе сети RS-485 с участием программного обеспечения
- В составе сети WiFi\* с участием программного обеспечения
- Считыватель, совмещенный с управлением замком подключенный к контроллеру по Dallas Touch Memory или Wiegand 26\*

Доступные прошивки на сайте [www.ironlogic.ru](http://www.ironlogic.ru)

### 13. БАТАРЕИ

При использовании щелочных батареек с емкостью 1500 мАч, замок проработает не менее 20000 открываний или около 2 лет в режиме ожидания. Замок контролирует уровень заряда батареек и информирует световым сигналом пользователей о необходимости сменить батарейки по следующей индикации:

#### РАБОТА ЗАМКА С ТРЕБУЮЩИМИ ЗАМЕНЫ БАТАРЕЙКАМИ.

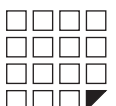
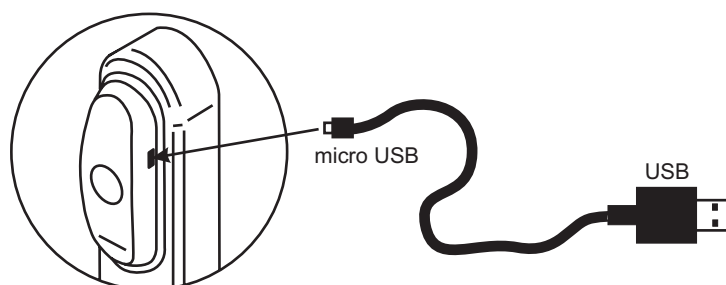
При подносе карты к считывателю замка, светодиод не мигает, это значит, что необходимо заменить батарейки. Если игнорировать предупреждения, батареи могут быть разряжены полностью и замок перестанет функционировать.

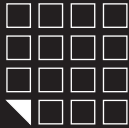
#### АВАРИЙНОЕ ОТКРЫТИЕ ЗАМКА С ПОЛНОСТЬЮ РАЗЯРЖЕННЫМИ БАТАРЕЙКАМИ.

При полном разряде батарей, замок остается в состоянии «Закрыто», чтобы предотвратить неавторизованный доступ. Выход изнутри по-прежнему будет свободным. Для доступа в помещение и замены батарей необходимо воспользоваться одним из двух способов:

- 1) В случае использования врезного замка оснащенным механическим цилиндром, используйте механический ключ для открытия замка.
- 2) Если конструкция вашего замка не позволяет управлять язычком с помощью механического цилиндра, или у вас замок без механического цилиндра, необходимо воспользоваться подачей внешнего питания через разъем micro USB\*. Для этого подайте питание через разъем micro USB установленный на считывателе и поднесите прописанную карту, откройте дверь и замените батарейки.  
После замены батарей, все ключи пользователей будут по-прежнему работать, так как память замка энергонезависима. Замок использует 3 батареи 1,5Вt размера AAA. Соблюдайте полярность при замене батарей.

\*Шнур micro USB подходит от мобильного телефона выпуска с 2010 года.

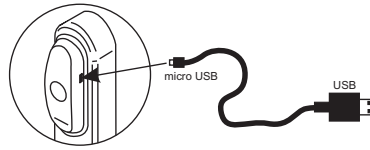




**14. ПОДКЛЮЧЕНИЕ ВНЕШНИХ УСТРОЙСТВ**

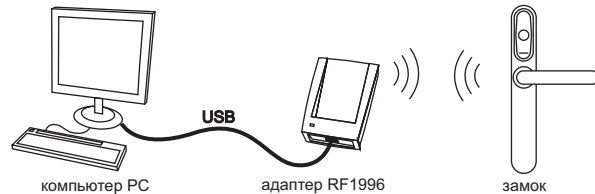
**MICRO USB**

Разъем micro USB, расположенный на корпусе считывателя замка выполняет следующие функции:  
 - для обновления прошивки замка (ПО Lock Commander)  
 - для подачи внешнего питания, если батарейки замка сели.



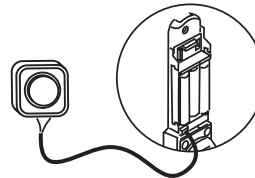
**АДАПТЕР RF-1996**

Адаптер RF-1996 производит передачу данных в/из замок с компьютера бесконтактным способом, через антенну считывателя. Так же может обновлять firmware замка. На дне корпуса адаптера RF-1996 наклейкой обозначено месторасположение антенны. Для передачи данных в/из память замка необходимо приложить антенну адаптера RF-1996 к антенне считывателя замка. Для уверенной связи расстояние между антенной адаптера RF-1996 и антенной считывателя замка должно быть меньше 3см.



**ВНЕШНЯЯ КНОПКА ОТКРЫВАНИЯ ЗАМКА**

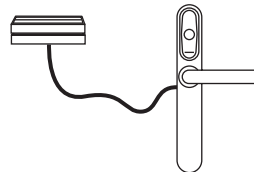
При необходимости к замку можно подключить внешнюю кнопку открывания замка. Для подключения кнопки используйте 2х контактный разъем, расположенный на внутренней накладке замка, на электронной плате ниже батарейного отсека. При нажатии внешней кнопки звучит сигнал зуммера и мигает зеленый светодиод. Пока мигает зеленый светодиод, надо повернуть ручку и открыть дверь до истечения времени открывания двери (по умолчанию 3 секунды). Время открывания двери программируется (от 0 до 220 сек).



**ДАТЧИК ДВЕРИ (ГЕРКОН)\***

\* Данная модификация требует смены встроенного ПО (firmware) замка.

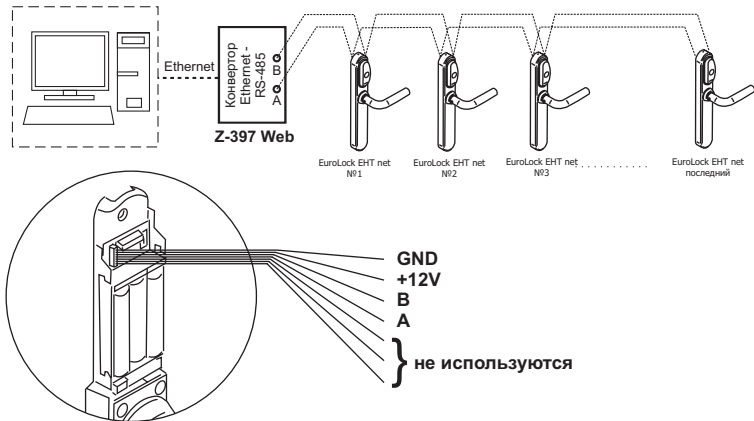
При необходимости к замку можно подключить датчик открытия двери (геркон). Для подключения датчика открытия двери используйте 2х контактный разъем, расположенный на внутренней накладке замка, на электронной плате ниже батарейного отсека.



**РАБОТА ЗАМКА В СЕТИ RS-485**

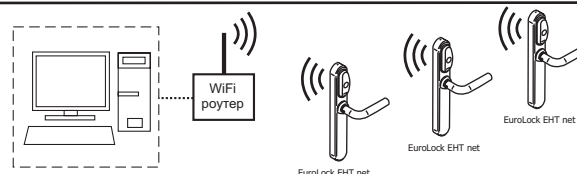
Замки Eurolock EHT net могут объединяться в сеть с использованием интерфейса RS-485 и работать под управлением компьютера. Специализированное ПО (на сайте [www.ironlogic.ru](http://www.ironlogic.ru)) позволяет программировать замки, управлять их работой, скачивать события. Однако решения о предоставлении доступа по карточке/ключу принимает сам замок, независимо от того, подключен он к ПК или нет.

Замки соединяются между собой последовательно друг за другом. При работе в сети, кроме питания от 3х батареек, необходимо подать внешнее питание +12Вт, для бесперебойного поддержания работы сети RS-485. Используйте конвертер Z-397 Web Ethernet / RS-485x2.



**РАБОТА ЗАМКА В СЕТИ WiFi**

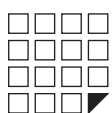
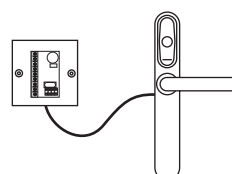
Электронный модуль замка Eurolock EHT net готов к работе в составе сети WiFi. Для подключения необходимо приобрести Eurolock WiFi модуль и сменить прошивку замка.



**ВНЕШНИЙ КОНТРОЛЛЕР СКУД\***

\* Данная модификация требует смены встроенного ПО (firmware) замка.

Eurolock EHT net можно подключить к внешнему контроллеру СКУД как: Считыватель EM Marin, HID PROX II , Temic, совмещенный с управлением замком подключенный к внешнему контроллеру СКУД по Dallas Touch Memory или Wiegand 26\*.





**СИГНАЛ ПОЖАРНОЙ СИГНАЛИЗАЦИИ\***

\* Данная модификация требует смены встроенного ПО (firmware) замка.

К замку можно подключить сигнал пожарной сигнализации. При поступлении сигнала пожарной тревоги, замок переходит в режим свободный проход.

Для перевода замка в рабочий режим, достаточно поднести мастер карту.

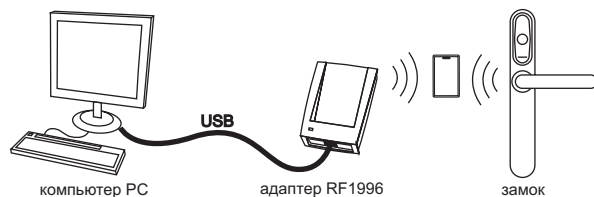
Для подключения пожарной сигнализации используйте контактный разъем, расположенный на электронной плате замка.



**15. ДОПОЛНИТЕЛЬНОЕ ОБОРУДОВАНИЕ**

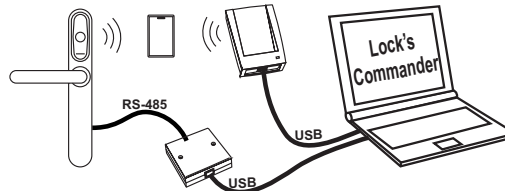
**АДАПТЕР RF1996**

- для настройки и конфигурирования замков через компьютер и последующего программирования карт в режиме ОФИС/ОТЕЛЬ.
- для смены прошивки замка.



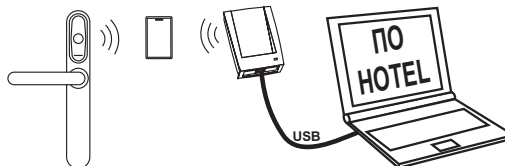
**ПО LOCK COMMANDER**

- для настройки и конфигурирования замков через компьютер и последующего программирования карт в режиме ОФИС/ОТЕЛЬ.
- для смены прошивки замка.



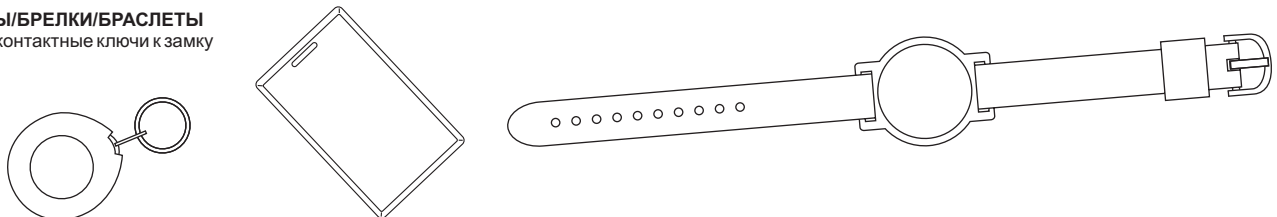
**ПО HOTEL**

- для работы и конфигурирования замков в режиме ОТЕЛЬ.
- для выписки и редактирования гостевых карт, карт персонала, а также карт специального назначения.
- просмотр событий замка
- считывание событий из памяти замка
- контроль над операциями персонала



**КАРТЫ/БРЕЛКИ/БРАСЛЕТЫ**

- бесконтактные ключи к замку



**16. ГАРАНТИЙНЫЕ ОБЯЗАТЕЛЬСТВА**

Изготовитель предоставляет гарантию на срок 12 месяцев со дня продажи, но не более 18 месяцев со дня изготовления.

Гарантия действительна при заполненном гарантийном талоне и наличии печати торгующей организации.

Основанием для прекращения гарантийных обязательств служат:

- не соблюдение данного руководства.
- наличие механических повреждений.
- наличие следов воздействия воды и агрессивных веществ.
- наличие следов неквалифицированного вмешательства в схему.

В течении гарантийного срока Изготовитель бесплатно устраняет неисправности возникшие по его вине.

Ремонт производится в мастерской Изготовителя.

Дата продажи: \_\_\_\_\_

М.П.

Подпись: \_\_\_\_\_





Ø 16 mm

TOP

109

Ø 25-40 mm

145

Ø 12 mm

