



ПАСПОРТ ИЗДЕЛИЯ

Монтажная коробка
DS-1280ZJ-SD11



DS-1280ZJ-SD11



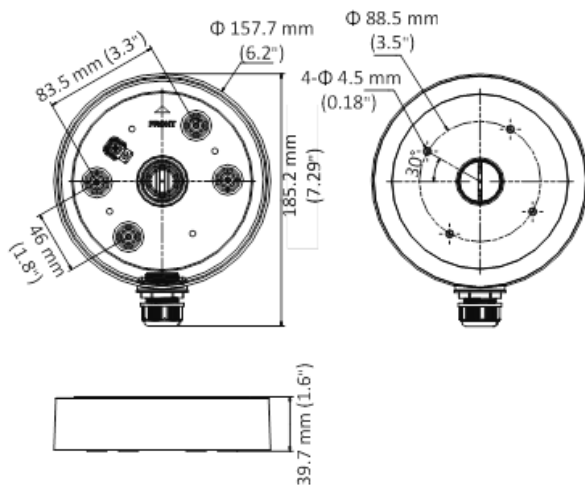
Общая информация

- Алюминиевый сплав
- Водонепроницаемый дизайн

Внимание

- Монтажная коробка должна быть установлена на плоской поверхности стены
- Водонепроницаемая резиновая прокладка в комплекте
- Стена, на которую устанавливается монтажная коробка, должна выдерживать вес предполагаемой камеры и аксессуаров в трехкратном размере
- Максимальная грузоподъемность кронштейна – 5кг

Размеры



*Изображения и спецификации могут быть изменены без дополнительного уведомления.

*За подробной информацией обращайтесь к вашему персональному менеджеру

Спецификации

Модель	DS-1280ZJ-SD11
Описание	Монтажная коробка
Цвет	Белый HiK
Назначение	Скоростные поворотные камеры
Материал	Алюминиевый сплав
Размеры	Ø 157.7 × 39.7мм
Вес (нетто)	0,45кг