

ЦФРЛ.741126.002

Перв. примен.

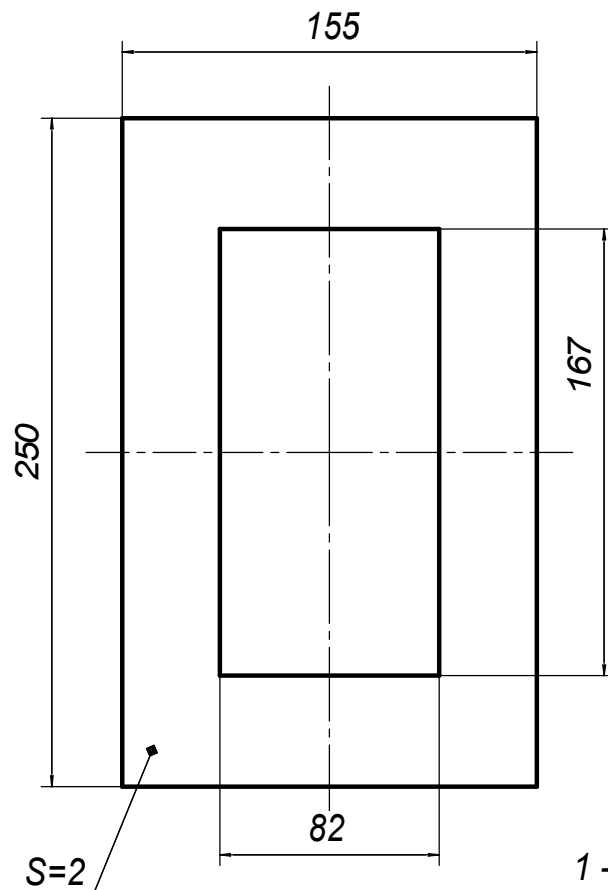
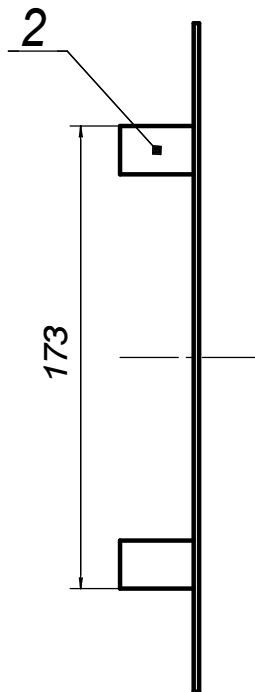
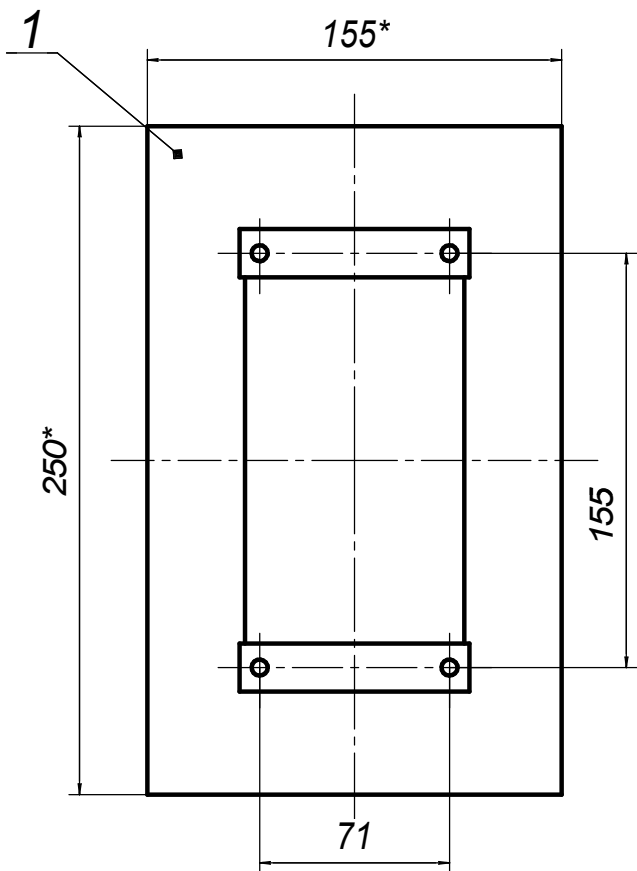
Стр. №

Подп. и дата

Изм. №

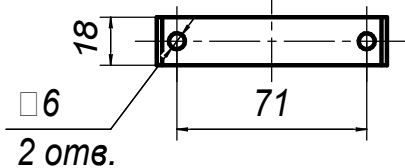
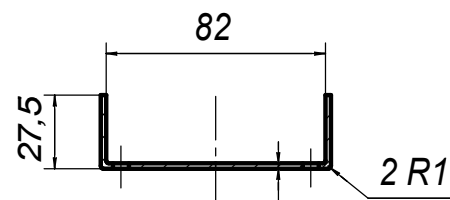
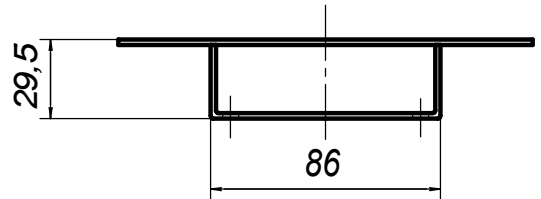
Подп. и дата

Изм. №



1 - Пластина (1 дет.)
2 - Скоба (2 дет.)

- 1.* Размер для справок.
2. Заусенцы зачистить.
3. Остальные ТТ по ОСТ 4ГО.070.01



					ЦФРЛ.741126.002			
Изм.	Лист	№ докум.	Подп.	Дата	Пластина переходная 2094М 250x155	Лист	Масса	Масштаб
Разраб.	Поддубный							1:2
Пров.						Лист	Листов	1
Т.контр.								
Н.контр.					Лист	2 ГОСТ 19904-90		
Утв.	Лопатин					Ст3 ГОСТ 16523-89		
					Копировал			
					Формат А3			