

**ГАРАНТИИ ИЗГОТОВИТЕЛЯ**

Предприятие - изготовитель (изготовитель) гарантирует соответствие блока сопряжения **VIZIT-BC410** требованиям ТУ 6652-016-18336261-2015 при соблюдении условий эксплуатации, хранения и транспортирования.

**Гарантийный срок эксплуатации - 18 месяцев со дня продажи, но не более 24 месяцев со дня изготовления.**

Гарантийный срок хранения - 6 месяцев со дня изготовления.

Срок службы - не менее 5 лет.

**Гарантийный ремонт производится изготовителем или его уполномоченным представителем.**

**Гарантийный ремонт блока не производится в случаях:**

- нарушения правил транспортирования, хранения и монтажа;
- механических повреждений;
- аварийных электрических воздействий;
- действий неуполномоченных лиц.

Изготовитель имеет право производить изменения конструкции блока, не ухудшающие его эксплуатационные параметры.

Спорные вопросы по работоспособности блока рассматриваются на оборудовании изготовителя.

Изготовитель:  
ООО "НПО "ВИЗИТ" им. В.Ф.Сотникова", Россия

Штамп ОТК:  
Год выпуска:

По заказу:

ООО НПФ "МОДУС-Н", Россия,  
127055, г. Москва, ул. Бутырский вал, д. 50  
Многоканальный телефон: (499) 251-13-00  
E-mail: domofon@domofon.ru  
www.domofon.ru



Поле для заполнения торговой организацией

Серийный номер:

Дата продажи:

Штамп:

**БЛОК СОПРЯЖЕНИЯ VIZIT-BC410**

**ПАСПОРТ**

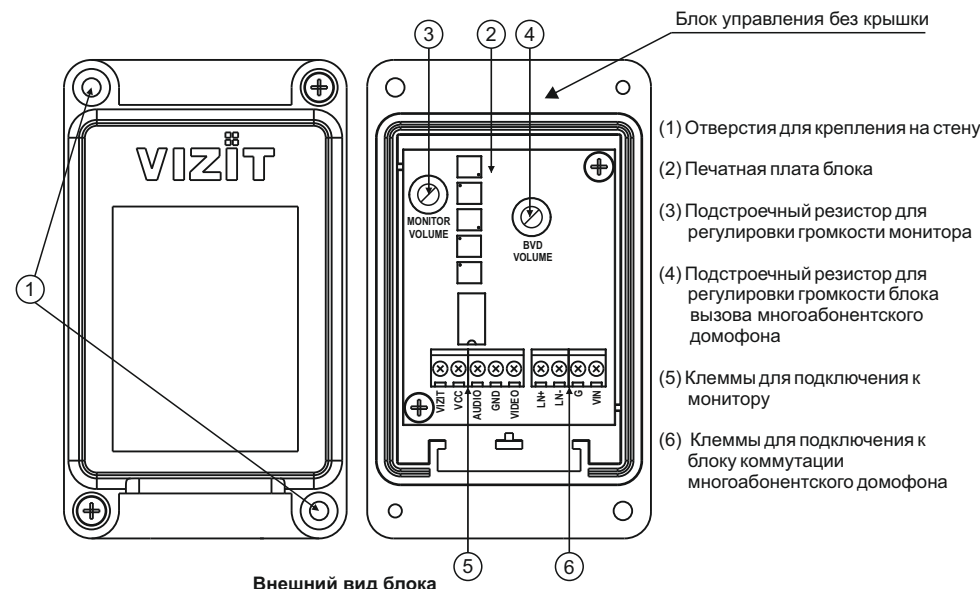


Блок сопряжения **VIZIT-BC410** (в дальнейшем - блок) предназначен для подключения мониторов **Модель:705E5** (или подобных) к линии связи и видеосигнала многоабонентских видеодомофонов VIZIT.

Блок обеспечивает:

- обеспечивает согласование разговорных и управляющих цепей монитора и видеодомофона;
- **гальваническую развязку линий многоабонентского домофона и монитора, в том числе и линий видеосигнала.**

**Гальваническая развязка повышает помехоустойчивость и безопасность эксплуатации монитора в составе многоабонентского видеодомофона.**



Клемма	Назначение	Адрес
LN+	Линия связи блока коммутации	К блоку коммутации многоабонентского домофона
LN-		
VG	Общий провод многоабонентского домофона	
VI	Вход видеосигнала с телекамеры блока вызова многоабонентского домофона	
VIZIT	Сигнал снятой трубки	К монитору
VCC	Питание блока	
AUDIO	Линия аудио связи с монитором	
GND	Общий провод с монитором	
VIDEO	Выход видеосигнала	

**Наименование клемм и их назначение**

### ТЕХНИЧЕСКИЕ ХАРАКТЕРИСТИКИ

Напряжение питания, **В** (от монитора)  
 Потребляемая мощность, **Вт**, не более:  
 Габаритные размеры(ВхШхГ), **мм**, не более  
 Масса, **кг**, не более

**12...15**  
**0,5**  
**92x54x33**  
**0,2**

#### Условия эксплуатации:

Температура воздуха - от 1 до плюс 40 °С  
 Относительная влажность - до 93% при температуре 25 °С.

### КОМПЛЕКТ ПОСТАВКИ



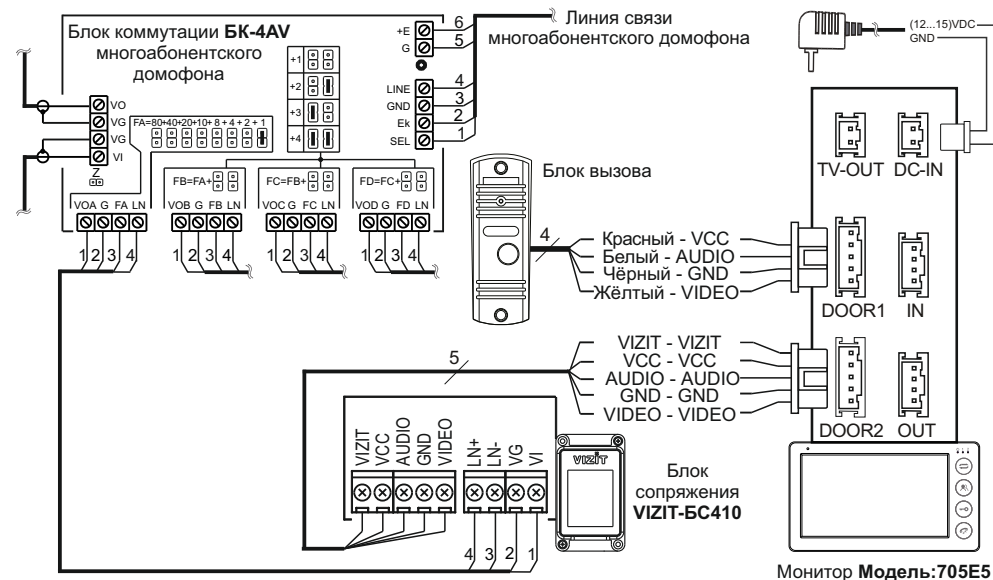
### УКАЗАНИЯ МЕР БЕЗОПАСНОСТИ

В блоке нет напряжений более **18 В**.

#### Запрещается

- производить монтажные и ремонтные работы при включенном питании
  - производить ремонт вне специализированных сервисных организаций
- Не допускайте попадания на корпус жидких, химически активных веществ.  
 При очистке блока отключите монитор от сети и не используйте моющие средства.

### СХЕМА СОЕДИНЕНИЙ



### ПОРЯДОК ПРОВЕРКИ

Перед включением проверьте правильность соединений блока и монитора, отсутствие замыканий между подключёнными цепями.

⚡ Включите питание монитора.

🔊 Наберите на блоке вызова многоабонентского домофона номер квартиры, в которой установлен монитор. Звучит вызывной сигнал, на экране появляется изображение с телекамеры блока вызова.

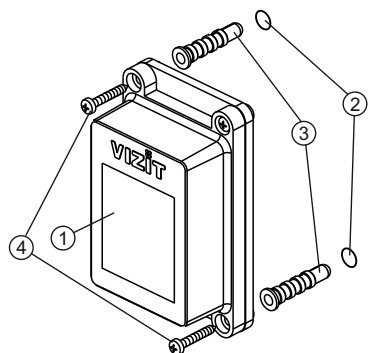
📞 Нажмите кнопку «принятия/сброса вызова» на мониторе и проверьте duplexную связь между абонентом и посетителем. При необходимости, измените уровень аудио сигнала подстроечными резисторами блока.

**Примечание.** Если к блоку не подключена цепь VIZIT или HOOK (сигнал снятия трубки), тогда блок переходит в режим разговора автоматически, примерно через 5 секунд после начала вызова.

➡ Нажмите на мониторе кнопку отпирания замка. Замок открывается на установленное в видеодомофоне время.

📞 Повторно нажмите кнопку «принятия/сброса вызова». Экран гаснет, монитор переходит в дежурный режим.

### ПОРЯДОК УСТАНОВКИ



- 1) Блок сопряжения
- 2) Отверстие (x2) диаметром 5 мм и глубиной 25 мм
- 3) Дюбель 5x25 (x2)
- 4) Саморез 2.9x22 (x2)

Элементы крепления не входят в комплекта поставки.

### Установка блока на стену

### ПОРЯДОК ПОДКЛЮЧЕНИЯ

- Снимите верхнюю крышку блока.
- Подключите кабели в соответствии со схемой, приведенной в разделе **СХЕМА СОЕДИНЕНИЙ**. Для подключения кабелей используются клеммы на печатной плате. Рекомендации по выбору сечения проводников приведены в инструкциях по эксплуатации блоков управления многоквартирных домофонов и монитора.