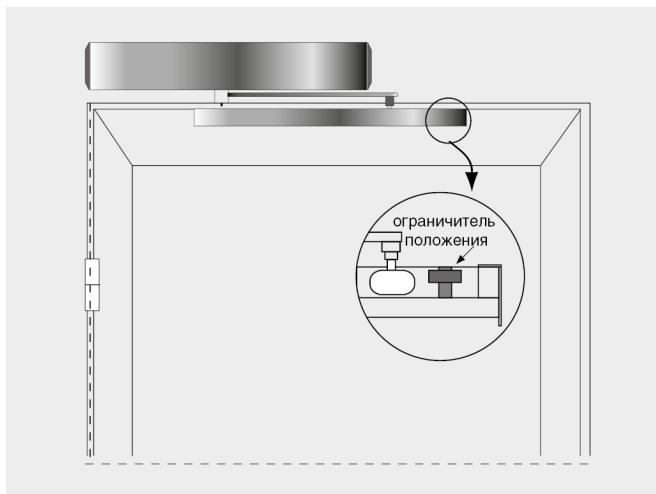
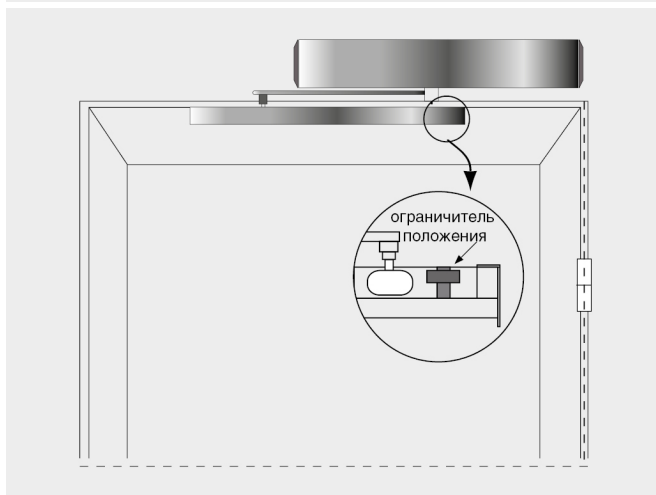


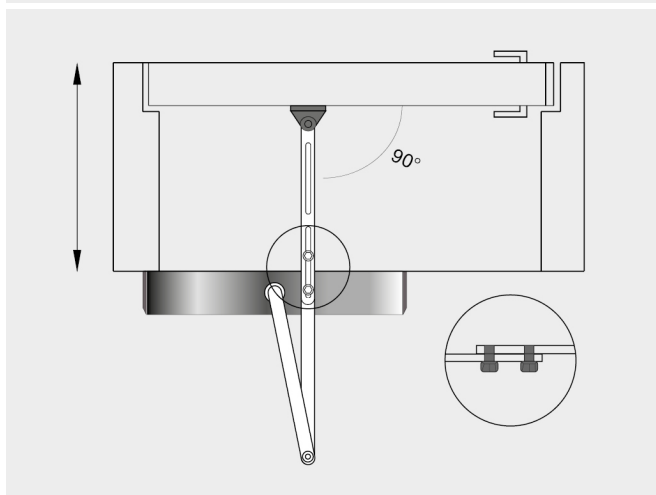
СПОСОБЫ МОНТАЖА



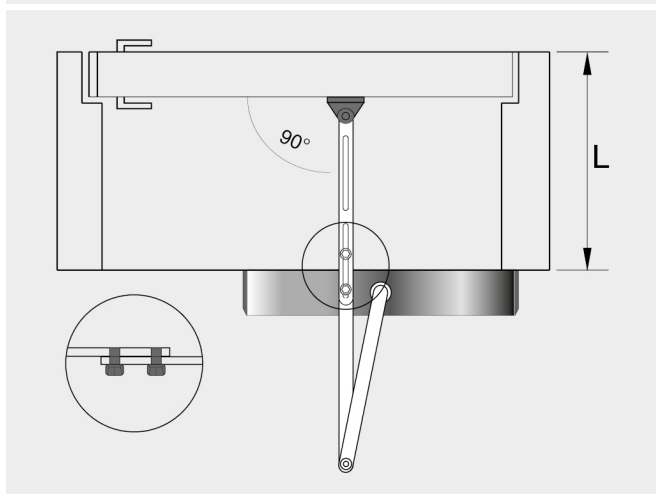
Открытие внутрь. Левое положение.



Открытие внутрь. Правое положение.



Открытие наружу. Левое положение. (Необходимо использовать рычаг AD-28)



Открытие наружу. Правое положение. (Необходимо использовать рычаг AD-28)