



ПАСПОРТ ИЗДЕЛИЯ

Настенный кронштейн
DS-1273ZJ-DM25 (M1)



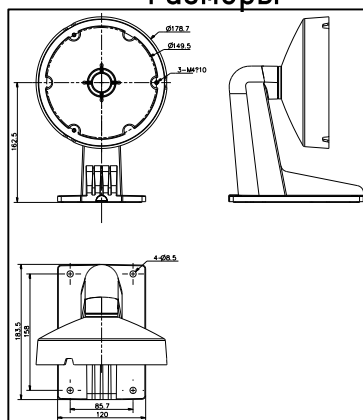
DS-1273ZJ-DM25 (M1)



Общая информация

- Алюминиевый сплав
- Улучшенный дизайн влагозащиты

Размеры



Внимание

- Кронштейн должен быть установлен на плоскую поверхность стены
- Водонепроницаемая резиновая прокладка в комплекте
- Стена, на которую устанавливается кронштейн, должна выдерживать вес предполагаемой камеры и аксессуаров в трехкратном размере
- Максимальная грузоподъемность кронштейна – 4.5кг

Спецификации

Модель	DS-1273ZJ-DM25 (M1)
Описание	Подвесной кронштейн
Цвет	Белый Ник
Назначение	Купольные камеры
Материал	Алюминиевый сплав
Размеры	250 × 178 × 82.5мм
Вес (нетто)	1,105кг

*Изображения и спецификации могут быть изменены без дополнительного уведомления.

*За подробной информацией обращайтесь к вашему персональному менеджеру