

Видеокамера DS-T209(B)



ПАСПОРТ ИЗДЕЛИЯ



Основная информация

- Видеокамера DS-T209(B) является 2 Мп купольной видеокамерой с вариофокальным объективом и EXIR-подсветкой
- 2 Мп High Performance CMOS
- Разрешение 1920 × 1080
- Вариофокальный объектив от 2.8 до 12 мм
- Переключение режима «день/ночь»
- EXIR 2.0, интеллектуальная ИК-подсветка, дальность ИК-подсветки до 40 м
- IP66
- Встроенный слот для microSD/SDHC/SDXC: нет
- Встроенный микрофон: нет

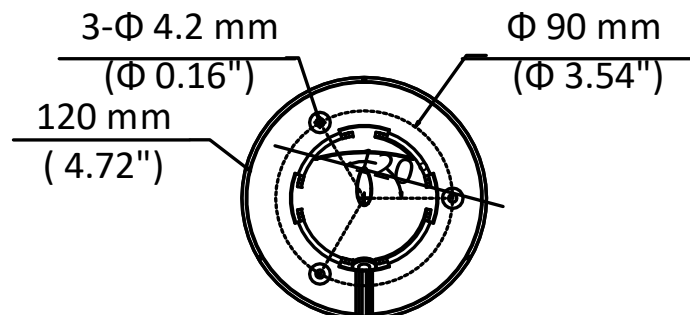
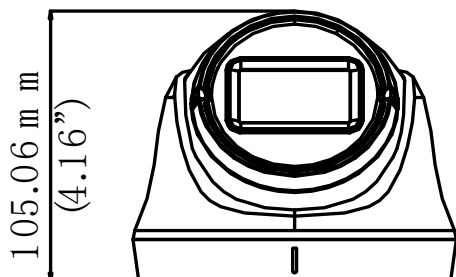
Спецификации

Камера	
Матрица	2 Мп CMOS
Стандарт передачи сигнала	PAL/NTSC
Разрешение	1920 × 1080
Чувствительность	0.01 лк @ (F1.2, AGC вкл.), 0 лк с ИК-подсветкой
Скорость электронного затвора	От 1/25 (1/30) до 1/50,000 с
Объектив	От 2.8 до 12 мм
Угол обзора, по горизонтали	От 111.5 до 33.4°
Крепление объектива	Ø14
Режим «день/ночь»	ИК-фильтр
Регулировка угла наблюдения	Поворот: от 0 до 360°, наклон: от 0 до 75°, вращение: от 0 до 360°
Синхронизация	Внутренняя синхронизация
Частота кадров	PAL: 1080р @ 25 к/с NTSC: 1080р @ 30 к/с
Широкий динамический диапазон (WDR)	105 дБ
Меню	
AGC	Высокий/Средний/Низкий/Выкл.
Режим «день/ночь»	Автоматич./Цветн./Ч/б
BLC	Поддерживается
DWDR	Поддерживается
Язык	Английский
Функции	Яркость, резкость, DNR, зеркалирование, интеллектуальная ИК-подсветка
Интерфейсы	
Видеовыход	Аналоговый выход 1 HD
Кнопка переключения	TVI/AHD/CVI/CVBS
Основное	
Рабочие условия	От -40 до +60 °С, влажность 90 % или меньше (без конденсата)
Питание	DC 12 В ± 15 %
Потребляемая мощность	Макс. 5 Вт
Уровень защиты	IP66
Материал	Внутренний корпус: Пластик Основная часть: Металл
Дальность ИК-подсветки	До 40 м
Размеры	Ф 120 × 105.06 мм (Ф 4.72 × 4.16")
Масса	450 г

Доступные модели

DS-T209(B)

Размеры (ед. изм.: мм (дюймы))



Аксессуары



DS-1273ZJ-130-TRL
Кронштейн для установки
на стену



DS-1271ZJ-130-TRL
Подвесной кронштейн



DS-1276ZJ-SUS
Кронштейн
для установки
на угол



DS-1280ZJ-M
Монтажная коробка



DS-1281ZJ-M
Монтажная коробка
для потолочной установки
под углом

Правила эксплуатации

1. Устройство должно эксплуатироваться в условиях, обеспечивающих возможность работы системы охлаждения. Во избежание перегрева и выхода прибора из строя не допускается размещение рядом с источниками теплового излучения, использование в замкнутых пространствах (ящик, глухой шкаф и т.п.). Рабочий диапазон температур: от минус 40 до плюс 60 °С.
2. Все подключения должны осуществляться при отключенном электропитании.
3. Запрещена подача на входы устройства сигналов, не предусмотренных назначением этих входов, это может привести к выходу устройства из строя.
4. Не допускается воздействие на устройство температуры свыше плюс 60 °С, источников электромагнитных излучений, активных химических соединений, электрического тока, а также дыма, пара и других факторов, способствующих порче устройства. Не допускается воздействие прямых солнечных лучей непосредственно на матрицу видеокамеры.
5. Конфигурирование устройства лицом, не имеющим соответствующей компетенции, может привести к некорректной работе, сбоям в работе, а также к выходу устройства из строя.
6. Не допускаются падения и сильная тряска устройства.
7. Рекомендуется использование источника бесперебойного питания, во избежание воздействия скачков напряжения или нештатного отключения устройства.

Для получения информации об установке и включении устройства, пожалуйста, обратитесь к Краткому руководству пользователя соответствующего устройства.