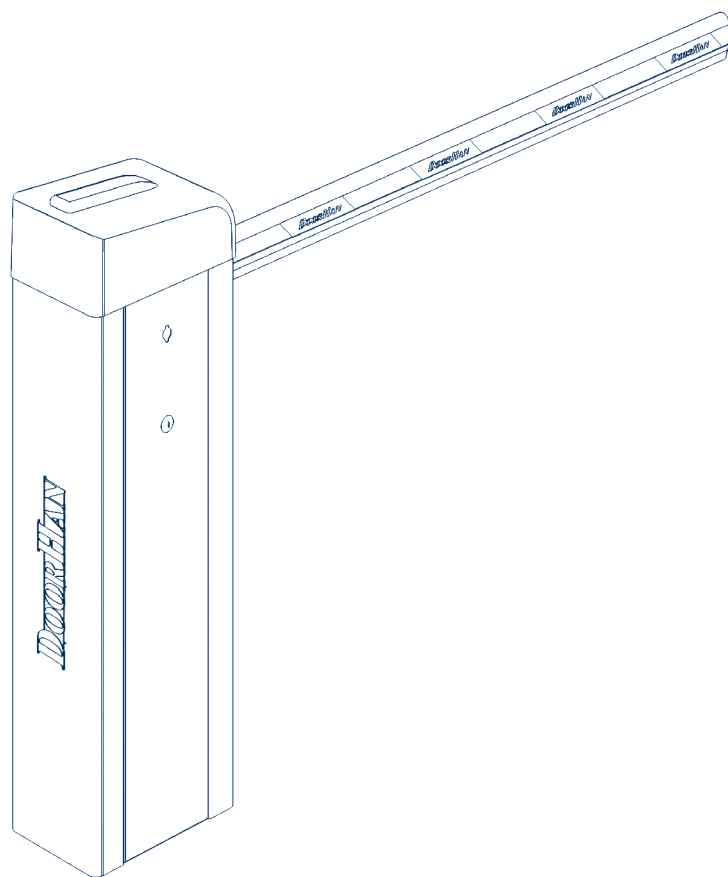


DOORHAN®

Общие сведения / General Information	2
Монтаж / Installation	3
Балансировка стрелы / Boom Adjustment	5
Подключение питания / Power Connection	6
Настройка крайних положений / Travel Limits Adjustment	8
Монтаж фотоэлементов на стойку шлагбаума / Installation of Photocells on the Barrier Post	9

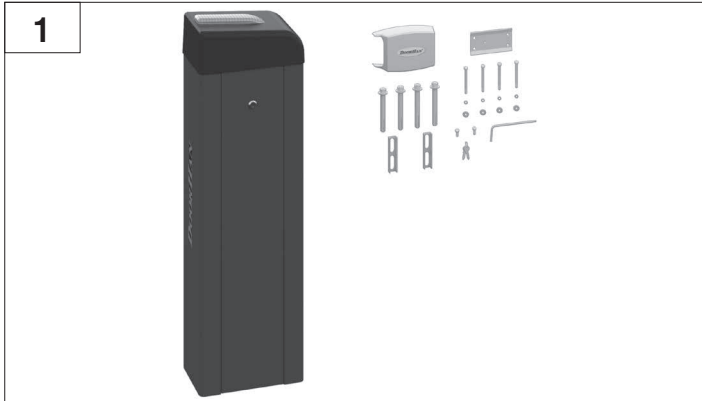
АВТОМАТИЧЕСКИЙ ШЛАГБАУМ BARRIER-PRO

Automatic Rising Boom Barrier of Barrier PRO Series



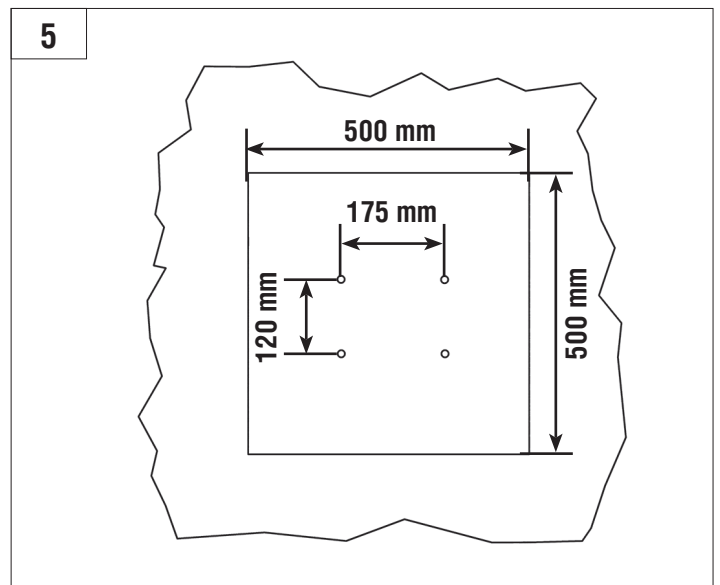
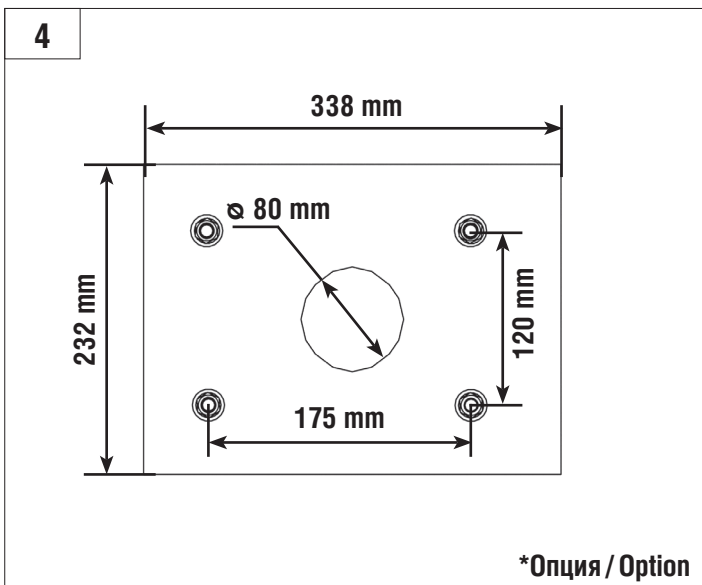
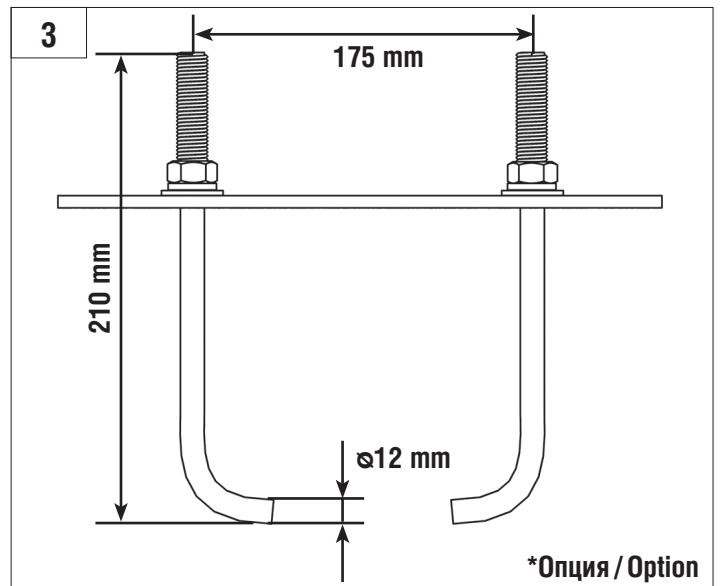
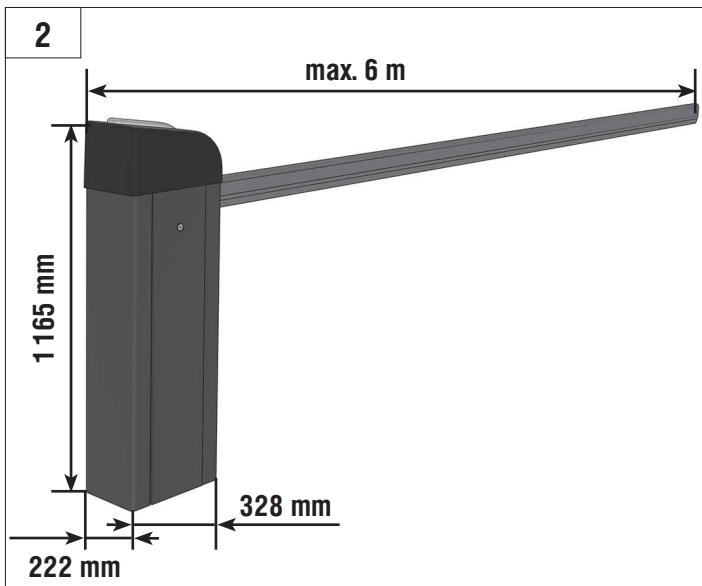
Инструкция
Installation Manual

ОБЩИЕ СВЕДЕНИЯ / GENERAL INFORMATION

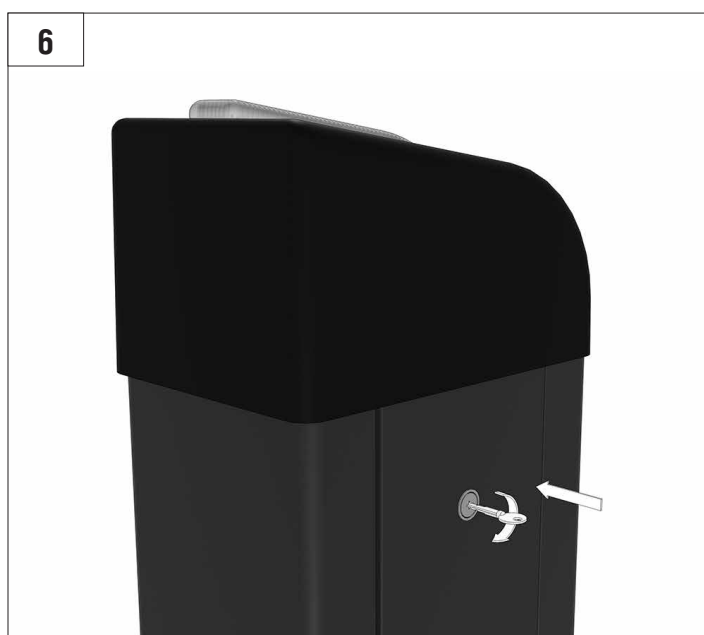
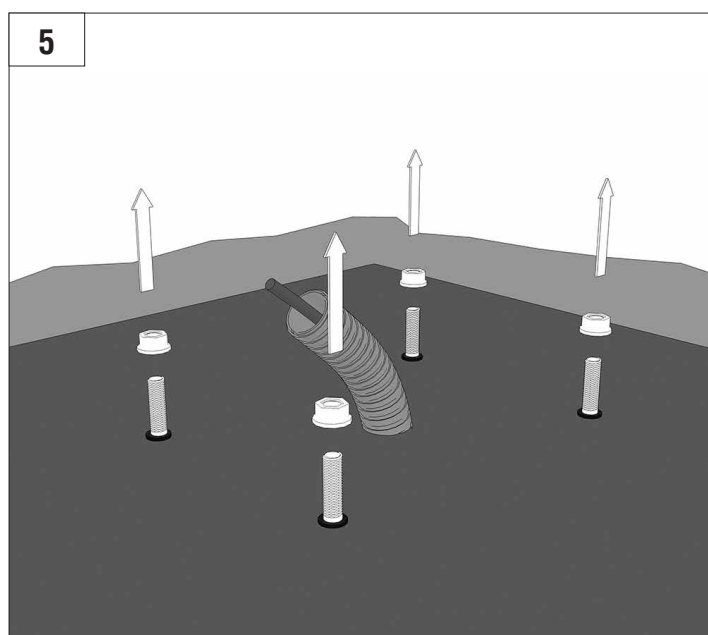
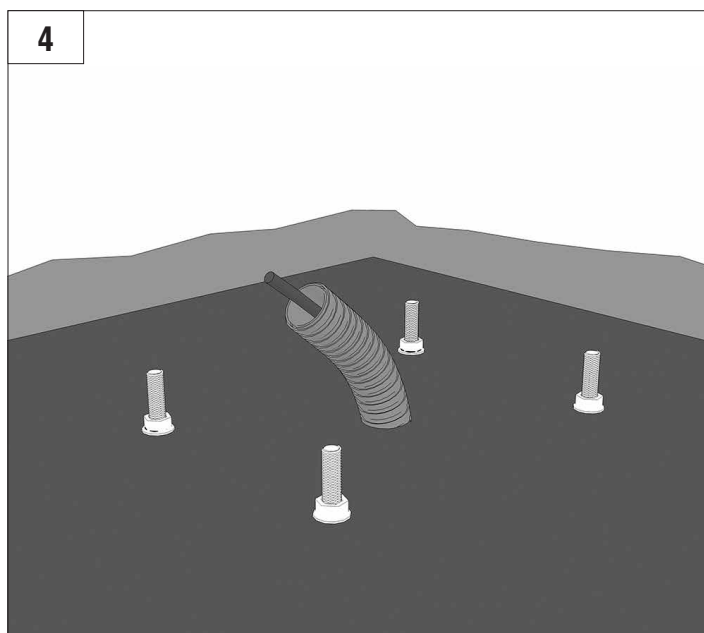
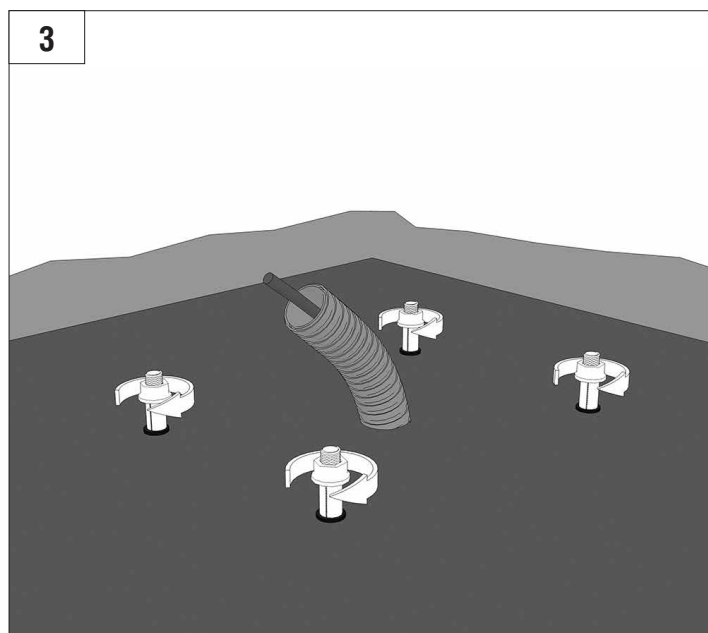
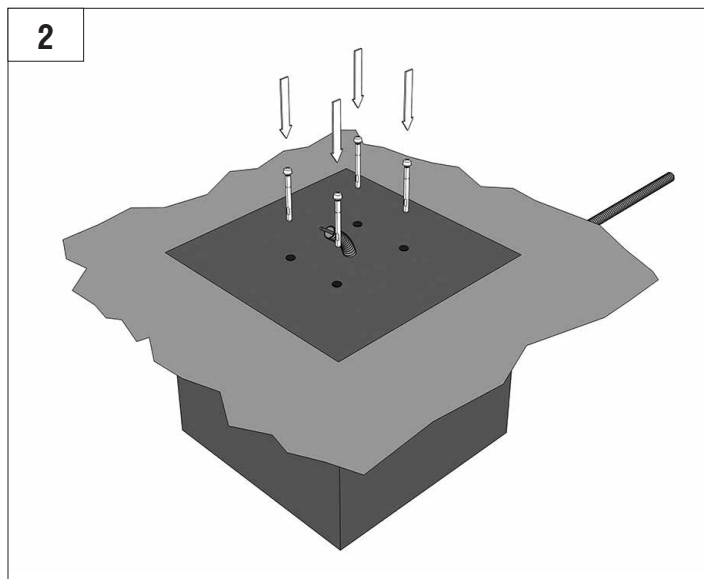
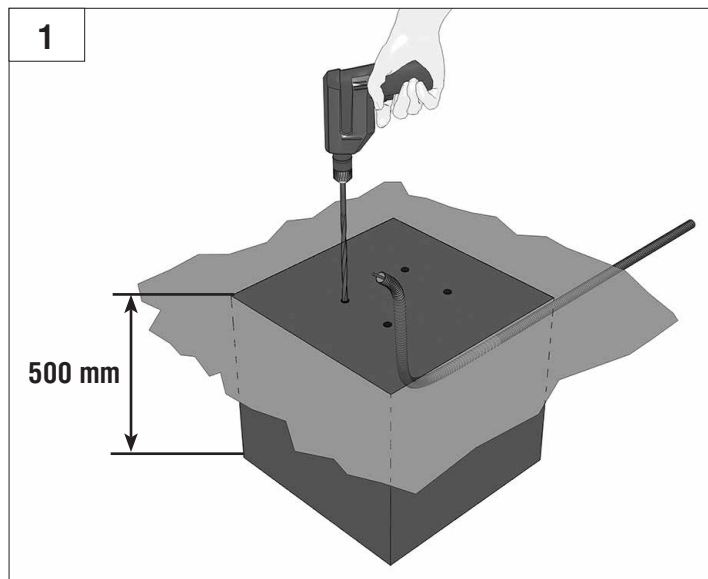


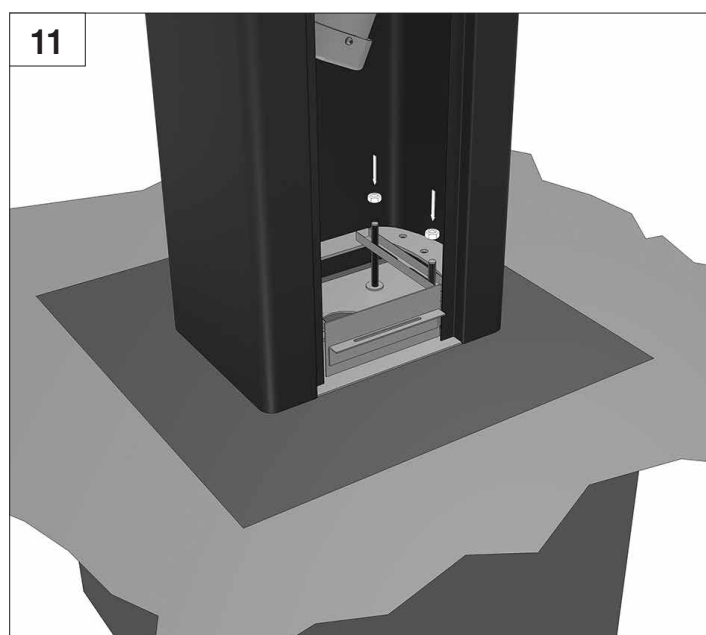
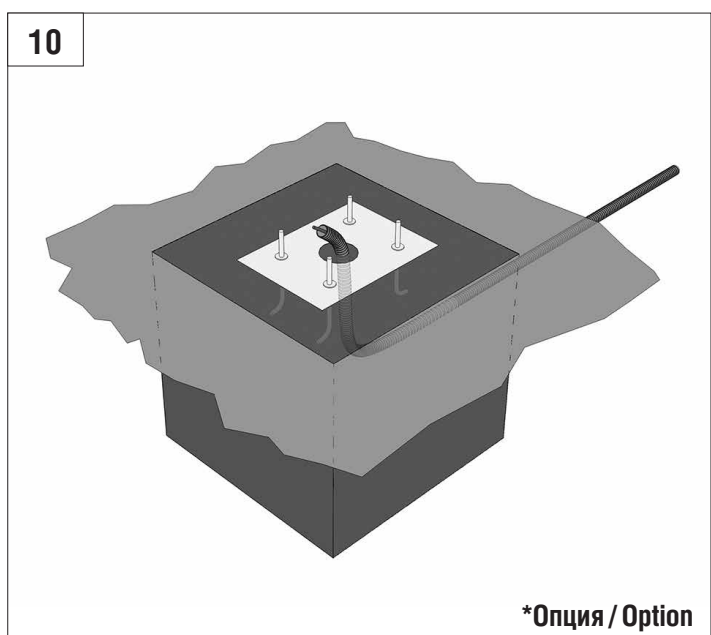
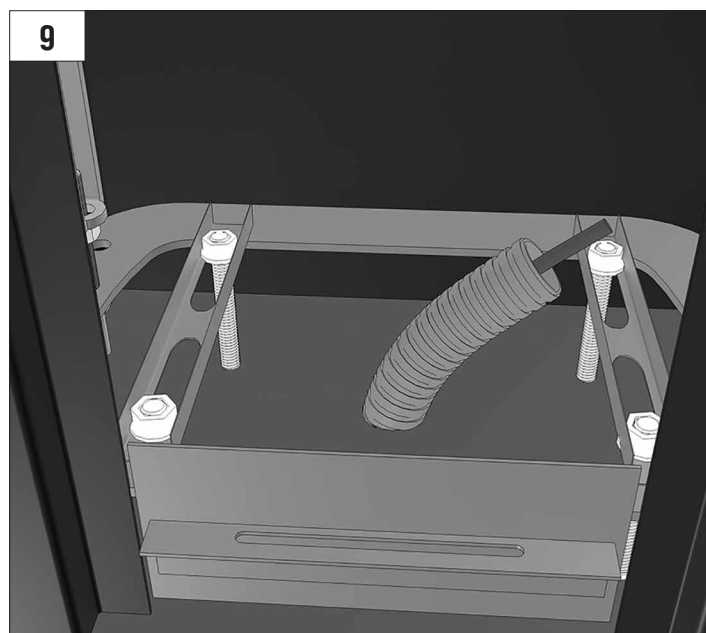
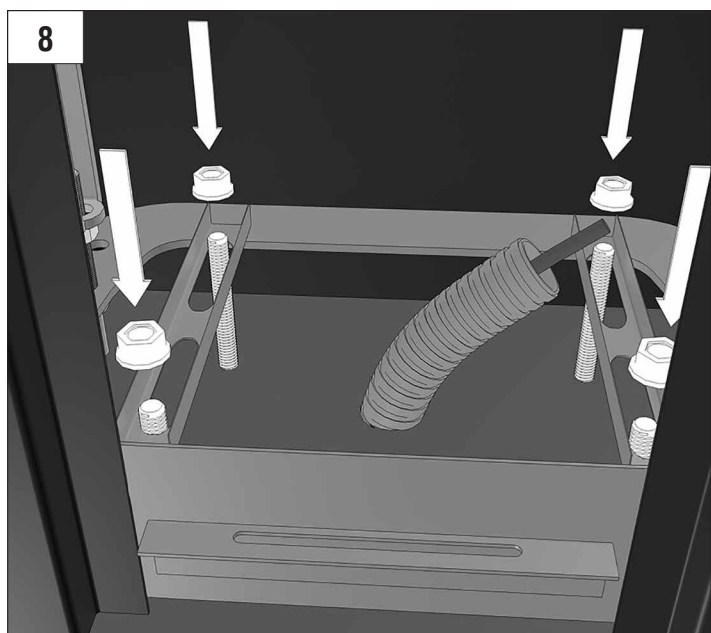
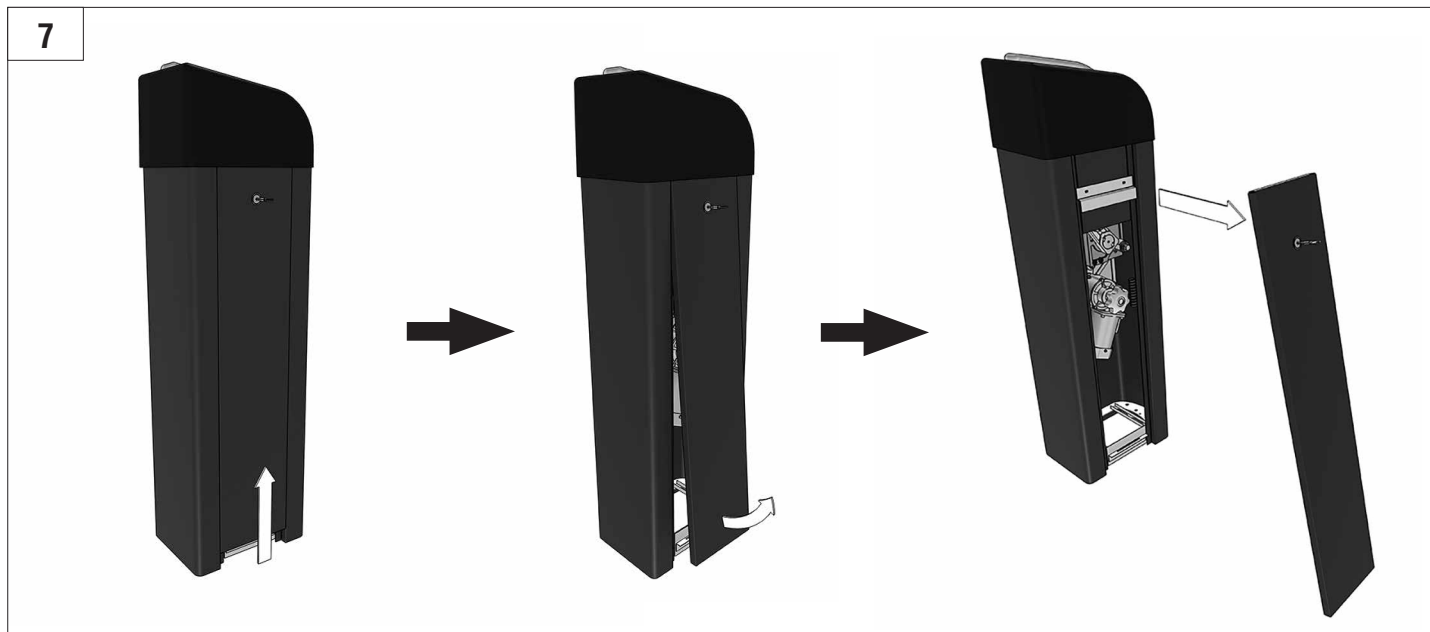
Стрела/Boom	3м / 3m	4м / 4m	5м / 5m	6м / 6m
BOOM-R	-	BR11	BR11+BR13	BR11+BR11
BOOM	BR13	BR11	BR11+BR13	BR11+BR11
BOOM-LED	BR13	BR11	BR11+BR13	BR11+BR11
DH-ENDFOOT	-	BR11+BR13	BR11+BR11	-
DH-SKIRT	-	BR11+BR13	BR11+BR11	-

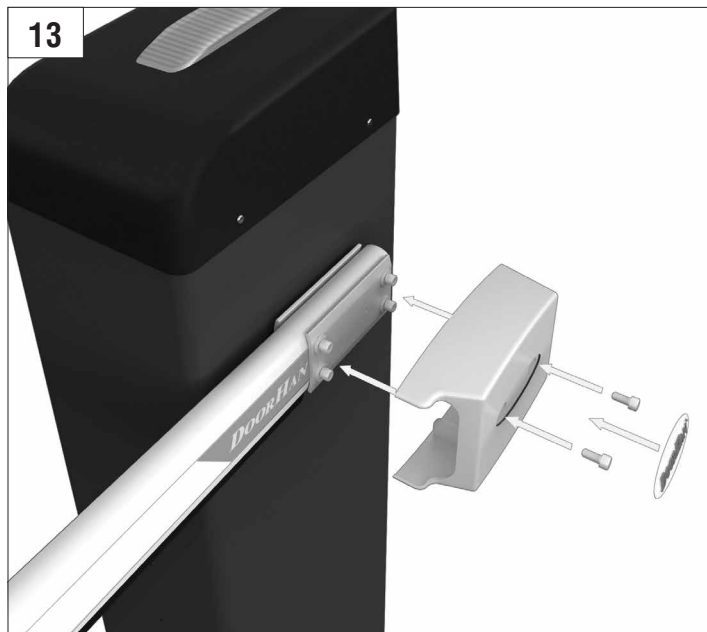
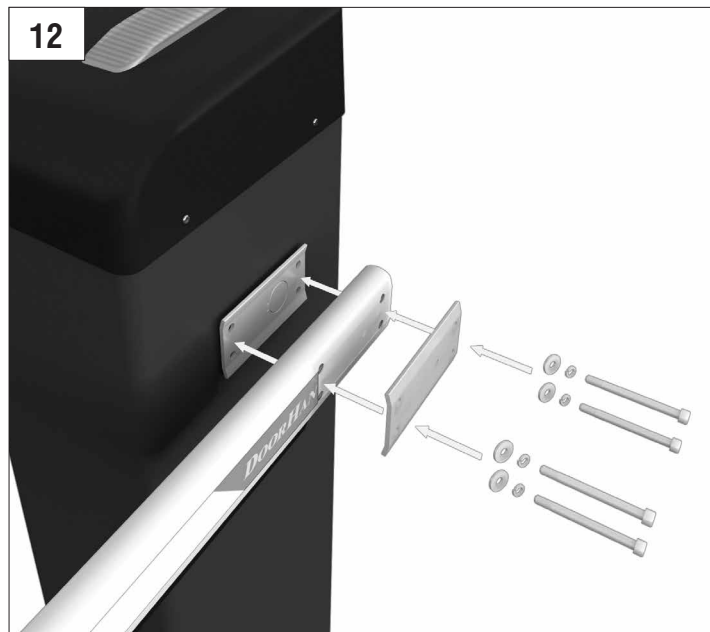
Характеристики / Characteristics	Показатели / Value
Максимальная длина стрелы / Maximum boom length	6 м/3 м (Barrier-PRO-RPD) 6 m/3 m (Barrier-PRO-RPD)
Максимальное время открытия (закрытия) / Maximum opening (closing) time	6 с/2,5 с (Barrier-PRO-RPD) 6 sec/2,5 sec (Barrier-PRO-RPD)
Питающее напряжение / Supply voltage	220–240 В / 50 Гц 220–240 V / 50 Hz
Тип стрелы / Boom type	жесткая / rigid
Интенсивность использования (при +20 °C) / Use intensity (at +20 °C)	70 %
Частота вращения двигателя / Motor rotation speed	1 400 об/мин 1 400 rpm
Термозащита / Thermal protection	120 °C
Диапазон рабочих температур / Operating temperature	-40...+55 °C
Номинальная мощность / Rated power	300 Вт / 300 W
Класс защиты / Protection class	IP 54
Средний срок эксплуатации / Operation life	10 лет или 1 000 000 циклов / 10 years or 1 000 000 cycles



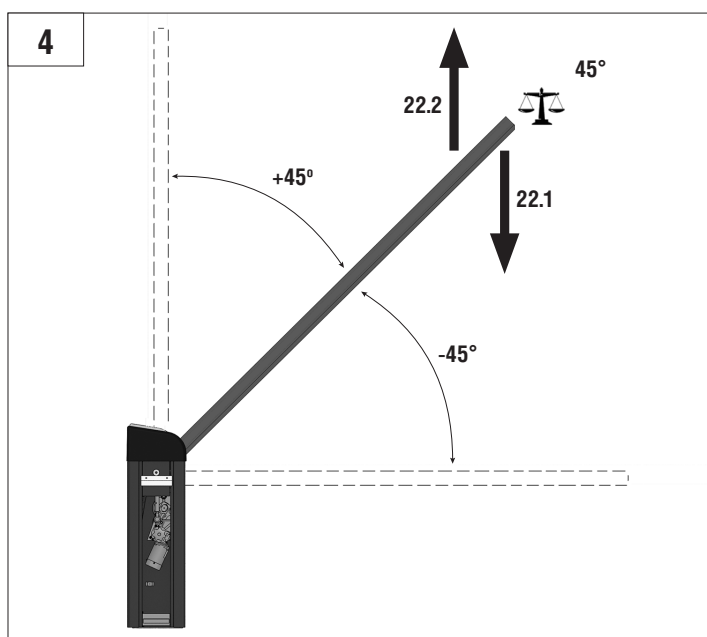
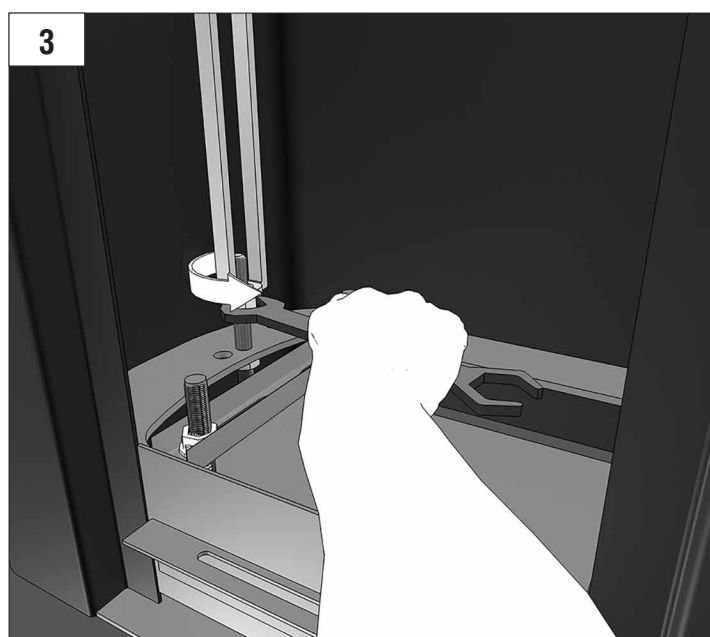
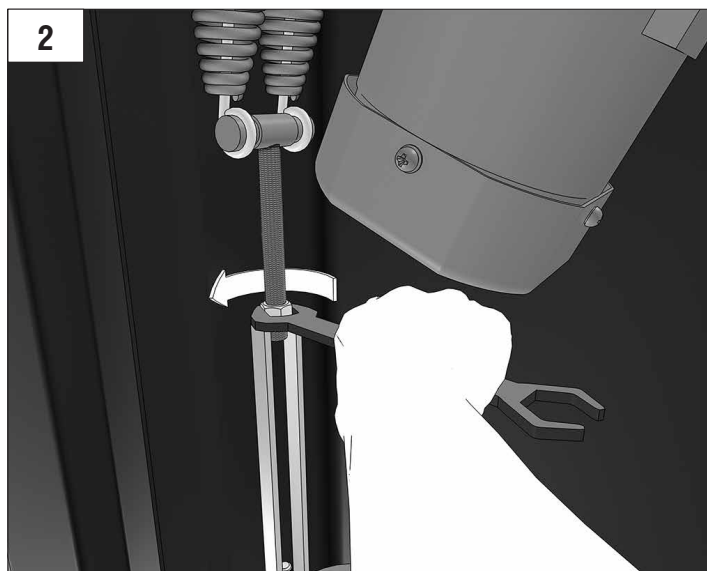
МОНТАЖ / INSTALLATION

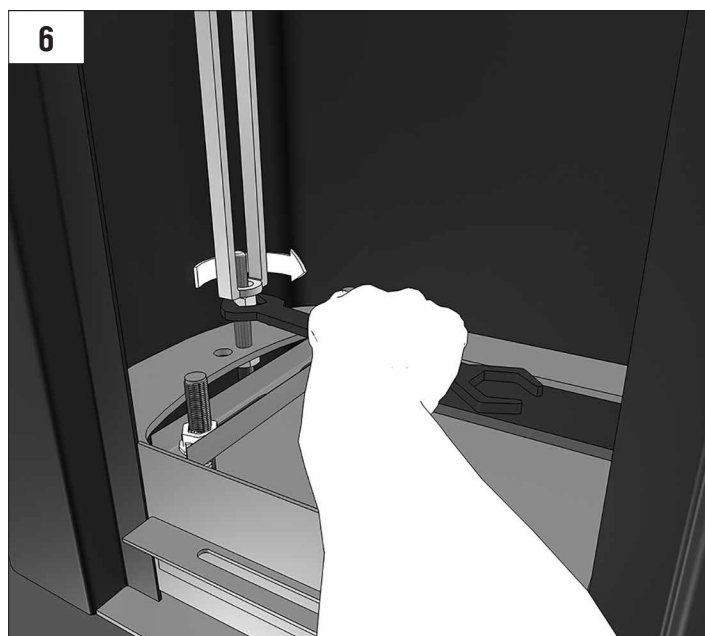
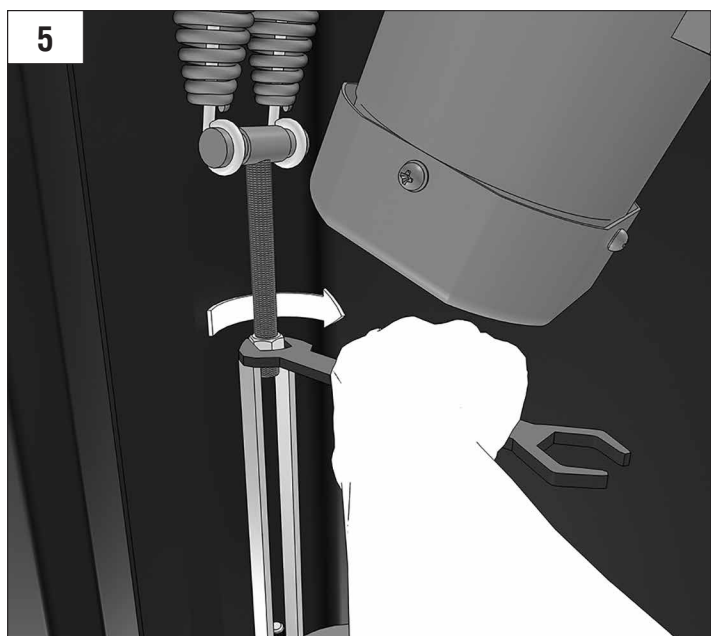
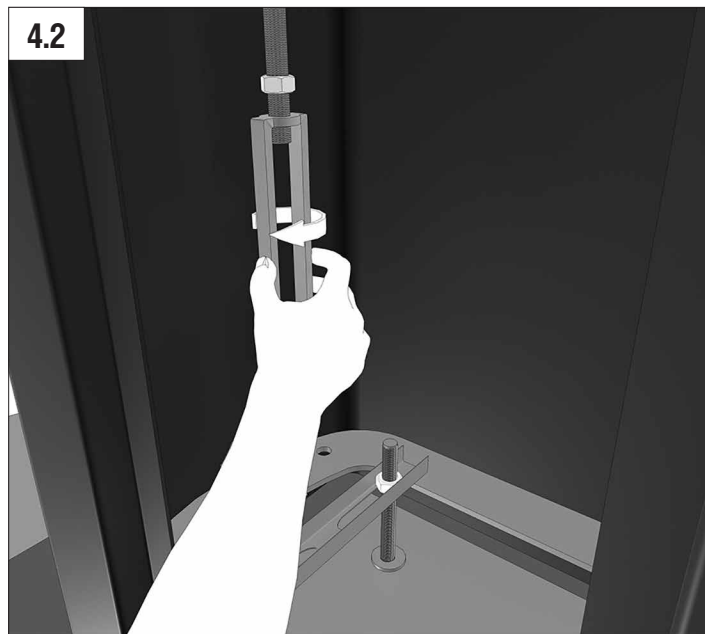
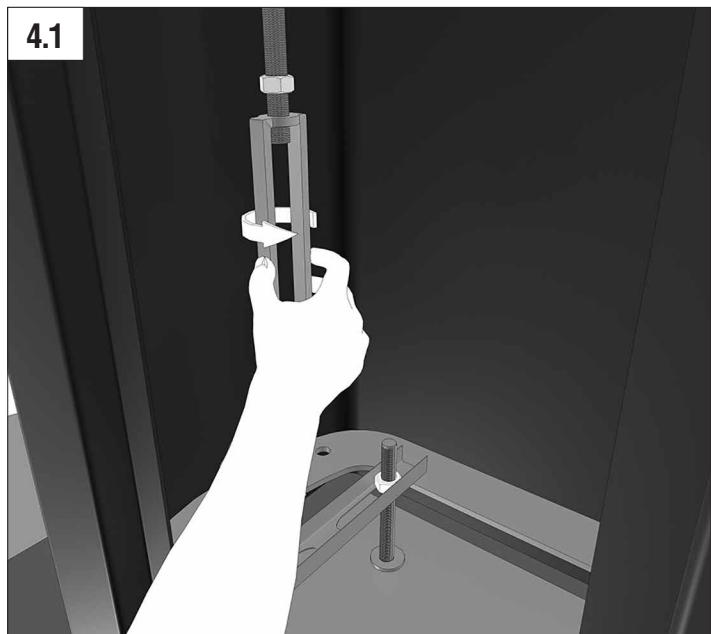




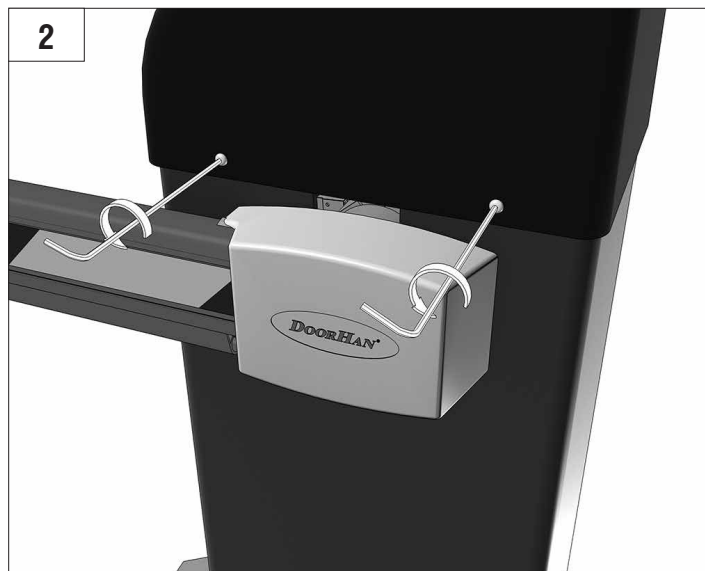
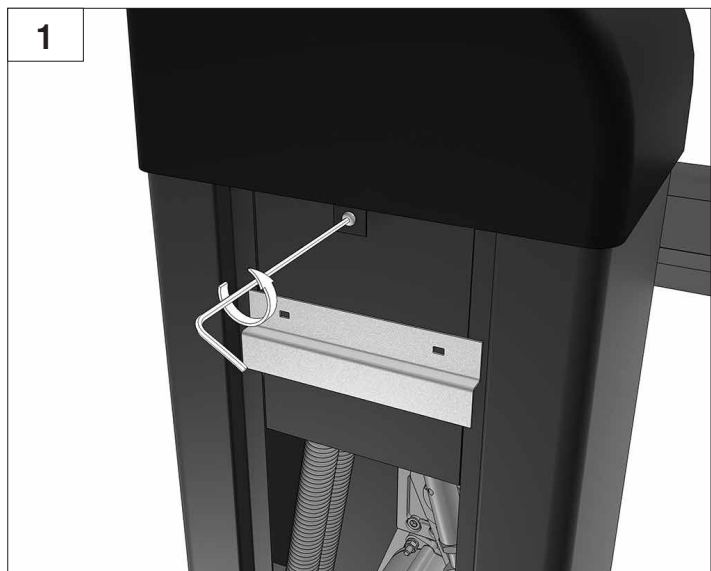


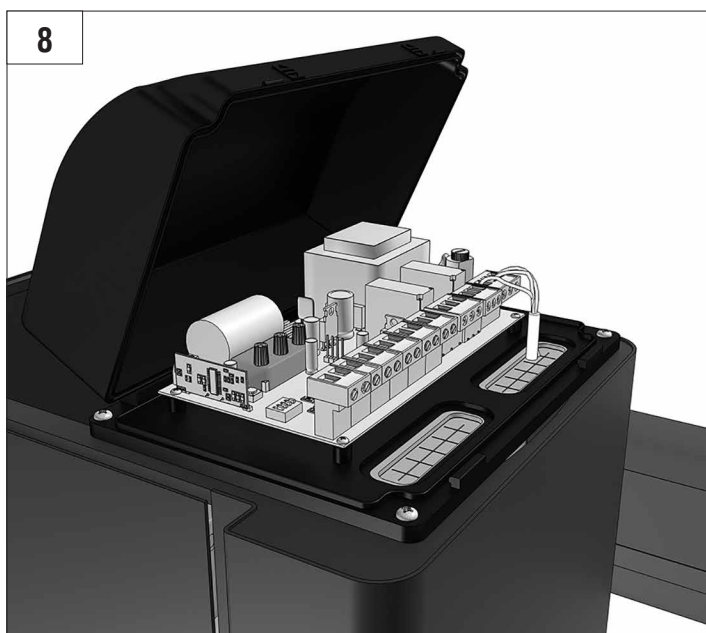
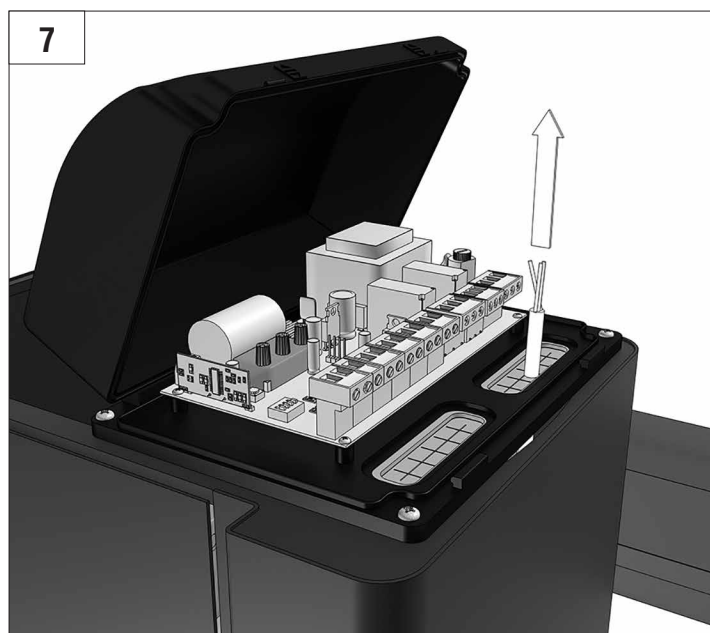
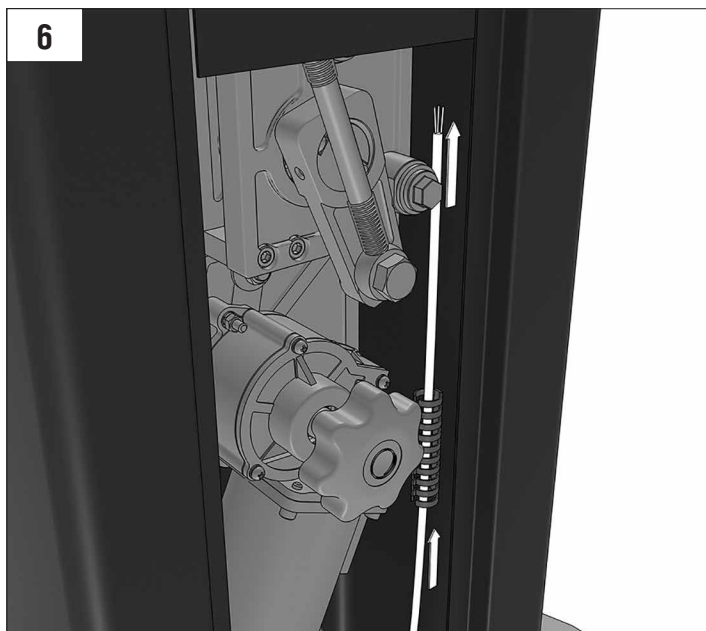
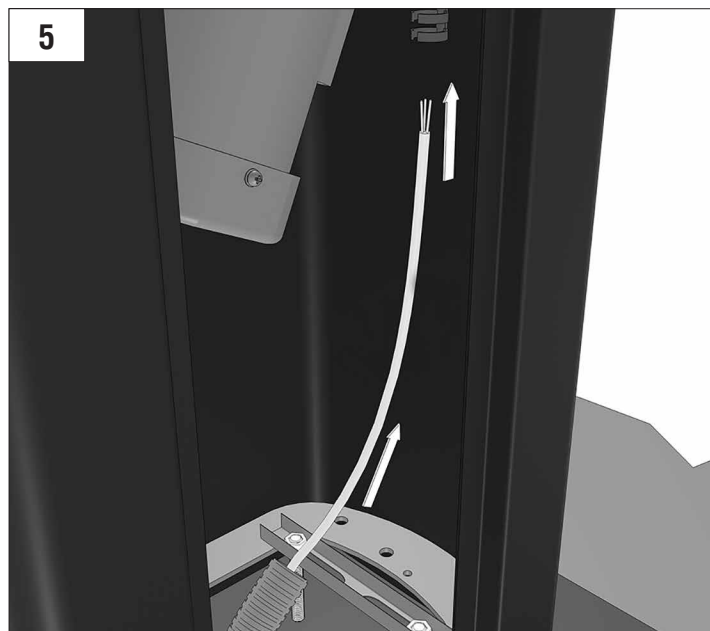
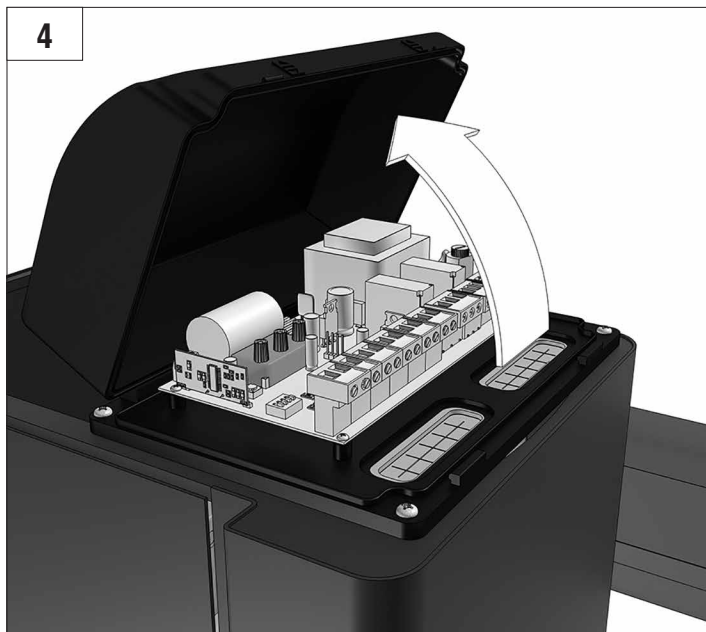
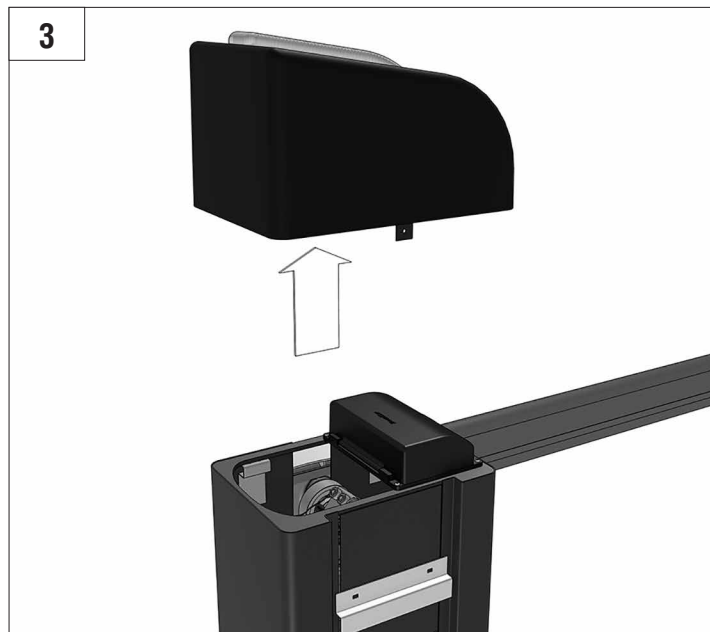
БАЛАНСИРОВКА СТРЕЛЫ / BOOM ADJUSTMENT



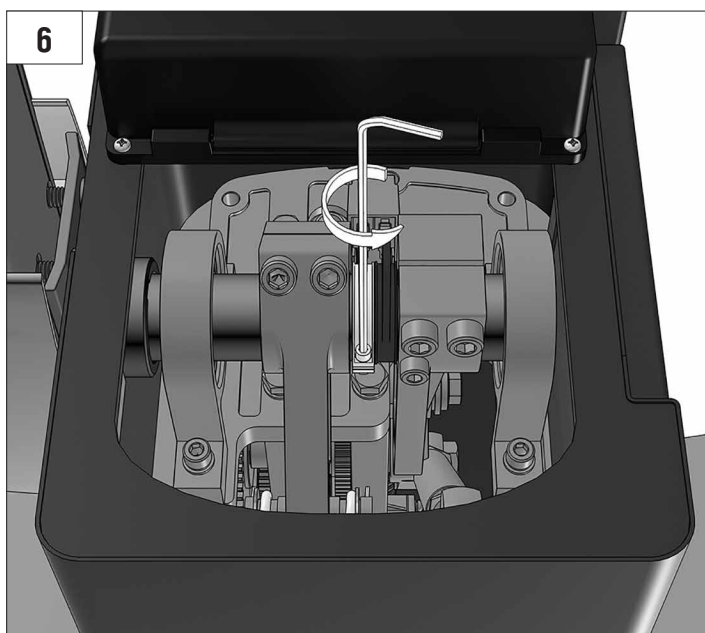
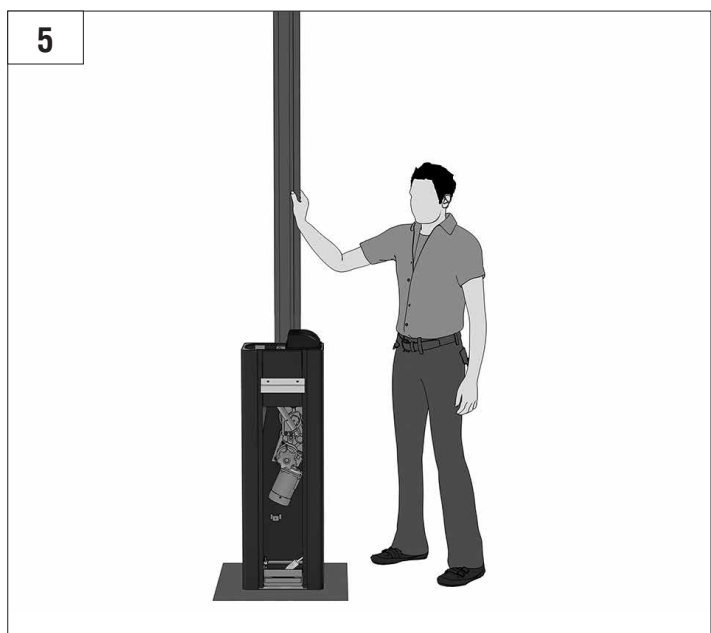
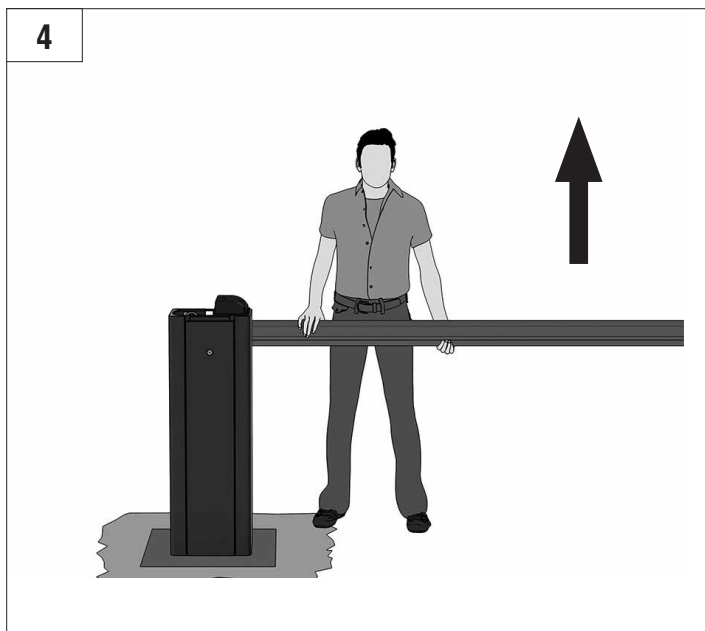
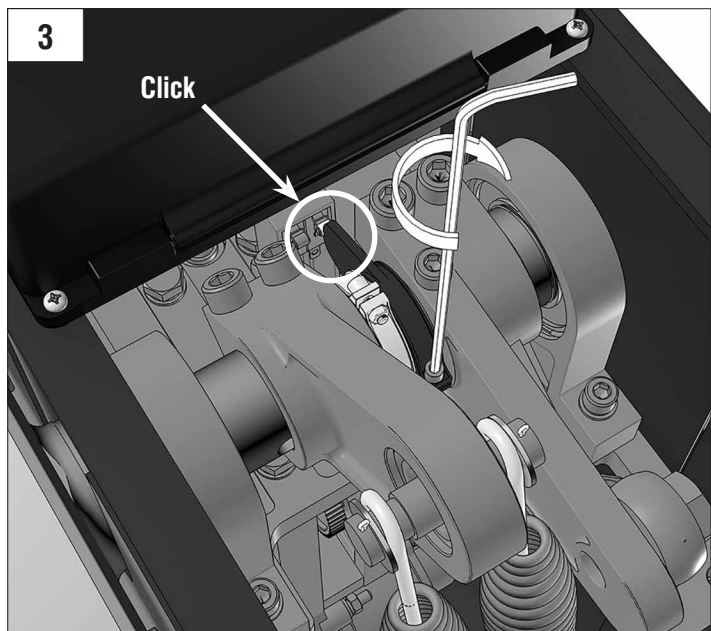
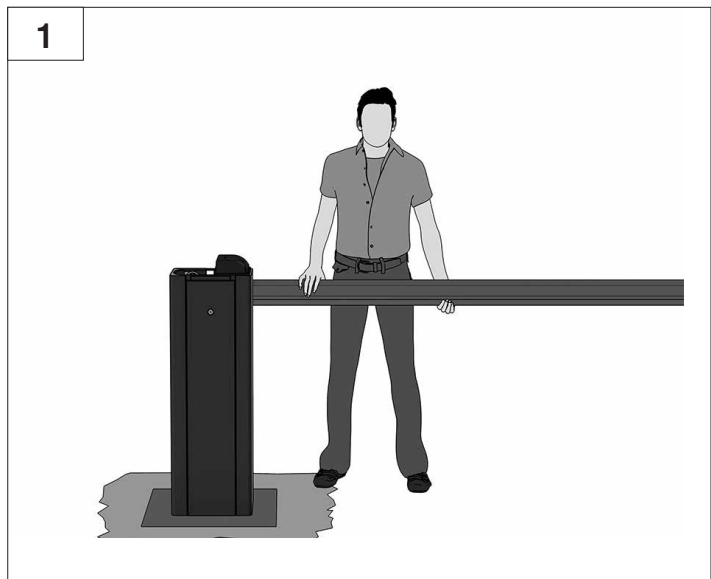


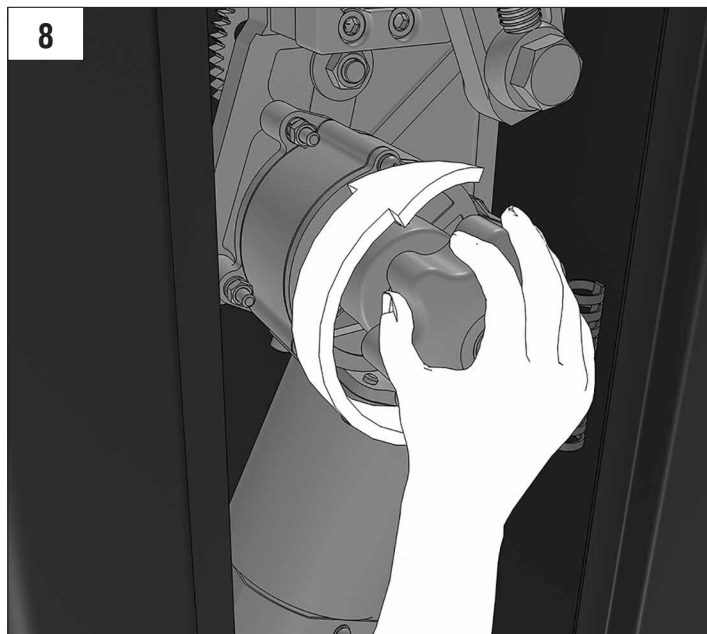
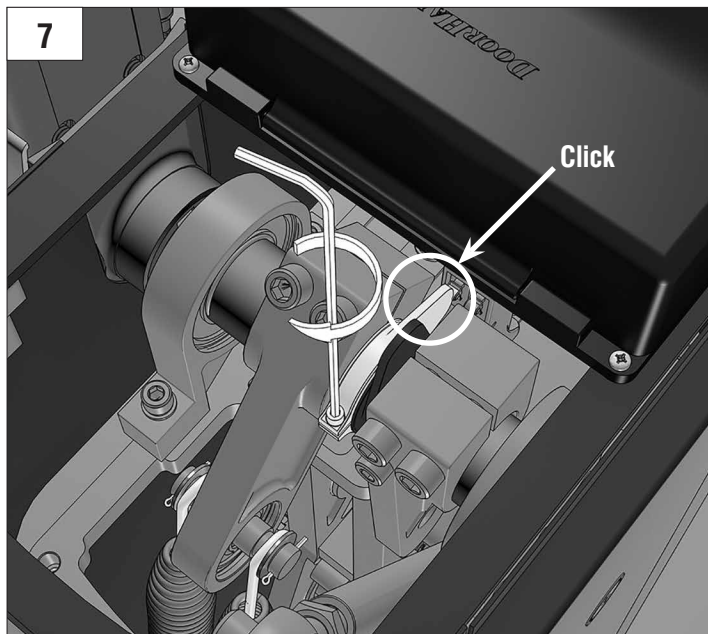
ПОДКЛЮЧЕНИЕ ПИТАНИЯ / POWER CONNECTION



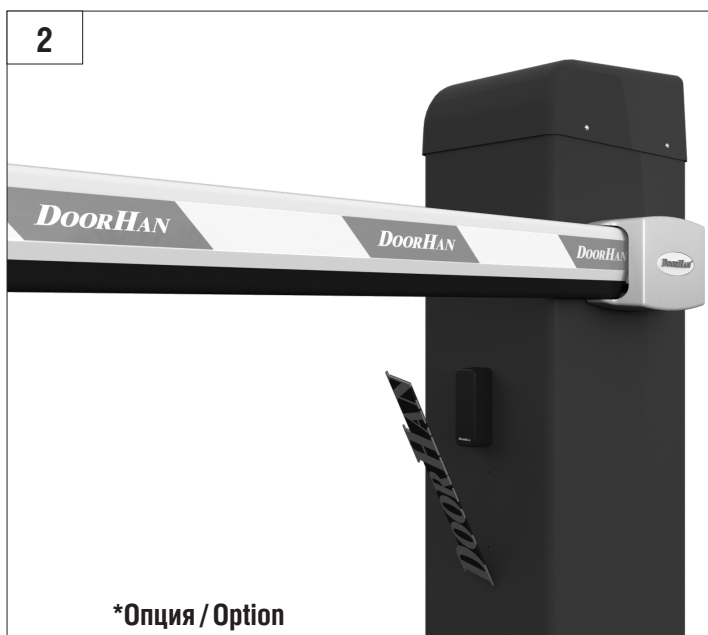


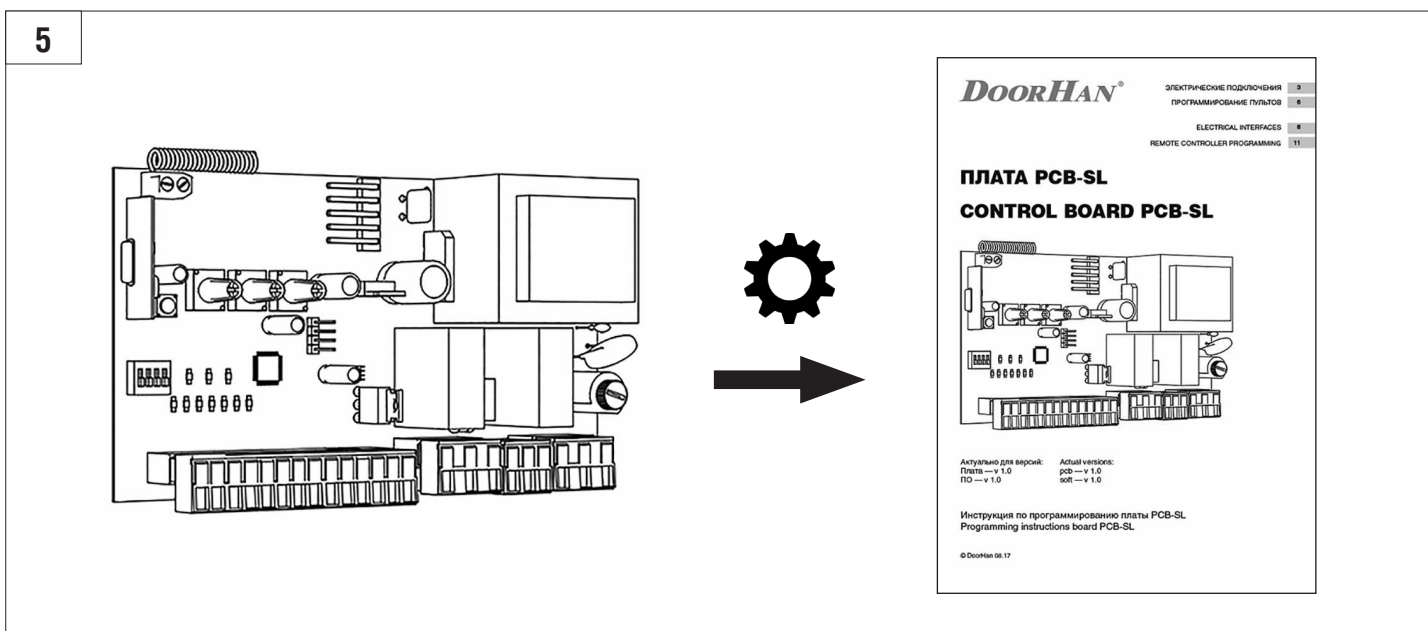
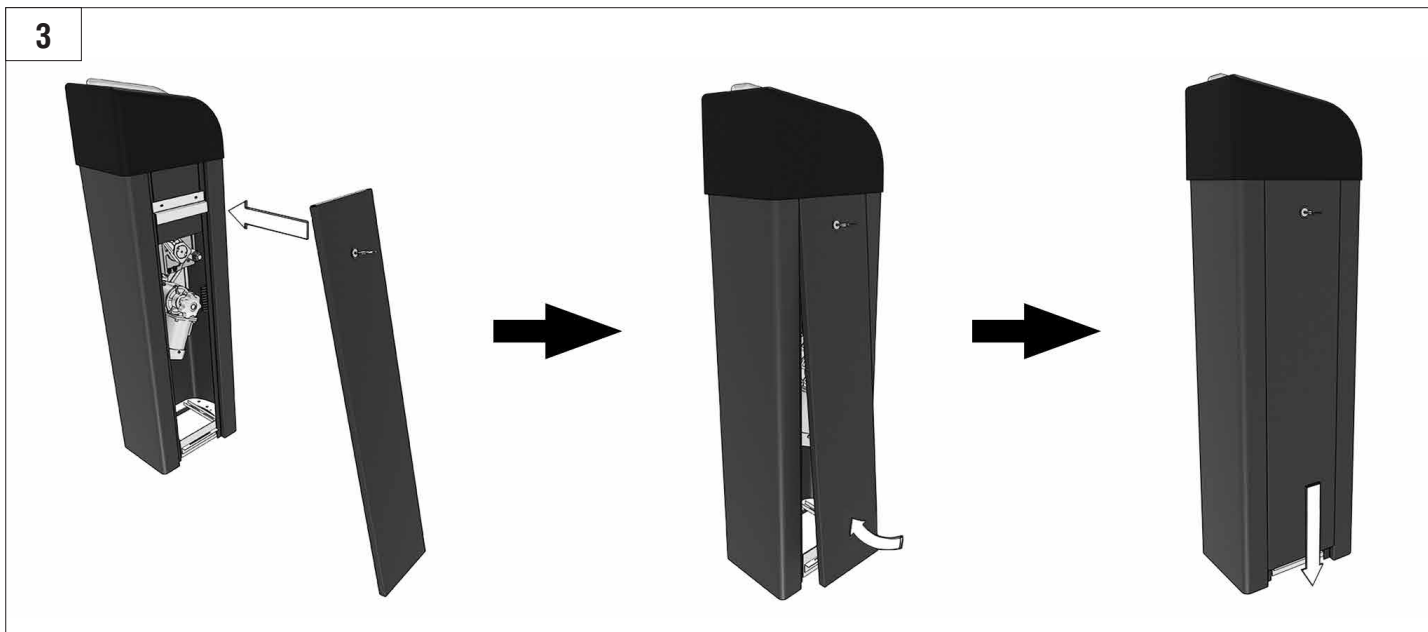
НАСТРОЙКА КРАЙНИХ ПОЛОЖЕНИЙ / TRAVEL LIMITS ADJUSTMENT





МОНТАЖ ФОТОЭЛЕМЕНТОВ НА СТОЙКУ ШЛАГБАУМА / INSTALLATION OF PHOTOCELLS ON THE BARRIER POST





Lined area for notes with horizontal dotted lines.

DOORHAN[®]

Международный концерн DoorHan благодарит вас за приобретение нашей продукции. Мы надеемся, что вы останетесь довольны качеством данного изделия.

По вопросам приобретения, дистрибьюции и технического обслуживания обращайтесь в офисы региональных представителей или центральный офис компании по адресу:

Россия, 143002, Московская обл.,
г. Одинцово, с. Акулово,
ул. Новая, д. 120, стр. 1
Тел.: 8 495 933-24-00
E-mail: Info@doorhan.ru
www.doorhan.ru

We very much appreciate that you have chosen the product manufactured by DoorHan and believe that you will be satisfied with its quality.

For information on purchasing, distribution and servicing contact DoorHan central office at:

120 Novaya street, bld. 1, Akulovo village,
Odintsovo city, Moscow region,
143002, Russia
Phone: +7 495 933-24-00
E-mail: info@doorhan.com
www.doorhan.com