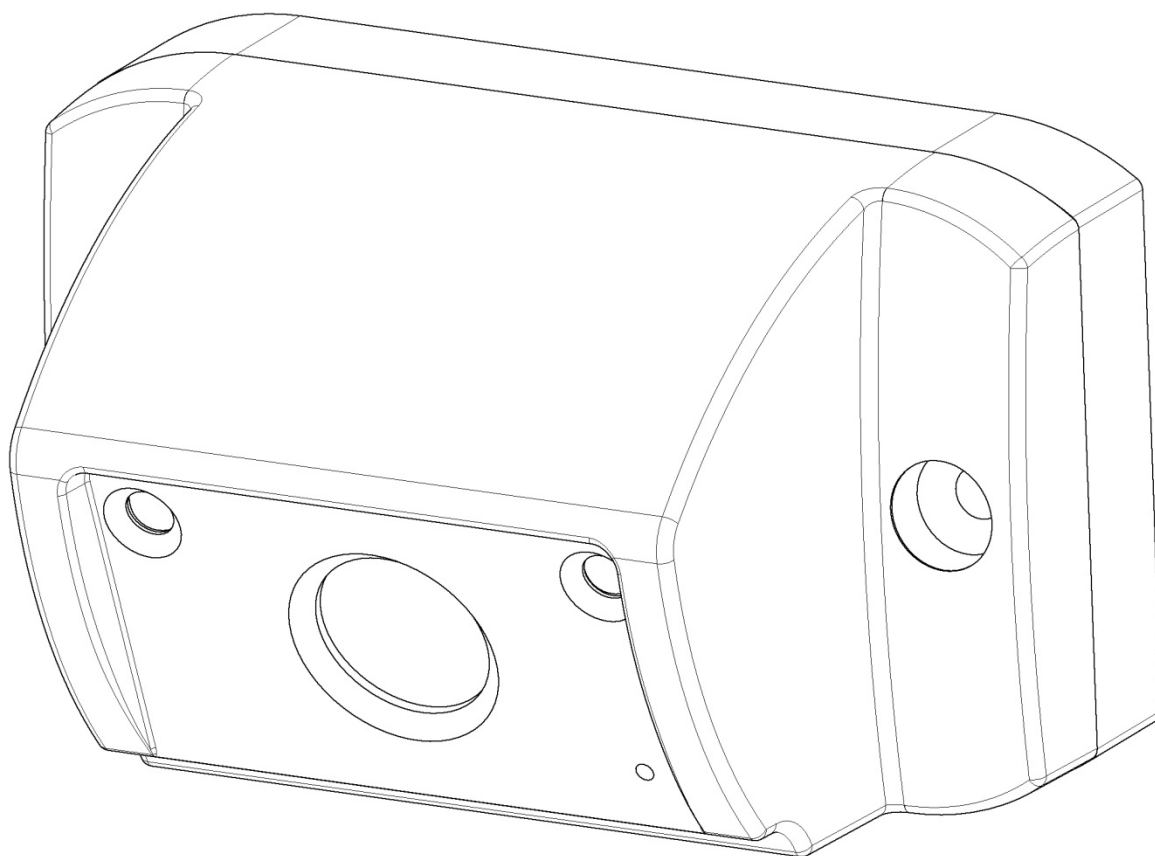


IP-КАМЕРА VIZIT-C70CBE2
ИНСТРУКЦИЯ ПО ЭКСПЛУАТАЦИИ



ОГЛАВЛЕНИЕ

1. НАЗНАЧЕНИЕ	2
2. ОПИСАНИЕ ВНЕШНЕГО ВИДА.....	2
3. КОМПЛЕКТ ПОСТАВКИ	2
4. МЕРЫ ПРЕДОСТОРОЖНОСТИ	2
5. ФУНКЦИИ	2
6. ПОРЯДОК УСТАНОВКИ.....	3
7. СХЕМА СОЕДИНЕНИЙ	5
8. ПЕРВОЕ ПОДКЛЮЧЕНИЕ К IP-КАМЕРЕ	6
8.1 Установка IP-адреса компьютера.....	6
8.2 Настройка безопасности браузера	8
8.2.1 Настройка безопасности браузера Internet Explorer.....	8
8.2.2 Настройка безопасности браузера Microsoft Edge.....	10
8.3 Установка HFox.	12
9. ОПИСАНИЕ ВЕБ-ИНТЕРФЕЙСА.....	16
9.1 Предварительный просмотр.....	16
9.2 ОСНОВНЫЕ НАСТРОЙКИ IP-КАМЕРЫ	17
9.2.1 Локальная конфигурация.....	17
9.2.2 Конфигурация системы.....	18
9.2.2.1 Системные настройки.	18
9.2.2.2 Обслуживание системы.	19
9.2.2.3 Управление пользователями.	19
9.2.2.4 Лог.....	20
9.2.3 Конфигурация сети.....	20
9.2.3.1 Системные настройки.	20
9.2.3.2 Дополнительные настройки.....	21
– FTP.	21
– RTSP.....	21
9.2.4 Видео и аудио.....	22
9.2.4.1 Видео.	22
9.2.4.2 Настройка звука.	23
9.2.4.3 Щелчок (Снимок).....	24
9.2.5 Изображение.....	24
9.2.5.1 Настройка дисплея.....	24
9.2.5.2 OSD.....	26
9.2.5.3 Видеомаска.....	26
9.2.6 Событие	27
10. ПОДКЛЮЧЕНИЕ IP-КАМЕРЫ К СЕТИ ИНТЕРНЕТ	28
10.1 Подключение IP-камеры к сети Интернет без использования маршрутизатора.	28
10.2 Подключение IP-камеры к сети Интернет через маршрутизатор.....	28
10.2.1 Указания по процедуре проброса портов в настройках маршрутизатора.....	28
11. ТЕХНИЧЕСКИЕ ПАРАМЕТРЫ	29

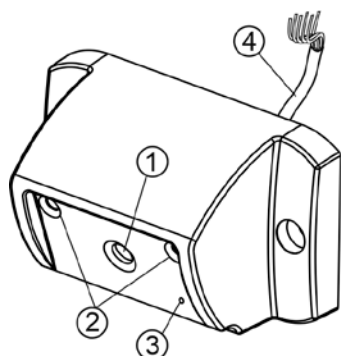
1. НАЗНАЧЕНИЕ

IP-камера VIZIT-C70CBE2 (в дальнейшем IP-камера) предназначена для использования в составе видеодомофонов VIZIT. Одновременно обеспечивает 3 цифровых видеопотока и композитный (CVBS) выход видеосигнала.

IP-камера подключается к сети Интернет при помощи проводного интерфейса 10/100BASE-TX Ethernet.

Внимание! Для подключения IP-камере к глобальной сети Интернет необходимо приобрести у провайдера статический публичный IP-адрес.

2. ОПИСАНИЕ ВНЕШНЕГО ВИДА



- ① Объектив IP-камеры
- ② Инфракрасные светодиоды подсветки
- ③ Микрофон
- ④ Соединительный кабель

Рисунок 1.1 - Внешний вид IP-камеры

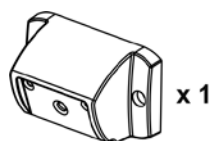
В наименовании IP-камеры используются буквенные обозначения:

С – выход аналогового видеосигнала CVBS;

В – объектив "Board";

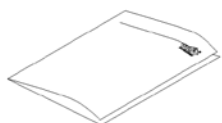
Е – Ethernet.

3. КОМПЛЕКТ ПОСТАВКИ



IP-камера

x 1



Паспорт

x 1

Крепежные элементы



x 2

Саморез по металлу 3,5 x13



x 4

Заглушка

4. МЕРЫ ПРЕДОСТОРОЖНОСТИ

- IP-камера удовлетворяет всем требованиям безопасности.
- Не допускайте попадания на корпус жидких, химически активных веществ.
- Очистка IP-камера производится при отключенном от сети ~220 В блоке питания. Для очистки используйте мягкую сухую ткань. Не используйте летучие растворители, которые могут повредить корпус IP-камеры.

Запрещается:

- производить монтажные и ремонтные работы при включенном питании
- производить ремонт вне специализированных сервисных организаций

5. ФУНКЦИИ

- Видеоконтроль зоны перед IP-камерой:
 - на экране абонентских мониторов VIZIT (местный видеоконтроль);
 - на экране компьютера, смартфона, планшета (удалённый видеоконтроль) ⁽¹⁾.
- IP-камера обеспечивает 3 цифровых видеопотока (Основной поток, Второй поток и Третий поток) и композитный (CVBS) выход видеосигнала одновременно.
- Режим день/ночь: IP-камера при низком уровне освещения переключается из режима цветного изображения в режим чёрно-белого изображения.
- Подсветка зоны перед IP-камерой светодиодами инфракрасного излучения при низком уровне освещения.
- Механический инфракрасный фильтр IP-камеры предотвращает искажение цвета на изображении, а также обеспечивает эффективность инфракрасной подсветки при низкой освещённости.
- Прослушивание обстановки через веб-интерфейс IP-камеры ⁽¹⁾.

- (1) **Внимание!** Прослушивание обстановки перед IP-камерой через веб-интерфейс доступно, если для доступа к веб-интерфейсу используется браузер **Internet Explorer** версии **11.0** или **Microsoft Edge** в режиме совместимости с **Internet Explorer**. Однако, в **Internet Explorer** или **Microsoft Edge** веб-интерфейс может работать с ошибками. Например, при загрузке веб-интерфейса может быть недоступно видео и т.д. Это связано с тем, что Microsoft прекратил поддержку **Internet Explorer**. Загрузка веб-интерфейса возможна также в браузерах **Google Chrome** или **Yandex**. Следует учитывать, что прослушивание обстановки перед IP-камерой в этих браузерах недоступно.

6. ПОРЯДОК УСТАНОВКИ

Допускается установка IP-камеры на стену и неподвижную часть входной двери, в места, защищённые от:

- ярких, направленных на блок источников света;
- прямого попадания дождя и снега.

При размещении IP-камеры избегайте близости источников мощных электромагнитных волн.

Рекомендуется размещать IP-камеру над блоком вызова домофона.

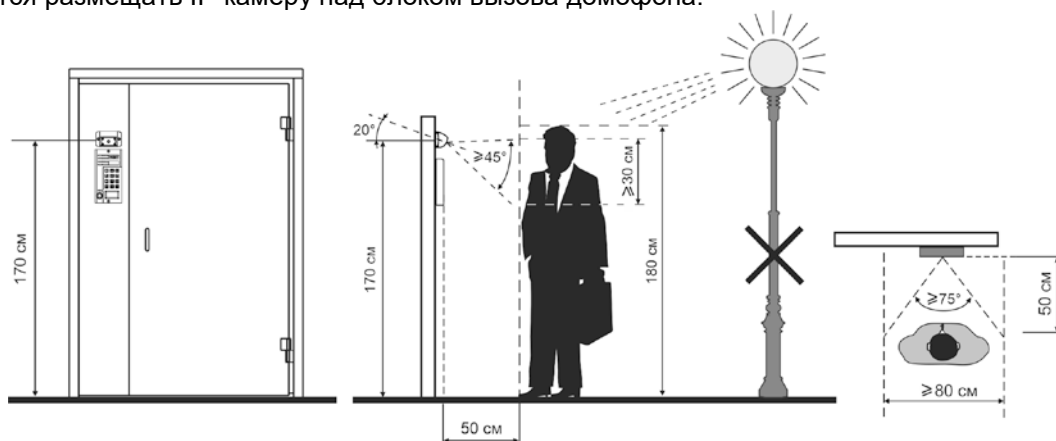
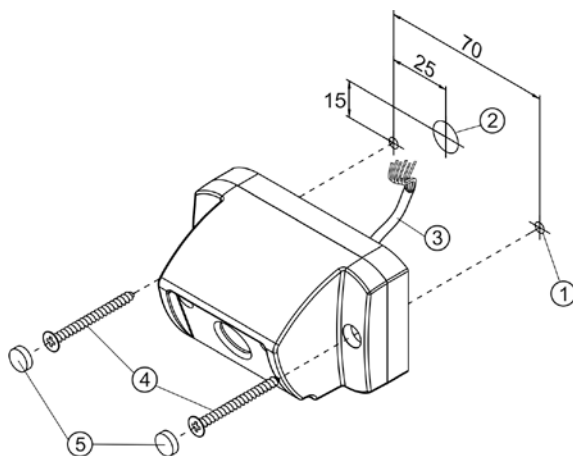


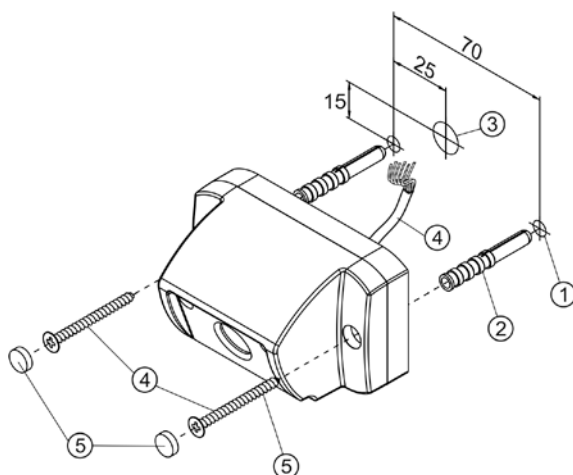
Рисунок 6.1 - Рекомендуемая высота установки и область обзора IP-камеры



- Просверлите два отверстия (1) диаметром 3 мм.
- Просверлите отверстие (2) диаметром 12 мм для кабеля (3).
- Заведите кабель (3) в отверстие (2) и закрепите IP-камеру двумя винтами самосверлящими 3,9x25 (4).
- Вставьте заглушки (5).

Примечание. Винты самосверлящие 3,9x25 не входят в комплект поставки. Заглушки входят в комплект поставки.

Рисунок 6.2 – Установка IP-камеры на неподвижной части металлической двери

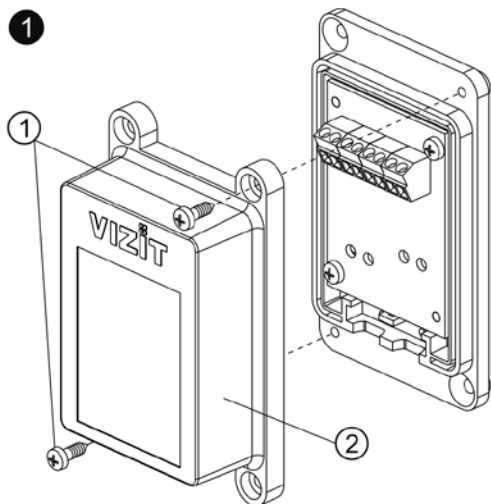


- Просверлите два отверстия (1) диаметром 6 мм, глубиной 40 мм.
- Установите дюбели 6x40 (2) в эти отверстия.
- Просверлите отверстие (3) диаметром 12 мм для кабеля (4).
- Заведите кабель (4) в отверстие (2) и закрепите IP-камеру двумя саморезами 4x40 (5).
- Вставьте заглушки (6).

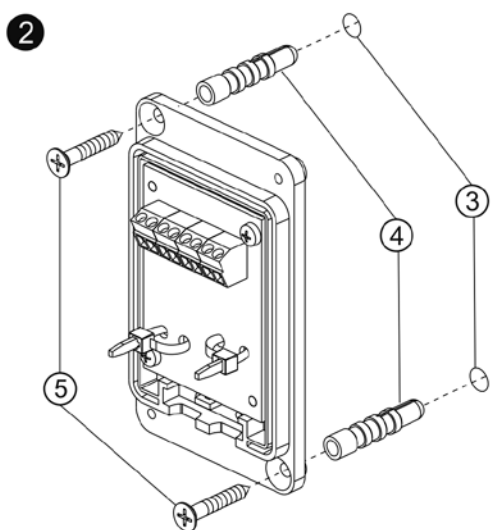
Примечание. Саморезы 4x40 и дюбели 6x40 не входят в комплект поставки. Заглушки входят в комплект поставки.

Рисунок 6.3 - Установка IP-камеры на стену

Коробка соединительная КС-70 устанавливается внутри помещения.

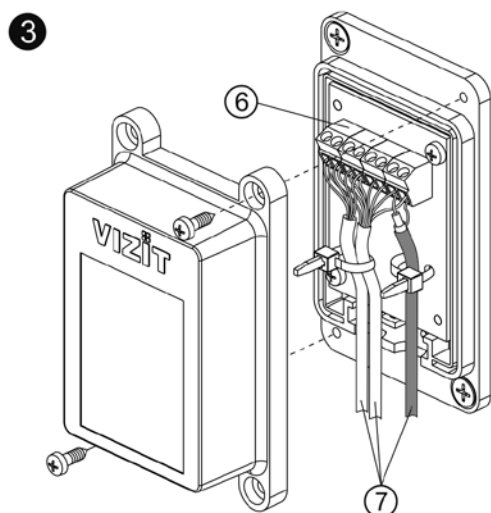


- Открутите два самореза (1) и снимите верхнюю крышку (2) коробки соединительной.



- Просверлите два отверстия (3) диаметром 5 мм, глубиной 30 мм.
- Установите дюбели 5x25 (4) в эти отверстия.
- Закрепите коробку соединительную двумя саморезами 2,9x22 (5).

Примечание. Саморезы 2,9x22 и дюбели 5x25 не входят в комплект поставки.



- Подключите к клеммам (6) проводники кабелей (7) в соответствии со схемой, приведенной в разделе **СХЕМА СОЕДИНЕНИЙ** настоящей Инструкции.
- Установите верхнюю крышку на место и закрепите её саморезами.

Рисунок 6.4 - Установка коробки соединительной на стену

Рекомендации по подключению линии видеосигнала.

Линию видеосигнала между коробкой соединительной и блоками коммутации следует выполнять коаксиальным кабелем **RG-59 (PK 75-3,7)** или аналогичным, с медной центральной жилой и медной оплёткой. Не рекомендуется применять кабель со стальной жилой и оплёткой.

Внимание! В блоке коммутации, который является конечным в линии видеосигнала, установите перемычку, подключающую согласующий резистор 75 Ом к линии видеосигнала. Наименование перемычки приведено в Инструкции по эксплуатации используемых блоков коммутации.

Рекомендации по подключению к локальной сети.

- Для монтажа следует использовать кабель UTP/CAT5e.
- Максимальная длина сегмента, например, от блока вызова до сетевого коммутатора, не должна превышать 100 метров. При прокладке сегмента используйте целый отрезок кабеля.
- Минимальный радиус изгиба кабеля - 8 диаметров кабеля.
- Кабель UTP должен располагаться на расстоянии не менее 12,5 см от силового кабеля и от источников электромагнитных помех, например, от люминесцентных ламп.
- Кабель UTP и электрические кабели должны пересекаться только под прямым углом.
- На всех участках линии используйте кабель одного и того же типа.

7. СХЕМА СОЕДИНЕНИЙ

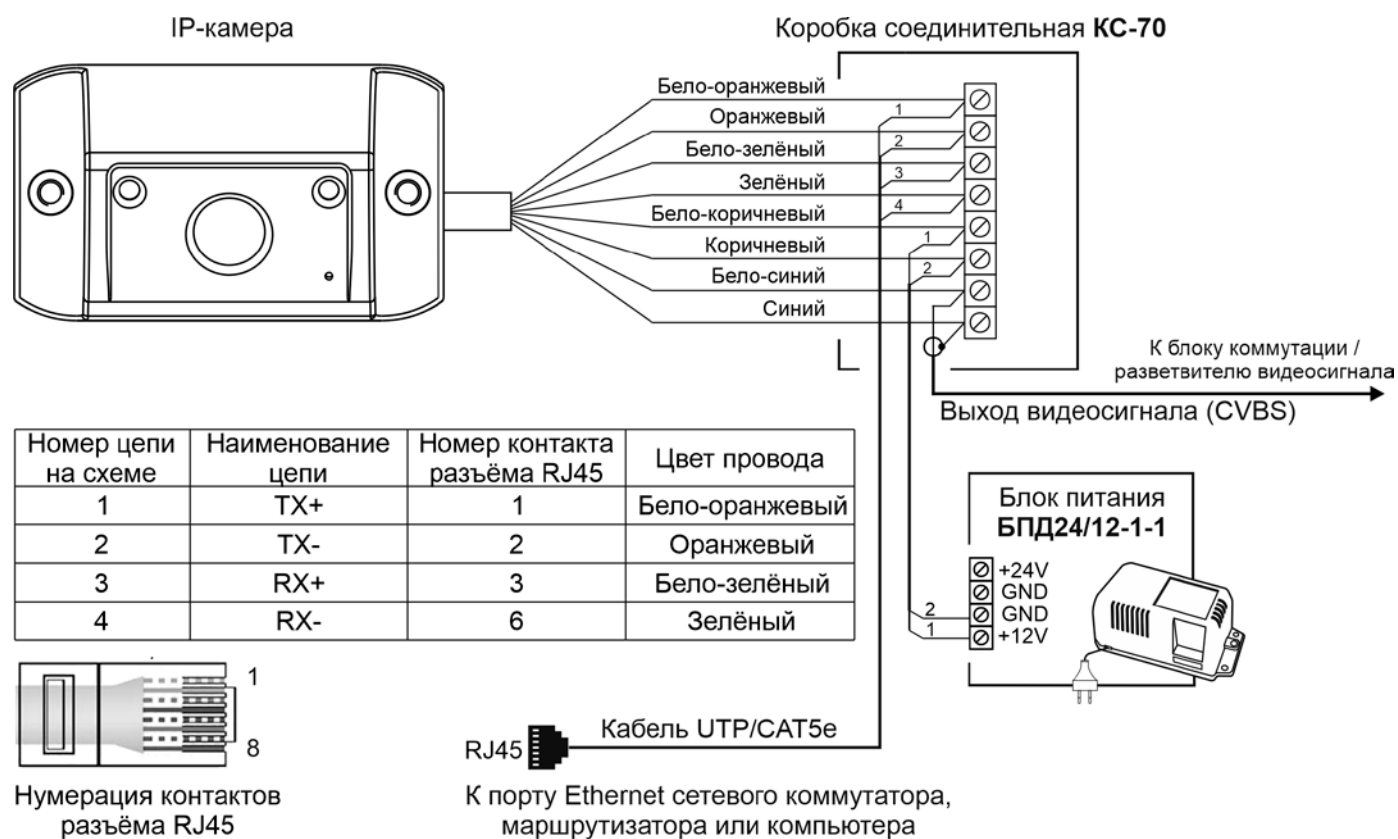


Рисунок 7.1 – Схема соединений IP-камеры

Примечание. Для питания IP-камеры рекомендуется использовать блок питания БПД24/12-1-1. Допускается использование стабилизированного источника питания с выходным напряжением ($12 \pm 0,6$)В и током нагрузки не менее 0,5А. Следует учитывать, что IP-камера имеет защиту от перенапряжения, которая срабатывает, если напряжение питания превышает 13,5В.

8. ПЕРВОЕ ПОДКЛЮЧЕНИЕ К IP-КАМЕРЕ

Внимание! Настройку доступа и параметров IP-камеры должен выполнять квалифицированный специалист.

При первом подключении выполняются настройки параметров IP-камеры, приведенные в разделе **ОПИСАНИЕ ВЕБ-ИНТЕРФЕЙСА**. Необходимо, как минимум, установить надёжный пароль пользователя и выполнить настройку сетевых параметров IP-камеры для доступа из сети Интернет.

Для выполнения настроек необходимо соединить компьютер (с операционной системой Windows 7, 8, 10, 11) и IP-камеру кабелем UTP/CAT5е напрямую, в соответствии со схемой, приведенными в разделе **СХЕМА СОЕДИНЕНИИ**.

Необходимо, чтобы компьютер и IP-камера находились в одной подсети.

Установки IP-камеры по умолчанию:

- IP-адрес: **192.168.1.168**
- Маска подсети: **255.255.255.0**
- Имя пользователя: **admin**
- Пароль: **123456**

Для компьютера следует установить IP-адрес **192.168.1.xxx**, маску подсети **255.255.255.0**

Примечание. xxx – номер в диапазоне от 1 до 254, кроме 168 (адрес IP-камеры).

8.1 Установка IP-адреса компьютера.

Примечание. Внешний вид окон и наименования настроек могут незначительно различаться в зависимости от версии операционной системы Windows. Описание установки IP-адреса для данной Инструкции выполнено на примере Windows 10.

- Откройте **Панель управления** компьютера.
- Выберите пункт **Центр управления сетями и общим доступом**.
- В окне **Центр управления сетями и общим доступом** нажмите **Ethernet**:

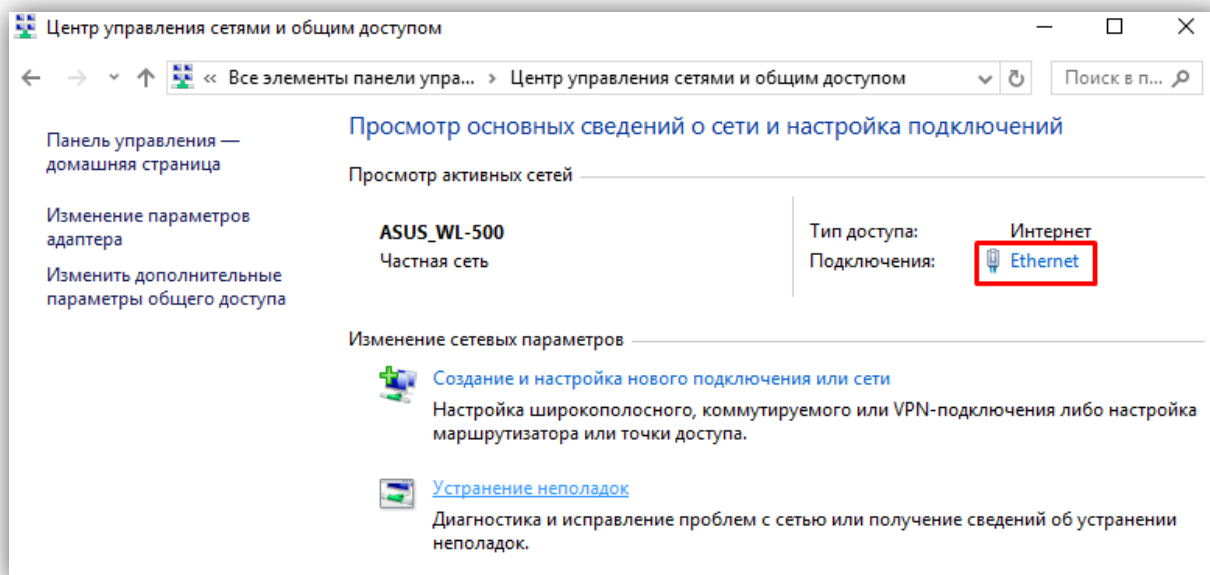


Рисунок 8.1

- В окне **Состояние – Ethernet** нажмите **Свойства**:

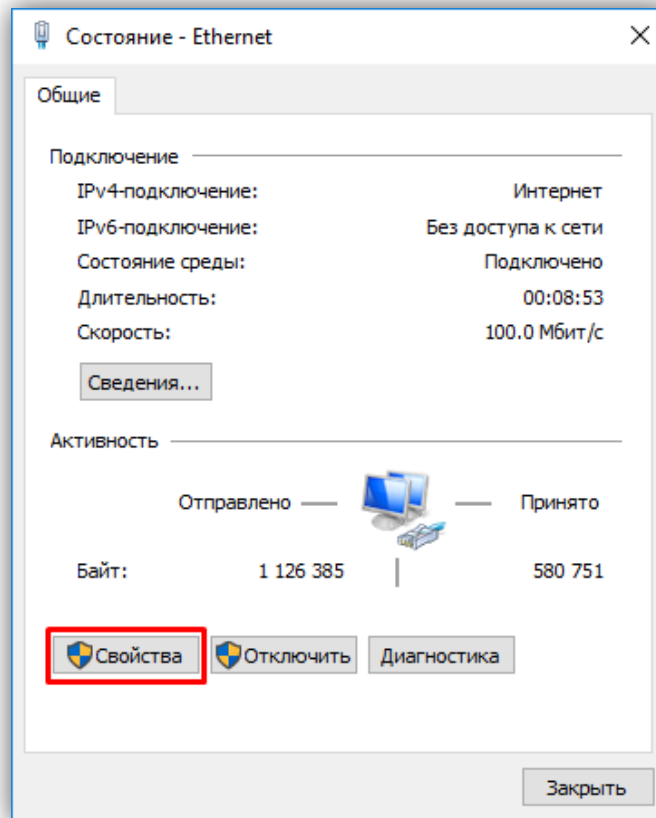


Рисунок 8. 2

- В окне **Ethernet: свойства** дважды нажмите **IP версии 4 (TCP/IPv4)**:

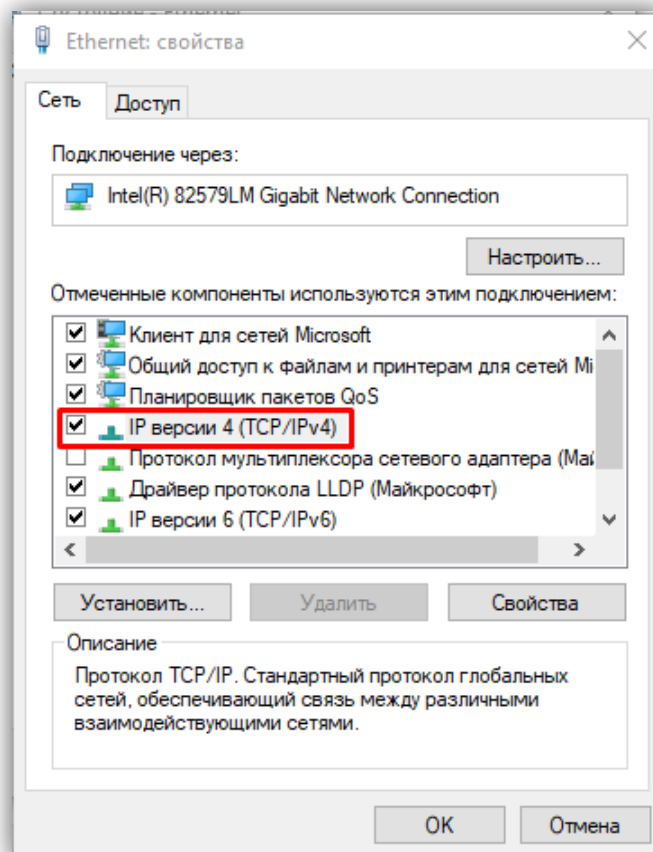


Рисунок 8.3

- В окне **Свойства: IP версии 4 (TCP/IPv4)** выберите пункт **Использовать следующий IP-адрес** и введите сетевые параметры, как показано на рисунке ниже (в данном примере установлен IP-адрес компьютера: 192.168.1.55):

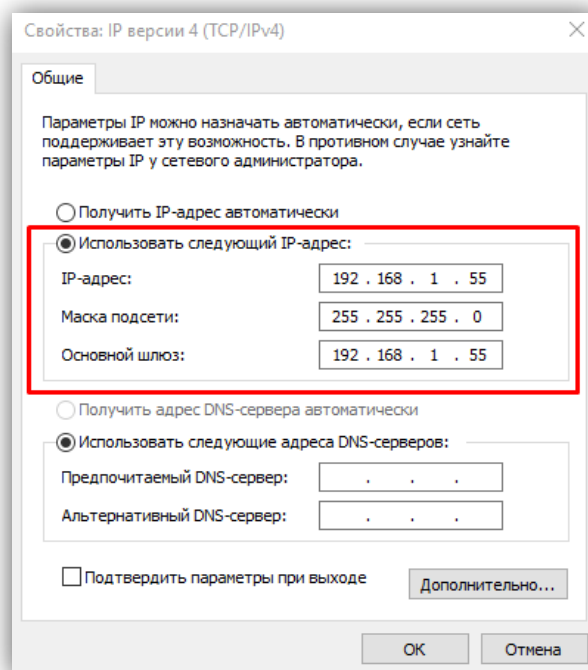


Рисунок 8.4

- Для сохранения изменений нажмите кнопку **ОК** в диалоговых окнах **Свойства: IP версии 4 (TCP/IPv4)**, **Ethernet: свойства** и закройте окно **Состояние – Ethernet**.


8.2 Настройка безопасности браузера

Для просмотра изображения с IP-камеры с помощью браузеров **Internet Explorer** или **Microsoft Edge** используется плагин **HFocx**. Плагин устанавливается через браузер при первом подключении. Однако, попытка установки плагина может быть заблокирована без предварительной настройки безопасности браузера. Поэтому, необходимо выполнить настройки безопасности, как приведено ниже.

Примечание. Если веб-интерфейс загружается в браузерах **Google Chrome** или **Yandex**, тогда плагин **HFocx** не устанавливается и не нужно выполнять настройки безопасности.

8.2.1 Настройка безопасности браузера Internet Explorer.

Описание настройки безопасности для данной Инструкции выполнено на примере **Internet Explorer 11.0**. Данная настройка выполняется один раз.

- Откройте на компьютере браузер Internet Explorer.
- В окне браузера нажмите кнопку , из выпадающего списка выберите пункт **Свойства браузера**:

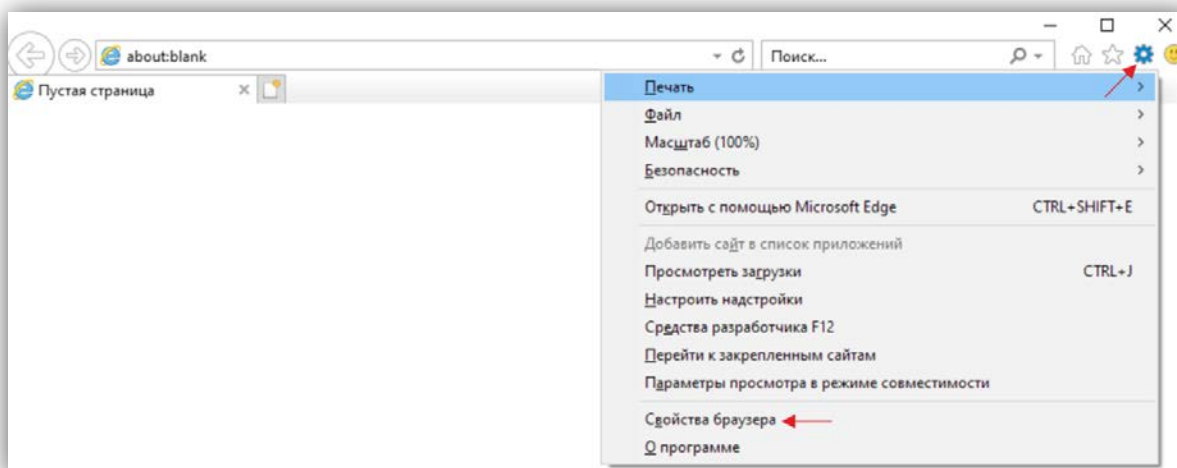


Рисунок 8.5

- В окне **Свойства браузера** выберите вкладку **Безопасность** и нажмите кнопку **Другой...**

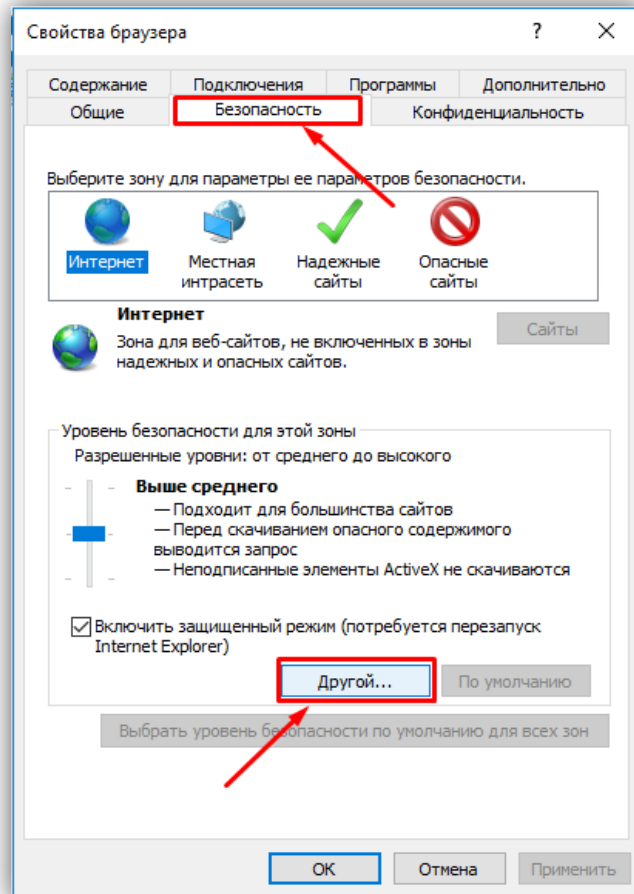


Рисунок 8.6

- В окне **Параметры безопасности – зона Интернета** найдите пункт **Разное**, далее - настройку **Включать путь к локальному каталогу при отправке файлов на сервер** и установите эту настройку в режим **Включить**.

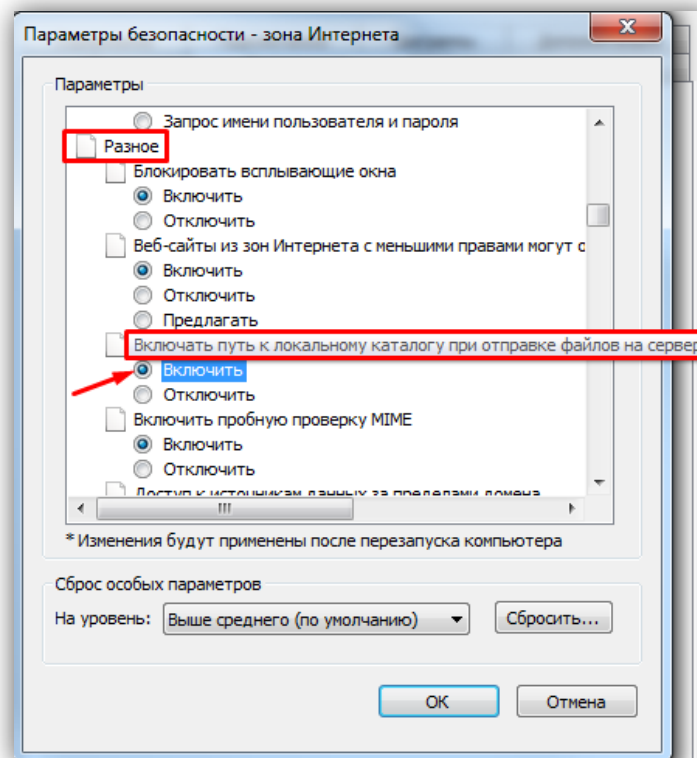


Рисунок 8.7

- Далее по списку найдите пункт **Элементы ActiveX и модули подключения**, затем настройку **Разрешить запуск элементов управления ActiveX, которые не использовались ранее, без предупреждения** установите в режим **Включить**. Также установите в режим **Предлагать** настройку **Скачивание неподписанных элементов ActiveX**.

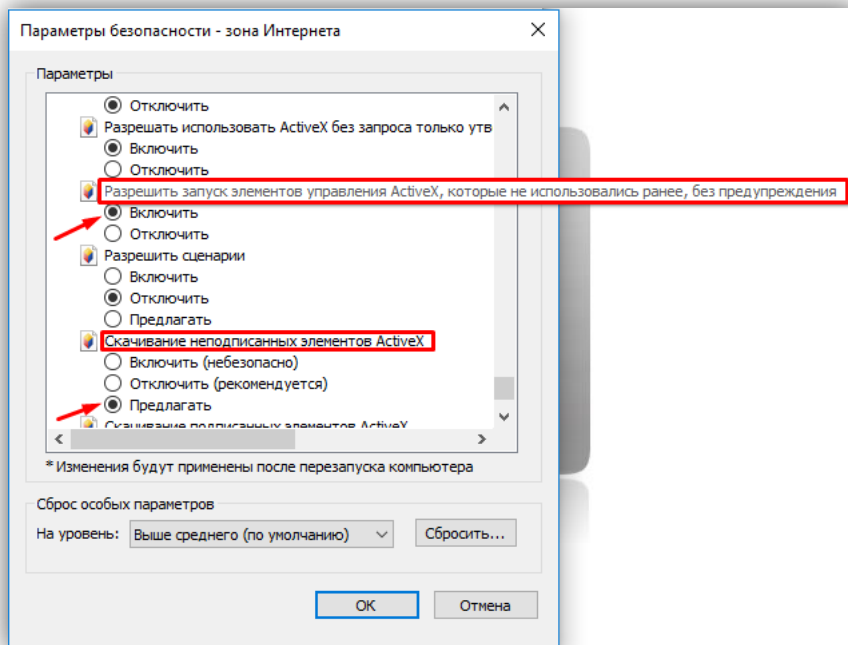


Рисунок 8.8

Для сохранения изменений закройте окна нажатием кнопки **ОК**. Настройка параметров безопасности завершена. Далее, выполните установку плагина **HFocx**.

8.2.2 Настройка безопасности браузера Microsoft Edge.

Данная настройка выполняется один раз.

- Откройте на компьютере браузер Microsoft Edge.
- В окне браузера нажмите кнопку **...**, из выпадающего списка выберите пункт **Настройки**:

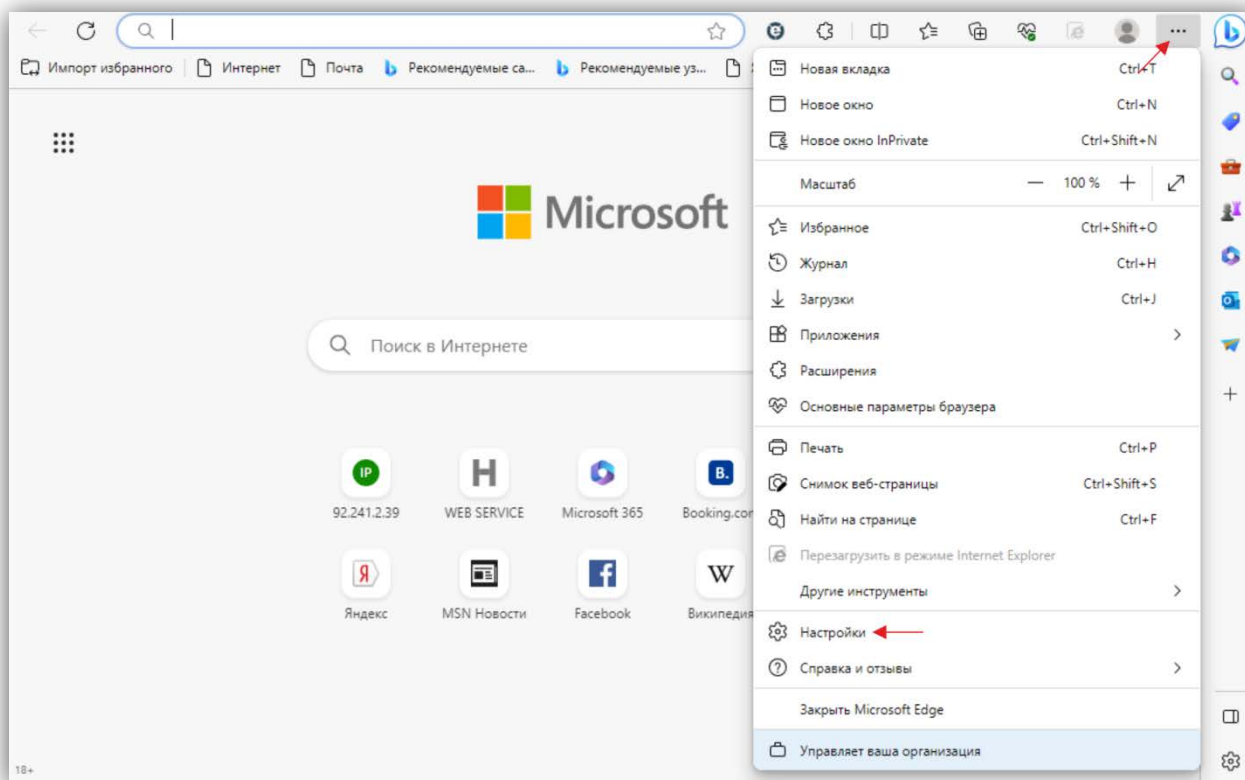


Рисунок 8.9

- Выберите **Браузер по умолчанию** и нажмите кнопку **Параметры браузера**:

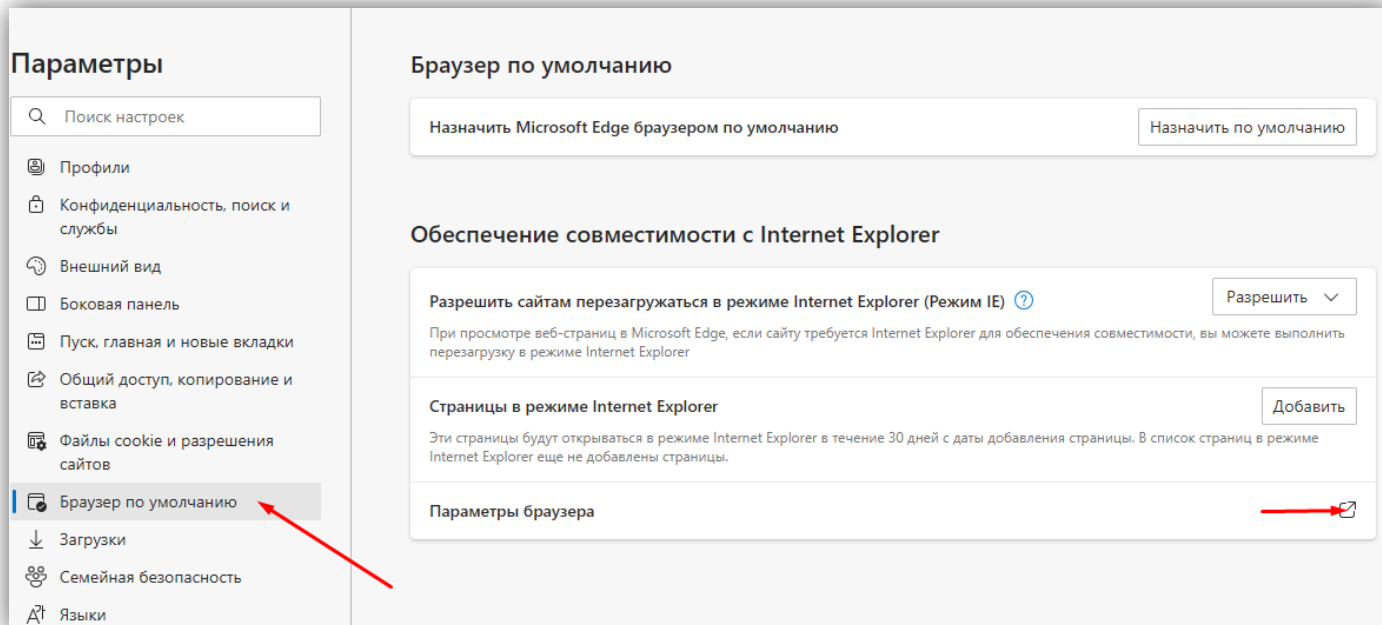


Рисунок 8.10

- В окне **Свойства браузера** выберите вкладку **Безопасность** и нажмите кнопку **Другой...**

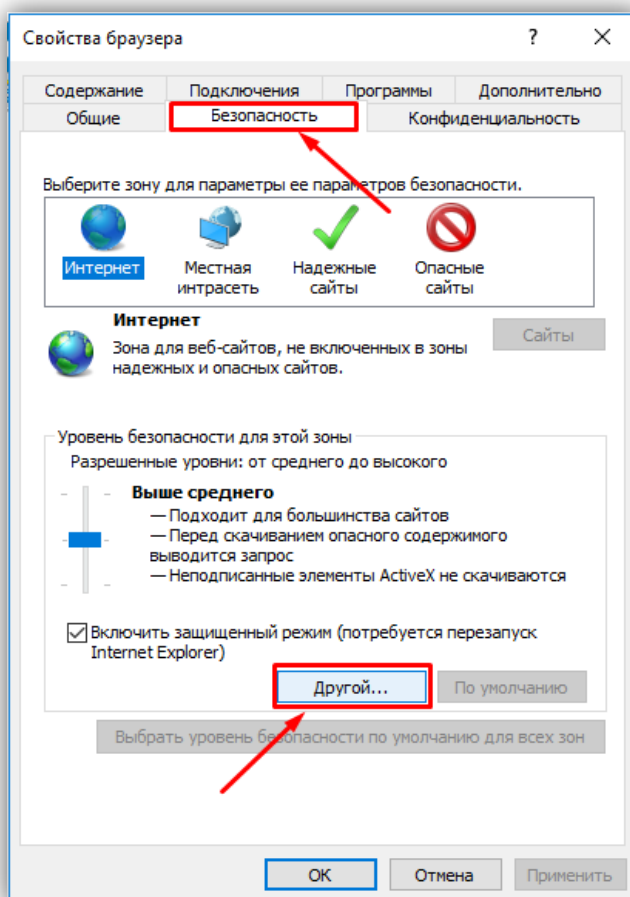


Рисунок 8.11

- Далее выполните действия, указанные в п. 8.2.1.

8.3 Установка HFox.

Описание установки выполнено на примере браузера **Microsoft Edge**.

- В адресной строке браузера наберите **192.168.1.168** (адрес по умолчанию, может быть изменён в настройках IP-камеры) и нажмите кнопку **Enter** клавиатуры компьютера.

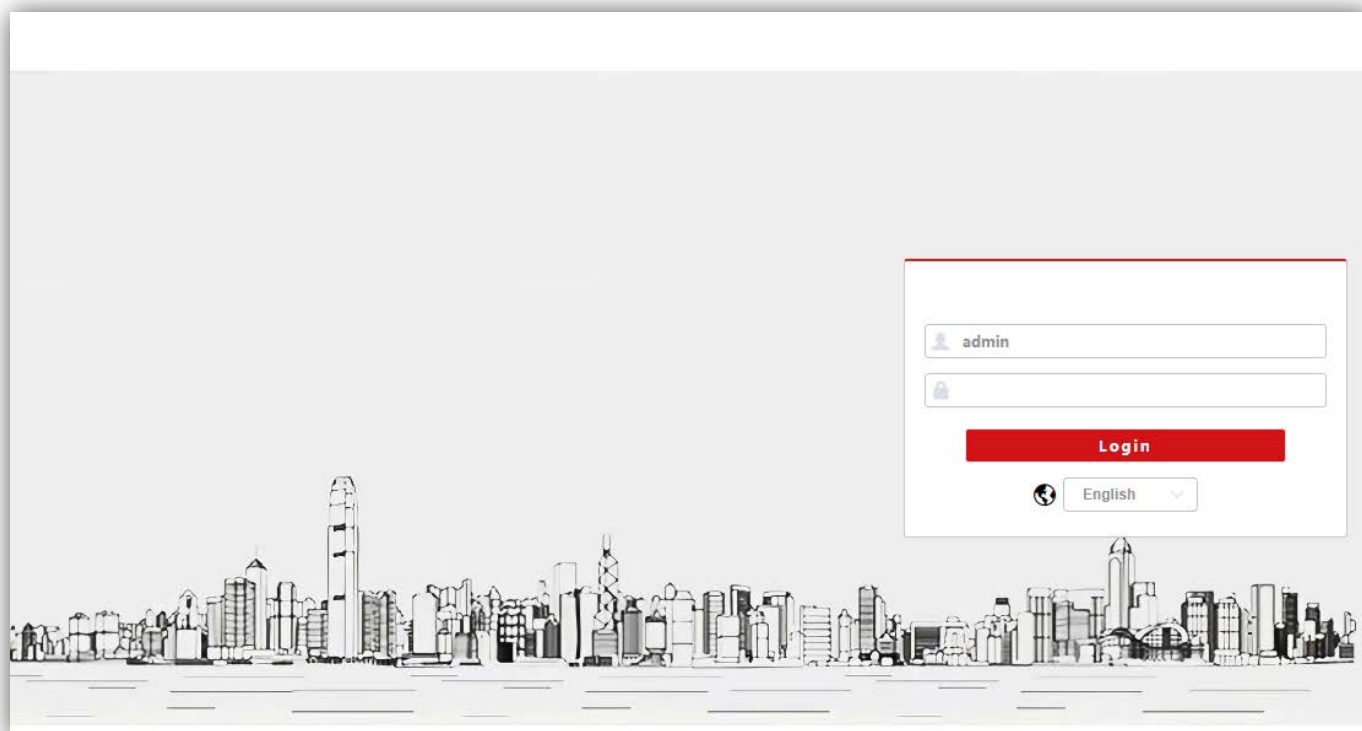


Рисунок 8.12

- В окне браузера нажмите кнопку **...**, из выпадающего списка выберите пункт **Перезагрузить в режиме Internet Explorer**.

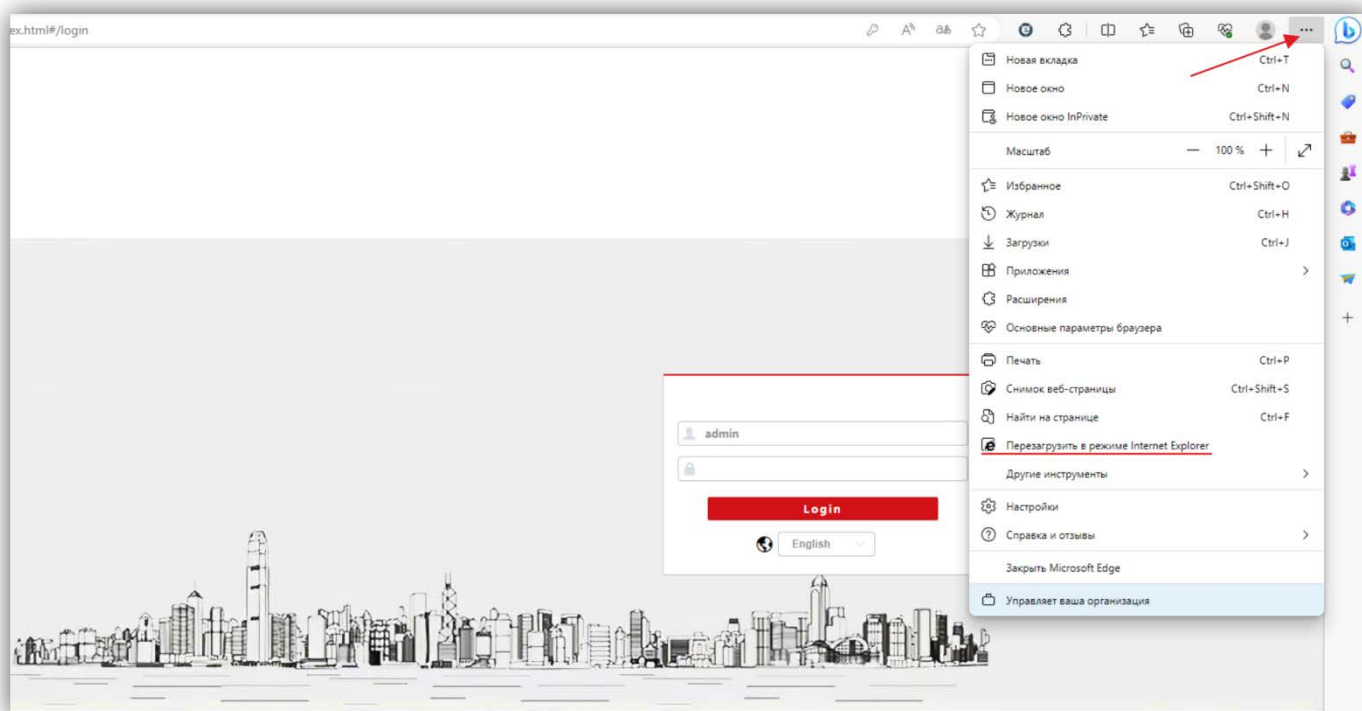


Рисунок 8.13

- Включите опцию **Открыть эту страницу в режиме Internet Explorer в следующий раз** и нажмите кнопку **Готово**.

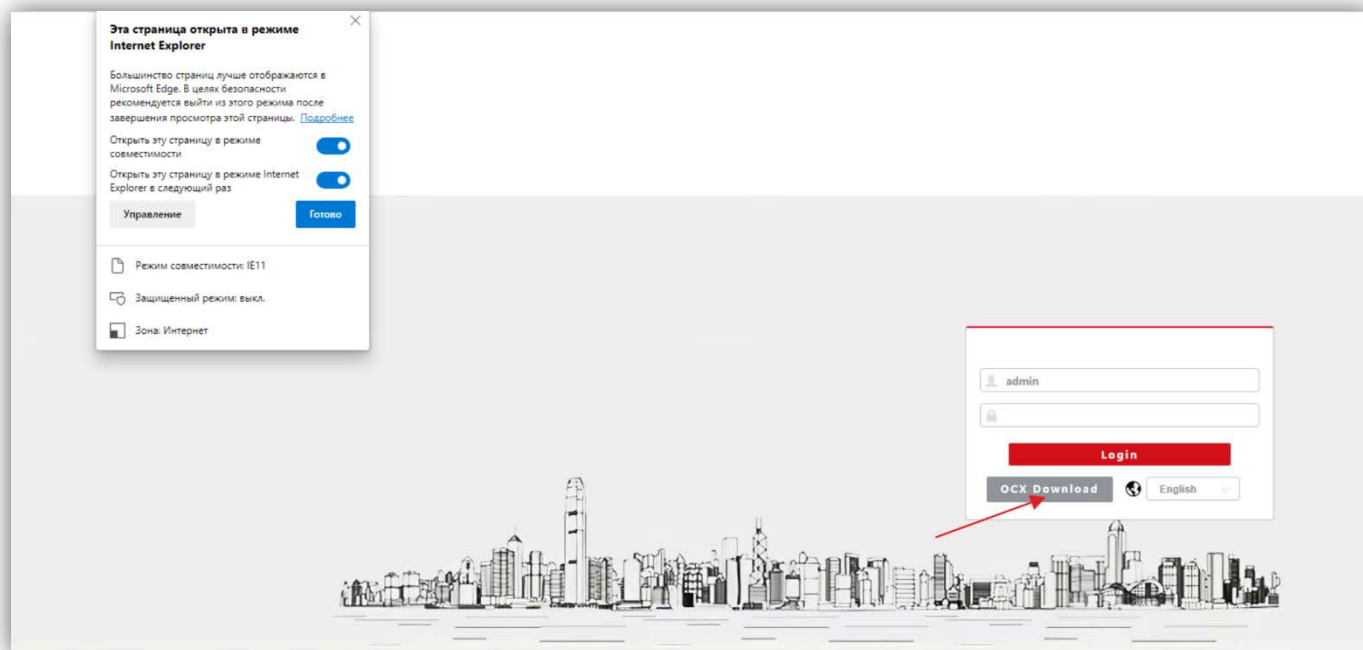


Рисунок 8.14

- Нажмите кнопку **OCX Download**.
- Нажмите кнопку **Выполнить**.

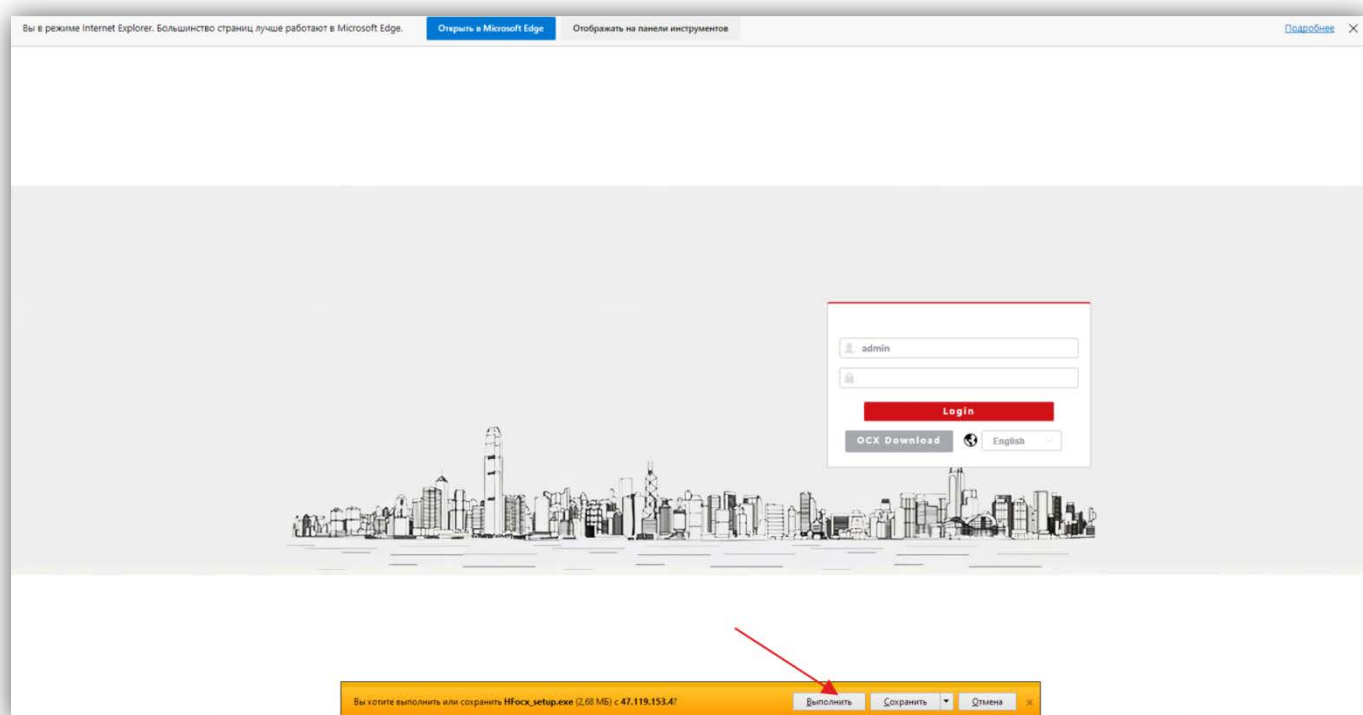


Рисунок 8.15

- В появившемся сообщении нажмите кнопку **Действия**.

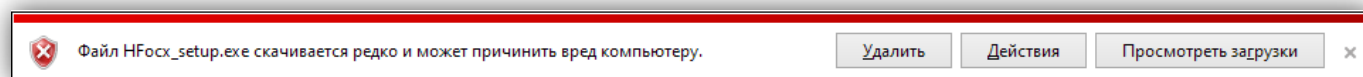


Рисунок 8.16

Примечание. Если сообщение не появилось, тогда скачайте плагин HFocx по ссылке: https://vizit-group.com/files/HFocx_setup.exe.

- Выберите опцию **Выполнить в любом случае**.

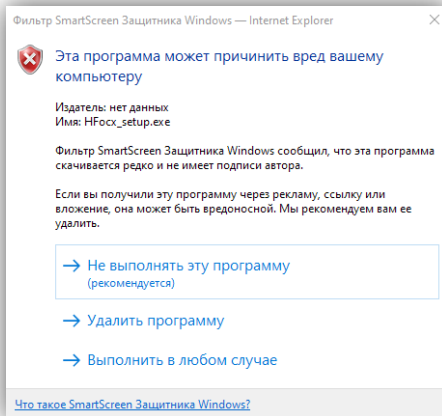


Рисунок 8.17

- Нажмите кнопку, указанную красной стрелкой.

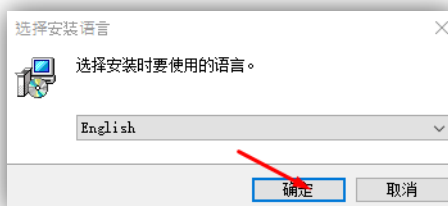


Рисунок 8.18

- Нажмите кнопку **Install**.

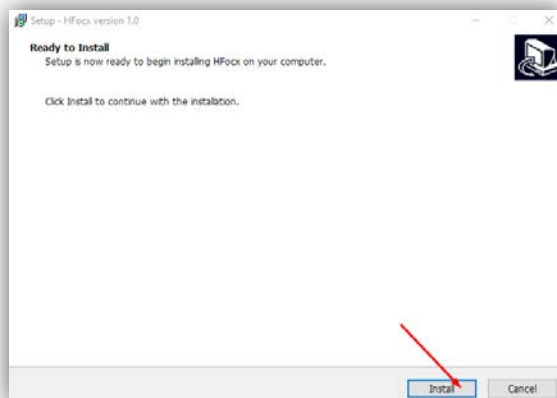


Рисунок 8.19

- Для окончания установки нажмите кнопку **Finish**.

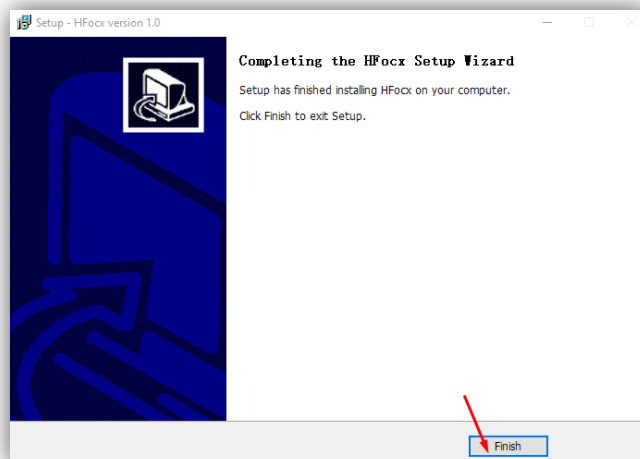


Рисунок 8.20

Примечание. Возможно загрузить страницу в режиме совместимости с Internet Explorer другим способом. Для этого, зайдите в настройки браузера, выберите **Браузер по умолчанию**, в поле **Страницы в режиме Internet Explorer** нажмите кнопку **Добавить**, введите IP-адрес в открывшемся окне **Добавить страницу** и нажмите кнопку **Добавить**.

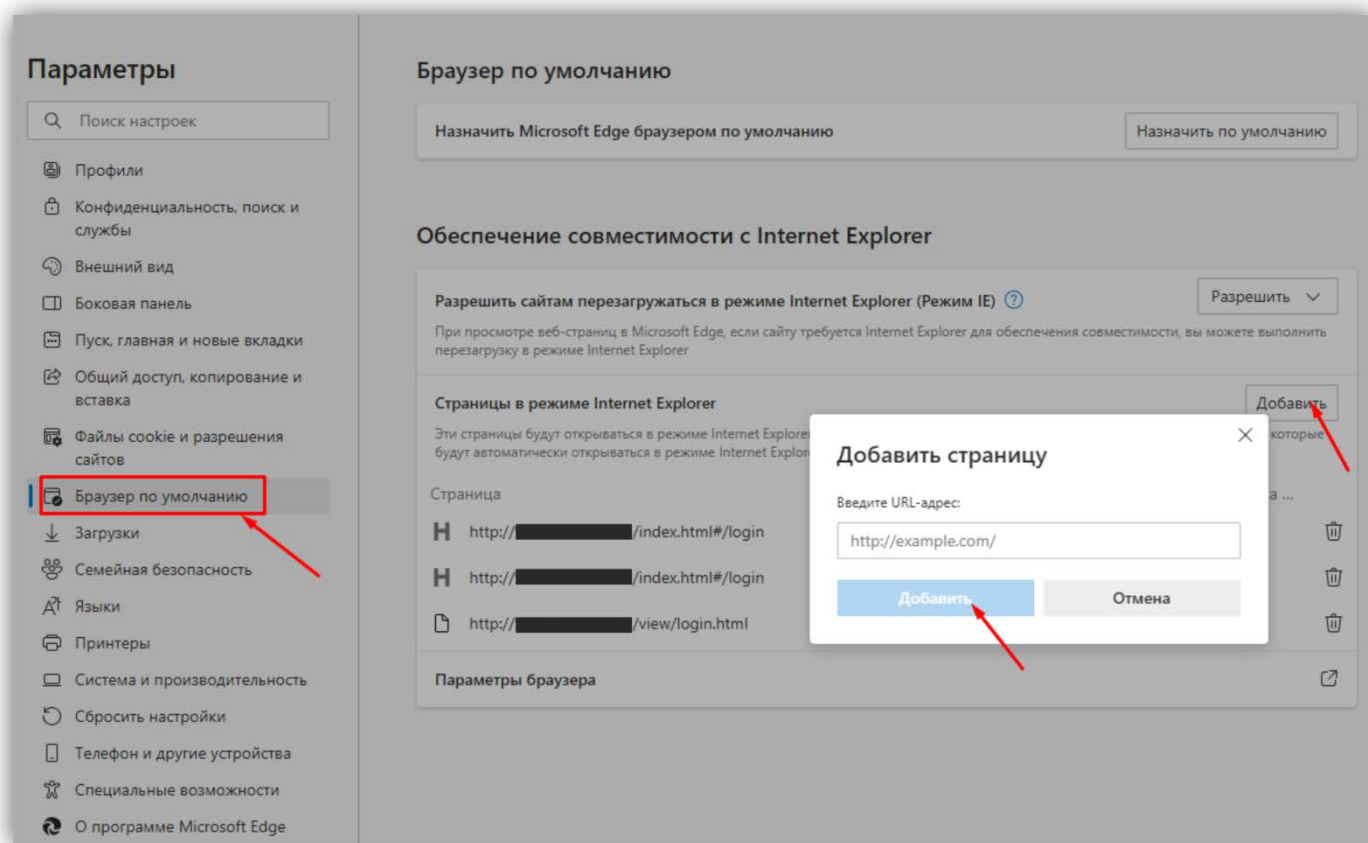


Рисунок 8.21

В дальнейшем, страница будет загружаться в режиме Internet Explorer.

9. ОПИСАНИЕ ВЕБ-ИНТЕРФЕЙСА

- Откройте браузер.
 - В адресной строке браузера введите ip-адрес **192.168.1.168** (адрес по умолчанию, может быть изменён в настройках IP- камеры) и нажмите кнопку Enter клавиатуры компьютера.
- Откроется окно:

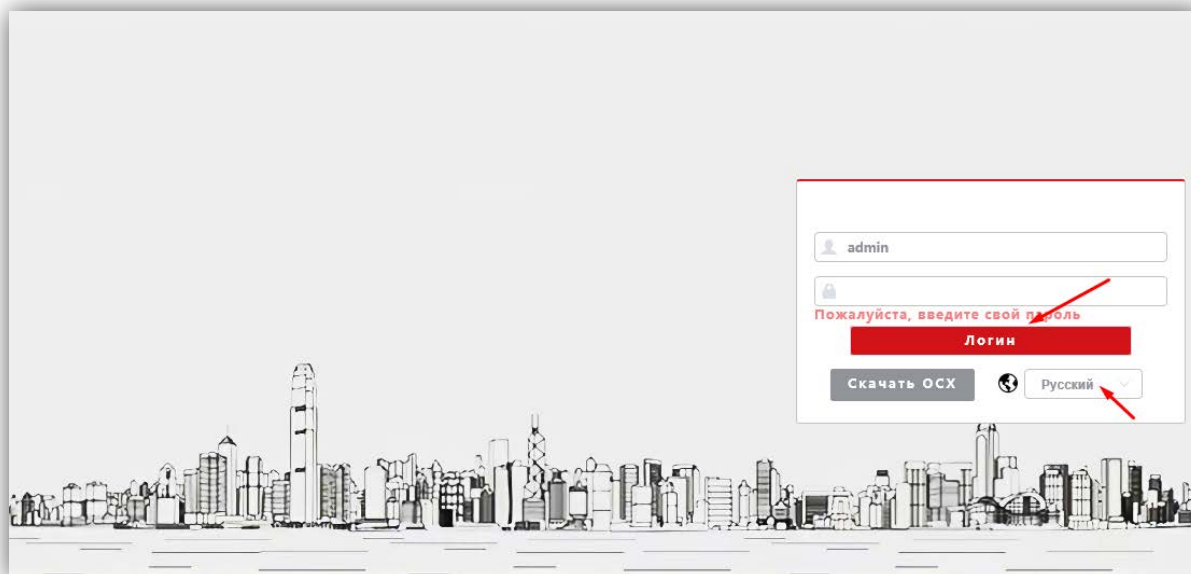


Рисунок 9.1

Примечание. При смене IP-адреса необходимо снова перезагрузить страницу в режиме совместимости с Internet Explorer (см. рисунок 8.13).

- Из выпадающего списка выберите **Русский** язык.
- Введите пароль **1234546** (пароль по умолчанию, может быть изменён в настройках IP- камеры) и нажмите кнопку **Логин** веб-интерфейса. На экране монитора открывается страница предварительного просмотра веб-интерфейса.

9.1 Предварительный просмотр.

Примечание. Описание страницы предварительного просмотра приведено на примере веб-интерфейса, загруженного в браузере Microsoft Edge. Внешний вид страницы, загруженной в браузерах Google Chrome и Yandex, незначительно отличается от приведенного ниже.

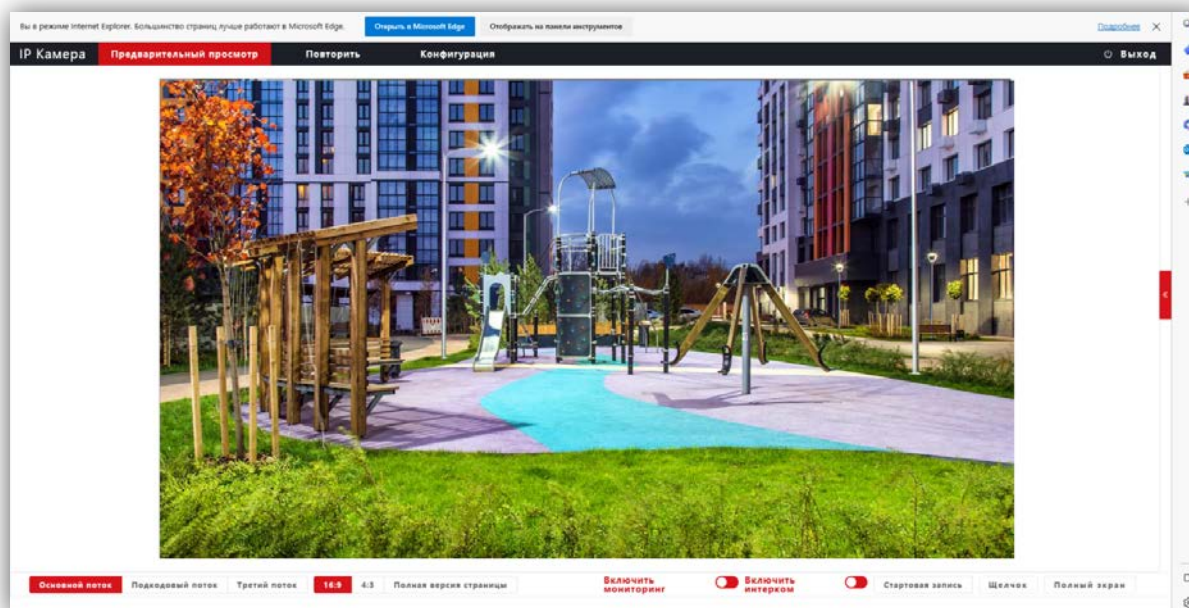


Рисунок 9.2

Удалённому пользователю доступен просмотр одного из выбранных видеопотоков: Основного, Второго (Подкодовый) и Третьего. Также доступны опции: прослушивание обстановки перед IP-камерой, двусторонняя аудио связь (см. **Примечание** в разделе **ФУНКЦИИ**), запись видео, снимок текущего изображения, полноэкранный режим, изменение соотношения сторон.

Описание кнопок и переключателей.

- **Основной поток, Подкодовый / Второй поток и Третий поток:** нажмите одну из кнопок для вывода в окно предварительного просмотра выбранного потока. Основной поток имеет более высокое разрешение, чем Второй и Третий поток. Настройки формата сжатия, разрешения, метода контроля битрейта, качества, частоты кадров производятся во вкладке **Видео и Аудио** страницы **Конфигурации**.
- **16:9, 4:3 и Полная версия страницы:** нажмите одну из кнопок для изменения соотношения сторон изображения.
- **Включить Мониторинг:** переместите движок переключателя вправо для прослушивания звука с микрофона IP-камеры через громкоговоритель компьютера. Переместите движок переключателя влево для отключения прослушивания.
- **Включить Интерком:** переместите движок переключателя вправо для активации двусторонней аудио связи / интерком. Переместите движок переключателя влево для отключения двусторонней аудио связи. Интерком поддерживается при наличии громкоговорителя в составе IP-камеры.
Примечание: в данной модели IP-камеры интерком не поддерживается.
- **Стартовая запись:** нажмите данную кнопку для включения записи с IP-камеры. Нажмите кнопку повторно для выключения записи. Записанный файл будет сохранен в заданную пользователем директорию (см. раздел **Локальные настройки** данной Инструкции).
- **Щелчок / Снимок:** нажмите данную кнопку, чтобы сделать снимок текущего изображения с IP-камеры. Снимок будет сохранен в формате JPEG в заданную пользователем директорию (см. раздел **Локальные настройки** данной Инструкции).
- **Полный экран:** нажмите кнопку для включения полноэкранного режима. Для возврата нажмите левую кнопку мыши на изображении.
- **Повторить:** при нажатии кнопки открывается окно воспроизведения записанных на SD-карту файлов. В данной модели IP-камеры установка SD-карты не предусмотрена.
- **Конфигурация:** при нажатии этой кнопки открывается страница настроек IP-камеры.

9.2 ОСНОВНЫЕ НАСТРОЙКИ IP-КАМЕРЫ

Для настройки параметров IP-камеры в окне предварительного просмотра нажмите кнопку **Конфигурация**. Открывается окно, в левой части которого расположены пункты МЕНЮ, а в правой – подменю и соответствующие настройки.

9.2.1 Локальная конфигурация.

Нажмите **Локальная конфигурация**.

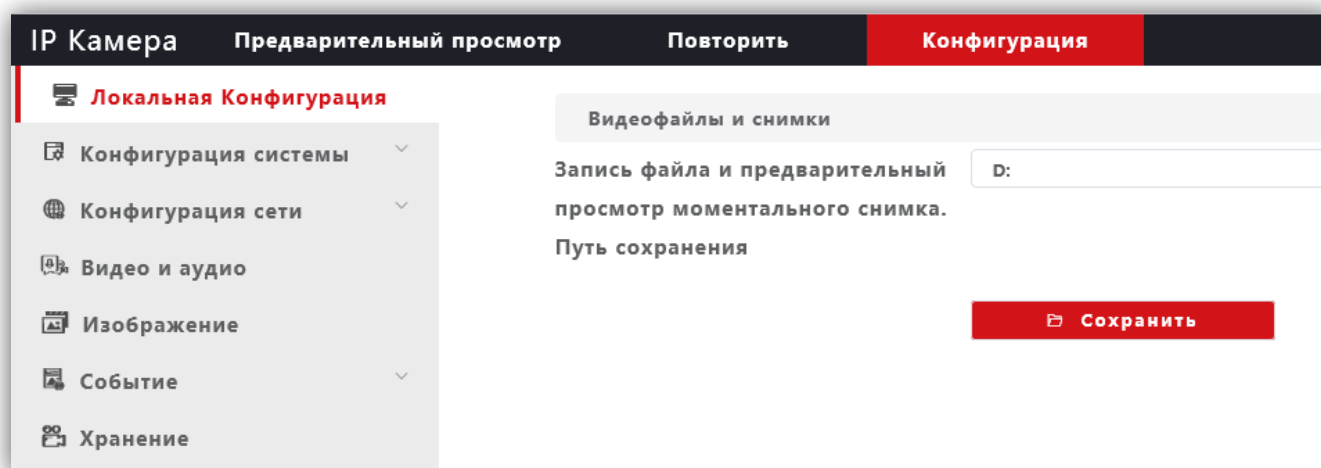


Рисунок 9.3

Выберите каталог для сохранения видеороликов и снимков. Для сохранения изменений нажмите кнопку **Сохранить**.

9.2.2 Конфигурация системы.

- Нажмите **Конфигурация системы**.
- Из выпадающего списка выберите **Системные настройки**.

9.2.2.1 Системные настройки.

- В закладке **Базовая информация** для редактирования доступны только имя устройства и язык интерфейса.

The screenshot shows the configuration page for an IP camera. The top navigation bar includes 'IP Камера', 'Предварительный просмотр', 'Повторить', and 'Конфигурация'. The left sidebar lists various configuration categories, with 'Системные настройки' (System Settings) highlighted. The main content area is titled 'Базовая информация' (Basic Information) and contains the following settings:

IP адрес	192.168.1.170
Web порт	81
MAC адрес	bc-07-18-00-f9-4e
Версия	12.030.17.3_MAIN_V24(230510)
Версия библиотеки платформы	platform v5.2.6
Версия библиотеки пользовательского интерфейса	
Версия библиотеки искусственного интеллекта	
Web версия	IPCMODULE v1.1.4
ID устройства	H01000117160100010443
Имя устройства	IPCamera
Язык устройства	Русский
пользовательская версия файла	Default

A red 'Сохранить' (Save) button is located at the bottom right of the configuration area.

Рисунок 9.4

Для сохранения изменений нажмите кнопку **Сохранить**.

- Выберите закладку **Настройка времени** для установки часового пояса и настройки сервера синхронизации.

The screenshot shows the 'Настройка времени' (Time Setting) section of the configuration page. The top navigation bar is the same as in Figure 9.4. The left sidebar is also the same. The main content area is titled 'Настройка времени' and contains the following settings:

Время устройства	2023-08-02 14:23:11
Ручная синхронизация	
<input type="radio"/> Руководство настройки	2023-08-02 14:19:44
Калибровка NTP	
<input checked="" type="radio"/> Синхронизация NTP	
Время сервера	pool.ntp.org
интервал обновления	60 (Min)
Часовой пояс	[UTC+03:00] Багдад, Эр-Рияд, Москва, Санкт-Петербург

A red 'Сохранить' (Save) button is located at the bottom right of the configuration area.

Рисунок 9.5

Для сохранения изменений нажмите кнопку **Сохранить**.

9.2.2.2 Обслуживание системы.

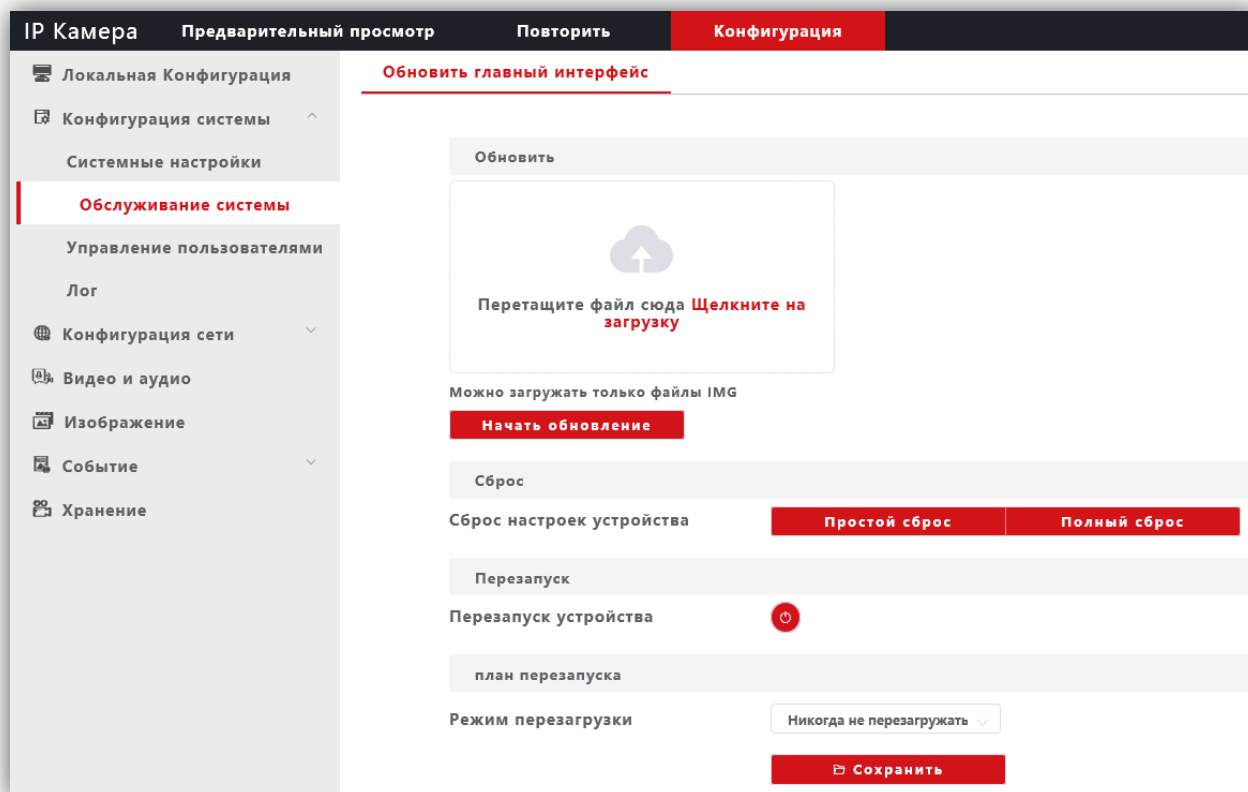


Рисунок 9.6

В данном окне доступны следующие опции:

- обновление прошивки IP-камеры;
- сброс настроек IP-камеры;
- перезагрузка IP-камеры вручную, автоматически каждый день или каждую неделю. Соответственно, при выборе перезагрузки **каждый день** установите время, а при выборе перезагрузки **каждую неделю** установите день и время перезагрузки.

Для сохранения изменений нажмите кнопку **Сохранить**.

9.2.2.3 Управление пользователями.

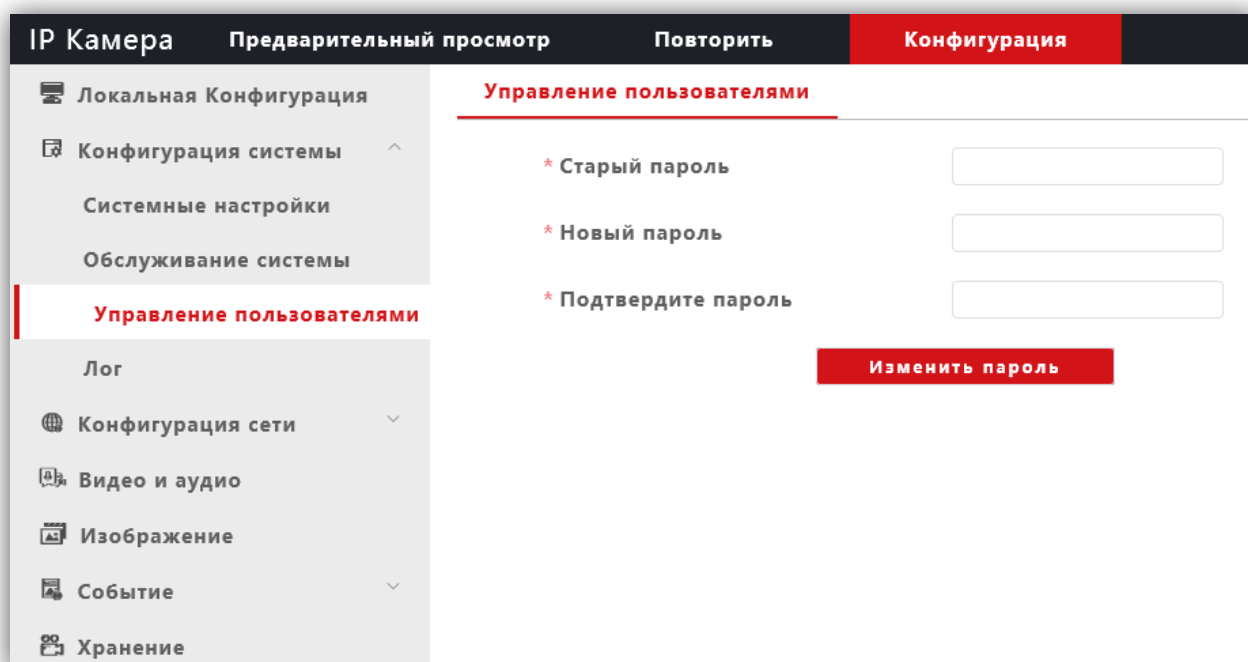


Рисунок 9.7

В данном окне доступно изменение пароля для входа в веб-интерфейс IP-камеры и для доступа к RTSP-потoku (если включена авторизация). Для сохранения изменений нажмите кнопку **Изменить пароль**.

9.2.2.4 Лог.

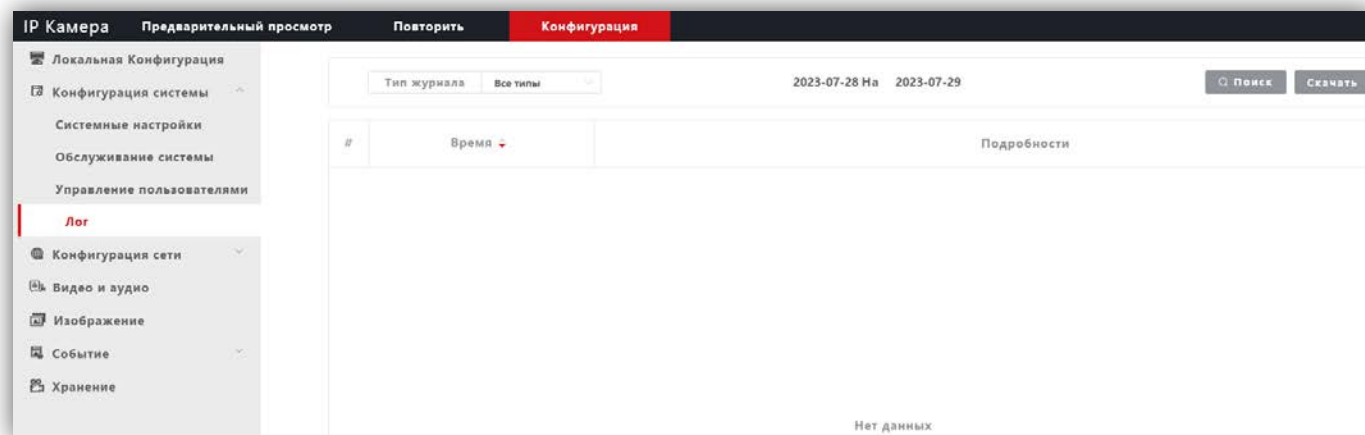


Рисунок 9.8

В данном окне отображаются события, имевшие место в процессе работы IP-камеры.

9.2.3 Конфигурация сети.

- Нажмите **Конфигурация сети**.
- Из выпадающего списка выберите **Основные настройки**.

9.2.3.1 Системные настройки.

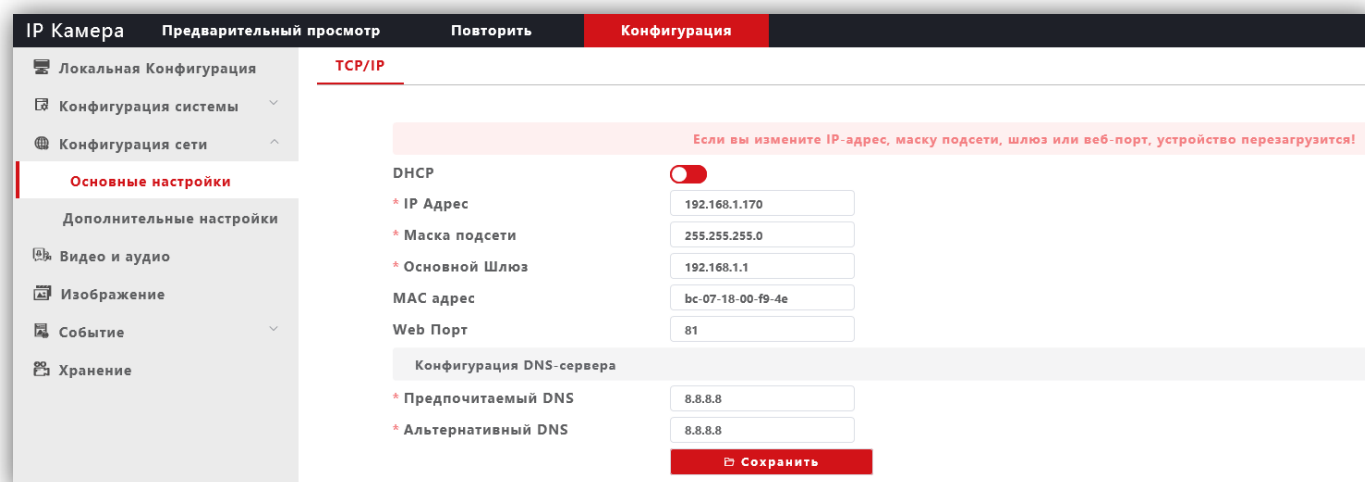


Рисунок 9.9

DHCP: переключатель включения / выключения функции DHCP, которая обеспечивает получение автоматических настроек сети от DHCP-сервера. Для включения переместите движок переключателя вправо. Для выключения переместите движок переключателя влево.

IP Адрес: установка IP-адреса. Доступна при выключенном **DHCP**.

Маска подсети: установка маски подсети. Доступна при выключенном **DHCP**. По умолчанию используется значение 255.255.255.0 (данный параметр изменять не рекомендуется).

Основной шлюз: установка IP-адреса основного шлюза. Доступна при выключенном **DHCP**.

MAC адрес: уникальный физический адрес IP-камеры. Смена MAC-адреса не рекомендуется.

Web Порт: установка номера порта для доступа в веб-интерфейс. Значение по умолчанию – **80**.

Предпочитаемый DNS: установка IP-адреса предпочитаемого DNS-сервера.

Альтернативный DNS: установка IP-адреса альтернативного DNS-сервера.

Для сохранения изменений нажмите кнопку **Сохранить**.

9.2.3.2 Дополнительные настройки.

– FTP.

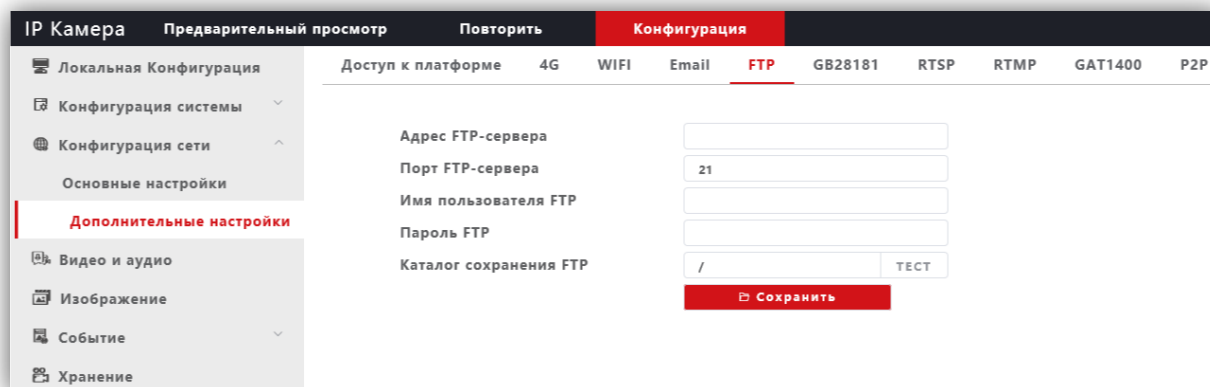


Рисунок 9.10

При необходимости отправки снимков на FTP-сервер, укажите адрес, порт, имя пользователя, пароль доступа к FTP. Также укажите каталог на FTP-сервере, в котором будут храниться отправленные снимки. Для сохранения изменений нажмите кнопку **Сохранить**.

– RTSP.



Рисунок 9.11

Использовать аутентификацию: переместите движок переключателя вправо для включения авторизации доступа к RTSP-потoku IP-камеры.

RTSPПорт: по умолчанию установлен номер порта – 554.

Внимание! В случае подключения нескольких IP-камер к одному публичному статическому IP-адресу, установите уникальный номер порта для каждой из этих камер, например, 554, 555, 556 и т.д. Затем, в маршрутизаторе выполните проброс установленных портов «один к одному», т.е. создайте правило соответствия внутреннего порта 554 внешнему порту 554, внутреннего порта 555 внешнему порту 555 и т.д.

Основной потокНастройки звука, Вспомогательный потокНастройки звука, Третий потокНастройки звука: переключатели включения / выключения звука основного, второго и третьего RTSP-потокa. Для включения переместите движок переключателя вправо. Для выключения переместите движок переключателя влево.

Пользователь может получать аудио и видеопоток с IP-камеры в режиме реального времени через плееры, поддерживающие стандартный RTSP-протокол (например, VLC и др.).

Доступ к RTSP-потoku через сторонние RTSP-клиенты осуществляется при помощи запроса `rtsp://<IP>:<PORT>/stream_<X>`, где:

<IP> – публичный статический IP-адрес камеры;

<PORT> – RTSP-порт IP-камеры (значение по умолчанию – 554);

<X> – номер видеопотока: 0 – основной поток, 1 – второй поток, 2 – третий поток.

Например, `rtsp://<IP>:554/stream_0`

Если включена авторизация, тогда запрос для получения RTSP-потока имеет вид:
rtsp://<IP>:<PORT>/av<X>_<Y>&user=<USER>&password=<PASS>,
 где <USER> – имя пользователя, <PASS> – пароль.

Например, **rtsp:// <IP>:556/stream_0&user=admin&password=123456**

Для сохранения изменений нажмите кнопку **Сохранить**.

9.2.4 Видео и аудио.

9.2.4.1 Видео.

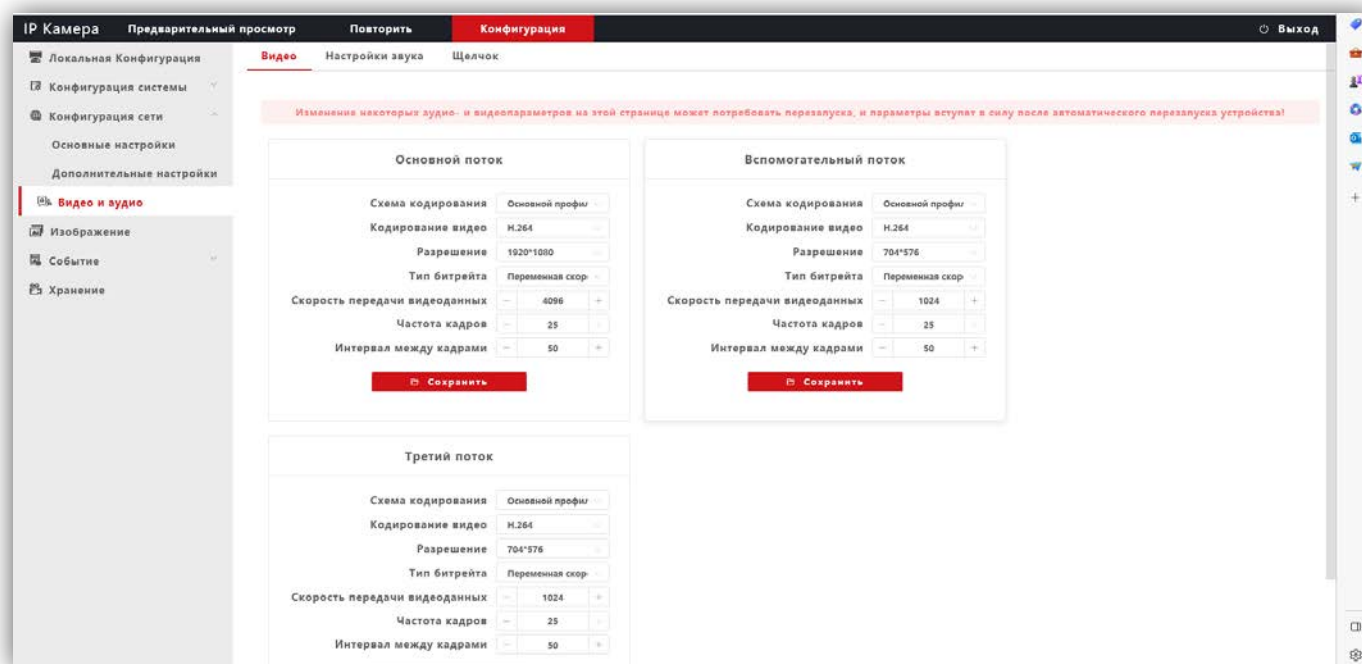


Рисунок 9.12

Профили кодирования: выбор профиля кодирования. Доступные профили: Базовый, Основной и Высокий.

Кодирование видео: выбор типа кодирования. Доступные типы кодирования: H.264, H.265, H.265+.

Разрешение: выбор разрешения видеопотока.

- Для основного потока доступны значения: 1920x1080, 1280x960, 1280x720.
- Для второго и третьего потока доступны значения: 704x576, 640x480.

Тип битрейта: выбор режима переменной или постоянной скорости передачи данных. При выборе переменной скорости битрейт изменяется в зависимости от сцены наблюдения, при этом приоритетным является качество изображения. При выборе постоянной скорости качество изображения не является приоритетным, а битрейт остается постоянным в пределах заданного значения.

Скорость передачи видеоданных: данная настройка позволяет установить скорость передачи данных, допустимый диапазон от 30 до 16000 Кб/с.

Частота кадров: данная настройка позволяет установить частоту кадров видеопотока. Чем больше частота кадров, тем выше битрейт.

Интервал между кадрами: данная настройка позволяет установить интервал следования опорного кадра. Уменьшение значения интервала следования опорного кадра улучшает качество изображения, однако увеличивает битрейт.

Для сохранения изменений нажмите кнопку **Сохранить**.

9.2.4.2 Настройка звука.

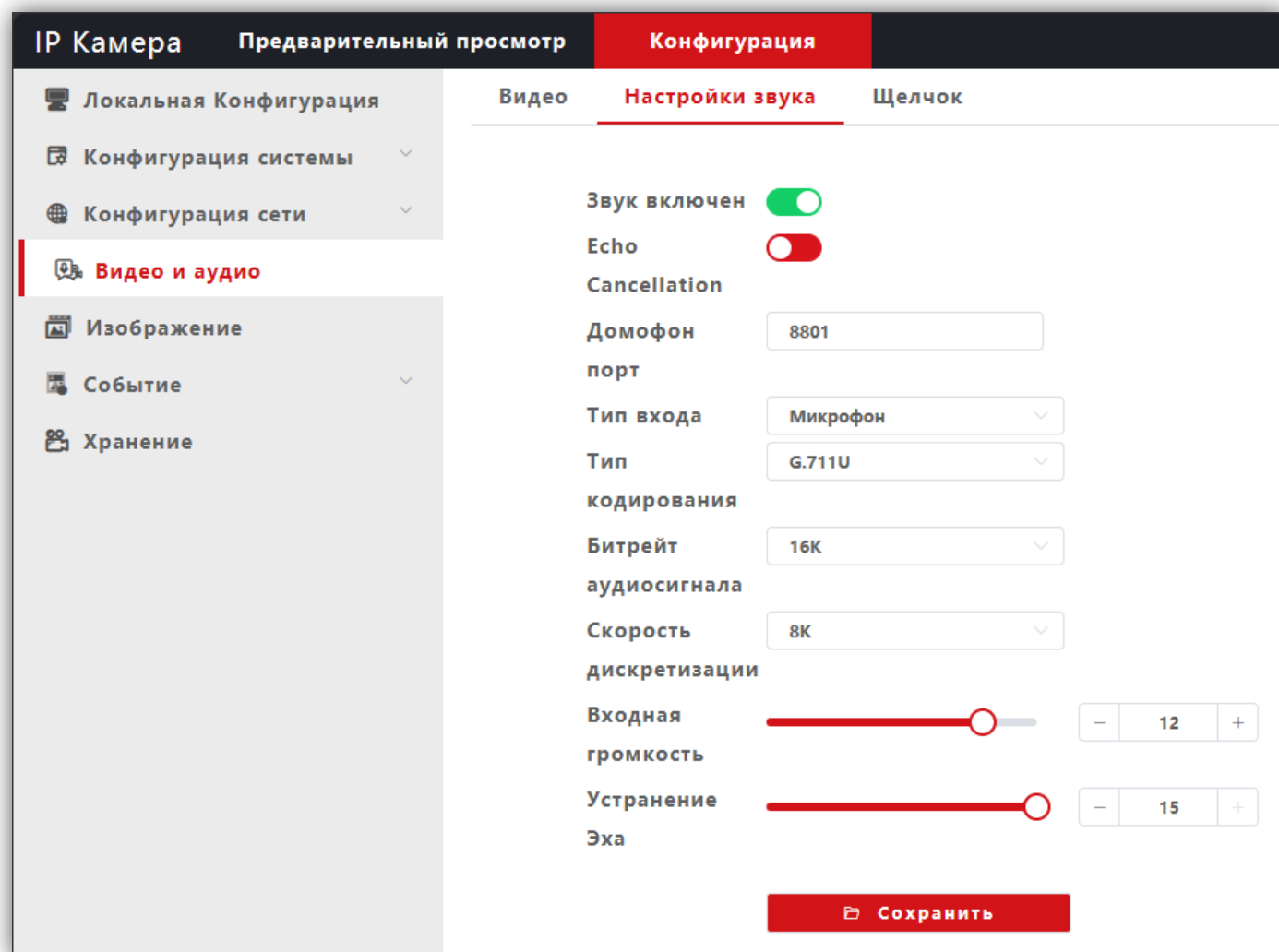


Рисунок 9.13

Звук включён: включение \ выключение поддержки звука. Переместите движок переключателя вправо для включения. Переместите движок переключателя влево для выключения звука.

Echo Cancellation: включение \ выключение эхоподавления. Опция эффективна при громкой связи. Переместите движок переключателя вправо для включения. Переместите движок переключателя влево для выключения эхоподавления.

Домофон порт: по умолчанию установлен номер порта – **8801** (в данной модели IP-камеры не используется).

Тип входа: выберите **MIC** или **Line**. При выборе **MIC** уровень сигнала с микрофона IP-камеры будет выше, чем при выборе **Line**.

Тип кодирования: выбор типа кодирования и сжатия. Для выбора доступны: G.726,G.711A,G.711U. Рекомендуется использовать G.711A.

Входная громкость: регулировка уровня громкости входного сигнала для IP-камеры, диапазон значений от 0 до 15 единиц.

Битрейт аудиосигнала: доступно значение 16К.

Скорость дискретизации: доступно значение 8К.

Устранение эха / Выходная громкость: регулировка уровня громкости выходного сигнала IP-камеры, диапазон значений от 0 до 15 единиц. Для данной модели IP-камеры не поддерживается.

Для сохранения изменений нажмите кнопку **Сохранить**.

9.2.4.3 Щелчок (Снимок).

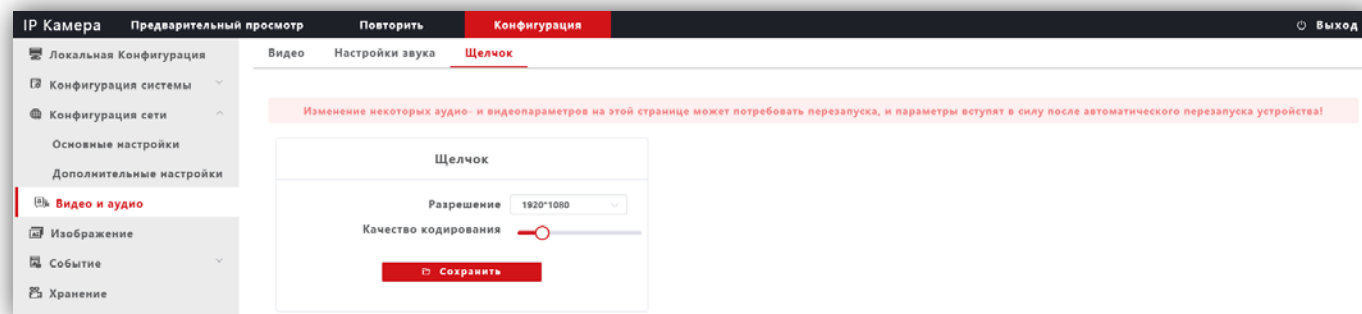


Рисунок 9.14

Разрешение: установите разрешение записанного кадра. Доступно два значения: 1920x1080 и 1280x720.

Качество кодирования: установите качество кодирования при записи кадра.

Для сохранения изменений нажмите кнопку **Сохранить**.

9.2.5 Изображение.

9.2.5.1 Настройка дисплея.

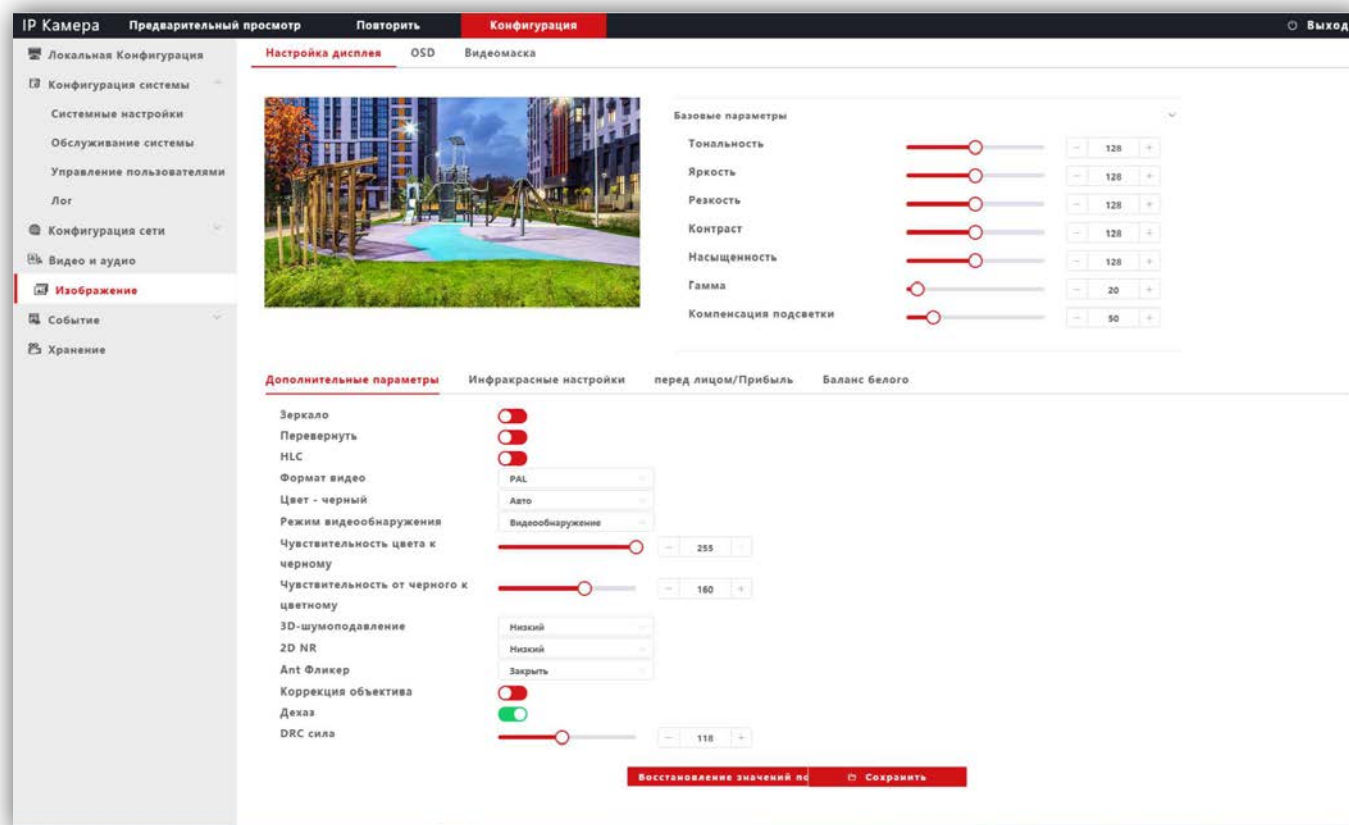


Рисунок 9.15

Базовые параметры: возможна настройка **Тональности**, **Яркости**, **Резкости**, **Контрастности**, **Насыщенности**, **Гамма-коррекции**, **Компенсация встречной засветки**. Изменение перечисленных параметров производится перемещением соответствующих движков.

Дополнительные параметры:

Зеркало: переключатель включения / выключения режима зеркального отображения изображения по горизонтали. Для включения переместите движок переключателя вправо, для выключения – влево.

Перевернуть: переключатель включения / выключение режима перевернутого отображения изображения по вертикали. Для включения переместите движок переключателя вправо, для выключения – влево.

ILC (Компенсация затенения): переключатель включения / выключения режима компенсации затенения объектива. Позволяет увеличивать яркость в углах изображения. Для включения переместите движок переключателя вправо, для выключения – влево.

Формат видео: должен быть установлен PAL.

Режим видеонаружения: должна быть установлена опция **Видеонаружение**. При выборе данной опции сенсор IP-камеры детектирует уровень освещённости, и IP-камера автоматически переключается в режим чёрно-белого изображения в тёмное время суток (режим День / Ночь).

Чувствительность цвета к чёрному: установите уровень освещённости, при котором IP-камера будет переключаться в режим чёрно-белого изображения.

Чувствительность от чёрного к цветному: установите уровень освещённости, при котором IP-камера будет переключаться в режим цветного изображения.

Цвет – чёрный: доступны три опции – **Цвет**, **Чёрно-белый** и **Авто**. Возможно принудительное включение режима цветного изображения (опция **Цвет**), чёрно-белого изображения (опция **Чёрно-белый**) или автоматическое переключение IP-камеры в режим чёрно-белого изображения при низкой освещённости (опция **Авто**) (режим День / Ночь).

3D- Шумоподавление: установка уровня подавления шума. Как правило, 3DNR лучше подавляет шум, чем 2DNR, но при этом движущиеся объекты могут выглядеть размытыми. Технология 3DNR используется в статических областях области обзора. Доступны опции: **Закрывать** (шумоподавление выключено), **Низкий** (низкий уровень шумоподавления), **Средний** (стандартный уровень шумоподавления), **Высокий** (высокий уровень шумоподавления).

2D NR: технология шумоподавления демонстрирует хороший результат применительно к движущимся объектам, этот алгоритм используется в частях кадра, где присутствует движение. В режиме 2DNR изображение сглаживается, что делает его более читабельным и значительно сокращает трафик. Доступны опции: **Низкий** (низкий уровень шумоподавления), **Средний** (стандартный уровень шумоподавления), **Высокий** (высокий уровень шумоподавления).

Ant Фликер (антифликер): устранение мерцания от ламп дневного света и т.д. Доступны опции: **Закрывать**, **Авто**, **50Hz**, **60Hz**.

Коррекция объектива: переместите движок переключателя вправо для уменьшения геометрических искажений на изображении. При этом уменьшается угол зрения объектива.

Дехаз: эта опция в основном используется для удаления нежелательной атмосферной дымки с изображения. Для включения опции переместите движок переключателя вправо, для выключения – влево.

DRC сила: DRC – технология, которая значительно улучшает динамический диапазон, повышает локальный контраст и усиливает яркость подсветки лица. DRC оказывает большое влияние на широкие динамические сцены и инфракрасные сцены, это один из важных методов, обеспечивающих четкое изображение IP-камеры в условиях инфракрасного освещения. Установите необходимый уровень DRC.

Для сохранения изменений нажмите кнопку **Сохранить**.

9.2.5.2 OSD.

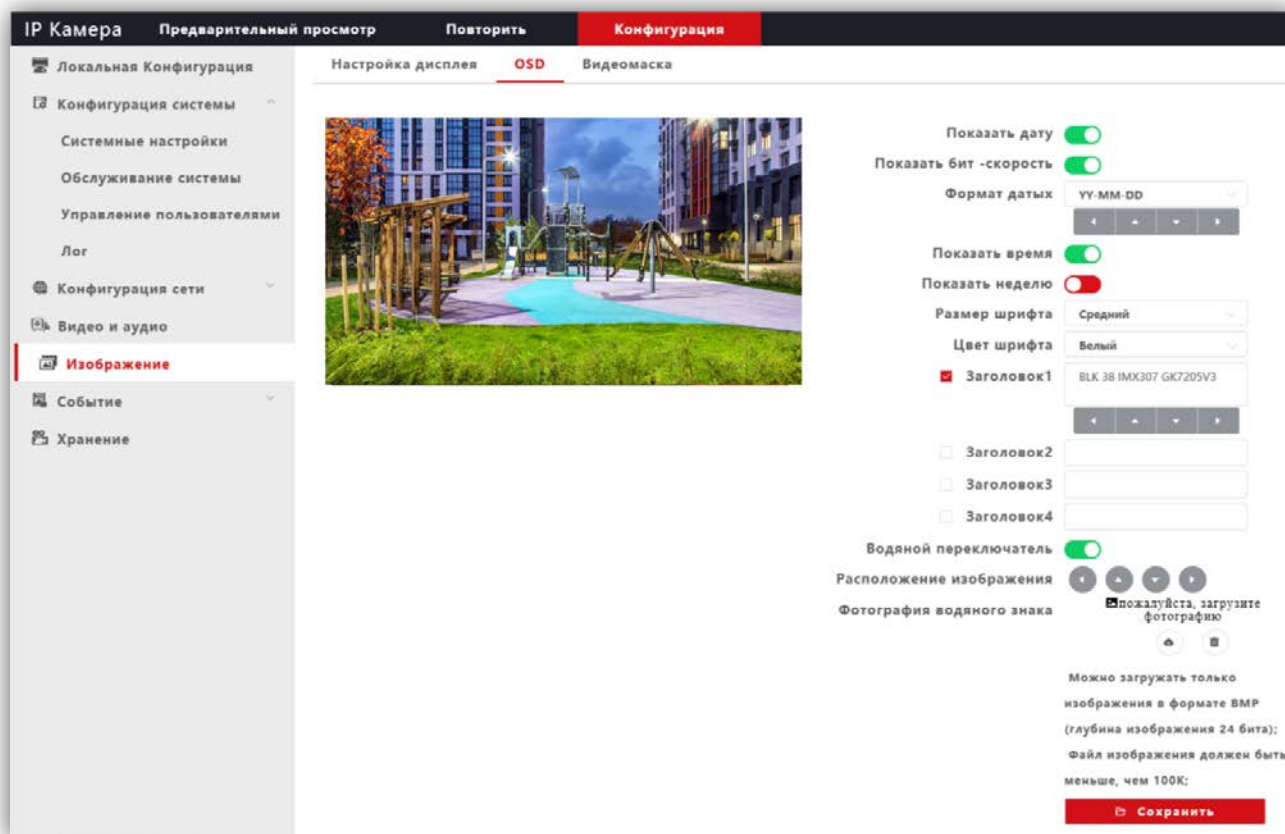


Рисунок 9.16

Настройте служебную информацию, которая будет отображаться при трансляции видеопотока. Для сохранения изменений нажмите кнопку **Сохранить**.

9.2.5.3 Видеомаска.

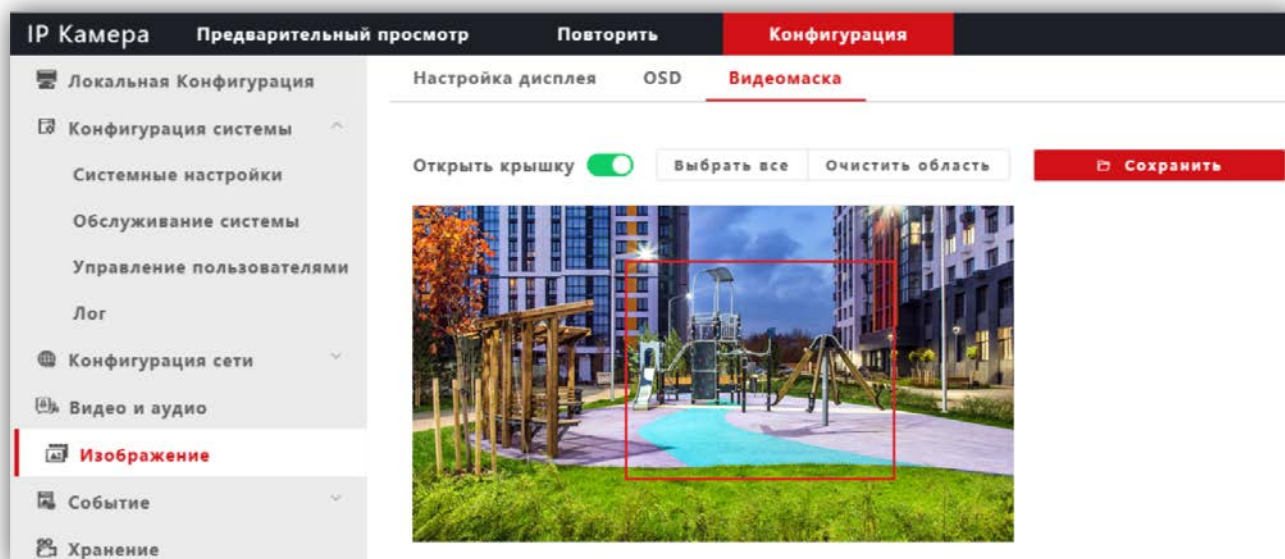


Рисунок 9.17

Открыть крышку: переключатель включения / выключения возможности установки маски приватности на изображении. Для включения маски переместите движок переключателя вправо и левой кнопкой мыши выделите область изображения, которая будет скрыта на видеопотоках и снимках.

Выбрать все: данная кнопка позволяет установить маску приватности поверх всего видеоизображения.

Очистить область: данная кнопка позволяет удалить маску приватности.

Для сохранения изменений нажмите кнопку **Сохранить**.

9.2.6 Событие.

- Нажмите **Событие**.
- Из выпадающего списка выберите **Разумные события**.

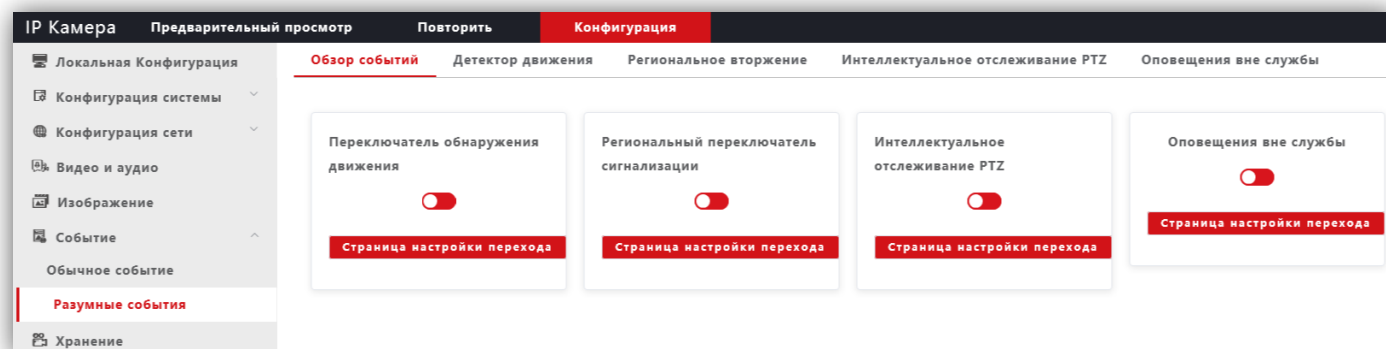


Рисунок 9.18

- Для включения детектора переместите **переключатель обнаружения движения** вправо.
- Нажмите кнопку **Страница настройки перехода**.

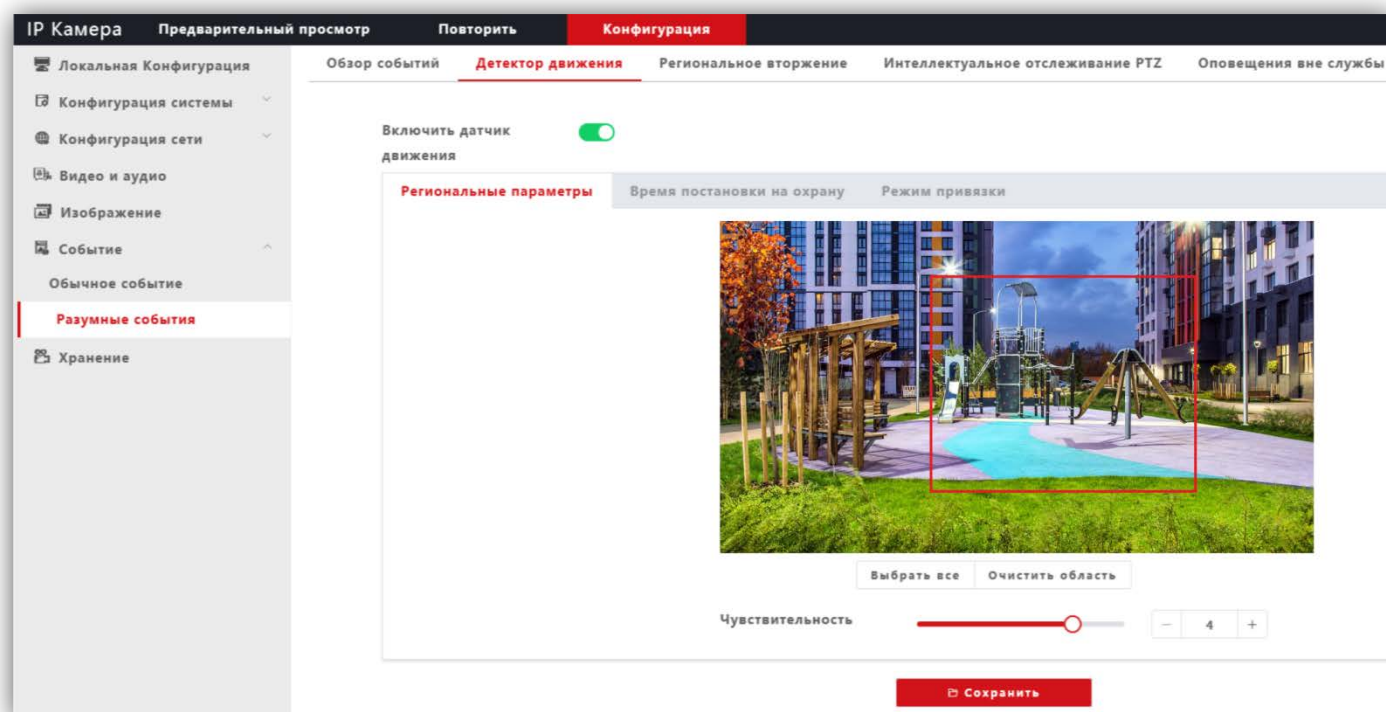


Рисунок 9.19

Региональные параметры: выделите область обнаружения движения. Для этого, нажмите левой кнопкой мыши на изображении, выделите область необходимого размера и нажмите кнопку **Сохранить**.

Время постановку на охрану: установите расписание, в течение которого будет детектироваться движение.

Режим привязки: установите количество снимков на одно событие, интервал между снимками, при необходимости включите опцию отправки снимков на FTP-сервер.

10. ПОДКЛЮЧЕНИЕ IP-КАМЕРЫ К СЕТИ ИНТЕРНЕТ

Внимание! Для подключения IP-камеры к глобальной сети Интернет необходимо приобрести у провайдера статический публичный IP-адрес.

10.1 Подключение IP-камеры к сети Интернет без использования маршрутизатора.

В этом случае в разделе **Конфигурация сети** → **Основные настройки** следует включить **DNCP** или вручную ввести настройки сети (выделенный провайдером статический IP-адрес, маску подсети и шлюз). Тогда, для доступа к IP-камере из сети Интернет в адресной строке браузера вводится запрос:
http://<статический публичный IP-адрес>.

10.2 Подключение IP-камеры к сети Интернет через маршрутизатор.

Для подключения к IP-камере из сети Интернет через маршрутизатор необходимо:

- в настройках IP-камеры вручную ввести настройки сети (статический IP-адрес в локальной сети, маску подсети и шлюз);
- установить соответствие между портами, используемыми IP-камерой во внутренней сети, и запросами из внешней сети. Для этого, выполните перенаправление / проброс портов в настройках маршрутизатора.

10.2.1 Указания по процедуре проброса портов в настройках маршрутизатора.

Внимание! Указания приведенные ниже обязательны для выполнения.

- Выполните проброс RTSP-порта **554** «один к одному», т.е. создайте правило соответствия внутреннего порта **554** внешнему порту **554**.
Внимание! В случае подключения нескольких IP-камер к одному публичному статическому IP-адресу, в настройках IP-камеры установите уникальный номер порта для каждой из подключённых камер, например, **554**, **555**, **556** и т.д. Затем, выполните проброс установленных портов один к одному, т.е. создайте правило соответствия внутреннего порта **554** внешнему порту **554**, внутреннего порта **555** внешнему порту **555** и т.д.
- Выполните проброс Web-порта **80** на внешний порт из диапазона разрешённых, например, **8081**. В случае подключения нескольких IP-камер к одному публичному статическому IP-адресу, выполните проброс Web-порта **80** всех подключённых IP-камер на внешние порты с уникальными номерами, например, **8081**, **8082** и т.д.

Примечание. Описание процедуры проброса портов приводится в инструкции соответствующего маршрутизатора.

Тогда, для доступа к IP-камере из сети Интернет в адресной строке браузера вводится запрос:
http://<статический публичный IP-адрес>:<указанный при настройках переадресации внешний Web-порт>, в данном примере внешний порт – **8081**.

11. ТЕХНИЧЕСКИЕ ПАРАМЕТРЫ

Напряжение питания, В (стабилизированное)	12±0,5
Потребляемая мощность, Вт, не более	2
Габаритные размеры, мм, не более:	
- ширина	84
- высота	50
- глубина	55
Масса, кг, не более:	0,25

Основные характеристики IP-камеры приведены в таблице ниже.

Сенсор	1 / 2.8 "Sony IMX307 CMOS
Эффективные пиксели	1920 (H)x1080 (V) 2.0 М пикселей
Объектив	Board, f=3.6 mm
Угол обзора по диагонали	90°
Чувствительность	0.01 Lux @ F1.2, 0 Lux
Отношение сигнал / шум	≥50db (AGC OFF)
Стандарт сжатия видеосигнала	H.264, H.265, H.265+
Битрейт	32 Кб/с-16384 Кб/с, постоянный поток (CBR) и переменный поток (VBR)
Диапазон частоты кадров	1-30 кадров / секунда
Количество видеопотоков	3 (Основной, Второй и Третий)
Разрешение для Основного потока	1920x1080, 1280x960, 1280x720
Разрешение для Второго и Третьего потоков	704x576, 640x480
Сетевые протоколы	HTTP, HTTPS, TCP/IP, UDP, RTP, FTP, RTCP, RTSP, NTP, DHCP, DNS, DDNS, SNMP, SSL/TLS, UPNP, PPPOE и т. д.
Протокол передачи	ONVIF/GB28181/SDK/CGI
Сетевой интерфейс	10 /100BASE-TX Ethernet
CVBS выход	Система цветности PAL, разрешение - 700 ТВЛ
Настройка изображения	Яркость, контраст, оттенок, насыщенность, резкость
Аудио входы, выходы	1 вход, 1 выход
Аудиосжатие	G.711 U, G.711 A, G.726
Переключение День / Ночь	Есть
Дальность подсветки ИК-светодиодами	До 2 метров
Количество посетителей пользователей	Поддержка 6 пользователей одновременно

Условия эксплуатации:

Температура воздуха - от минус 30 до плюс 45 °С

Относительная влажность - до 98% при температуре 25 °С.