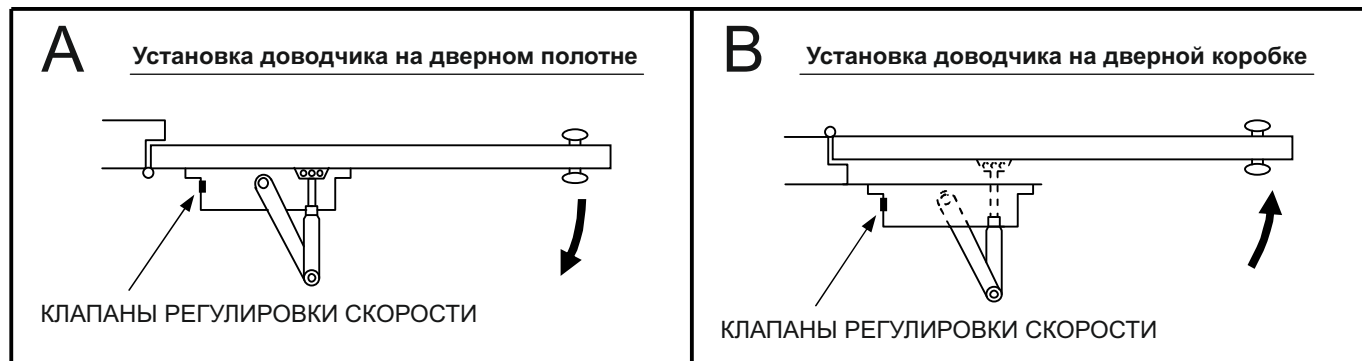


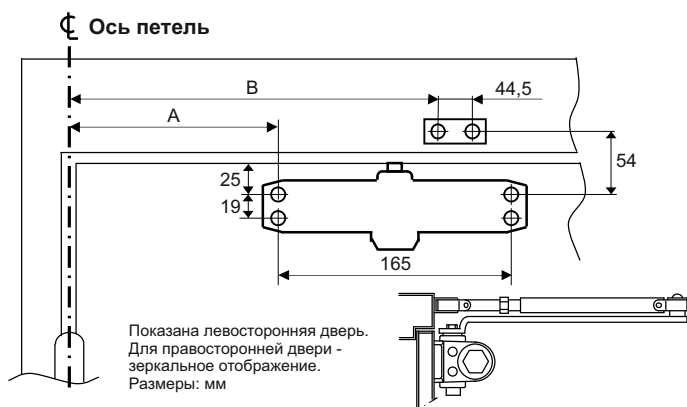
Инструкция по установке дверного доводчика VIZIT-DC305S ARCTIC COMPACT DOUBLE POWER



Примечание

Чертежи выполнены не в масштабе. Не используйте в качестве шаблона для разметки крепежных отверстий на двери и дверной коробке для установки доводчика. Выполните необходимые измерения вручную.

A УСТАНОВКА ДОВОДЧИКА НА ДВЕРНОМ ПОЛОТНЕ



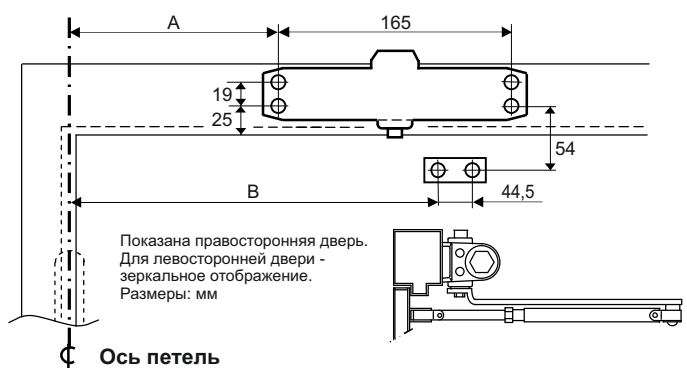
	EN 4	EN 5	EN 6
Размер А, мм	80	100	110
Размер В, мм	225	240	245
Момент силы при угле открытия двери (0 - 15°), Н	35	50	60
Максимальный угол открывания двери, град.	170	168	166



- Используя размеры, указанные на рисунке слева, разметьте 4 отверстия на двери для доводчика и 2 отверстия на верхней планке дверной коробки для рычажного башмака.
- Просверлите отверстия в двери и дверной коробке для шурупов, или просверлите отверстия и нарежьте резьбу для винтов.
- Закрепите рычажный башмак на дверной коробке, используя шурупы из комплекта поставки.
- Закрепите корпус доводчика на двери, используя шурупы из комплекта поставки. **КЛАПАНЫ РЕГУЛИРОВКИ СКОРОСТИ ДОЛЖНЫ БЫТЬ ОРИЕНТИРОВАНЫ К ДВЕРНЫМ ПЕТЛЯМ.**
- Наденьте основной рычаг на верхнюю часть вала доводчика перпендикулярно двери, как показано на рисунке. Надежно закрепите с помощью винта и шайбы из комплекта поставки.
- Отрегулируйте длину бокового рычага так, чтобы он стал перпендикулярен дверной коробке после соединения с основным рычагом и "нагрузал" его, как показано на рисунке выше. Скрепите рычаги с помощью винта и шайбы из комплекта поставки.
- Отрегулируйте скорость закрывания двери, следуя инструкциям.
- Наденьте защитный колпачок на вал в нижней части доводчика.

Внимание! При открытой двери пружина доводчика взведена. Не производите разборку рычагов доводчика при открытой двери, так как это может привести к травме.

B УСТАНОВКА ДОВОДЧИКА НА ДВЕРНОЙ КОРОБКЕ



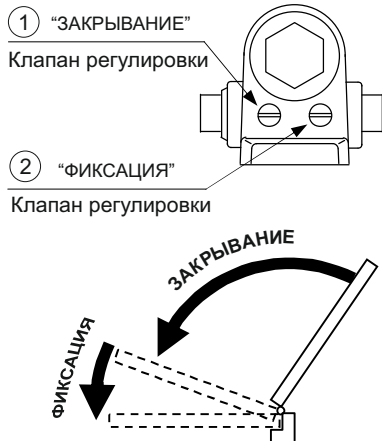
	EN 4	EN 5	EN 6
Размер А, мм	80	100	110
Размер В, мм	225	240	245
Момент силы при угле открытия двери (0 - 15°), Н	35	50	60
Максимальный угол открывания двери, град.	170	168	166



- Используя размеры, указанные на рисунке слева, разметьте 4 отверстия на дверной коробке для доводчика и 2 отверстия на двери для рычажного башмака.
- Просверлите отверстия в двери и дверной коробке для шурупов, или просверлите отверстия и нарежьте резьбу для винтов.
- Закрепите рычажный башмак на двери, используя шурупы, входящие в комплект.
- Закрепите корпус доводчика на дверной коробке, используя шурупы, входящие в комплект. **КЛАПАНЫ РЕГУЛИРОВКИ СКОРОСТИ ДОЛЖНЫ БЫТЬ ОРИЕНТИРОВАНЫ К ДВЕРНЫМ ПЕТЛЯМ.**
- Наденьте основной рычаг на нижнюю часть вала доводчика перпендикулярно двери, как показано на рисунке. Надежно закрепите с помощью винта и шайбы из комплекта поставки.
- Отрегулируйте длину бокового рычага так, чтобы он стал перпендикулярен дверной коробке после соединения с основным рычагом и "нагрузал" его, как показано на рисунке выше. Скрепите рычаги с помощью винта и шайбы из комплекта поставки.
- Отрегулируйте скорость закрывания двери, следуя инструкциям.
- Наденьте защитный колпачок на вал в верхней части доводчика.

Внимание! При открытой двери пружина доводчика взведена. Не производите разборку рычагов доводчика при открытой двери, так как это может привести к травме.

Инструкция по установке дверного доводчика VIZIT-DC305S ARCTIC COMPACT DOUBLE POWER



РЕГУЛИРОВКА СКОРОСТИ ЗАКРЫВАНИЯ

Примечание: Скорость закрывания и скорость фиксации двери регулируются двумя отдельными клапанами. Сначала отрегулируйте скорость закрывания двери, затем скорость фиксации.

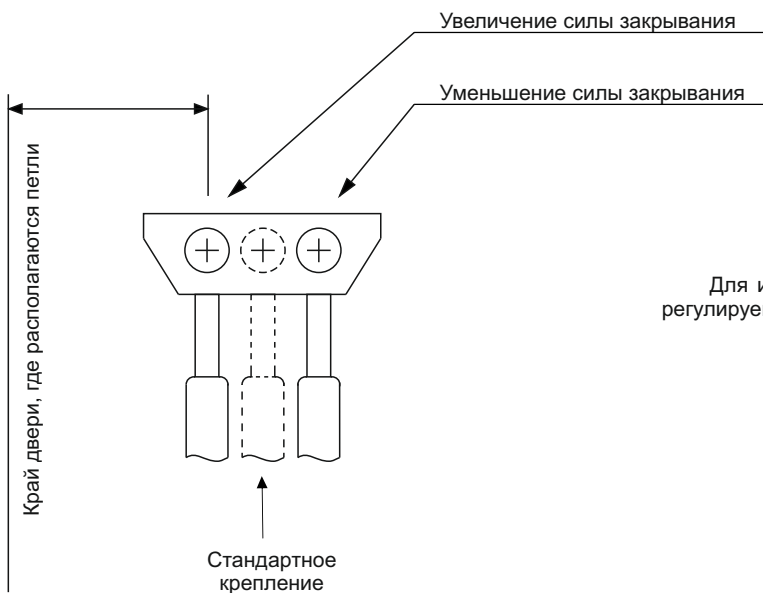
1. Скорость закрывания двери регулируется вращением клапана "ЗАКРЫВАНИЕ" в пределах полного оборота.
 - Для более медленного закрывания двери вращайте клапан по часовой стрелке.
 - Для более быстрого закрывания двери вращайте клапан против часовой стрелки.
2. Скорость фиксации двери регулируется вращением клапана "ФИКСАЦИЯ" в пределах полного оборота.
 - Для более медленной фиксации двери вращайте клапан по часовой стрелке.
 - Для более быстрой фиксации двери вращайте клапан против часовой стрелки.

Внимание: не вращайте клапаны более чем на два оборота против часовой стрелки относительно их заводской установки, иначе клапаны могут выпасть из корпуса доводчика, внутренняя жидкость вытечет, и доводчик будет поврежден!

Для обеспечения надёжной работы доводчика в течение всего срока эксплуатации следует периодически проводить его техническое обслуживание.

Периодичность технического обслуживания определяется руководителями сервисных организаций в зависимости от условий эксплуатации, но не реже двух раз в год.

СПОСОБЫ КРЕПЛЕНИЯ РЕГУЛИРУЕМОГО РЫЧАГА К БАШМАКУ ДЛЯ ИЗМЕНЕНИЯ СИЛЫ ЗАКРЫВАНИЯ



Для изменения силы закрывания двери перемещайте узел крепления регулируемого рычага к башмаку так, как показано на рисунке слева.