

**10. Данные о приёмке и продаже:**

Серийный номер \_\_\_\_\_

Прошла выходной контроль и признана годной к эксплуатации 08.05.2022 \_\_\_\_\_  
(штамп ОТК)

Дата продажи \_\_\_\_\_

Торговая организация \_\_\_\_\_  
(штамп организации)

Дата установки \_\_\_\_\_

Монтажная организация \_\_\_\_\_  
(штамп организации)



**НАРУЖНАЯ ПАНЕЛЬ ДОМОФОНА**

Руководство по эксплуатации

- совместима с 4-х проводными мониторами видеодомофона большинства фирм;
- вандалозащищенное исполнение;
- голосовая связь;
- скрытое видеонаблюдение;
- повышенная чувствительность видеомодуля;
- возможность разворота на 30°;
- импульсное управление замком;
- световая и звуковая сигнализация открывания замка

**Исполнение:**

- JSB-V05M
- JSB-V05M PAL
- JSB-V05M Б/К

- JSB-V05ME
- JSB-V05ME PAL
- JSB-V05ME Б/К

**10. Данные о приёмке и продаже:**

Серийный номер \_\_\_\_\_

Прошла выходной контроль и признана годной к эксплуатации 08.05.2022 \_\_\_\_\_  
(штамп ОТК)

Дата продажи \_\_\_\_\_

Торговая организация \_\_\_\_\_  
(штамп организации)

Дата установки \_\_\_\_\_

Монтажная организация \_\_\_\_\_  
(штамп организации)



**НАРУЖНАЯ ПАНЕЛЬ ДОМОФОНА**

Руководство по эксплуатации

- совместима с 4-х проводными мониторами видеодомофона большинства фирм;
- вандалозащищенное исполнение;
- голосовая связь;
- скрытое видеонаблюдение;
- повышенная чувствительность видеомодуля;
- возможность разворота на 30°;
- импульсное управление замком;
- световая и звуковая сигнализация открывания замка

**Исполнение:**

- JSB-V05M
- JSB-V05M PAL
- JSB-V05M Б/К

- JSB-V05ME
- JSB-V05ME PAL
- JSB-V05ME Б/К

**1. Введение**

Поздравляем Вас с приобретением видеодомофона – доступной системы безопасности для дома и офиса.

**Внимание!** Прежде чем начать установку Вашей системы внимательно ознакомьтесь с данной инструкцией и придерживайтесь всех указаний для правильной установки.

**Внимание!** Требуется при покупке проверки внешнего вида панели, проверки основных функций и заполнения гарантийного талона.

Панель предназначена для работы в составе 4-х проводного индивидуального видеодомофона и является его неотъемлемой частью. Также в состав видеодомофона должен обязательно входить хотя бы один монитор с функцией голосовой связи. Индивидуальный видеодомофон может быть дооснащен входным электроуправляемым замком, дополнительными панелями видеодомофона, видеокамерами, дополнительными мониторами и переговорными трубками.

Панель преимущественно предназначена для установки на внешнем периметре объекта непосредственно перед входной дверью, калиткой, воротами и т.п.

Панель выполнена из прочного алюминиевого сплава. Все элементы панели имеют скрытое исполнение. Все это наделяет панель высокими антивандальными свойствами. Корпус панели окрашен полиэфирной порошковой краской, что обеспечивает высочайшую стойкость к любым атмосферным воздействиям.

**2. Комплект поставки**

Состав \ исполнение	накладное	врезное
Вызывная панель	1 шт.	1 шт.
Поворотный кронштейн	1 шт.	-
Защитный козырек	1 шт.	-
Врезной кронштейн	-	1 шт.
Винты М4х25	2 шт.	2 шт.
Заглушки	2 шт.	2 шт.
Саморезы 3,5х42	2 шт.	2 шт.
Дюбеля 6х30	2 шт.	2 шт.
Руководство по эксплуатации	1 шт.	1 шт.
Шаблон для установки	1 шт.	1 шт.
Упаковка	1 шт.	1 шт.

- 2 -

**1. Введение**

Поздравляем Вас с приобретением видеодомофона – доступной системы безопасности для дома и офиса.

**Внимание!** Прежде чем начать установку Вашей системы внимательно ознакомьтесь с данной инструкцией и придерживайтесь всех указаний для правильной установки.

**Внимание!** Требуется при покупке проверки внешнего вида панели, проверки основных функций и заполнения гарантийного талона.

Панель предназначена для работы в составе 4-х проводного индивидуального видеодомофона и является его неотъемлемой частью. Также в состав видеодомофона должен обязательно входить хотя бы один монитор с функцией голосовой связи. Индивидуальный видеодомофон может быть дооснащен входным электроуправляемым замком, дополнительными панелями видеодомофона, видеокамерами, дополнительными мониторами и переговорными трубками.

Панель преимущественно предназначена для установки на внешнем периметре объекта непосредственно перед входной дверью, калиткой, воротами и т.п.

Панель выполнена из прочного алюминиевого сплава. Все элементы панели имеют скрытое исполнение. Все это наделяет панель высокими антивандальными свойствами. Корпус панели окрашен полиэфирной порошковой краской, что обеспечивает высочайшую стойкость к любым атмосферным воздействиям.

**2. Комплект поставки**

Состав \ исполнение	накладное	врезное
Вызывная панель	1 шт.	1 шт.
Поворотный кронштейн	1 шт.	-
Защитный козырек	1 шт.	-
Врезной кронштейн	-	1 шт.
Винты М4х25	2 шт.	2 шт.
Заглушки	2 шт.	2 шт.
Саморезы 3,5х42	2 шт.	2 шт.
Дюбеля 6х30	2 шт.	2 шт.
Руководство по эксплуатации	1 шт.	1 шт.
Шаблон для установки	1 шт.	1 шт.
Упаковка	1 шт.	1 шт.

- 2 -

**9. Гарантийные обязательства.****Внимание:**

При покупке панели требуется проверки внешнего вида и основных режимов его работы.

Для гарантийного ремонта предъявите данную инструкцию вместе с чеком покупки. Все графы раздела 10 должны быть заполнены.

Предприятие- изготовитель гарантирует работу панели в течение 12 месяцев с момента продажи через торговую или монтажную организацию, но не более 24 месяцев от даты производства (см. дату на штампе ОТК в гарантийном талоне). При отсутствии отметки о дате продажи гарантийный срок начисляется от даты производства.

Гарантийные обязательства становятся недействительными, если причиной выхода из строя явились

- механические, термические и химические повреждения корпуса;
- электрический пробой входного каскада;
- нарушение правил установки и подключения, изложенных в настоящей инструкции.

**Предприятие – изготовитель:**

ООО «Приборы ВОЛИКС»

Россия, 214036 г. Смоленск, ТЭЦ-2, пос. Маркатушино, тел./факс: +7(4812) 24-43-62; e-mail: [sales@volix.su](mailto:sales@volix.su); <http://www.volix.su> .

**Техническая поддержка:**

ICQ: 624-294-037

По телефону: (4812) 24-43-62 доб. 42

e-mail: [tech@volix.su](mailto:tech@volix.su)

**По вопросам приобретения и гарантийного ремонта обращаться:**

ООО «Приборы ВОЛИКС», отдел продаж;

Россия, 214036, г. Смоленск, ТЭЦ 2, пос. Маркатушино

Тел.: +7 (4812) 24-43-62;

ICQ: 664-806-481 (Сергей).

<http://www.volix.su> e-mail: [sales@volix.su](mailto:sales@volix.su)

- 11 -

**9. Гарантийные обязательства.****Внимание:**

При покупке панели требуется проверки внешнего вида и основных режимов его работы.

Для гарантийного ремонта предъявите данную инструкцию вместе с чеком покупки. Все графы раздела 10 должны быть заполнены.

Предприятие- изготовитель гарантирует работу панели в течение 12 месяцев с момента продажи через торговую или монтажную организацию, но не более 24 месяцев от даты производства (см. дату на штампе ОТК в гарантийном талоне). При отсутствии отметки о дате продажи гарантийный срок начисляется от даты производства.

Гарантийные обязательства становятся недействительными, если причиной выхода из строя явились

- механические, термические и химические повреждения корпуса;
- электрический пробой входного каскада;
- нарушение правил установки и подключения, изложенных в настоящей инструкции.

**Предприятие – изготовитель:**

ООО «Приборы ВОЛИКС»

Россия, 214036 г. Смоленск, ТЭЦ-2, пос. Маркатушино, тел./факс: +7(4812) 24-43-62; e-mail: [sales@volix.su](mailto:sales@volix.su); <http://www.volix.su> .

**Техническая поддержка:**

ICQ: 624-294-037

По телефону: (4812) 24-43-62 доб. 42

e-mail: [tech@volix.su](mailto:tech@volix.su)

**По вопросам приобретения и гарантийного ремонта обращаться:**

ООО «Приборы ВОЛИКС», отдел продаж;

Россия, 214036, г. Смоленск, ТЭЦ 2, пос. Маркатушино

Тел.: +7 (4812) 24-43-62;

ICQ: 664-806-481 (Сергей).

<http://www.volix.su> e-mail: [sales@volix.su](mailto:sales@volix.su)

- 11 -

### 7. Технические характеристики

	JSB-V05M PAL	JSB-V05M	JSB-V05ME PAL	JSB-V05ME
Аудиотракт	на базе аудиопроцессора фирмы Motorola полоса пропускания 60...3000Гц; макс. мощность динамика 0.5Вт			
Видеомодуль	CMOS 1/3", разрешение 700 TV Lines			
Видимость в темноте м.	1	1	1	1
Углы обзора	70° x 52°			
Управление замком	JSB-V05M: Импульсное, реле, ≈~, 12/24В, 10А JSB-V05ME: Импульс 30В от накопительной схемы			
Питание	от монитора DC 12В, 120 мА			
Диапазон рабочих температур	JSB-V05M: -30...+50°C JSB-V05ME: -20...+50°C			
Корпус:	Габариты (без козырька): 43x123x22 мм Габариты с врезной обложкой: 62x142x6 мм, врезная часть 47x127x20 мм Устойчивость к воздействиям IP52			

### 8. Технические неисправности и методы их устранения

Неисправность	Возможная причина
Постоянный вызов	Замыкание между землей (черный провод) и аудиолинией (желтый провод).
Отсутствие изображения, звука нет.	Обрыв или замыкание красного (питание) и черного (земля) проводов.
Отсутствие изображения, звук есть	1. Обрыв или замыкание белого (видео) провода. 2. При применении мониторов с возможностью подключения видеопамяти отсутствие перемычки, заменяющей разъем видеопамяти.

- 10 -

### 3. Назначение основных узлов панели.

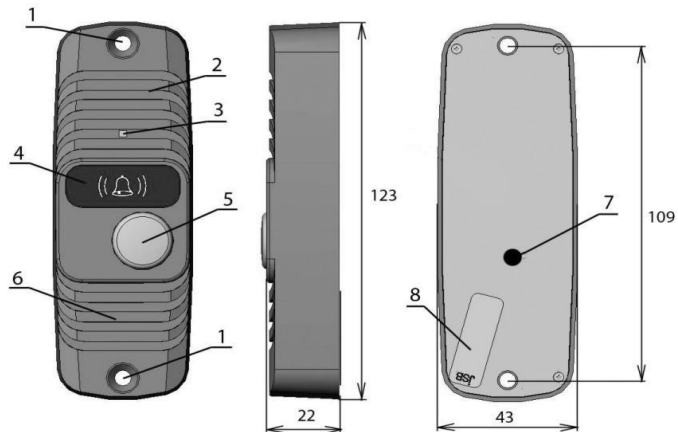


Рис. 1. Назначение основных узлов панели:

- 1- Места крепления панели (закрываются заглушками).
- 2- Зона микрофона со скрытой прорезью.
- 3- Видеокамера.
- 4- Защитный фильтр инфракрасной подсветки.
- 5- Кнопка вызова.
- 6- Зона динамика со скрытыми прорезями.
- 7- 4-х жильный провод подключения к монитору, 2-х жильный провод подключения к замку.
- 8- Гарантийная пломба.

**Внимание!** При монтаже избегайте попадания посторонних частиц в прорези зон динамика и микрофона. Это может привести к искажению звука.

**Внимание!** Избегайте попадания пыли, краски и т.п. загрязнений в видеокамеру! Нельзя использовать для очистки острые металлические предметы! Не следует протирать объектив с использованием растворителей и моющих средств. Для очистки видеокамеры сдувайте загрязнения или используйте чистую вату, намотанную на деревянную зубочистку.

**Внимание!** При установке не повреждайте гарантийную пломбу. Не разбирайте панель. При повреждении гарантийной пломбы Вы лишаетесь гарантии на изделие.

**Внимание!** При установке не следует герметизировать заднюю крышку вызывной панели, через зазоры в задней крышке стекает влага, попавшая в вызывную панель. Герметизация задней крышки приводит к накоплению влаги внутри панели и выходу панели из строя!

- 3 -

### 7. Технические характеристики

	JSB-V05M PAL	JSB-V05M	JSB-V05ME PAL	JSB-V05ME
Аудиотракт	на базе аудиопроцессора фирмы Motorola полоса пропускания 60...3000Гц; макс. мощность динамика 0.5Вт			
Видеомодуль	CMOS 1/3", разрешение 700 TV Lines			
Видимость в темноте м.	1	1	1	1
Углы обзора	70° x 52°			
Управление замком	JSB-V05M: Импульсное, реле, ≈~, 12/24В, 10А JSB-V05ME: Импульс 30В от накопительной схемы			
Питание	от монитора DC 12В, 120 мА			
Диапазон рабочих температур	JSB-V05M: -30...+50°C JSB-V05ME: -20...+50°C			
Корпус:	Габариты (без козырька): 43x123x22 мм Габариты с врезной обложкой: 62x142x6 мм, врезная часть 47x127x20 мм Устойчивость к воздействиям IP52			

### 8. Технические неисправности и методы их устранения

Неисправность	Возможная причина
Постоянный вызов	Замыкание между землей (черный провод) и аудиолинией (желтый провод).
Отсутствие изображения, звука нет.	Обрыв или замыкание красного (питание) и черного (земля) проводов.
Отсутствие изображения, звук есть	1. Обрыв или замыкание белого (видео) провода. 2. При применении мониторов с возможностью подключения видеопамяти отсутствие перемычки, заменяющей разъем видеопамяти.

- 10 -

### 3. Назначение основных узлов панели.

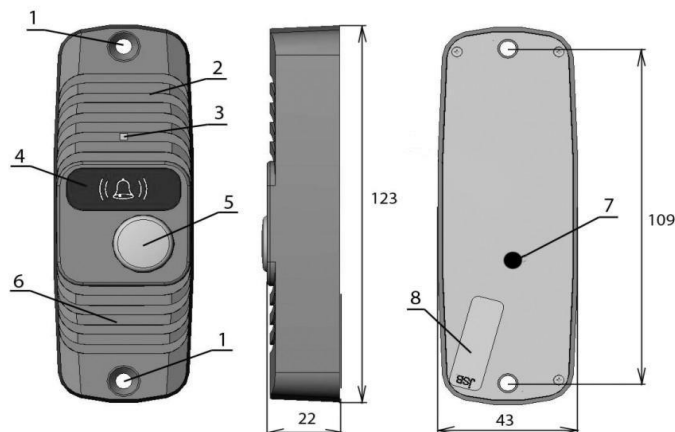


Рис. 1. Назначение основных узлов панели:

- 1- Места крепления панели (закрываются заглушками).
- 2- Зона микрофона со скрытой прорезью.
- 3- Видеокамера.
- 4- Защитный фильтр инфракрасной подсветки.
- 5- Кнопка вызова.
- 6- Зона динамика со скрытыми прорезями.
- 7- 4-х жильный провод подключения к монитору, 2-х жильный провод подключения к замку.
- 8- Гарантийная пломба.

**Внимание!** При монтаже избегайте попадания посторонних частиц в прорези зон динамика и микрофона. Это может привести к искажению звука.

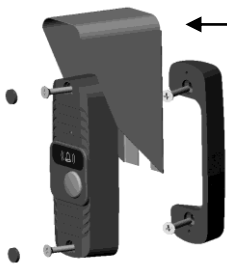
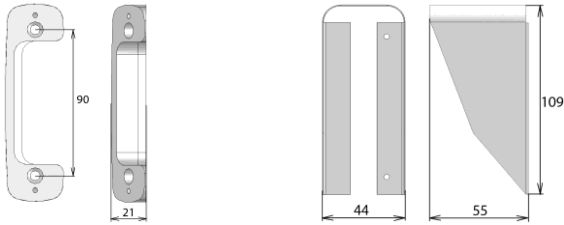
**Внимание!** Избегайте попадания пыли, краски и т.п. загрязнений в видеокамеру! Нельзя использовать для очистки острые металлические предметы! Не следует протирать объектив с использованием растворителей и моющих средств. Для очистки видеокамеры сдувайте загрязнения или используйте чистую вату, намотанную на деревянную зубочистку.

**Внимание!** При установке не повреждайте гарантийную пломбу. Не разбирайте панель. При повреждении гарантийной пломбы Вы лишаетесь гарантии на изделие.

**Внимание!** При установке не следует герметизировать заднюю крышку вызывной панели, через зазоры в задней крышке стекает влага, попавшая в вызывную панель. Герметизация задней крышки приводит к накоплению влаги внутри панели и выходу панели из строя!

- 3 -

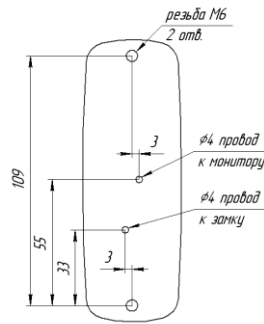
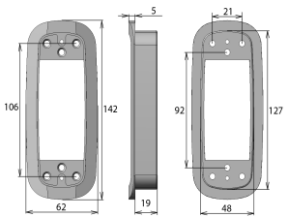
4. Назначение аксессуаров.



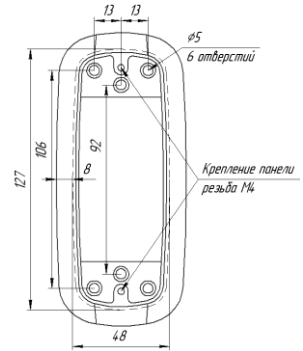
**Защитный козырек.**  
Предназначен для защиты панели от осадков и попадания в видеокамеру прямых солнечных лучей при установке вне помещений

**Поворотный кронштейн.**  
Предназначен для установки панели под углом в 30° для обеспечения требуемой зоны видимости

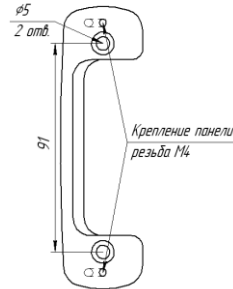
**Врезной кронштейн.**  
Предназначен для врезной установки панели.



Установочные размеры панели



Установочные размеры врезной кронштейна

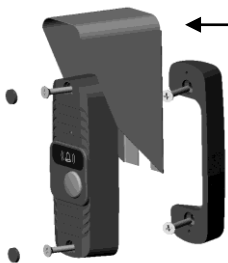
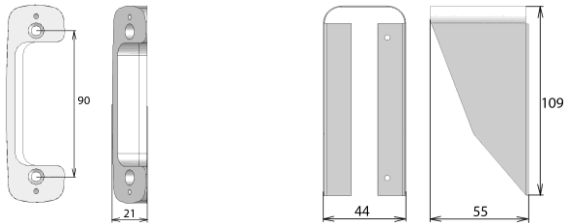


Установочные размеры поворотного кронштейна

**Примечания**

- Рекомендуется рассверлить шлицы крепежных элементов и закрыть их заглушками, входящими в комплект поставки.
- Панель может крепиться к поверхности с обратной стороны винтами М6 (в комплект не входят).
- Не следует герметизировать заднюю крышку вызывной панели, через зазоры в задней крышке стекает влага, попавшая в вызывную панель. **Герметизация задней крышки приводит к накоплению влаги внутри панели и выходу панели из строя!**

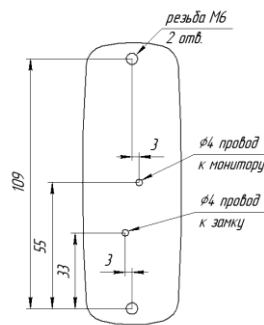
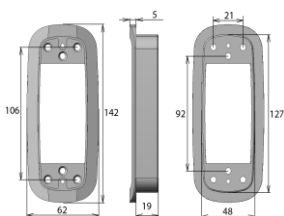
4. Назначение аксессуаров.



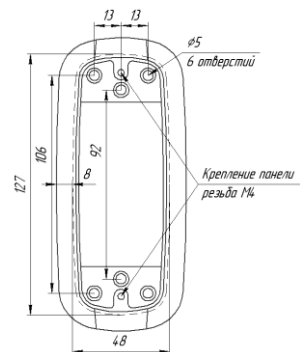
**Защитный козырек.**  
Предназначен для защиты панели от осадков и попадания в видеокамеру прямых солнечных лучей при установке вне помещений

**Поворотный кронштейн.**  
Предназначен для установки панели под углом в 30° для обеспечения требуемой зоны видимости

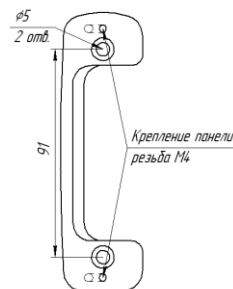
**Врезной кронштейн.**  
Предназначен для врезной установки панели.



Установочные размеры панели



Установочные размеры врезной кронштейна



Установочные размеры поворотного кронштейна

**Примечания**

- Рекомендуется рассверлить шлицы крепежных элементов и закрыть их заглушками, входящими в комплект поставки.
- Панель может крепиться к поверхности с обратной стороны винтами М6 (в комплект не входят).
- Не следует герметизировать заднюю крышку вызывной панели, через зазоры в задней крышке стекает влага, попавшая в вызывную панель. **Герметизация задней крышки приводит к накоплению влаги внутри панели и выходу панели из строя!**

7) Для многоканального монитора проверьте вызов, изображение, звук и открывание замка согласно пунктам 4 - 6 для каждой вызывной панели. Также проверьте переключение между панелями и дополнительными видеокамерами (обычно осуществляется кнопкой просмотра на мониторе).

## 6. Установка на объекте.

Вызывную панель рекомендуется крепить к стене вблизи входной двери или непосредственно к входной двери. Место крепления следует выбирать с учетом зоны видимости видеокамеры: по горизонтали 78°, по вертикали 59°. При необходимости используйте поворотный кронштейн.

**Примечание:** Нежелательно располагать вызывную панель «через стенку» от монитора, это может привести к «свистам» при разговоре.

### Порядок установки:

1) Проложить 4-х проводный кабель для соединения вызывной панели с монитором видеодомофона. Кабель следует подбирать согласно следующим рекомендациям:

Длина кабеля	Рекомендуемый кабель
до 30 м	4x0,12 мм <sup>2</sup> и большего сечения, например, КСПВГ. В условиях помех следует применять экранированный кабель (например, КММ), экран подключить к общему проводу на стороне монитора и вызывной панели.
30-50 м	4x0,2 мм <sup>2</sup> и большего сечения, экранированный кабель (например, КММ) экран подключить к общему проводу на стороне монитора и вызывной панели.
50-70 м	4x0,35 мм <sup>2</sup> и большего сечения, экранированный кабель (например, КММ) экран подключить к общему проводу на стороне монитора и вызывной панели.

При необходимости проложить кабель к электроуправляемому замку согласно схеме подключения и инструкции на замок. Для подключения панели к замку используется кабель 2x0,5 мм<sup>2</sup>.

2) Выполнить подключение и проверить работоспособность согласно разделу 5 данной инструкции.

3) Прикрепить панель, используя крепежные элементы, входящие в комплект поставки.

При использовании кронштейнов сначала крепится кронштейн при помощи дюбелей и саморезов, потом к кронштейну крепится панель при помощи винтов М4x25 (см. раздел 4 данной инструкции). Для облегчения позиционирования крепежных отверстий следует применять самоклеющиеся шаблоны, входящие в комплект поставки.

7) Для многоканального монитора проверьте вызов, изображение, звук и открывание замка согласно пунктам 4 - 6 для каждой вызывной панели. Также проверьте переключение между панелями и дополнительными видеокамерами (обычно осуществляется кнопкой просмотра на мониторе).

## 6. Установка на объекте.

Вызывную панель рекомендуется крепить к стене вблизи входной двери или непосредственно к входной двери. Место крепления следует выбирать с учетом зоны видимости видеокамеры: по горизонтали 78°, по вертикали 59°. При необходимости используйте поворотный кронштейн.

**Примечание:** Нежелательно располагать вызывную панель «через стенку» от монитора, это может привести к «свистам» при разговоре.

### Порядок установки:

1) Проложить 4-х проводный кабель для соединения вызывной панели с монитором видеодомофона. Кабель следует подбирать согласно следующим рекомендациям:

Длина кабеля	Рекомендуемый кабель
до 30 м	4x0,12 мм <sup>2</sup> и большего сечения, например, КСПВГ. В условиях помех следует применять экранированный кабель (например, КММ), экран подключить к общему проводу на стороне монитора и вызывной панели.
30-50 м	4x0,2 мм <sup>2</sup> и большего сечения, экранированный кабель (например, КММ) экран подключить к общему проводу на стороне монитора и вызывной панели.
50-70 м	4x0,35 мм <sup>2</sup> и большего сечения, экранированный кабель (например, КММ) экран подключить к общему проводу на стороне монитора и вызывной панели.

При необходимости проложить кабель к электроуправляемому замку согласно схеме подключения и инструкции на замок. Для подключения панели к замку используется кабель 2x0,5 мм<sup>2</sup>.

2) Выполнить подключение и проверить работоспособность согласно разделу 5 данной инструкции.

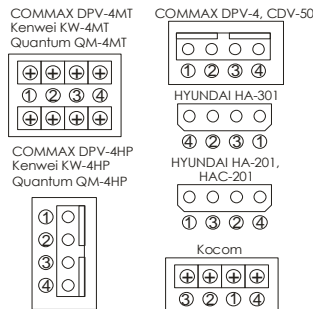
3) Прикрепить панель, используя крепежные элементы, входящие в комплект поставки.

При использовании кронштейнов сначала крепится кронштейн при помощи дюбелей и саморезов, потом к кронштейну крепится панель при помощи винтов М4x25 (см. раздел 4 данной инструкции). Для облегчения позиционирования крепежных отверстий следует применять самоклеющиеся шаблоны, входящие в комплект поставки.

## 5. Подключение и проверка работоспособности.

Описанные ниже правила подключения справедливы и для конечного подключения на объекте.

1) Подключите панель к монитору согласно указаниям, приведенным ниже. Назначение проводов у панели и распространенных мониторов видеодомофона:



2) При наличии электроуправляемого замка, подключите панель к замку согласно указаниям, приведенным ниже.

3) Включите монитор в сеть, включите выключатель питания на мониторе.

Проверьте, что загорелся индикатор питания на мониторе. При наличии электроуправляемого замка включите в сеть блок питания замка (если имеется по схеме подключения).

4) Нажмите на кнопку вызова на вызывной панели. Монитор должен воспроизвести мелодию звонка. Монитор должен показывать изображение с видеокамеры панели.

5) Поднимите трубку на мониторе или нажмите кнопку разговора на мониторе без трубки. Проверьте голосовую связь (подуйте в трубку, должно быть слышно в панели, постучите пальцем по панели, должно быть слышно в трубке).

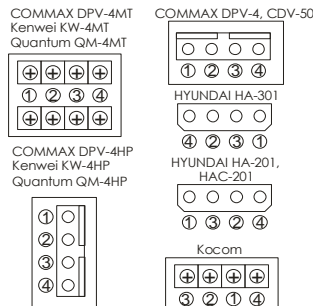
**Примечание.** Если монитор и вызывная панель расположены близко возможны свисты, это говорит о хорошем уровне громкости голосовой связи. Для проверки качества звука монитор и панель должны находиться на расстоянии нескольких метров друг от друга.

Назначение сигнала	Цвет провода в панели	Контакт на мониторе
Аудиоканал	Желтый	1
Общий	Чёрный	2
+12В	Красный	3
Видеоканал	Белый	4

## 5. Подключение и проверка работоспособности.

Описанные ниже правила подключения справедливы и для конечного подключения на объекте.

1) Подключите панель к монитору согласно указаниям, приведенным ниже. Назначение проводов у панели и распространенных мониторов видеодомофона:



2) При наличии электроуправляемого замка, подключите панель к замку согласно указаниям, приведенным ниже.

3) Включите монитор в сеть, включите выключатель питания на мониторе.

Проверьте, что загорелся индикатор питания на мониторе. При наличии электроуправляемого замка включите в сеть блок питания замка (если имеется по схеме подключения).

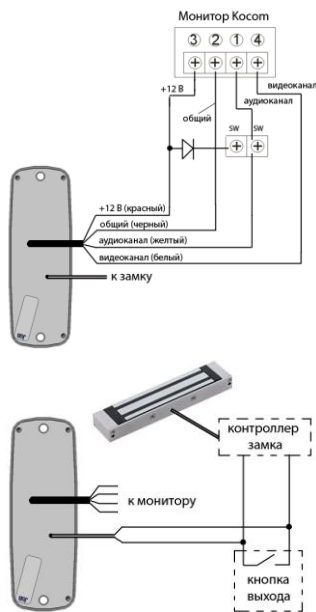
4) Нажмите на кнопку вызова на вызывной панели. Монитор должен воспроизвести мелодию звонка. Монитор должен показывать изображение с видеокамеры панели.

5) Поднимите трубку на мониторе или нажмите кнопку разговора на мониторе без трубки. Проверьте голосовую связь (подуйте в трубку, должно быть слышно в панели, постучите пальцем по панели, должно быть слышно в трубке).

**Примечание.** Если монитор и вызывная панель расположены близко возможны свисты, это говорит о хорошем уровне громкости голосовой связи. Для проверки качества звука монитор и панель должны находиться на расстоянии нескольких метров друг от друга.

Назначение сигнала	Цвет провода в панели	Контакт на мониторе
Аудиоканал	Желтый	1
Общий	Чёрный	2
+12В	Красный	3
Видеоканал	Белый	4

Для мониторов фирмы Косот предполагается, что для открывания замка прокладывается отдельный 2-х проводный кабель от монитора. При стандартном подключении вызывная панель не будет открывать замок. Если необходимо чтобы замок открывала вызывная панель, следует подключить ее по данной схеме:



Для многоканальных мониторов типа DPV-4MT, QM-4MT, KW-4MT и других при подключении дополнительных видеокамер может не работать выбор каналов (на дополнительную видеокамеру монитор переключаться не будет). Чтобы этого избежать дополнительную видеокамеру подключают по данной схеме:

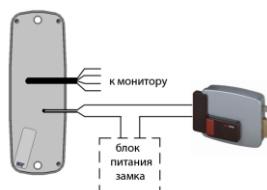


### Схема подключения электромагнитного замка

**Примечание:** Полярность значения не имеет.

**Внимание!** 2-х проводный кабель панели JSB-V05ME нельзя подключать к контроллеру электроуправляемого замка, это может привести к выходу контроллера из строя.

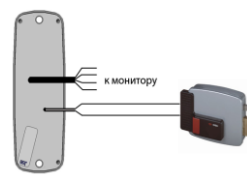
### Подключение JSB-V05ME



### Примечания:

1. Полярность значения не имеет.
2. **Панель открывает замок импульсом длительностью примерно 1 сек. Обратите внимание при проверке тестером. Не все тестеры покажут замыкание реле при проверке.**
3. Можно применять блоки питания постоянного или переменного напряжения, стабилизированные или нестабилизированные, с напряжением 12 В или 24 В.
4. При большой длине провода от блока питания до замка, для гарантированного открывания, можно завышать напряжение блока питания или применять блоки питания 24 В на замках, рассчитанных на 12 В. Благодаря ограничению длительности подачи напряжения в панели замок не выйдет из строя.

### Подключение JSB-V05ME



### Примечания:

1. Полярность значения не имеет.
2. **Панель открывает замок импульсом 30 В, поэтому гарантированно открываются замки, рассчитанные как на 12 В, так и на 24 В.**

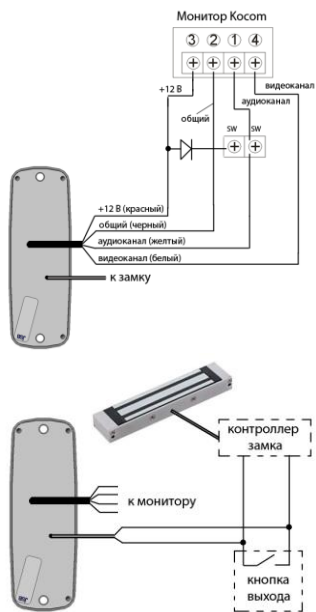
### Схемы подключения электромагнитного замка

6) Нажмите кнопку открывания замка на мониторе. Вызывная панель должна показать открывание замка зуммером (короткий писк или серия писксов) и светодиодом (короткое мигание) за защитным фильтром ИК-подсветки (4 на рис. 1), замок должен открыться.

### Примечания

- Индикация и подача напряжение на замок длится примерно 1 секунду, несмотря на удержание кнопки на мониторе.
  - Для мониторов без трубки открывание замка происходит только в режиме разговора.
- Открывание замка происходит только когда панель активна – монитор показывает изображение с панели.

Для мониторов фирмы Косот предполагается, что для открывания замка прокладывается отдельный 2-х проводный кабель от монитора. При стандартном подключении вызывная панель не будет открывать замок. Если необходимо чтобы замок открывала вызывная панель, следует подключить ее по данной схеме:



Для многоканальных мониторов типа DPV-4MT, QM-4MT, KW-4MT и других при подключении дополнительных видеокамер может не работать выбор каналов (на дополнительную видеокамеру монитор переключаться не будет). Чтобы этого избежать дополнительную видеокамеру подключают по данной схеме:

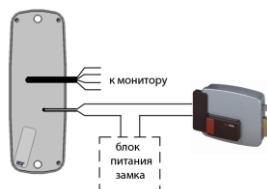


### Схема подключения электромагнитного замка

**Примечание:** Полярность значения не имеет.

**Внимание!** 2-х проводный кабель панели JSB-V05ME нельзя подключать к контроллеру электроуправляемого замка, это может привести к выходу контроллера из строя.

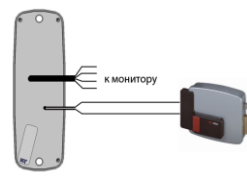
### Подключение JSB-V05ME



### Примечания:

1. Полярность значения не имеет.
2. **Панель открывает замок импульсом длительностью примерно 1 сек. Обратите внимание при проверке тестером. Не все тестеры покажут замыкание реле при проверке.**
3. Можно применять блоки питания постоянного или переменного напряжения, стабилизированные или нестабилизированные, с напряжением 12 В или 24 В.
4. При большой длине провода от блока питания до замка, для гарантированного открывания, можно завышать напряжение блока питания или применять блоки питания 24 В на замках, рассчитанных на 12 В. Благодаря ограничению длительности подачи напряжения в панели замок не выйдет из строя.

### Подключение JSB-V05ME



### Примечания:

3. Полярность значения не имеет.
4. **Панель открывает замок импульсом 30 В, поэтому гарантированно открываются замки, рассчитанные как на 12 В, так и на 24 В.**

### Схемы подключения электромагнитного замка

6) Нажмите кнопку открывания замка на мониторе. Вызывная панель должна показать открывание замка зуммером (короткий писк или серия писксов) и светодиодом (короткое мигание) за защитным фильтром ИК-подсветки (4 на рис. 1), замок должен открыться.

### Примечания

- Индикация и подача напряжение на замок длится примерно 1 секунду, несмотря на удержание кнопки на мониторе.
  - Для мониторов без трубки открывание замка происходит только в режиме разговора.
- Открывание замка происходит только когда панель активна – монитор показывает изображение с панели.