

Руководство по монтажу  
Терминалы доступа BEWARD  
Серии TFR50

## Оглавление

<b>ГЛАВА 1. МЕРЫ ПРЕДОСТОРОЖНОСТИ</b> .....	<b>3</b>
<b>ГЛАВА 2. ОСНОВНЫЕ ЭЛЕМЕНТЫ УСТРОЙСТВА</b> .....	<b>5</b>
<b>ГЛАВА 3. МОНТАЖ УСТРОЙСТВА</b> .....	<b>7</b>
3.1. ОБЩИЕ РЕКОМЕНДАЦИИ ПО УСТАНОВКЕ.....	7
3.2. МОНТАЖ ТЕРМИНАЛОВ СЕРИИ TFR50.....	7
<b>ГЛАВА 4. ПОДКЛЮЧЕНИЕ ТЕРМИНАЛА</b> .....	<b>9</b>
4.1. НАЗНАЧЕНИЕ РАЗЪЁМОВ ДЛЯ ТЕРМИНАЛОВ СЕРИИ TFR50 .....	9
4.2. ТИПОВЫЕ СХЕМЫ ПОДКЛЮЧЕНИЯ ТЕРМИНАЛОВ ДОСТУПА.....	10
<b>ГЛАВА 5. СБРОС НАСТРОЕК</b> .....	<b>14</b>
<b>ПРИЛОЖЕНИЯ</b> .....	<b>15</b>
Приложение А. ГАРАНТИЙНЫЕ ОБЯЗАТЕЛЬСТВА .....	15
Приложение Б. ПРАВА И ПОДДЕРЖКА.....	18
Приложение В. ГЛОССАРИЙ.....	20

## Глава 1. Меры предосторожности

**Перед использованием устройства необходимо помнить нижеследующее.**

Данный продукт удовлетворяет всем требованиям безопасности, однако, как и любой электроприбор, в случае неправильного использования может вызвать пожар, что, в свою очередь, может повлечь за собой серьезные последствия. **Во избежание несчастных случаев обязательно изучите инструкцию!**

### **ВНИМАНИЕ!**

Используйте только совместимые устройства. Эксплуатация устройств, не одобренных производителем, недопустима.

### **Соблюдайте инструкцию по эксплуатации!**

Избегайте длительного использования или хранения терминала доступа в неблагоприятных условиях:

- При слишком высоких или низких температурах.
- Избегайте попадания прямых солнечных лучей в течение длительного времени, а также нахождения поблизости отопительных и обогревательных приборов.
- Избегайте близости с водой или источниками влажности.
- Избегайте близости с устройствами, обладающими большим электромагнитным эффектом.
- Недопустима установка терминала доступа в местах с сильной вибрацией.

### **ВНИМАНИЕ!**

В случае неисправности терминала доступа свяжитесь с сервисным центром ООО «НПП «Бевард».

### **В случае некорректной работы терминала доступа:**

- При обнаружении дыма или необычного запаха.
- При попадании воды или посторонних объектов внутрь.
- При падении терминала доступа или повреждении корпуса:

### **Выполните следующие действия:**

- Отключите терминал доступа от источника питания и отсоедините все остальные провода.
- Свяжитесь с сервисным центром ООО «НПП «Бевард». Контактные данные Вы можете найти на сайте <http://www.beward.ru/>.

### **Транспортировка**

При транспортировке положите терминал доступа в упаковку производителя или любой другой материал соответствующего качества и ударопрочности.

### **Вентиляция**

Во избежание перегрева ни в коем случае не блокируйте циркуляцию воздуха вокруг терминала доступа!

### **Чистка**

Для протирания внешних поверхностей используйте мягкую сухую ткань. Для трудновыводимых пятен нанесите на салфетку небольшое количество чистящего средства, после чего насухо вытрите поверхность.

Не используйте летучие растворители, такие как спиртосодержащие средства, бензин и другие, так как они могут повредить корпус терминала доступа.

## Глава 2. Основные элементы устройства

На лицевой стороне терминала находятся следующие элементы:



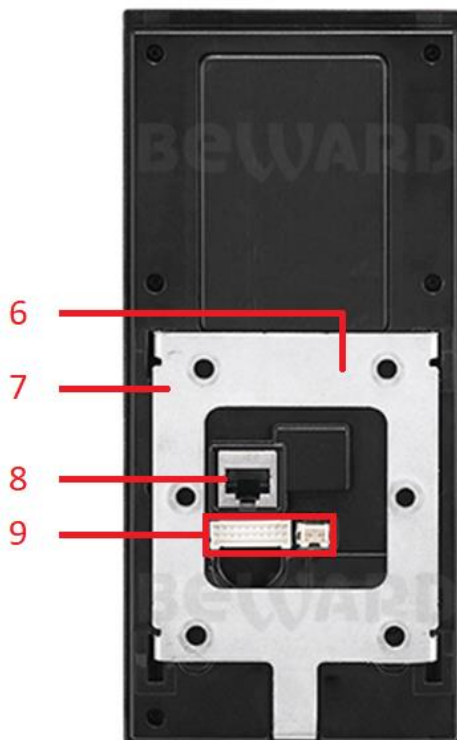
**1 – LED подсветка** предназначена для идентификации лица человека в условиях низкой освещённости.

**2, 3 – ИК подсветка и двойная видеокамера** обеспечивают возможность идентификации человека по алгоритму BEWARD Bi-Scan.

**4 – дисплей** предназначен для вывода изображения для правильной ориентации человека при идентификации, а так же вывода дополнительной информации.

**5 – динамик** предназначен для вывода голосовых аудиосообщений.

На задней стороне терминала находятся следующие элементы:



**6 – датчик вскрытия корпуса:** устройство, обеспечивающее оповещение при несанкционированной попытке снятия устройства во время работы (находится под крепежной пластиной).

**7 – крепежный элемент устройства:** крепежная пластина для установки на стену.

**8 – гнездо для сетевого разъёма RJ-45** предназначено для подключения терминала в сеть.

**9 – клеммные колодки** обеспечивают питание и подключение дополнительных устройств к терминалу. Подключение осуществляется с помощью входящих в комплект поставки кабелей (см. [раздел 4 – подключение терминала](#)).

## Глава 3. Монтаж устройства

### 3.1. Общие рекомендации по установке

Терминал следует монтировать в местах, недоступных для попадания влаги. По возможности, терминал следует устанавливать внутри помещений, избегая установки на улице. Выбор места установки должен проводиться также с учётом удобства укладки соединительных проводов. Устройство необходимо размещать в освещённом месте, избегая прямого попадания солнечных лучей в объективы видеокамер. Кроме того, следует обеспечить бесперебойное питание терминала доступа и оборудования системы контроля доступа.

В зависимости от типа крепления и модели терминала, терминал доступа может быть смонтирован на стену или на турникет.

### 3.2. Монтаж терминалов серии TFR50

Терминал предназначен для врезного монтажа на стену. Комплектация терминала предусматривает настенную крепежную пластину. Для монтажа терминала доступа выполните следующие действия:

**Шаг 1:** распакуйте терминал доступа, открутите монтажную пластину от терминала. Монтажная пластина крепится к корпусу домофона шестигранным болтом в нижней части корпуса.

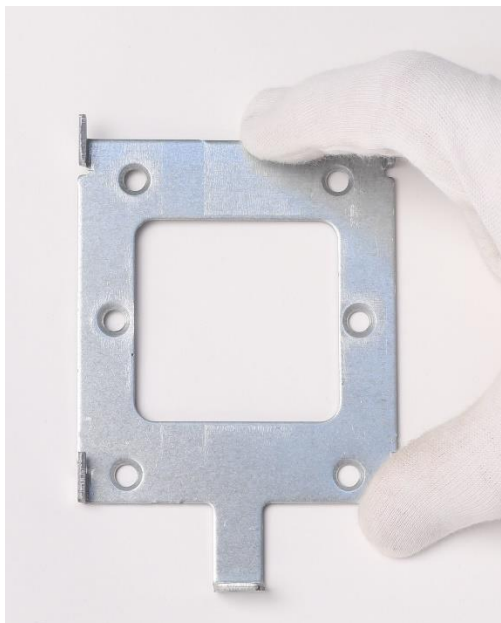


Для выкручивания болта используйте ключ из комплекта поставки. Рекомендуемая высота установки монтажной пластины на вертикальную поверхность составляет 1,4 метра от уровня пола до начала монтажной пластины.

#### ПРИМЕЧАНИЕ!

Дальность распознавания лица для терминалов доступа BEWARD TFR составляет 2 метра; на таком расстоянии терминал способен распознавать лица людей с разницей в росте до 1,5 метров.

**Шаг 2:** на поверхности, к которой будет крепиться вызывная панель, отметьте отверстия под саморезы и под кабельный ввод, используя монтажную пластину.



**Шаг 3:** просверлите отверстие в стене для кабелей сверлом диаметром 50мм в рамках размеченной области.

**Шаг 4:** прикрутите крепежную пластину к стене саморезами в намеченные отверстия. При необходимости, сперва просверлите отверстия под дюбели и забейте дюбели. Используйте крепеж из комплекта поставки.

**Шаг 5:** обеспечьте вывод кабелей для терминала из стены.

**Шаг 6:** подключите кабели к терминалу в соответствующие разъёмы (см. [раздел 4 – подключение терминала](#)). Наденьте терминал на крепежную пластину движением сверху-вниз.

**Шаг 7:** зафиксируйте терминал на крепежной пластине, закрутив шестигранный болт в нижней части терминала.



## Глава 4. Подключение терминала

### 4.1. Назначение разъёмов для терминалов серии TFR50

Терминалы доступа серии TFR50 имеют кабельный вывод со следующими проводами:

Цвет	Обозначение	Наименование	Примечание
	POWER	Питание	Красный: +12В Чёрный: Общий
	WIEGAND	Интерфейс Wiegand	Оранжевый: Wiegand вход D0
			Оранжево-белый: Wiegand вход D1
			Коричневый: Wiegand выход D0
			Коричнево-Белый: Wiegand выход D1
	LOCK	Релейный выход управления замком	Серый: НО
			Бело-Зеленый: Общий
			Бело-Синий: НЗ
	OPEN	Кнопка выхода	Зеленый: Кнопка выхода
	DOOR SENSOR	Датчик двери	Салатовый: Датчик двери
	GROUND	Общий	Чёрный: Общий
			Чёрно-белый: Общий
	WG POWER	Питание считывателя	Красный: +12В
			Чёрный: Общий
	RESET	Сброс настроек	Жёлтый: Сброс настроек
	DOOR BELL	Кнопка звонка	Голубой: Кнопка звонка
	RJ-45	Сетевой интерфейс	RJ-45

#### ПРИМЕЧАНИЕ!

На терминалах доступа BEWARD серии TFR50 так же присутствуют провода ALARM OUT и RS-485. Данные провода в текущем функционале устройства не задействованы, поэтому в руководстве не описаны.

#### ВНИМАНИЕ!

Не подключайте к выходу WG POWER считыватели с потреблением тока более 0.08А. Это может привести к выходу устройства из строя! При необходимости, считыватель с потреблением тока более 0.08А запитывайте от источника питания.

Контакты LOCK предназначены для управления точкой доступа и представляют собой трехпозиционное реле типа сухой контакт с максимальным коммутируемым током и напряжением 1А и 24В.

Интерфейс Wiegand вход предназначен для подключения RFID считывателя для обеспечения идентификации по основному или дополнительному признаку «Карта». Поддерживаются любые считыватели с интерфейсом Wiegand-26 и Wiegand-34.

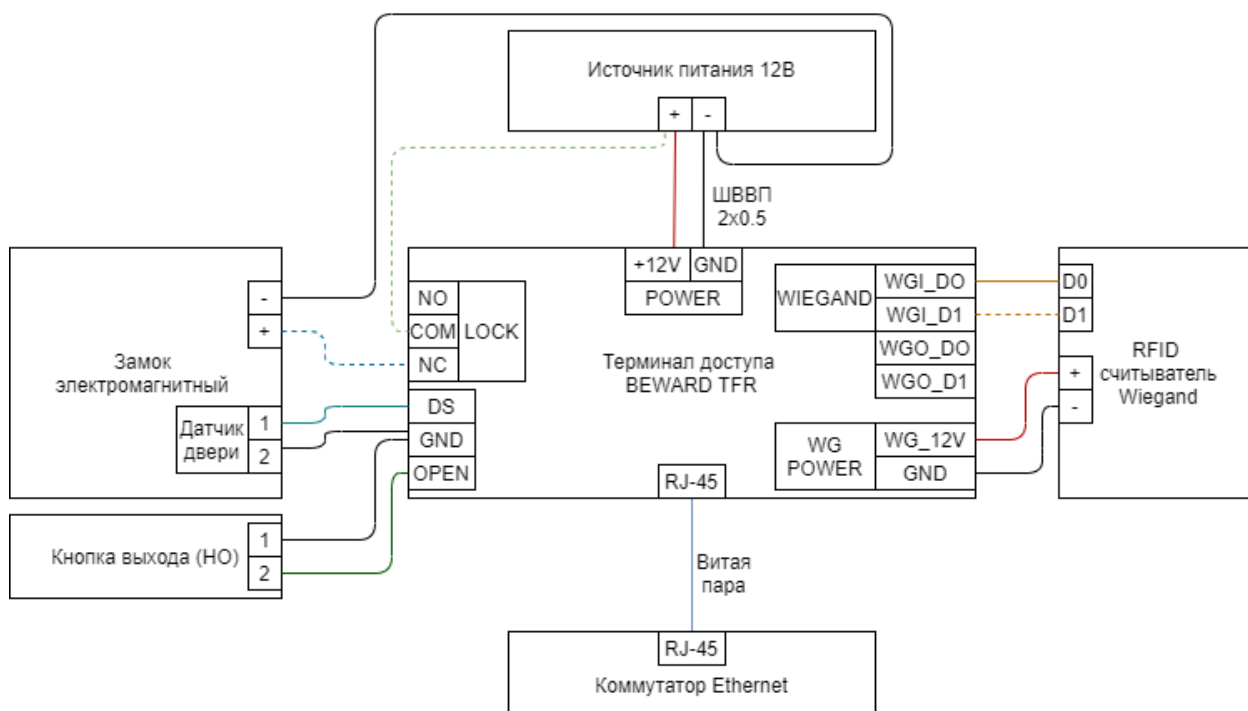
Интерфейс Wiegand выход предназначен для взаимодействия со сторонними контроллерами доступа для передачи заранее заданного кода карты при идентификации пользователя через терминал. Использование Wiegand выхода позволяет встроить терминал в существующую систему контроля доступа, добавив возможность идентификации по лицу. Поддерживается подключение любых контроллеров доступа с интерфейсом Wiegand-26 и Wiegand-34.

Контакт DOOR BELL служит для подключения нормально открытой кнопки звонка. При замыкании на общий провод происходит вызов абонента по SIP протоколу

#### 4.2. Типовые схемы подключения терминалов доступа

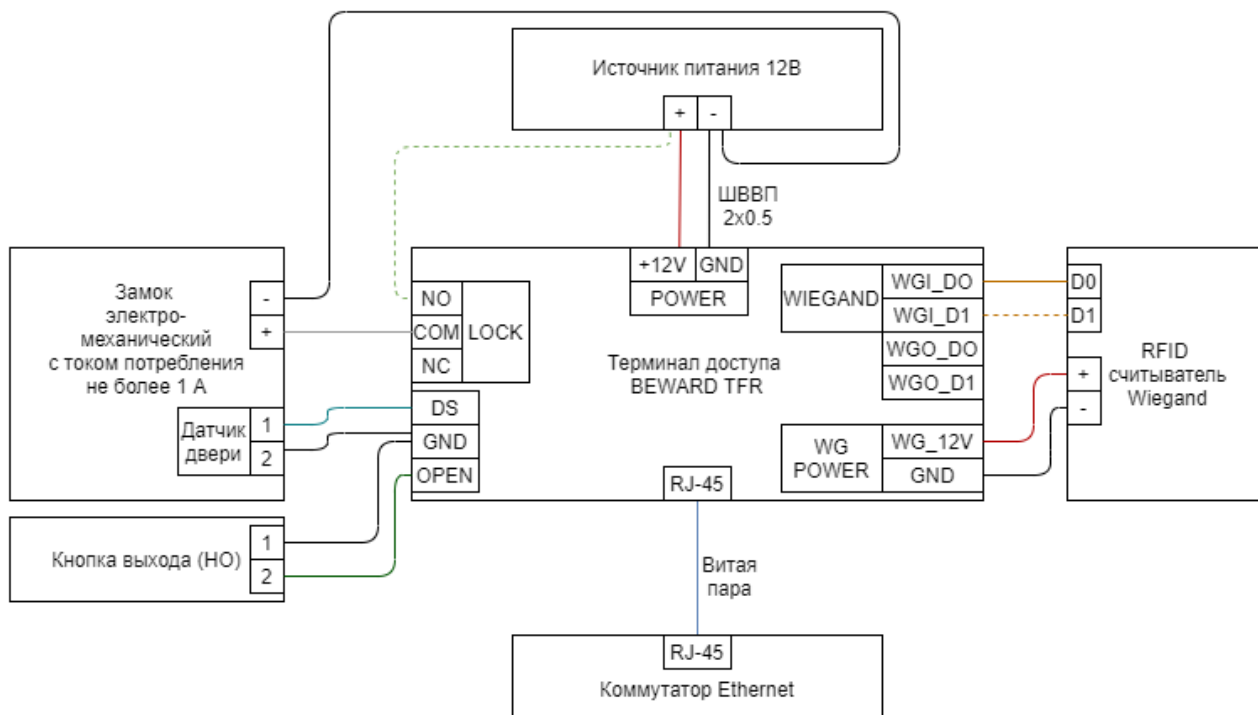
Терминал доступа BEWARD может подключаться в систему контроля доступа как самостоятельный контроллер, так и как считыватель, подключаемый к стороннему контроллеру доступа.

Ниже приведена схема подключения терминала с самостоятельным управлением точкой доступа при подключении к электромагнитному замку:



Подключение RFID считывателя на Wiegand вход выполняется опционально, и служит для обеспечения идентификации по основному или дополнительному признаку «Карта».

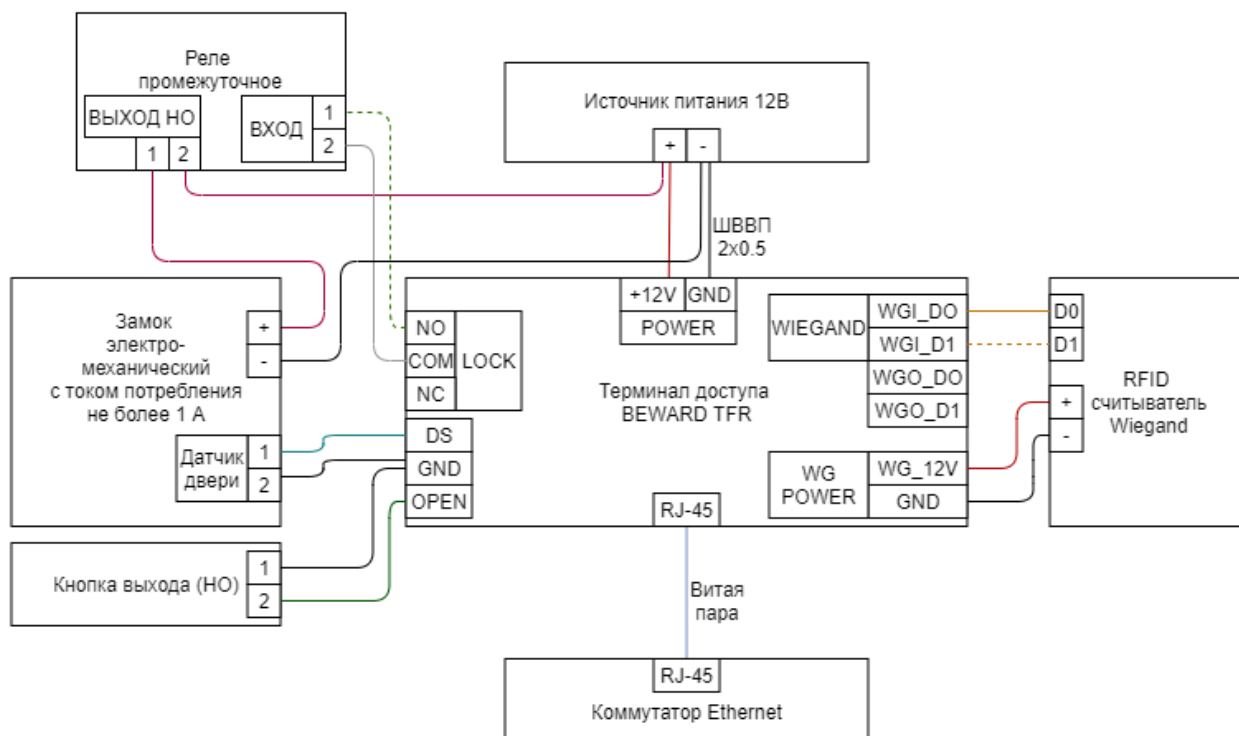
Ниже приведена схема подключения терминала с самостоятельным управлением точкой доступа при подключении к электромеханическому замку с током потребления не более 1А:



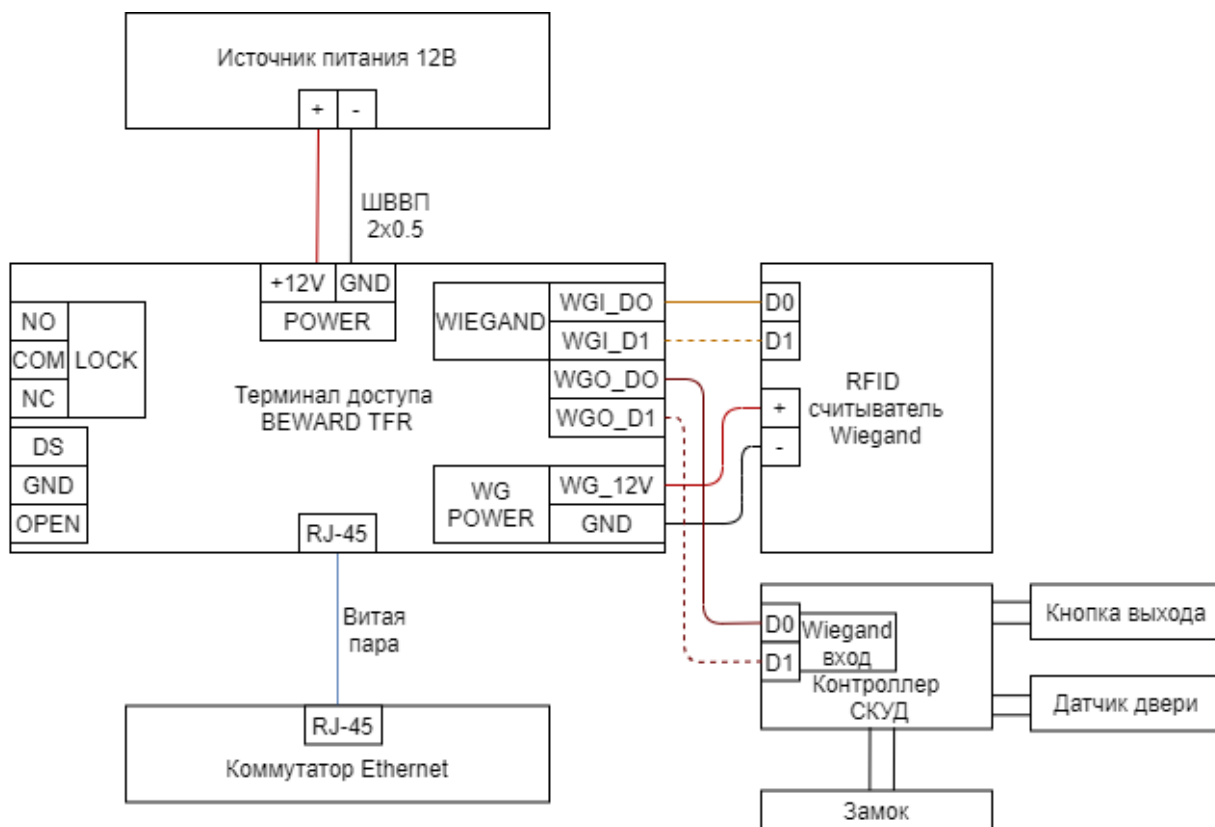
### ВНИМАНИЕ!

Зачастую, электромеханические замки имеют ток потребления более 1А. Во избежание выхода терминала из строя такие электромеханические замки нельзя подключать напрямую; необходимо использовать промежуточное реле.

Ниже приведена схема подключения терминала с самостоятельным управлением точкой доступа при подключении к электромеханическому замку с током потребления более 1А:



Если терминал доступа BEWARD выступает в роли считывателя на точке прохода, то при успешной идентификации сотрудника на терминале, от терминала на сторонний контроллер доступа может быть передан заранее закреплённый за сотрудником Wiegand-код, идентифицирующий сотрудника в стороннем контроллере (см. руководство по эксплуатации терминалов доступа Beward TFR на сайте [beward.ru](http://beward.ru)). Для этого необходимо задействовать разъёмы Wiegand выход на терминале:



### ВНИМАНИЕ!

Зачастую в системах контроля доступа, использующих работу с идентификаторами Mifare в защищенном режиме (режиме шифрования), невозможно использовать терминал доступа как считыватель, подключаемый к контроллеру доступа, так как идентификаторы пользователей, передающиеся по Wiegand, могут быть скрыты для оператора программного обеспечения контроля доступа в целях безопасности. При работе в защищенном режиме, уточняйте у производителей программного обеспечения СКУД возможность выгрузки идентификаторов пользователей.

## Глава 5. Сброс настроек

При невозможности сброса настроек программным методом (см. руководство по эксплуатации терминалов доступа Beward TFR на сайте [beward.ru](http://beward.ru)), на терминалах имеется аппаратный метод сброса всех настроек на установленные по-умолчанию.

Для сброса настроек для терминалов доступа серии TFR50, при поданном на терминал питании, замкните между собой провода RESET и GROUND на 5 секунд. В случае успешного сброса, устройство уйдёт в перезагрузку.

## Приложения

### Приложение А. Гарантийные обязательства

#### А1. Общие сведения

а) Перед подключением оборудования необходимо ознакомиться со схемой подключения и руководством по эксплуатации.

б) Для повышения надежности работы оборудования, защиты от бросков в питающей сети и обеспечения бесперебойного питания следует использовать сетевые фильтры и устройства бесперебойного питания.

#### А2. Электропитание

Должно соответствовать параметрам, указанным в Руководстве по эксплуатации для конкретного устройства. Для устройств со встроенным источником питания – это переменное напряжение 220 В  $\pm 10\%$ , частотой 50 Гц  $\pm 3\%$ . Для устройств с внешним стабилизированным адаптером питания – источник питания 5 В  $\pm 5\%$  или 12 В  $\pm 10\%$  (напряжение пульсаций – не более 0.1 В).

#### А3. Заземление

Все устройства, имеющие встроенный блок питания, должны быть заземлены путем подключения к специальным розеткам электропитания с заземлением или путем непосредственного заземления корпуса, если на нем предусмотрены специальные крепежные элементы. Заземление электропроводки здания должно быть выполнено в соответствии с требованиями ПУЭ (Правила Устройства Электроустановок). Оборудование с выносными блоками питания и адаптерами также должно быть заземлено, если это предусмотрено конструкцией корпуса или вилки на шнуре питания. Монтаж воздушных линий электропередачи и линий, прокладываемых по наружным стенам зданий и на чердаках, должен быть выполнен экранированным кабелем (или в металлорукаве), и линии должны быть заземлены с двух концов. Причем, если один конец экрана подключается непосредственно к шине заземления, то второй – подключается к заземлению через разрядник.

#### **A4. Молниезащита**

Молниезащита должна соответствовать РД 34.21.122-87 "Инструкция по устройству молниезащиты зданий и сооружений" и ГОСТ Р 50571.18-2000, ГОСТ Р 50571.19-2000, ГОСТ Р 50571.20-2000. При прокладке воздушных линий и линий, идущих по наружной стене зданий и по чердачным помещениям, на входах оборудования должны быть установлены устройства молниезащиты.

#### **A5. Температура и влажность**

Максимальные и минимальные значения температуры эксплуатации и хранения, а также влажности, Вы можете посмотреть в техническом описании конкретного оборудования. Максимальная рабочая температура – это температура, выше которой не должен нагреваться корпус устройства в процессе длительной работы.

#### **A6. Размещение**

Для вентиляции устройства необходимо оставить как минимум по 10 см свободного пространства по бокам.

Место для размещения оборудования должно отвечать следующим требованиям:

- а) Отсутствие в воздухе паров влаги (в соответствии с заявленными характеристиками), агрессивных сред.
- б) Запрещается размещать на оборудовании посторонние предметы и перекрывать отверстия микрофона, динамика, камеры.
- в) Запрещается закрывать внешние поверхности оборудования (так как это нарушит температурный режим работы устройства).

#### **A7. Подключение интерфейсов**

Оборудование должно подключаться в строгом соответствии с назначением и типом установленных интерфейсов.

#### **A8. Гарантийные обязательства**

ООО «НПП «Бевард» не гарантирует, что оборудование будет работать должным образом в различных конфигурациях и областях применения, и не дает никакой гарантии, что оборудование обязательно будет работать в соответствии с ожиданиями клиента при его применении в специфических целях.

ООО «НПП «Бевард» не несет ответственности по гарантийным обязательствам при повреждении внешних интерфейсов оборудования (сетевых, телефонных, консольных и т.п.) и самого оборудования, возникшем в результате:

- а) несоблюдения правил транспортировки и условий хранения;



- б) форс-мажорных обстоятельств (таких как пожар, наводнение, землетрясение и др.);
- в) нарушения технических требований по размещению, подключению и эксплуатации;
- г) неправильных действий при перепрошивке;
- д) использования не по назначению;

е) механических, термических, химических и иных видов воздействий, если их параметры выходят за рамки допустимых эксплуатационных характеристик, либо не предусмотрены технической спецификацией на данное оборудование;

- ж) воздействия высокого напряжения (удар молнии, статическое электричество и т.п.).

## **Приложение Б. Права и поддержка**

### **Б1. Торговая марка**

Copyright © BEWARD 2020.

Некоторые пункты настоящего Руководства, а также разделы меню управления оборудования могут быть изменены без предварительного уведомления.

BEWARD является зарегистрированной торговой маркой ООО «НПП «Бевард». Все остальные торговые марки принадлежат их владельцам.

### **Б2. Ограничение ответственности**

ООО «НПП «Бевард» не гарантирует, что аппаратные средства будут работать должным образом во всех средах и приложениях, и не дает гарантий и представлений, подразумеваемых или выраженных относительно качества, рабочих характеристик, или работоспособности при использовании в специфических целях. ООО «НПП «Бевард» приложило все усилия, чтобы сделать это Руководство по эксплуатации наиболее точным и полным. ООО «НПП «Бевард» отказывается от ответственности за любые опечатки или пропуски, которые, возможно, произошли при написании данного Руководства.

Информация в любой части Руководства по эксплуатации изменяется и дополняется ООО «НПП «Бевард» без предварительного уведомления. ООО «НПП «Бевард» не берет на себя никакой ответственности за любые погрешности, которые могут содержаться в этом Руководстве. ООО «НПП «Бевард» не берет на себя ответственности и не дает гарантий в выпуске обновлений или сохранении неизменной какой-либо информации в настоящем Руководстве по эксплуатации, и оставляет за собой право вносить изменения в данное Руководство и/или в изделия, описанные в нем, в любое время без предварительного уведомления. Если Вы обнаружите в этом Руководстве информацию, которая является неправильной или неполной, или вводит в заблуждение, мы будем Вам крайне признательны за Ваши комментарии и предложения.

### **Б3. Предупреждения FCC**

Это оборудование было протестировано и признано удовлетворяющим требованиям положения о цифровых устройствах, принадлежащих к классу А, части 15 Правил Федеральной комиссии по связи (FCC). Эти ограничения были разработаны в целях обеспечения защиты от вредных помех, которые могут возникать при использовании оборудования в коммерческих целях. Это оборудование может излучать, генерировать и использовать энергию в радиочастотном диапазоне. Если данное оборудование будет установлено и/или будет использоваться с отклонениями от настоящего Руководства, оно может оказывать вредное воздействие на качество радиосвязи, а при установке в жилой зоне,

возможно, – на здоровье людей. В этом случае владелец будет обязан исправлять последствия вредного воздействия за свой счет.

#### **Б4. Предупреждение СЕ**

Это устройство может вызывать радиопомехи во внешнем окружении. В этом случае пользователь может быть обязан принять соответствующие меры.

#### **Б5. Поддержка**

Для информации относительно сервиса и поддержки, пожалуйста, свяжитесь с сервисным центром ООО «НПП «Бевард». Контактные данные Вы можете найти на сайте <http://www.beward.ru/>.

Перед обращением в службу технической поддержки, пожалуйста, подготовьте следующую информацию:

- Точное наименование и IP-адрес Вашего оборудования (в случае приобретения IP-оборудования), дата покупки.
- Сообщения об ошибках, которые появлялись с момента возникновения проблемы.
- Версия прошивки и через какое оборудование работало устройство, когда возникла проблема.
- Произведенные Вами действия (по шагам), предпринятые для самостоятельного решения проблемы.
- Скриншоты настроек и параметры подключения.

Чем полнее будет представленная Вами информация, тем быстрее специалисты сервисного центра смогут помочь Вам решить пробле

## Приложение В. Глоссарий

**Authentication / Аутентификация** – проверка принадлежности субъекту доступа предъявленного им идентификатора; подтверждение подлинности. Один из способов аутентификации в компьютерной системе состоит во вводе вашего пользовательского идентификатора, в просторечии называемого «логином» (login — регистрационное имя пользователя) и пароля — некой конфиденциальной информации, знание которой обеспечивает владение определенным ресурсом. Получив введенный пользователем логин и пароль, компьютер сравнивает их со значением, которое хранится в специальной базе данных, и, в случае совпадения, пропускает пользователя в систему.

**RFID (Radio Frequency Identification/ радиочастотная идентификация)** – способ автоматической идентификации объектов, в котором посредством радиосигналов считываются или записываются данные, хранящиеся в так называемых RFID-метках (идентификаторах). RFID является наиболее широко распространенным методом идентификации при организации систем контроля доступа.

**Wiegand / Виганд** – проводной интерфейс связи между устройством чтения идентификатора и контроллером, широко применяемый в системах контроля и управления доступом (СКУД). Протокол не подразумевает обратную связи и работает в одну сторону.

**Верификация** – процесс проверки или подтверждения каких-либо условий, алгоритмов, программ и процедур путём их сопоставления с эталонными данными.

**Идентификация** – процедура выявления уникальных признаков объекта с целью выявления наличия регистрации объекта в системе по его идентификатору.

**Контроллер доступа** – это электронное устройство, предназначенное для осуществления контроля доступа на какой-либо объект (жилой дом, офис и др.). Лицо, желающее получить доступ на объект, должно пройти идентификацию по определенным признакам через считыватель идентификаторов, подключенный по определенному интерфейсу к контроллеру. Классическим примером считывателя является RFID считыватель карт доступа, подключенный к контроллеру по интерфейсу Wiegand. Устройство монтируется на точках прохода (на турникетах, около дверей) и подключается к электронному замку или контроллеру точки прохода.

**Нормально замкнутые контакты** – такая конструкция датчика, которая в пассивном состоянии имеет замкнутые контакты, а в активном — разомкнутые.

**Нормально разомкнутые (нормально открытые) контакты** – такая конструкция датчика, которая в пассивном состоянии имеет разомкнутые контакты, а в активном – замкнутые.

**СКУД (система контроля доступа)** – Совокупность оборудования и программного обеспечения, обеспечивающего функции контроля доступа и учёта. Как правильно, в состав оборудования СКУД входит: контроллер доступа, считыватель, идентификаторы, исполнительное или преграждающее устройство и прочее периферийное оборудование.

**Терминал доступа** – это электронное устройство, предназначенное для осуществления контроля доступа на какой-либо объект (жилой дом, офис и др.). Является разновидностью контроллера доступа со встроенным считывателем. Лицо, желающее получить доступ на объект, должно пройти идентификацию по определенным признакам через терминал доступа. Чаще всего на устройствах данного типа используется идентификация по лицу. Устройство монтируется на точках прохода (на турникетах, около дверей) и подключается к электронному замку или контроллеру точки прохода. Помимо функций контроля доступа устройство позволяет вести видеонаблюдение за территорией с помощью встроенной видеокамеры.