



ПАСПОРТ ИЗДЕЛИЯ

Крепление на столб

DS-1602ZJ-pole-P



DS-1602ZJ-pole-P

Общая информация

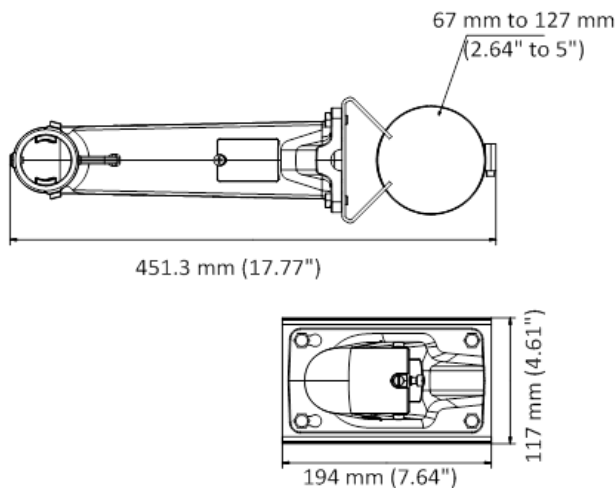
- Алюминиевый сплав
- Улучшенный дизайн влагозащиты
- Диаметр балки от 67мм до 127мм

Внимание

- Стена, на которую устанавливается кронштейн, должна выдерживать вес предполагаемой камеры и аксессуаров в трехкратном размере
- Максимальная грузоподъемность кронштейна - 10кг



Размеры



*Изображения и спецификации могут быть изменены без дополнительного уведомления.
 *За подробной информацией обращайтесь к вашему персональному менеджеру

Спецификации

Модель	DS-1602ZJ-pole-P
Описание	Крепление на столб
Цвет	Платиновый серый
Назначение	Скоростные поворотные камеры
Материал	Алюминиевый сплав
Размеры	117 × 194 × 451.3мм
Вес (нетто)	2,04кг