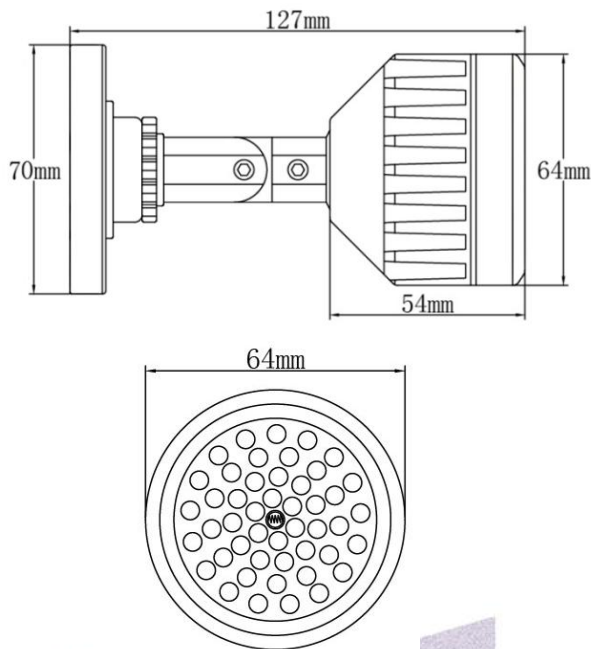


■ Спецификация



Модель	TSp-IRS40-60-12
Количество диодов, шт	49
Размер диода, мм	φ5 x 14
Угол освещения, °	60
Дальность ИК подсветки, м	20-30
Адаптивная ИК подсветка	есть
Датчик освещенности	есть
Рабочая температура	-40°C ~ +50°C RH95% Макс.
Температура хранения	-30°C ~ +60°C RH95% Макс.
Питание	DC12V/400mA
Габариты, мм	Ø64 x 127
Вес	230 г
Класс защиты	IP66

■ Габариты



Инструкция



www.Tantos.pro



Инфракрасный прожектор
ближней дистанции

TSp-IRS40-60-12

■ Введение

Благодарим за покупку нашей продукции!

Надеемся, что данное изделие удовлетворит Вашим требованиям по цене и качеству, что позволит построить оптимальную CCTV-систему

ВНИМАНИЕ:

- Рабочая температура, питание, полярность, должны строго соответствовать заявленным в данной Инструкции
- Не смотрите в работающий прожектор
- Не касайтесь корпуса во время работы прожектора
- Не направляйте прожектор на бумагу или на легко воспламеняющиеся материалы
- Не касайтесь стекла пальцами. Очистить от отпечатков пальцев можно специальными чистящими средствами
- При неисправности не пытайтесь самостоятельно разобрать или починить прожектор. Неисправный прожектор передайте Вашему продавцу

	Комплектность	
1	Уличный ИК прожектор	1
2	Гарантийный талон	1
3	Инструкция	1