



Инструкция
Вариофокальная купольная камера
RL-HD720C-2.8...12W

Поздравляем Вас с приобретением видеокамеры REDLINE. Перед началом подключения и использования, пожалуйста, ознакомьтесь с инструкцией по эксплуатации.

Инструкция так же доступна в сети интернет из любой точки земного шара на нашем сайте:

<http://www.redline-cctv.ru/>, а если у Вас возникнут вопросы, обратитесь к разделу FAQ на нашем сайте или задайте их службе технической поддержки в письме на адрес электронной почты: **support@redline-cctv.ru**.

Подтверждением качества нашей продукции служит, предоставляемая нами гарантия, обеспечивающая Ваше право на ремонт или замену неисправного оборудования в течение 2-х лет со дня покупки. Убедительно просим внимательно ознакомиться с условиями гарантийного обслуживания и сохранить руководство пользователя с заполненным гарантийным талоном.

Нам очень важно Ваше мнение о нашем продукте, сервисе и поддержке, и мы будем благодарны Вам за отзыв на адрес электронной почты: **connection@redline-cctv.ru**.

Содержание:

1. Назначение видеокамеры	6
2. Особенности видеокамеры	6
3. Комплект поставки	7
4. Механические характеристики	7
5. Технические характеристики	8
6. Компоненты видеокамеры и их функции	9
7. Установка видеокамеры.	12
8. Правила эксплуатации видеокамеры	255
9. Гарантийные обязательства	277
10. Гарантийный талон	29

Предупреждение:



**ПРЕДУПРЕЖДЕНИЕ: ВО ИЗБЕЖАНИЕ ПОРАЖЕНИЯ
ЭЛЕКТРИЧЕСКИМ ТОКОМ
НЕ ПЫТАЙТЕСЬ САМОСТОЯТЕЛЬНО ПОЧИНИТЬ
НЕИСПРАВНОЕ УСТРОЙСТВО.
ПО ВОПРОСАМ ОСЛУЖИВАНИЯ ОБРАТИТЕСЬ В
СЛУЖБУ ПОДДЕРЖКИ**

1. При использовании видеокamеры внимательно относитесь к функциям внешнего питания, используйте только устройства и блоки питания, подходящие к видеокamере и Вашим электросетям.
2. Различные устройства используют питание с различными характеристиками, как по напряжению, так и по току. При подключении оборудования внимательно ознакомьтесь с инструкциями устройств.
3. Не подключайте несколько устройств к одному блоку питания во избежание перегрузки.

-
4. Убедитесь, что разъем питания подключен правильно и надежно.
 5. Если устройство находится на стене или потолке, оно должно быть надежно закреплено.
 6. В случае, если от устройства идет дым или непонятные запахи немедленно выключите питание и свяжитесь с сервисным центром (Вашим продавцом).
 7. Если на Ваш взгляд, устройство работает не корректно, ни в коем случае не пытайтесь разобрать его самостоятельно. Свяжитесь с сервисным центром (Вашим продавцом).

1. Назначение видеокамеры

Купольная вариофокальная видеокамера **RL-HD720C-2,8...12W** предназначена для применения в системах охранного видеонаблюдения внутри помещений: объектах малого и среднего бизнеса, частных владениях и других.

2. Особенности видеокамеры

- Внутренняя полусфера
- Разрешение 720p
- Линза 2.8-12мм
- Монтажное основание
- 3-axis система ориентации матрицы (установка на любой поверхности)
- Белый цвет
- Малые размеры

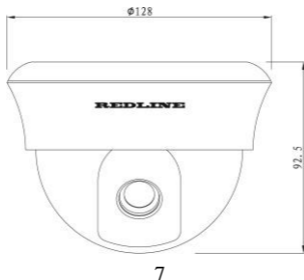
3. Комплект поставки

- | | | |
|----|----------------------------------|-------|
| 1. | Видеокамера в сборе | 1 шт. |
| 2. | Шуруп | 3 шт. |
| 3. | Дюбель | 3 шт. |
| 4. | Инструкция | 1 шт. |
| 5. | Разъем питания | 1шт. |
| 6. | Разъем BNC | |
| | (под винт для быстрого монтажа) | 1шт. |

4. Механические характеристики

RL-HD720C-2.8...12W

Габариты: $\text{Ø } 128 \times 92,5 \text{ мм}$

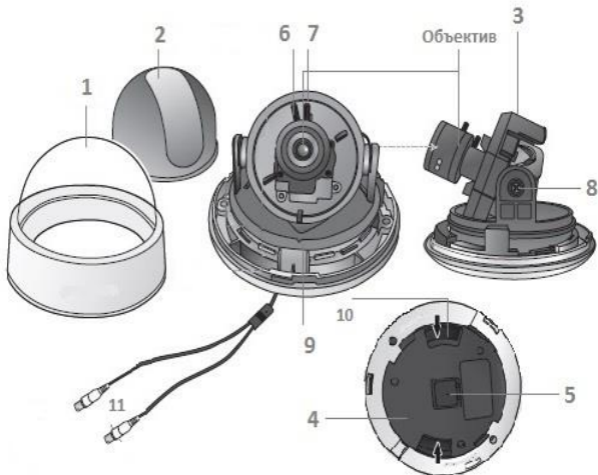


5. Технические характеристики

Наименование	REDLINE RL- HD720C-2,8...12W
Разрешение пикс:	1280x720
Объектив, мм	2.8-12 (82-22°)
Режим развертки	Прогрессивная
Разрешение	720p
Тип синхронизации	Внутренняя
Мин. чувств-ть, люкс	0,01
Режим "День/Ночь"	Авто
Электронный затвор, сек	От 4/25 до 1/45000
Компенсация встречной засветк	Авто
УРУ	Авто
Баланс белого:	Авто
Источник питания, В	DC 12В ±5%
Потребл. ток, мА	Макс. 120
Рабочая температура, °С	-10 +50
Габариты:, мм	Ø128 x 92,5

6. Компоненты видеокамеры и их функции

В видеокамере имеются следующие компоненты:



- 1. Купольная крышка:** Накрывает внутренний кожух, объектив и корпус видеокамеры.
- 2. Внутренний кожух:** Защищает корпус видеокамеры.
- 3. Корпус видеокамеры:** В его состав входят объектив, печатная плата, винты.
- 4. Монтажное основание:** Используется для установки видеокамеры на потолке или стене. Основание крепится с использованием трех длинных самонарезающих винтов, входящих в комплект поставки.
- 5. Заглушка, удаляемая при монтаже на потолке:** Удалите для подсоединения кабелей при монтаже видеокамеры на потолке.
- 6. Рычажок трансфокации:** С использованием этого рычажка можно отрегулировать фокусное расстояние и зафиксировать его.
- 7. Рычажок фокусировки:** Поворотом этого рычажка вправо или влево можно регулировать фокусировку объектива. Для фиксации рычажка поверните его по часовой стрелке.
- 8. Винт фиксации наклона:** С помощью этого винта можно отрегулировать наклон объектива и зафиксировать его.
- 9. Метка паза:** Чтобы прикрепить корпус видеокамеры к монтажному кронштейну, совместите эту метку паза на корпусе видеокамеры с широким пазом на той

стороне монтажного кронштейна, где написано CAMERA FRONT (Передняя сторона камеры).

10. Разблокиратор замка: Толкните его наружу и поверните корпус видеокамеры в направлении UNLOCK (Отпереть), когда вы хотите отсоединить монтажное основание от корпуса видеокамеры или снять установленную видеокамеру с монтажного кронштейна.

11. Кабели: Подсоедините к разъему видеосигнала кабель с разъемом BNC, а разъем питания к блоку питания видеокамеры.

7. Установка видеокамеры.

ШАГ 1: Для монтажа вам понадобится:

- Крестовая отвертка
- Монтажная лента
- Инструмент для разделки кабеля
- Карандаш или маркер для того, чтобы сделать метки на месте крепления камеры

ШАГ 2: Выберите место для монтажа камеры.

ШАГ 3: Если монтажный кронштейн крепится к потолку, то удалите заглушку, сильно нажав на нее. Это позволит вам пропустить через отверстие в потолке разъемы от прикрепленных к видеокамере кабелей. В противном случае для подсоединения кабелей можно использовать пустое пространство перед маркировкой CAMERA FRONT (Передняя сторона камеры). С помощью ножа или сверла сделайте отверстие, предназначенное для ввода кабеля питания и видео в месте крепления камеры, диаметром не более 2 см, см. (Рис.1).



(Рис.1)



(Рис.2)

ШАГ 4: Нажмите кнопку замка на днище видеокамеры, а другой рукой снимите купольную крышку с корпуса видеокамеры. После снятия купола перед вами окажутся внутренний кожух и корпус видеокамеры, см. (Рис.2-3). Если на корпусе камеры нет замка, то нужно просто повернуть купол камеры против часовой стрелки и снять защитный корпус.



(Рис.3)

ШАГ 5: Чтобы установить и отрегулировать видеокамеру, сначала необходимо снять внутренний кожух. Чтобы отсоединить внутренний кожух от корпуса видеокамеры, воспользуйтесь отверткой и выкрутите два фиксирующих шурупа, снимите внутренний кожух, см. (Рис.4-5)



(Рис.4)



(Рис.5)

ШАГ 6: Отделите монтажное основание от корпуса видеокамеры, повернув корпус видеокамеры в направлении UNLOCK (Отпереть) в то время, когда вы толкаете наружу блокиратор замка с помощью отвертки. Далее поверните монтажный кронштейн в направлении против часовой стрелки и снимите его (Рис.5-6-8-9).



(Рис.6)



(Рис.7)



(Рис.8)



(Рис.9)

ШАГ 7: Далее прикрепите монтажное основание с помощью 3 шурупов и крестовой отвертки, см. (Рис.10).



(Рис.10)



(Рис.11)

ШАГ 8: Закрепите корпус видеокамеры на монтажном кронштейне, повернув его в направлении LOCK (Запереть) после того, как совместите метку паза на корпусе видеокамеры с широким пазом около надписи CAMERA FRONT, см. (Рис.11).

ШАГ 9: Отрегулируйте положение видеокамеры так, чтобы ее объектив был направлен в нужном направлении, см. (Рис.12-13).



(Рис.12)



(Рис.13)

ШАГ 10: Регулировка фокусировки объектива.

Контролируя изображение на экране монитора, отрегулируйте фокусное расстояние, используя рычажок фокусировки, рычажок трансфокации (изменения фокусного расстояния), см. (Рис.14-15).

Если вы хотите зафиксировать отрегулированные фокусировку и фокусное расстояние, затяните рычажки.



(Рис.14)



(Рис.15)

ШАГ 11: После настройки нужного вам фокусного расстояния и резкости установите защитный купол камеры, см. (Рис.16), аналогично снятию см ШАГ5 и установите купольную крышку, см. (Рис.17).



(Рис.16)



(Рис.17)

ШАГ 12: Произведите разделку и прокладку кабеля в соответствии с инструкцией, см. (Рис.18) п.1.

Воспользуйтесь BNC разъемом из комплекта поставки не забудьте перед началом разделки одеть на кабель защитный колпачок от BNC разъема. см.(Рис.19 п.2) Сделайте надрез изоляции на 10-12 мм от края кабеля. Снимите изоляцию, расправьте оплетку и фольгу, (см п.1.-п.3).

Для удобства монтажа скрутите оплетку. Излишки фольги и оплетки выступающие из под разъема можно срезать ножом. Старайтесь не повредить при этом изоляцию (см. п.3). Центральная жила должна выступать из разъема на расстояние от 2 до 5 мм. Отрежьте ее с помощью монтажного инструмента (см. п.4). С помощью крестовой отвертки закрепите центральную жилу см п.6, оплетку проденьте в технологическое отверстие, по завершению обожмите монтажным инструментом кабель и оплетку на разъеме. см п.6. Далее для завершения монтажа необходимо закрутить защитный колпачок. См п.7.



Важно, чтобы центральная жила не соединялась ни с одним из проводов оплётки – это может привести к короткому замыканию и отсутствию видеосигнала.

п.1



п.2



п.3



п.4



п.5



п.6



п.7



(Рис.18)

Совет по прокладке кабеля:

При прокладке кабеля следите, чтобы кабель не был сильно натянут, и во избежание попадания влаги старайтесь не повредить оболочку. Диаметр отверстий должен быть на 1-2 мм больше диаметра самого кабеля,

чтобы не повредить оболочку кабеля при вводе его в отверстия. Для крепежа кабеля к стене используйте специальные крепления или пластиковые скобы. Расстояние между скобами рекомендуется делать 40-50 см при вертикальном и 15-25 см при горизонтальном креплении.

Рекомендации по выбору кабеля:

Для монтажа видеонаблюдения используют несколько типов кабелей

- 1) Коаксиальный кабель** - предназначен для передачи низкочастотного видеосигнала, от одного устройства к другому (видеорегистратор, сервер). Пример RG , SAT, РК 50, РК 75.
- 2) Кабель питания** – предназначен для передачи питания видеокамерам вольтажом 12Вт постоянного тока, 24Вт переменного тока или постоянного тока, и

220Вт переменного тока. В зависимости от камеры используются следующие марки кабелей: ШВВП 2x0,75; ШВВП 2x1,5; ПВС 3x0,75; ШВВП 2x1,5; NUM.

3) Комбинированный кабель - предназначен для передачи питания, видеосигнала и звука. Используются следующие марки кабелей: КВК + 2П; КВК+ 4П.

Кабели, в которых экраном служит алюминиевая фольга или оберточный фольговый материал, не пригодны для систем телевизионного видеонаблюдения.

Такие кабели обычно применяются для передачи радиочастотных сигналов в передающих системах и в системах распределения сигнала с коллективной антенны. Кабели, в которых экран сделан из алюминия или фольги, могут исказить видеосигналы настолько сильно, что качество изображения упадет ниже уровня, требуемого в системах наблюдения, особенно в том случае, когда длина кабеля велика, поэтому такие кабели не рекомендуется применять в системах видеонаблюдения.

ШАГ 13: Подключите один конец кабеля к видеокамере, см. (Рис.19), а ко второму концу подключите провод

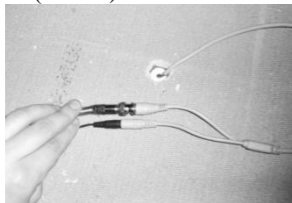
питания от стабилизированного блока питания DC 12В, воспользуйтесь разъемом питания из комплекта поставки.

Внимание: Обратите внимание на полярность!

Совет: Каждой камере наблюдения необходимо питание, например: на видеокамере имеется такая маркировка: DC 12В 0.1А - это означает, что данная камера питается от источника постоянного напряжения 12 В и силой тока равной 0,1 А. В этом случае блок питания должен иметь максимальную силу тока равную или немного более 0,1 А и выходное напряжение в диапазоне от 9 до 15 В (например, 12 В).

При подключении нескольких камер к единому блоку питания, параметр "сила тока" суммируется, например, есть две камеры "9-15 V DC/0.1 A", которые необходимо подключить к одному блоку питания. В этом случае блок питания должен иметь выходное напряжение от 9 до 15 В, а силу тока не менее 0,2 А.

ШАГ 14: Подключите второй конец кабеля к видеорегистратору или охранному видеомонитору, см.(Рис.20).



(Рис.19)



(Рис.20)

8. Правила эксплуатации видеокамеры

1. Напряжение питания

Использовать только постоянное напряжение 12В.

Убедитесь в том, что соединительные провода (разъемы) подключены с соблюдением полярности.

Неверное соединение может привести к повреждению и/или неправильному функционированию оборудования.

2. Условия эксплуатации

Не располагайте камеру в местах попадания на объектив прямых солнечных лучей или других источников яркого света. В противном случае это может привести к повреждению камеры, в независимости от того используется она или нет.

Не устанавливайте камеру в местах, температура которых опускается ниже -10°C и/или поднимается выше $+50^{\circ}\text{C}$, с влажностью и уровнем загрязнения выше 95%, повышенного испарения и парообразования, усиленной вибрации.

При установке камеры в непосредственной близости от источников мощных электромагнитных полей (например радиотелефон) видео сигнал может быть искажен помехами.

При монтаже шнура электропитания и выходов следует оставить достаточное пространство для легкого доступа при дальнейшем обслуживании устройства.

3. Эксплуатация

Предотвращайте механические повреждения камеры. Несоответствующие условия хранения и эксплуатации камеры могут привести к повреждению оборудования

9. Гарантийные обязательства

Подтверждением качества нашей продукции служит предоставляемая нами гарантия, обеспечивающая Ваше право на ремонт или замену неисправного оборудования в течение 2-х лет со дня покупки. Убедительно просим внимательно ознакомиться с условиями гарантийного обслуживания и сохранить руководство пользователя с заполненным гарантийным талоном.

Предоставляемая гарантия действительна при соблюдении следующих условий:

1. Изделие является сложным технологическим оборудованием и должно быть использовано в соответствии с правилами, изложенными в руководстве пользователя.

2. Гарантийное обслуживание производится уполномоченный сервисной организацией.

3. Гарантийный период на основное изделие, а также на комплектующие и компоненты с ограниченным сроком гарантии продлевается на время нахождения в гарантийном ремонте. Соответствующая информация о произведенном гарантийном ремонте должна вписываться в данный гарантийный талон представителями уполномоченной сервисной организации, выполнившей ремонт, сразу же после его завершения.

4. В случае, если гарантийный ремонт изделия выполнялся посредством замены комплектующей изделия или какой-либо его составной части, на замененные комплектующие или составные части изделия предоставляется гарантия сроком на полгода, исчисляемая со дня выдачи изделия покупателю.

5. Действие настоящей гарантии не распространяется на поставляемое с изделием программное обеспечение.

6. Изготовитель может быть освобожден от ответственности за недостатки товара, возникшие после передачи товара покупателю вследствие нарушения им правил пользования, транспортировки, хранения изделия, действий третьих лиц или непреодолимой силы, и, в частности, за недостатки, возникшие вследствие нарушения следующих правил пользования: 1) внесение в конструкцию изделия любых изменений, 2) подключение любых устройств, применение совместно с изделием любых дополнительных аксессуаров и расходных материалов, кроме рекомендованных к применению фирмой-изготовителем, 3) внешние и внутренние механические повреждения, возникшие не по вине изготовителя.

7. Настоящая гарантия является дополнением к конституционным и иным правам покупателей и ни в коей мере не ограничивает их.

8. Для удобства сервисного обслуживания Вашего оборудования и удовлетворения иных требований предусмотренных законодательством, настоятельно рекомендуем Вам в течение всего срока эксплуатации изделия, сохранять поставляемую вместе с изделием сопроводительную документацию (данный гарантийный талон, инструкции по эксплуатации и т.д.), а также документы, подтверждающие факт заключения договора купли продажи (кассовый чек, товарная накладная и т.д.

10. Гарантийный талон

Наименование товара						
Модель		Дата покупки				
Информация о продавце	Продавец				Телефон	
	Адрес					
Информация о покупателе	Покупатель				Телефон	
	Адрес					
Записи о ремонте	№	Дата	Описание	Причина и решение	Кем исправлено	Дата ремонта
	1					
	2					
	3					
Записи об обмене	Наименование старого товара				Дата замены	
	Наименование нового товара				Отметки об оплате	

Для заметок

Техническая поддержка:

E-mail: support@redline-cctv.ru

Книга отзывов и предложений:

E-mail: connection@redline-cctv.ru