

Герметизированные VRLA свинцово-кислотные аккумуляторы **DELTA серии DT** специально разработаны для эксплуатации в слаботочных системах. Изготавливаются по технологии AGM (электролит, абсорбированный в стекловолоконном сепараторе). Аккумуляторы **DELTA серии DT** обладают великолепным соотношением цены и качества, что обуславливает повсеместное использование серии в охранно-пожарных и иных системах безопасности. Отвечая международным стандартам безопасности, рекомендованы для применения в системах контроля и управления доступом.



Конструкция батареи

Компонент	Полож. пластина	Отриц. пластина	Корпус	Крышка	Клапан	Клеммы	Сепаратор	Электролит
Материал	Диоксид свинца	Свинец	ABS	ABS	Каучук	Медь	Стекловолокно	Серная кислота

Технические характеристики

Номинальное напряжение.....	12 В
Число элементов.....	6
Срок службы.....	5 лет
Номинальная емкость (25°C)	
20 часовой разряд (0.9 А; 1.75 В/эл).....	18 Ач
10 часовой разряд (1.65 А; 1.75 В/эл).....	16.5 Ач
5 часовой разряд (3.12 А; 1.70 В/эл).....	15.6 Ач
Саморазряд.....	3% емкости в месяц при 25°C
Внутреннее сопротивление полностью заряженной батареи (25°C).....	17 мОм

Рабочий диапазон температур

Разряд.....	-15÷50
Заряд.....	-10÷50
Хранение.....	-20÷50
Макс. разрядный ток (25°C).....	250 А (5с)
Циклический режим (2.4÷2.5 В/эл)	
Макс.зарядный ток.....	5.4 А
Температурная компенсация.....	30 мВ/°C
Буферный режим (2.27÷2.3 В/эл)	
Температурная компенсация.....	19.8 мВ/°C

Сферы применения

- Системы безопасности
- Электронные кассовые аппараты
- Электронное тестовое оборудование
- Системы аварийного освещения
- Геофизическое и геодезическое оборудование

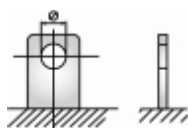
Корпус

E



Тип клемм

Болт+гайка Ø5.5мм

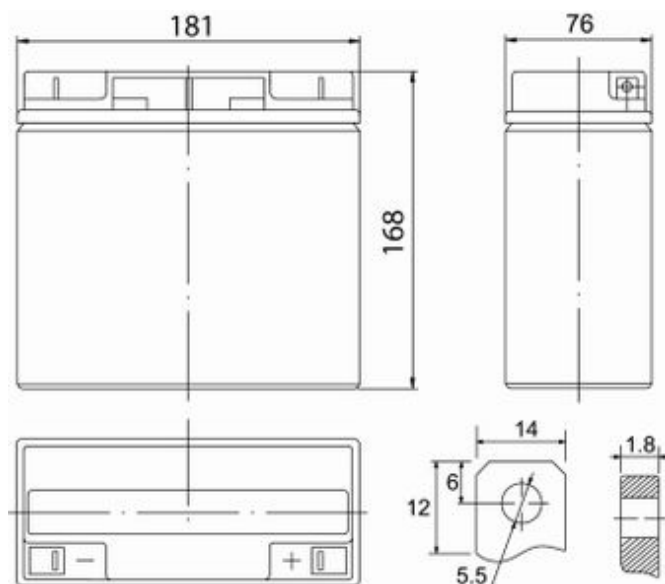


Особенности

- Технология AGM позволяет рекомбинировать до 99% выделяемого газа;
- Нет ограничений на воздушные перевозки;
- Соответствие требованиям UL, IEC, Гост Р;
- Легированные кальцием свинцовые пластины обеспечивают низкий саморазряд, высокую конструктивную прочность решетки;
- Необслуживаемые. Не требует долива воды;
- Высокая плотность энергии;
- Корпус аккумулятора выполнен из пластика ABS, не поддерживающего горение.

Габариты (±1мм)

Длина, мм.....	181
Ширина, мм.....	76
Высота, мм.....	168
Полная высота, мм.....	168
Вес (±3%), кг.....	5.8



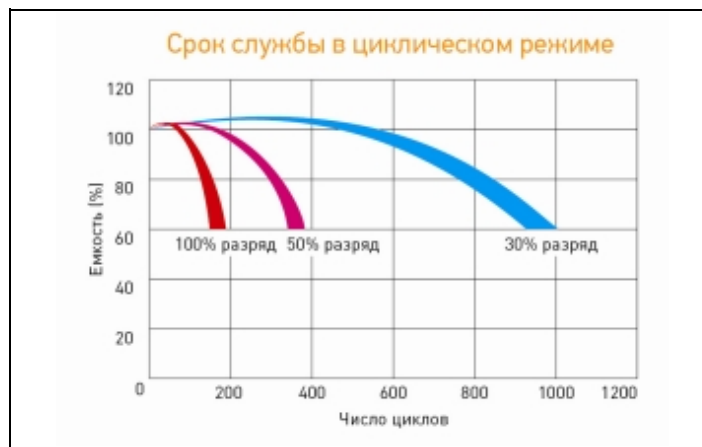
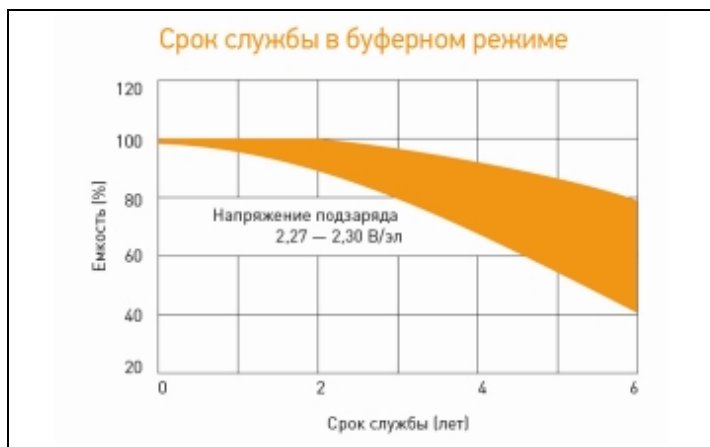
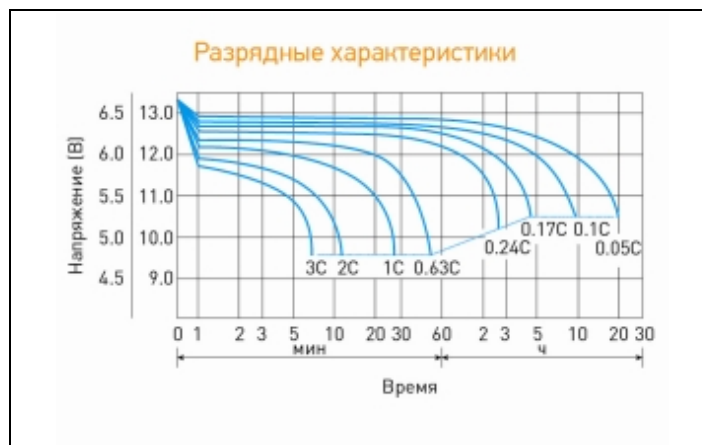
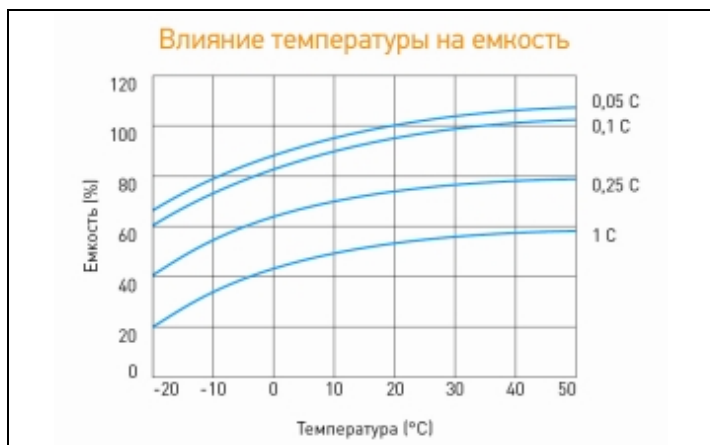
Разряд постоянным током, А (при 25°C)

В/эл-т	5 мин	10 мин	15 мин	30 мин	1 ч	3 ч	5 ч	10 ч	20 ч
1.60V	64.8	43.2	31.5	21.0	11.0	5.00	3.20	1.70	0.93
1.65V	59.4	40.4	30.0	20.2	10.8	4.95	3.18	1.67	0.92
1.70V	54.0	37.8	28.9	19.8	10.5	4.89	3.12	1.66	0.91
1.75V	53.0	37.2	28.5	18.3	10.3	4.70	3.05	1.65	0.90
1.80V	52.0	36.5	28.0	17.7	9.80	4.61	3.01	1.60	0.90

Разряд постоянной мощностью, Вт/эл-т (при 25°C)

В/эл-т	5 мин	10 мин	15 мин	30 мин	1 ч	3 ч	5 ч	10 ч	20 ч
1.60V	122	84.0	61.3	37.5	20.8	9.17	6.33	3.33	1.86
1.65V	113	77.8	57.5	36.5	20.0	9.07	6.25	3.28	1.85
1.70V	105	73.8	56.0	36.2	19.5	8.73	6.14	3.23	1.83
1.75V	100	70.1	54.2	36.0	19.2	8.53	6.08	3.17	1.81
1.80V	98.0	67.7	52.3	35.8	18.3	8.42	5.90	3.08	1.78

(Примечание) Приведенные выше данные по характеристикам являются средними значениями, полученными в результате проведения 3 контрольно-тренировочных циклов, и не являются номинальными по умолчанию.



Продукция постоянно совершенствуется, поэтому фирма-изготовитель оставляет за собой право вносить изменения без предварительного уведомления.

Официальным представителем торговой марки DELTA является Группа компаний «Энергон».

Офисы компании «Энергон»:

Москва
+7 (495) 785 73 87
sales@energon.ru

Санкт-Петербург
+7 (812) 643 26 00
sales@spb.energon.ru

Новосибирск
+7 (383) 221 18 48
sales@nsk.energon.ru

Екатеринбург
+7 (343) 214 77 44
sales@ekb.energon.ru

Самара
+7 (846) 202 28 77
+7 (846) 202 28 99
sales@smr.energon.ru

Пермь
+7 (342) 205 58 80
sales@prm.energon.ru

Ростов-на-Дону
+7 (863) 303 30 77
sales@md.energon.ru

Хабаровск
+7 (4212) 23 36 40
sales@khabk.energon.ru

