

ST-EX020LSM



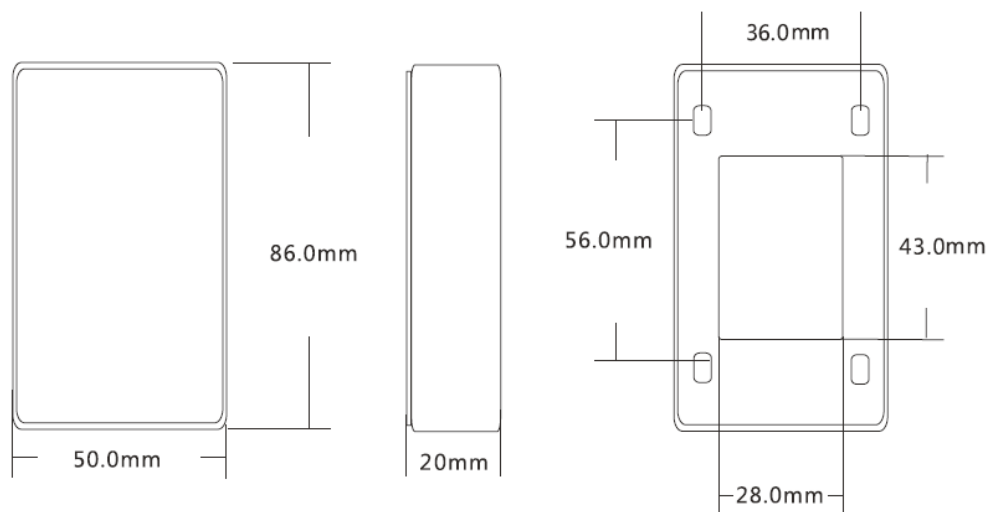
# Инструкция по установке сенсорной кнопки выхода ST-EX020LSM

## Описание и назначение

Сенсорные кнопки выхода ST-EX020LSM предназначены для активации запроса на выход в системах контроля доступа.

- Сенсорная кнопка выхода
- Накладной монтаж
- Количество срабатываний на отказ – не менее 100.000 раз
- Пластиковый корпус
- СИД индикатор: ожидание – синий, активация - зеленый

## Габариты и установочные размеры



## Подключение

**Красный:** +12В, **Черный:** Земля, **Желтый:** ОБЩ, **Белый:** НЗ, **Зеленый:** НР

## Технические характеристики

Параметры	Значение	
Модель:	ST-EX020LSM-WT	ST-EX020LSM-BK
Цвет:	Белый	Черный
Материал:	Пластик	
Длительность срабатывания:	Следящий режим, максимум 7 с	
Релейный выход:	НЗ/НР/ОБЩ; 3А / AC120V, DC30V	
Питание:	12-24 В (DC)	
Потребляемый ток:	50 мА	
Класс защиты:	IP54	
Рабочая температура:	от -20 до +55 °С	
Рабочая влажность:	5% - 95%	
Габариты:	86 x 50 x 20 мм	