

**IP-камера DS-2DE2A404IW-DE3 (C0) (S6)****ПАСПОРТ ИЗДЕЛИЯ**

IP-камера DS-2DE2A404IW-DE3 (C0) (S6) является 4 Мп 4 × PTZ IP-камерой с ИК-подсветкой. Предназначена для использования внутри помещений в частности: в коридорах, офисах, на предприятиях, в магазинах и ресторанах.

**Основная информация**

- Высокое качество изображения с разрешением 4 Мп
- Отличная производительность при низкой освещенности благодаря технологии DarkFighter
- Четкое изображение при яркой задней засветке благодаря технологии 120 дБ WDR
- Функции панорамирования и наклона позволяют камере контролировать зоны мониторинга
- Высокая детализация обширных областей благодаря объективу с 4 × оптический оптическим зумом
- Дальность ИК-подсветки до 20 м обеспечивает безопасность в ночное время суток
- Защита от влаги и пыли (IP66) и антивандальная защита (IK10)
- Встроенный слот для microSD/SDHC/SDXC: есть, до 256 ГБ
- Встроенный микрофон: есть

**DORI**

Параметры DORI (границы расстояния детекции (D), наблюдения (O), распознавания (R), идентификации (I)) используются, чтобы определить общую способность видеокамеры распознавать людей и объекты в пределах указанного угла обзора.

Расчет показателей DORI выполнен на основе спецификаций матрицы и критериев, определенных в EN 62676-4: 2015.

DORI	Обнаружение	Наблюдение	Распознавание	Идентификация
Разрешение	25 пикс/м	63 пикс/м	125 пикс/м	250 пикс/м
Расстояние до объекта (Tele)	180 м	71.4 м	36 м	18 м



**Спецификации**

<b>Камера</b>	
Матрица	1/2.8" Progressive Scan CMOS
Максимальное разрешение	2560 × 1440
Чувствительность	Цвет: 0.005 лк @ (F1.5, AGC вкл), ч/б: 0.001 лк @ (F1.5, AGC вкл.), 0 лк с ИК-подсветкой
Скорость электронного затвора	От 1/1 до 1/30000 с
Режим «день / ночь»	ИК-фильтр
Зум	4 x оптич. зум, 16 x цифровой зум
Поддержка медленного затвора	Есть
<b>Объектив</b>	
Фокусное расстояние	От 2.8 до 12 мм
Угол обзора	Угол обзора по горизонтали: от 96.7 до 31.6°, по вертикали: от 51.1 до 17.7°, по диагонали: от 115.1 до 36.3°
Фокусировка	Автоматич., полуавтоматич., ручн.
Апертура	Макс. F1.5
Скорость зумирования	Приблиз. 2 с
<b>Подсветка</b>	
Тип подсветки	ИК-подсветка
Диапазон дополнительной подсветки	Дальность ИК-подсветки: до 20 м
Дополнительная интеллектуальная подсветка	Есть
Инфракрасные волны	850 нм
<b>PTZ</b>	
Диапазон поворота	От 0 до 355°
Наклон	От 0 до 90°
Скорость поворота	Скорость поворота: настраиваемая, от 0.1 до 100 °/с; по умолчанию: 100 °/с
Скорость наклона	Скорость наклона: настраиваемая, от 0.1 до 100 °/с; по умолчанию: 100 °/с
Пропорциональное увеличение	Есть
Предустановки	300
Стоп-кадр при переходе на предустановку	Есть
Действия при простое	Предустановки
3D позиционирование	Есть
Отображение PTZ-позиции	Есть
Задачи по расписанию	Предустановка, перезагрузка камеры, регулировка камеры
Память позиции при выключении	Есть
<b>Видеопроеигрыватель</b>	
Основной поток	50 Гц: 25 к/с (2560 × 1440, 1920 × 1080, 1280 × 960, 1280 × 720); 60 Гц: 30 к/с (2560 × 1440, 1920 × 1080, 1280 × 960, 1280 × 720)
Дополнительный поток	50 Гц: 25 к/с (704 × 576, 640 × 480, 352 × 288); 60 Гц: 30 к/с (704 × 480, 640 × 480, 352 × 240)
Третий поток	50 Гц: 25 к/с (1920 × 1080, 1280 × 960, 1280 × 720, 704 × 576, 640 × 480, 352 × 288); 60 Гц: 30 к/с (1920 × 1080, 1280 × 960, 1280 × 720, 704 × 480, 640 × 480, 352 × 240)
Видеосжатие	Основной поток: H.265+ / H.265 / H.264+ / H.264 Дополнительный поток: H.265 / H.264 / MJPEG Третий поток: H.265 / H.264 / MJPEG
Профиль H.264	Baseline Profile / Main Profile / High Profile
Профиль H.265	Main Profile
SVC	Кодирование H.264 и H.265
Область интереса (ROI)	8 фиксированных областей для каждого потока

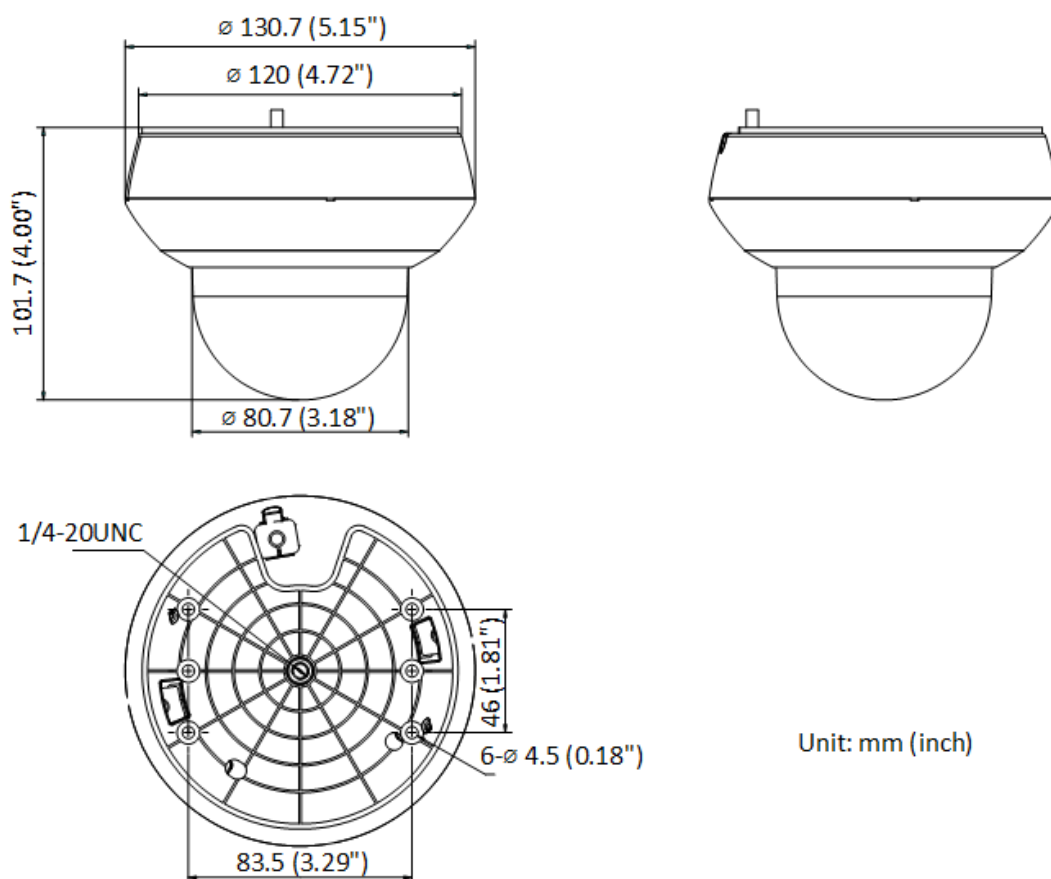
<b>Аудио</b>	
Аудиосжатие	G.711alaw / G.711ulaw / G.722.1 / G.726 / MP2L2 / PCM / AAC
Битрейт аудио	64 Кбит/с (G.711) / 16 Кбит/с (G.722.1) / 16 Кбит/с (G.726) / от 32 до 192 Кбит/с (MP2L2) / 32 Кбит/с (PCM) / от 16 до 64 Кбит/с (AAC)
Частота дискретизации	AAC: 16 кГц, 32 кГц, 48 кГц; MP2L2: 16 кГц, 32 кГц, 48 кГц; PCM: 8 кГц, 16 кГц, 32 кГц, 64 кГц
Фильтрация шумов окружающей среды	Есть
<b>Сеть</b>	
Протоколы	IPv4/IPv6, HTTP, HTTPS, 802.1x, Qos, FTP, SMTP, UPnP, SNMP, DNS, DDNS, NTP, RTSP, RTCP, RTP, TCP/IP, UDP, IGMP, ICMP, DHCP, PPPoE, Bonjour
Одновременный просмотр в режиме реального времени	До 20 каналов
API	Открытый сетевой видеоинтерфейс (версия 18.12, PROFILE S, PROFILE G, PROFILE T), ISAPI, SDK, ISUP
Пользователь / хост	До 32 пользователей; 3 уровня пользователей: администратор, оператор и пользователь
Безопасность	Защита паролем, сложный пароль, шифрование HTTPS, аутентификация 802.1X (EAP-TLS, EAP-LEAP, EAP-MD5), водяные знаки, фильтрация IP-адресов, базовая и дайджест-аутентификация для HTTP/RTSP, настройки управления временем ожидания, журнал проверки безопасности, TLS 1.2, аутентификация хоста (MAC)
Сетевое хранение	NAS (NFS, SMB/CIFS), ANR
Клиент	iVMS-4200, HikCentral Pro, Hik-Connect
Веб-интерфейс	IE 10-11, Chrome 57+, Firefox 52+, Safari 11+
<b>Изображение</b>	
Переключатель параметров изображения	Есть
Настройки изображения	Насыщенность, яркость, контрастность, резкость и баланс белого настраиваются через клиентское ПО или веб-интерфейс
Переключение режима «день / ночь»	День / Ночь / Автоматич. / По расписанию
Широкий динамический диапазон (WDR)	120 дБ
SNR	≥ 52 дБ
Антитуман	Цифровой «Антитуман»
Улучшение изображения	BLC, HLC, 3D DNR
Маскирование области	24 настраиваемые многоугольные маски области, настраиваемые цвета и расположение масок области
Фокус на области	Есть
Экспозиция области	Есть
<b>Интерфейсы</b>	
Интерфейс Ethernet	1 RJ45 auto 10/100M порт Ethernet
Локальное хранение	Встроенный слот для карт Micro SD/SDHC/SDXC, до 256 ГБ
Встроенный микрофон	1 встроенный микрофон, улавливание звука в радиусе до 5 м
Аудио	1 вход (линейный), макс. амплитуда входного сигнала: от 2 до 2.4 В р-р, входное сопротивление: 1 кОм ± 10 %; 1 выход (линейный), выходное сопротивление: 600 Ом
Сброс настроек	Есть
Выход питания	DC 12 В, макс. 60 мА
<b>Событие</b>	
Основные события	Обнаружение движения, детектор саботажа, исключения
Интеллектуальные события	Детекция лиц, обнаружение пересечения линии, входа / выхода из области, обнаружение оставленного багажа, перемещения объекта, детекция звуковых событий
Привязка тревог	Загрузка на FTP / NAS / карту памяти, уведомление центра мониторинга, отправка email, запись по тревоге, действия PTZ (например, предустановка)

Основное	
Питание	DC 12 В, макс. 9.2 Вт; PoE: (802.3 af)
Размеры	Ф 130.7 × 101.7 мм (Ф 5.15 × 4.00")
Масса	Приблиз. 530 г
Рабочие условия	От -20 до +60 °С. Влажность 90 % или меньше (без конденсата)
Основные функции	Зеркалирование, защита паролем
Сертификаты	
Стандарты по защите	IP66 (IEC 60529-2013), IK10, грозозащита TVS 4000 В, защита от импульсных и переходных перенапряжений

## Доступные модели

DS-2DE2A404IW-DE3(C0)(S6)

## Размеры (ед. изм.: мм (дюймы))



**Аксессуары**  
**Опционально**



DS-1294ZJ-PT  
Кронштейн для установки  
на стену



DS-1297ZJ  
Подвесной кронштейн  
(удлиняемый)



DS-1299ZJ  
Подвесной кронштейн



DS-1297ZJ-ES  
Подвесной кронштейн  
(удлиняемый)



DS-1297ZJ-M  
Подвесной кронштейн  
(удлиняемый)



MSA-C1500IC12.0-18P-US  
MSA-C1500IC12.0-18P-GB  
MSA-C1500IC12.0-18P-JP  
Адаптер питания



LAS60-57CN-RJ45  
Hi-PoE-инжектор

## Правила эксплуатации

1. Устройство должно эксплуатироваться в условиях, обеспечивающих возможность работы системы охлаждения. Во избежание перегрева и выхода прибора из строя не допускается размещение рядом с источниками теплового излучения, использование в замкнутых пространствах (ящик, глухой шкаф и т.п.). Рабочий диапазон температур: от минус 20 до плюс 60 °С.
2. Все подключения должны осуществляться при отключенном электропитании.
3. Запрещена подача на входы устройства сигналов, не предусмотренных назначением этих входов, это может привести к выходу устройства из строя.
4. Не допускается воздействие на устройство температуры свыше плюс 60 °С, источников электромагнитных излучений, активных химических соединений, электрического тока, а также дыма, пара и других факторов, способствующих порче устройства. Не допускается воздействие прямых солнечных лучей непосредственно на матрицу видеокамеры.
5. Конфигурирование устройства лицом, не имеющим соответствующей компетенции, может привести к некорректной работе, сбоям в работе, а также к выходу устройства из строя.
6. Не допускаются падения и сильная тряска устройства.
7. Рекомендуется использование источника бесперебойного питания, во избежание воздействия скачков напряжения или нештатного отключения устройства.

**Для получения информации об установке и включении устройства, пожалуйста, обратитесь к Краткому руководству пользователя соответствующего устройства.**