

13.10.2017

КОНТРОЛЛЕР УПРАВЛЕНИЯ ШЛЮЗОМ
РУКОВОДСТВО ПО ЭКСПЛУАТАЦИИ

ТУ 4372 – 004 – 80210527 – 14

1. ОБЩИЕ СВЕДЕНИЯ

Контроллер KZ-05 предназначен для управления проходом через одну точку доступа, представляющую собой две двери с замкнутым пространством между ними (шлюз). На входе в шлюз с каждой стороны (вне шлюза) устанавливаются внешние кнопки, внутри шлюза устанавливаются внутренние кнопки. Под кнопкой понимается устройство, имеющее на выходе управления либо нормально разомкнутый «сухой» контакт. Таким образом, в зависимости от особенностей области применения контроллера вместо кнопок могут подключаться контроллеры управления доступом, домофоны, кодовые панели и другие управляющие устройства.

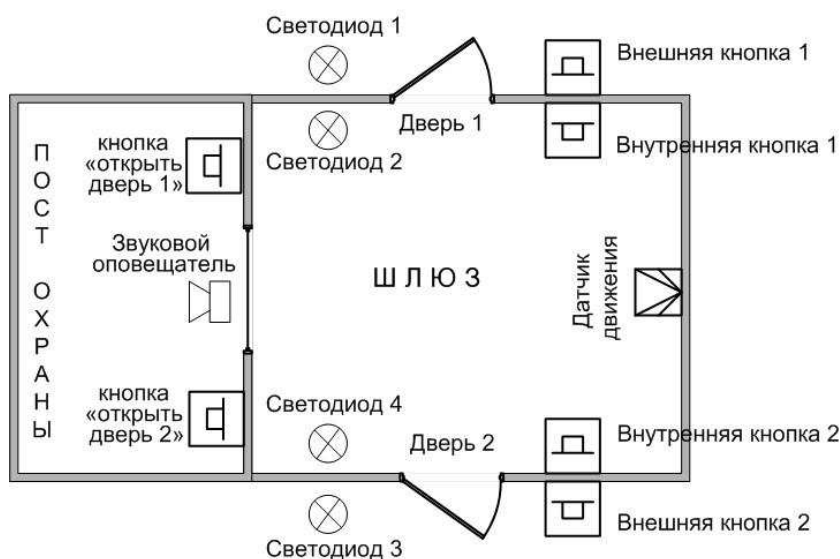


Рис 1. Схема шлюза

На каждой двери шлюза устанавливаются электроуправляемые замки одинакового типа: нормально открытые или нормально закрытые и датчики состояния двери (магнитоуправляемые извещатели (герконы)). Около дверей снаружи и внутри шлюза устанавливаются светодиоды или светодиодные мнемосхемы (например, MNEMO-KZ) указывающие **на состояние прохода**: разрешен проход или нет. Для индикации состояния замка (открыт/закрыт) необходимо подключить светодиоды или мнемосхемы к цепи управления замка (на схеме не показано). Для определения присутствия человека внутри шлюза используется радиочастотный, ультразвуковой или пассивный инфракрасный датчик движения. На посту охраны устанавливаются кнопки управления проходом через двери (кнопки «открыть дверь 1» и «открыть дверь 2»), переключатель подрежимов и звуковой оповещатель.

2. УСЛОВИЯ ЭКСПЛУАТАЦИИ

Климатические условия эксплуатации:

- устойчивость к воздействию климатических факторов по ГОСТ 15150-69: УХЛ2
- температура окружающего воздуха: от 0 до +50 °С
- относительная влажность воздуха 95% при 35°С и более низких температурах без конденсации влаги и образования инея

3. ОСНОВНЫЕ ТЕХНИЧЕСКИЕ ХАРАКТЕРИСТИКИ

Напряжение питания постоянного тока, В: 10-15.

Ток потребления в дежурном режиме, мА, не более: 20.

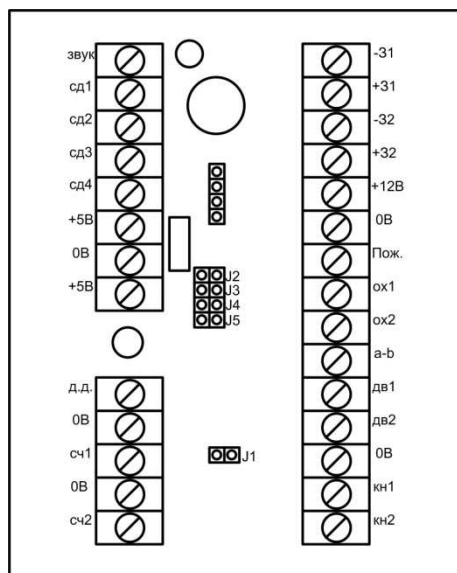
Коммутируемый ток исполнительного устройства (замка), А, не более: 2 А.

Максимальная длина до кнопки и датчика открытия двери, м: 50.

Защита от статического электричества.

Масса: не более 0,09 кг.

Размеры контроллера 105x65x30мм



Обозначение контактов	Назначение контактов
0 В – +12 В	Источник питания
-31 – +31	Замок 1
-32 – +32	Замок 2
кн 1 – 0 В	Внутренняя кнопка 1
кн 2 – 0 В	Внутренняя кнопка 2
сч 1 – 0 В	Внешняя кнопка 1
сч 2 – 0 В	Внешняя кнопка 2
дв 1 – 0 В	Датчик состояния двери 1
дв 2 – 0 В	Датчик состояния двери 2
сд 1 – 5 В	Светодиод 1
сд 2 – 5 В	Светодиод 2
сд 3 – 5 В	Светодиод 3
сд 4 – 5 В	Светодиод 4
ох 1 – 0 В	Кнопка «открыть дверь 1» на посту охраны
ох 2 – 0 В	Кнопка «открыть дверь 2» на посту охраны
пож. – 0 В	Система оповещения о пожаре
а-б – 0 В	Переключатель подрежимов
+12 В – звук.	Звуковой оповещатель на посту охраны
дд – 0 В	Датчика движения

Рис.2. Расположение контактов и перемычек на плате контроллера

4. ПРОГРАММИРОВАНИЕ КОНТРОЛЛЕРА

Программированию подлежат режимы прохода через шлюз, время открытого состояния замков и тип замков. Программирование осуществляется установкой перемычек J1-J5 на плате контроллера и переключателем подрежимов на посту охраны.

Программирование типа замка:

Программирование типа замка осуществляется установкой перемычки J1.

J1 надета – нормально-закрытые замки, снята – нормально-открытые замки.

Программирование времени открытого состояния замков:

Для программирования времени открытого состояния замков необходимо установить перемычку J2. Контроллер издаст короткую трель, свидетельствующую о входе в режим программирования времени открытого состояния замков. Программирование времени осуществляется нажатием внутренней кнопки двери 1. При нажатии на кнопку время открытого состояния замков увеличивается на 1 секунду, при этом контроллер издает короткие звуковые сигналы. Количество сигналов равно количеству секунд, в течение которых замок находится в открытом состоянии. Время открытого состояния замков задается от 1 до 15 секунд. После завершения программирования времени необходимо снять перемычку J2 и установить режим прохода, перезагрузить контроллер (отключить и включить питание).

Производителем запрограммировано время открытого состояния замков равно 3 секунды.

ВНИМАНИЕ! Если перемычка не установлена ни в одно из положений J2, J3, J4, J5, то контроллер издает прерывистый звуковой сигнал, открывает и закрывает замки, мигает светодиодами, требуя установить перемычку в одно из положений, задав тем самым режим работы. При входе в режим программирования временных интервалов (установлена перемычка J2) замки дверей шлюза переводятся в открытое состояние.

Режимы прохода:

1. Вход в шлюз по сигналу внешней кнопки, выход - по сигналу внутренней кнопки. Вход и выход возможны, когда **обе двери** закрыты.
2. Вход по сигналу внешней кнопки, выход - по сигналу внутренней кнопки. Датчики на дверях не предусмотрены. Вход и выход возможны, когда **оба замка** закрыты.
3. Вход в шлюз по сигналу внешней кнопки, выход – по решению охраны. Контроль занятости шлюза. Вход и выход возможны, когда обе двери закрыты. Вход разрешен, только если шлюз свободен.
4. Вход в шлюз по сигналу внешней кнопки, выход – по сигналу внутренней кнопки или решению охраны. Контроль занятости шлюза. Вход и выход возможны, когда обе двери закрыты. Вход разрешен, только если шлюз свободен.
5. Вход в шлюз свободный, выход – по решению охраны.
6. Вход в шлюз свободный, выход – свободный при условии, что вторая дверь закрыта.

Программирование режимов прохода:

Программирование режимов прохода осуществляется установкой перемычки в одно из положений J3, J4, J5, а так же переключателем режимов а-б. Переключатель режимов а-б обеспечивает оперативное изменение службой охраны режима работы шлюза в случае временного ее отсутствия.

Описание режимов прохода и состояние перемычек приведено в таблице 1.

ВНИМАНИЕ! После перестановки перемычек на плате контроллера необходимо перезагрузить контроллер (выключить и включить напряжение питания контроллера).

Таблица 1. Программирование и описание режимов прохода через шлюз

Режим прохода	Состояние переключек			Положение переключателя подрежимов а-б	Схема подключения	Описание работы режима
	J3	J4	J5			
1	установлена	снята	снята	Не анализируется	рис.3	В исходном состоянии обе двери шлюза закрыты, замки на дверях закрыты, вход разрешен, что индицируется зелеными светодиодами (зеленой стрелкой на мнемосхеме). При появлении сигнала от внешней или внутренней кнопки замок открывается, подается непрерывный звуковой сигнал открытия замка, вторая дверь блокируется. Заблокированная дверь индицируется красными светодиодами (красным крестом на мнемосхеме), дверь с открытым замком индицируется зеленым светодиодом (зеленой стрелкой на мнемосхеме) со стороны прохода. По окончании времени открытия замка, замок закрывается, контроллер переходит в исходное состояние. Если одна из дверей не закрыта, то вторая находится в заблокированном состоянии, предотвращая тем самым сквозной проход через шлюз, контроллер издает прерывистый сигнал, на пульте охраны звучат короткие одиночные сигналы. Открытая дверь индицируется зелеными светодиодами (зелеными стрелками на мнемосхемах), заблокированная - красными светодиодами (красными стрелками на мнемосхемах).
2	установлена	снята	снята	Не анализируется	рис.4	В исходном состоянии обе двери шлюза закрыты, замки на дверях закрыты, вход разрешен, что индицируется зелеными светодиодами (зелеными стрелками на мнемосхемах). При появлении сигнала от внешней или внутренней кнопки замок открывается, подается непрерывный звуковой сигнал открытия замка, вторая дверь блокируется. Заблокированная дверь индицируется красными светодиодами (красными крестами на мнемосхемах), дверь с открытым замком индицируется зеленым светодиодом (зеленой стрелкой на мнемосхеме) со стороны прохода. По окончании времени открытия замка, замки закрываются, контроллер переходит в исходное состояние.
3	снята	установлена	снята	а (контакты разомкнуты)	рис.5	В исходном состоянии обе двери шлюза закрыты, замки на дверях закрыты, шлюз находится в состоянии «свободно», что индицируется красными светодиодами 2,4 (красными крестами на мнемосхемах), зелеными светодиодами 1,3 (зелеными стрелками на мнемосхемах), вход разрешен. При появлении сигнала от внешней кнопки или кнопки с пульта охраны, замок на двери переходит в состояние открыто, вторая дверь блокируется, контроллер издает непрерывный звуковой сигнал, на пульте охраны звучит короткий одиночный сигнал, свидетельствующий о начале прохода. Заблокированная дверь индицируется красными светодиодами (красными стрелками на мнемосхемах), а дверь с открытым замком - зеленым светодиодом (зеленой стрелкой на мнемосхеме) со стороны прохода. По окончании времени открытия замка, замок закрывается, контроллер переходит в исходное состояние. Если одна из дверей не закрыта, то вторая находится в заблокированном состоянии, предотвращая сквозной проход через шлюз, контроллер издает прерывистый сигнал, на пульте охраны звучат короткие, одиночные сигналы. Не закрытая дверь индицируется зелеными светодиодами (зелеными стрелками на мнемосхемах), заблокированная - красными светодиодами (красными стрелками на мнемосхемах). Спустя 3 секунды (отчет времени сопровождается короткими щелчками) после закрытия замков и (или) закрытия двери, происходит опрос датчика движения: - Если движение зафиксировано (контакты датчика разомкнуты), то шлюз переходит в состояние «занято», замки на дверях закрываются, на посту охраны звучит тройной сигнал, открытие дверей шлюза снаружи (по сигналу внешних кнопок) становится не возможным, что индицируется красными светодиодами (красными крестами на мнемосхемах), открытие замков дверей происходит по сигналу с пульта охраны. - Если движение не зафиксировано, контроллер возвращается в исходное состояние.
4	снята	установлена	снята	б (контакты замкнуты)	рис.5	Аналогично режиму 3, только открытие замков дверей возможно как по нажатию кнопки с пульта охраны, так и по нажатию внутренней кнопки в шлюзе.
5	снята	снята	установлена	а (контакты разомкнуты)	рис.6.	В исходном состоянии на обеих дверях шлюза замки открыты, шлюз находится в состоянии «свободно», что индицируется зеленым светом светодиодов (зелеными стрелками на мнемосхемах). При открывании одной из дверей, замок второй двери закрывается, что индицируется красными светодиодами (красными крестами на мнемосхемах) на закрытой двери, зелеными светодиодами (зелеными стрелками на мнемосхемах) на открытой двери, звучит прерывистый сигнал, на пульте охраны звучат короткие одиночные сигналы. Спустя 3 секунды после закрытия двери (отчет времени сопровождается короткими щелчками), происходит опрос датчика движения: - Если движение зафиксировано, то шлюз переходит в состояние «занято», замки на дверях закрываются, на пульте охраны звучит тройной сигнал, открытие дверей становится не возможным, что индицируется красными светодиодами (красными крестами на мнемосхемах). Открытие замков дверей происходит по команде с пульта охраны, при этом звучит непрерывный сигнал, свидетельствующий об открытом замке, другой замок остается закрытым. На запертой двери горят красные светодиоды (красный крест на мнемосхеме), на двери с открытым замком горит зеленый светодиод (зеленая стрелка на мнемосхеме) внутри шлюза и красный светодиод (красный крест на мнемосхеме) снаружи. Спустя 3 секунды после закрытия двери опрос датчика движения повторяется: - Если в результате опроса датчика движения движение не зафиксировано, контроллер возвращается в исходное состояние.
6	снята	снята	установлена	б (контакты замкнуты)	рис.6. или рис.7.	В исходном состоянии на обеих дверях шлюза замки открыты, шлюз находится в состоянии «свободно», что индицируется зеленым светом светодиодов (зелеными стрелками на мнемосхемах). При открывании одной из дверей, замок второй двери закрывается, что индицируется красными светодиодами (красными крестами на мнемосхемах) на закрытой двери, зелеными светодиодами (зелеными стрелками на мнемосхемах) на открытой двери, звучит прерывистый сигнал, на пульте охраны звучат короткие одиночные сигналы. После закрытия обеих дверей контроллер возвращается в исходное состояние.

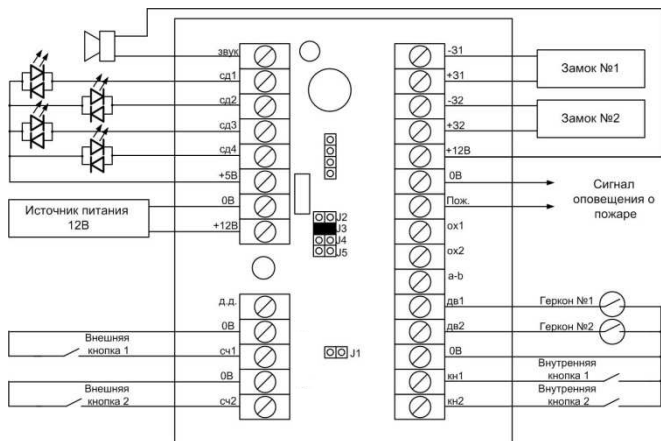


Рис.3. Схема подключения контроллера для режима прохода № 1

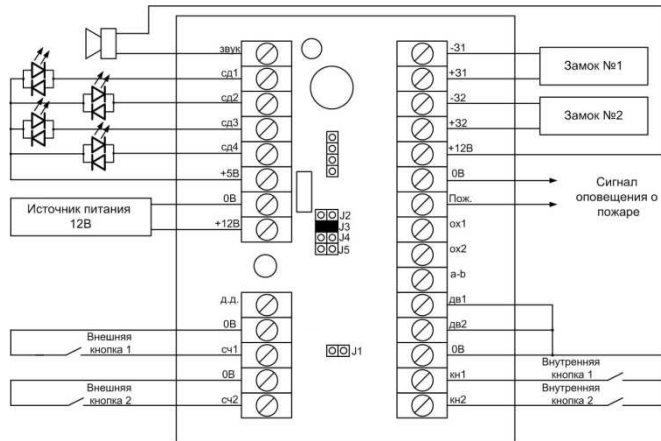


Рис.4. Схема подключения контроллера для режима прохода № 2

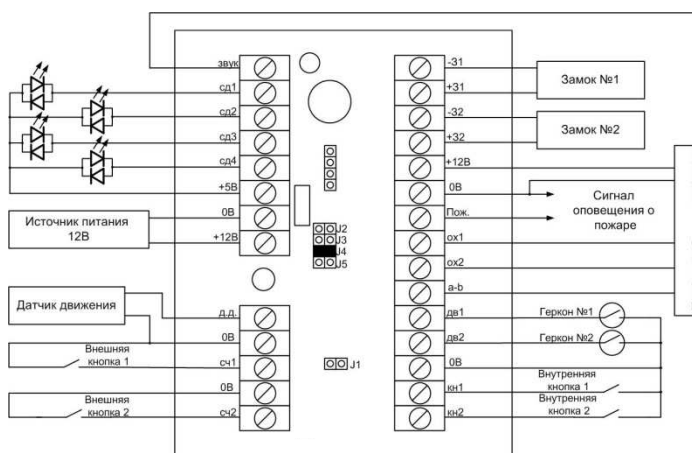


Рис.5. Схема подключения контроллера для режима прохода № 3

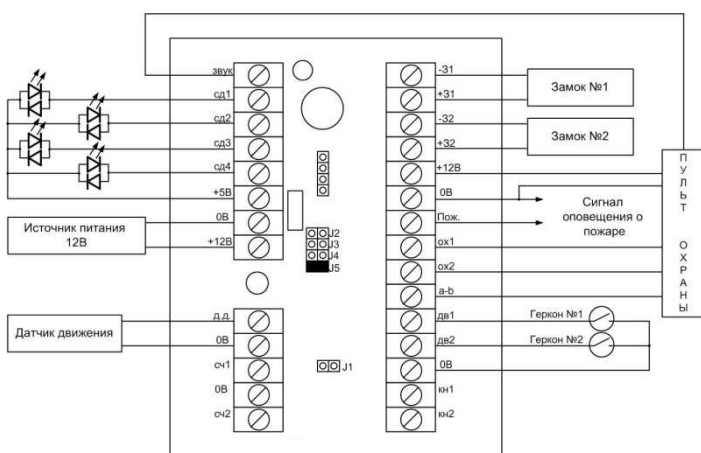


Рис.6. Схема подключения контроллера для режима прохода № 5, 6

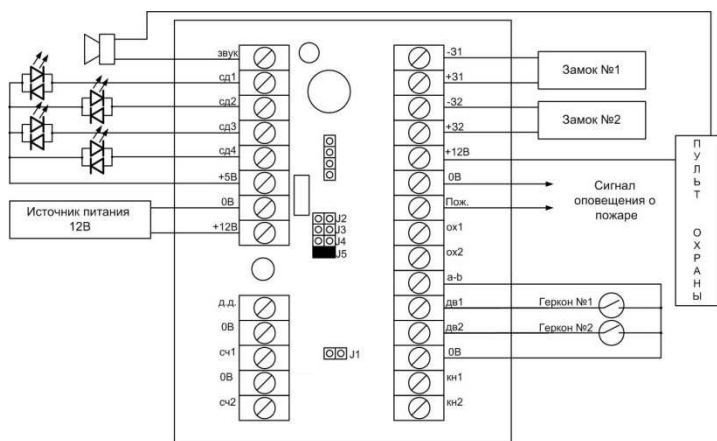


Рис.7. Схема подключения контроллера для режима прохода № 6

5. СОПРЯЖЕНИЕ КОНТРОЛЛЕРА УПРАВЛЕНИЯ ШЛЮЗОМ С ДРУГИМИ УСТРОЙСТВАМИ

Вместо внутренних и внешних кнопок, к контроллеру можно подключить сторонние устройства управления доступом (например: домофоны, сетевые и автономные контроллеры ограничения доступа, контроллеры управления по радиоканалу, исполнительные реле и т.п.), которые выдают ему команды управления.

Подключение к входам внутренних и внешних кнопок:

К входам внутренних и внешних кнопок допускается подключать **только** устройства с выходом управления типа «сухой контакт». В иных случаях для гальванической развязки необходимо использовать промежуточное реле.

ВНИМАНИЕ! Не рекомендуется использовать контроллеры ограничения доступа вместо кнопок «выход», где нет контроля за шлюзом службой охраны, так как это может привести к блокировке человека, не имеющего доступ в помещение, внутри шлюза.

6. ПУЛЬТ ОХРАНЫ

Пульт охраны предназначен для дистанционного управления замками дверей шлюза с поста охраны. Пульт охраны включает в себя звуковой оповещатель, переключатель режимов А-В (контакты разомкнуты – режим А, контакты замкнуты – режим Б), кнопки с нормально разомкнутыми контактами «открыть дверь 1» и «открыть дверь 2». Принципиальная схема пульта охраны приведена на рис. 8.

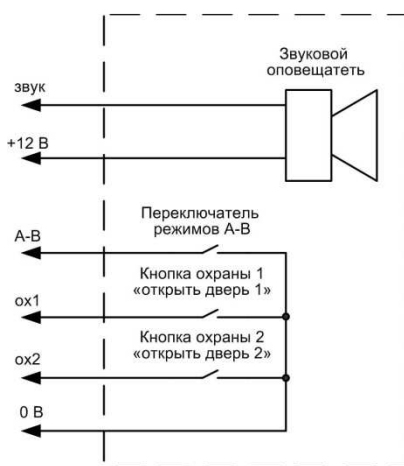


Рис.8. Принципиальная схема пульта охраны.

7. ОСОБЕННОСТИ РАБОТЫ ДАТЧИКА ДВИЖЕНИЯ

Датчик движения подключается к контроллеру шлюза нормально замкнутыми контактами (в исходном состоянии контакты замкнуты, при обнаружении движения - контакты размыкаются). Во всех режимах работы, где используется датчик движения, опрос датчика происходит спустя 3 секунды после закрытия двери или закрытия замка. Опрос датчика длится 1 секунду. До завершения опроса датчика движения шлюз находится в состоянии «занято», все двери заблокированы, если движение зафиксировано не было, то шлюз переходит в состояние «свободно». В момент ожидания опроса (длится 3 секунды) контроллер с интервалом в 0,5 сек издает короткие щелчки, в период опроса (длится 1 сек) контроллер издает короткие щелчки с интервалом в 0,25 сек.

8. ПОЖАРНАЯ БЕЗОПАСНОСТЬ

Для эвакуации людей в случае возникновения пожара у контроллера предусмотрен вход для подключения системы оповещения о пожаре. При соединении входа «Пож.» с общим проводом «0В» все светодиоды загораются зеленым цветом, замки шлюза открываются, обеспечивая свободный проход через шлюз.

9. ТЕХНИЧЕСКОЕ ОБСЛУЖИВАНИЕ

Контроллер KZ-05 не нуждается в специальном техническом обслуживании.

10. ГАРАНТИИ ИЗГОТОВИТЕЛЯ

ООО «Инженерно-технический центр «ПРОМИКС» предоставляет гарантию на контроллер в течение 24 месяцев с даты приемки ОТК производителя. Гарантия распространяется при соблюдении покупателем правил эксплуатации и монтажа, установленных в настоящем Руководстве.

Комплектность изделия проверяйте при покупке. В дальнейшем Изготовитель претензии по комплектности не принимает.

Основания для прекращения гарантийных обязательств: нарушение настоящего Руководства, наличие механических повреждений, наличие следов воздействия воды и агрессивных сред, наличие следов вмешательства в схему контроллера.

В течение гарантийного срока Изготовитель бесплатно устраняет неисправности контроллера KZ-05, возникшие по вине Изготовителя, или заменяет неисправные узлы и блоки. Ремонт производится в мастерской Изготовителя. Расходы по доставке изделия к месту ремонта и обратно несет покупатель.

СВИДЕТЕЛЬСТВО О ПРИЕМКЕ

Контроллер управления шлюзом KZ-05 соответствует действующим ТУ 4372-004-80210527-14 и признан годным к эксплуатации.

Комплект поставки:

Контроллер KZ-05 в корпусе – 1 шт.
Руководство по эксплуатации – 1 шт

Дополнительно по заказу поставляются:

1. Светодиодная мнемосхема «красный крест-зеленая стрелка» MNEMO-KZ.
2. Блок питания (12 В постоянного тока) БП-1-12-300.
3. Замок электромеханический ШЕРИФ-1 *лайт*.
4. Замок электромеханический ШЕРИФ-3В.

Штамп ОТК