

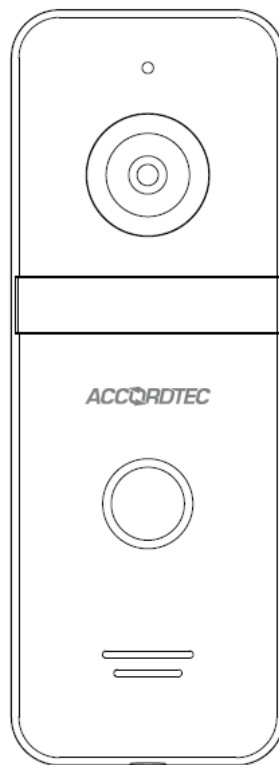


## Вызывная панель

# AT-VD311L

## Паспорт

## Инструкция по установке и эксплуатации



Цвет корпуса:

- Черный
- Серый
- Серебро



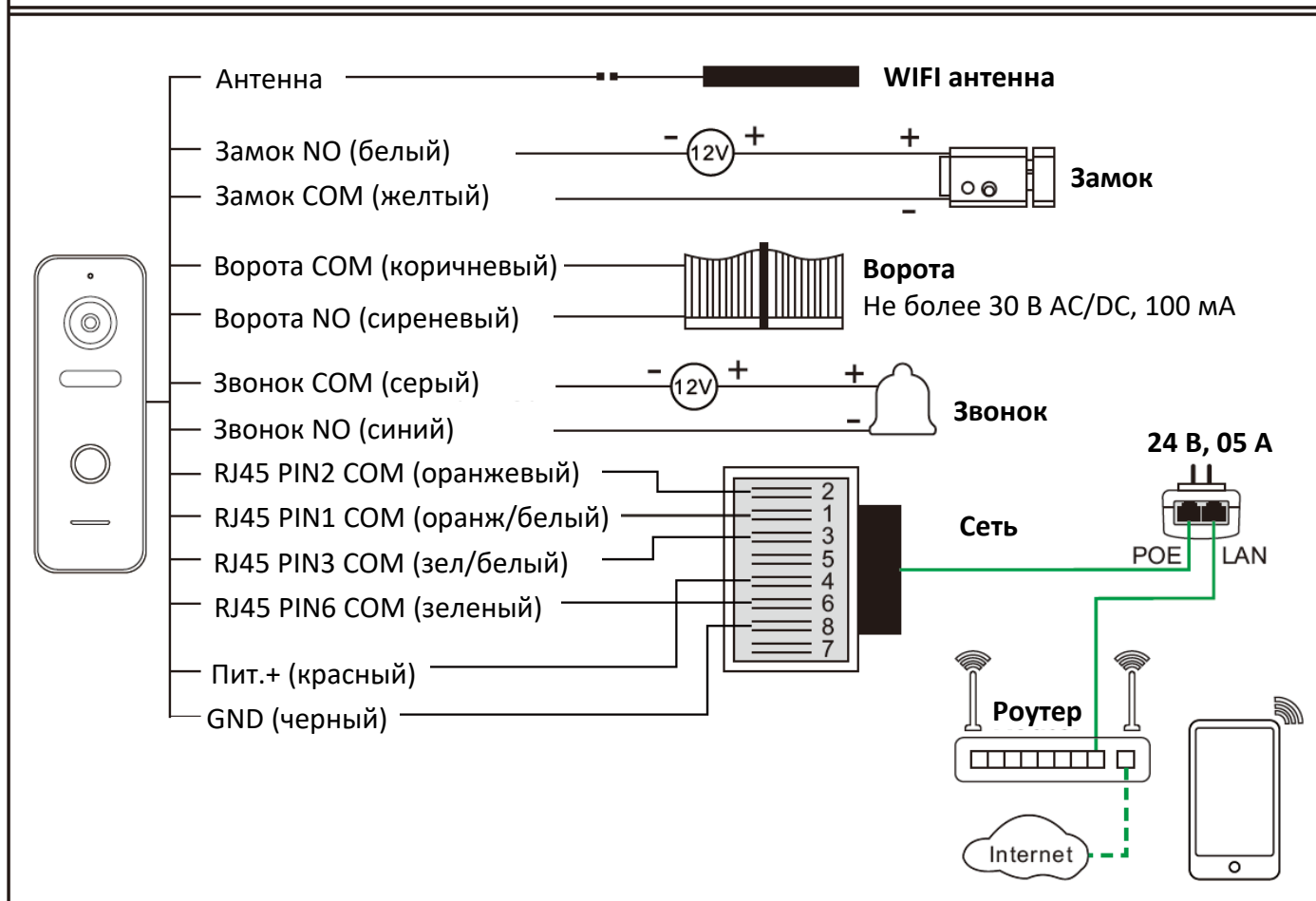
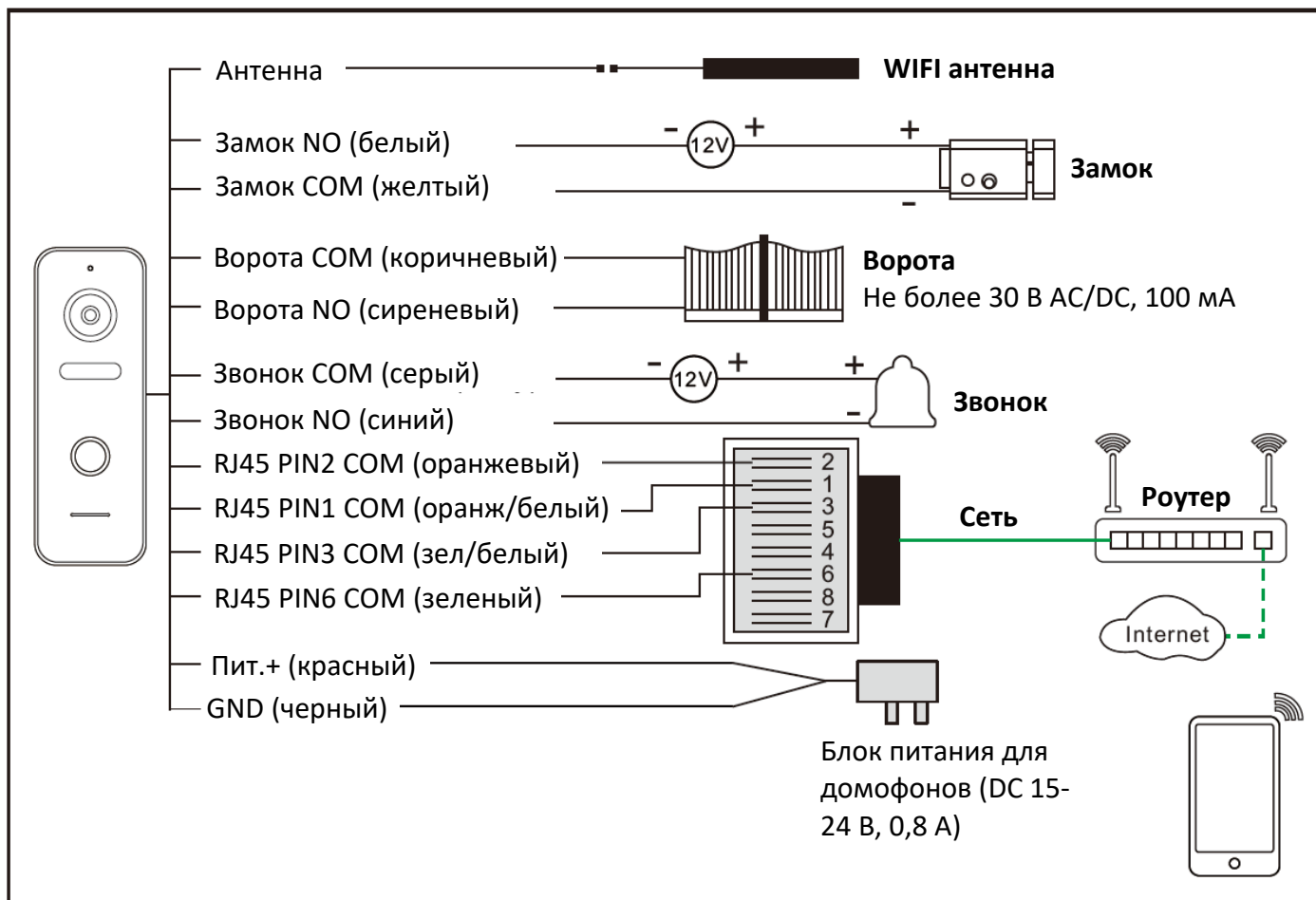
---

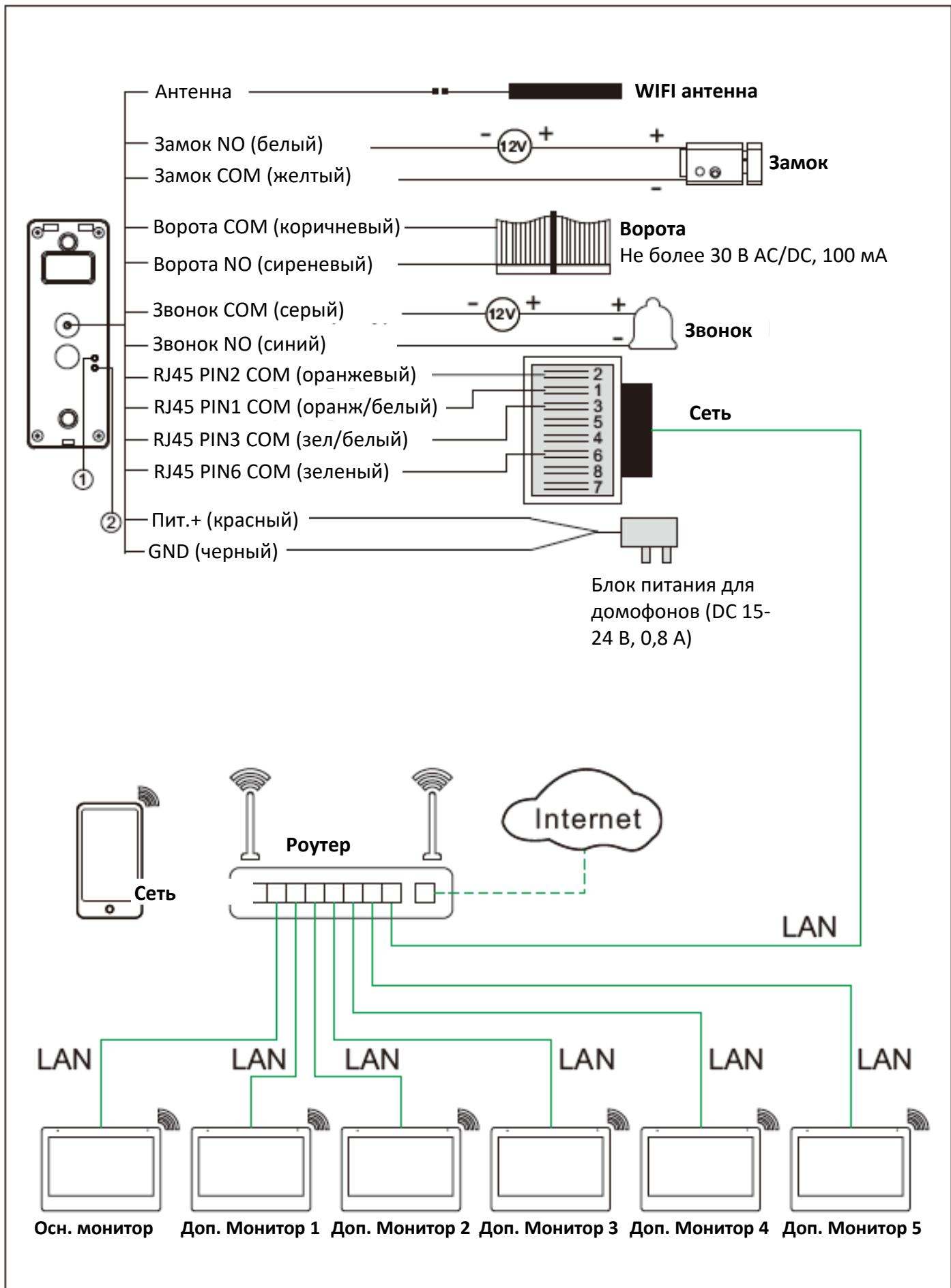
\* Спасибо за приобретение нашей продукции.

\* Пожалуйста, внимательно прочитайте инструкцию по эксплуатации (особенно, часть, касающуюся техники безопасности) перед использованием изделия, точно соблюдайте правила эксплуатации изделия.

\* Производитель не несет ответственности за любой вред, нанесенный вследствие неправильного использования изделия.

## Схемы подключения

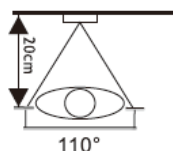
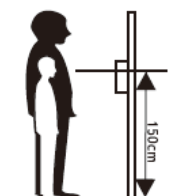




## Комплектация



## Установка

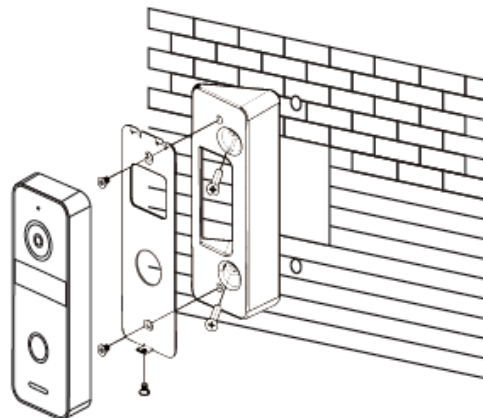
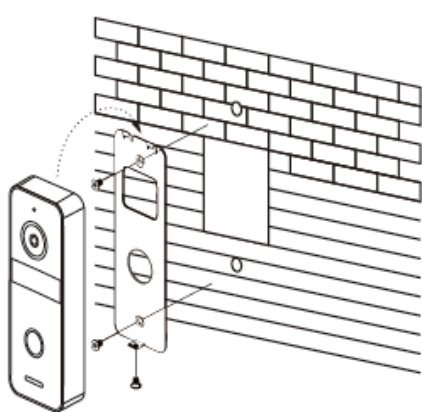


1. Выберите место установки панели. Избегайте попадания на панель прямого солнечного света, дождя.
2. Выберите высоту установки панели. Рекомендуемая высота установки: 1,5 – 1,6 метра.

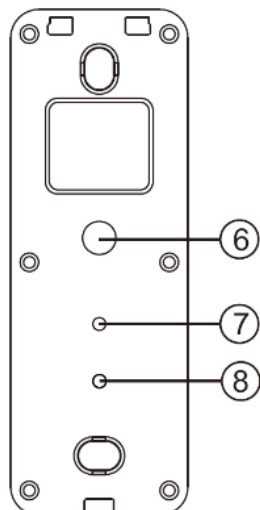
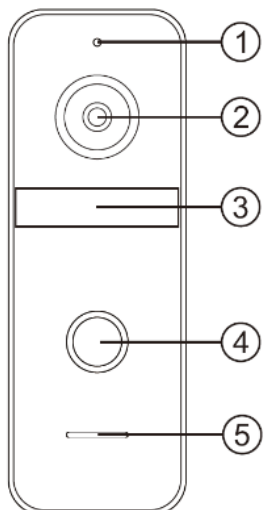
## Процедура установки

1. Просверлите отверстие под кабель и отверстия под дюбели.
2. Снимите кронштейн с вызывной панели.
3. Установите кронштейн на стену.
4. Подключите кабель к разъемам вызывной панели, проведя его через отверстие в стене и кронштейн.
5. Установите панель на кронштейн и зафиксируйте ее скрытым винтом в нижней части корпуса.

Примечание: Рекомендуется использовать герметик для плотного прилегания панели к стене.



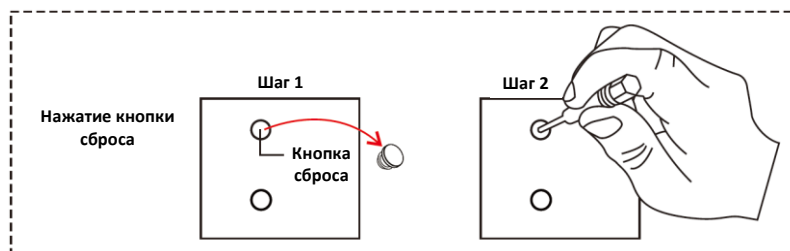
## Назначение элементов



1. Микрофон
2. Камера
3. ИК подсветка
4. Кнопка вызова
5. Динамик
6. Кабель подключения
7. Кнопка сброса
8. Темпер

Вид сзади

**Примечание:** Для сброса подключения нажмите кнопку СБРОС на 5 секунд. После сброса подсветка кнопки панели мигнет три раза.



## Установка приложения

Найдите приложение Smart Life в магазине приложений и установите его

### Создание учетной записи

После установки приложения, откройте его и создайте учетную запись. **Приложение периодически обновляется, следите за обновлениями и корректируйте свои действия, в зависимости от внесенных в приложение изменений.**

### Работа с приложением

#### 1. Подключение

##### А. Проводное подключение

В приложении выберите Добавить устройство -> Камера и замок -> Смарт камера (WIFI) -> поменять QR код на Cable -> Далее -> Добавить -> Done


##### В. Беспроводное подключение

В приложении выберите Добавить устройство -> Камера и замок -> Смарт камера (WIFI) -> поменять QR код на WIFI -> Выбрать AP -> Ввести пароль домашней сети WIFI -> Далее -> Подключиться к сети Smartlife\_XXXX -> Done


#### Примечание:

- Убедитесь, что добавляемая панель и смартфон находятся в зоне покрытия одной локальной сети LAN/WIFI
- Подсветка кнопки панели мигает красным медленно, если панель подсоединена к роутеру через провод. Подсветка мигает синим медленно, если нет соединения по проводу.
- Для работы и настройки подключения по проводу, необходимо подключение панели к роутеру проводом.
- Подсветка кнопки мигает красным быстро в процессе подключения к роутеру по проводу. После успешного подключения, индикатор перестает мигать.
- Для подключения панели через WIFI не требуется проводного подключения к роутеру.
- Подсветка кнопки мигает синим быстро в процессе подключения через WIFI. После успешного подключения, индикатор перестает мигать.
- Сделайте сброс подключения и отключите кабель от панели, если вы хотите перейти от проводного подключения к подключению через WIFI. Перезапустите панель и подключите ее через смартфон заново.
- Чтобы приложение работало нормально, уровень сигнала WIFI должен быть не менее 60%.
- Для перехода от WIFI подключения к проводному, просто подключите разъем кабеля от панели к роутеру.
- Длительное нажатие кнопки СБРОС на панели (более 5 секунд) отключает панель от облака, подсветка кнопки мигнет три раза.
- Короткое нажатие кнопки темпера включает сигнал тревоги или на смартфон приходит сообщение.


## 2. Включение двусторонней аудиосвязи


Выберите панель в приложении на смартфоне, нажмите , выберите Основной набор функций, режим разговора и установите двустороннее аудио.

## 3. Настройка сигналов

Нажмите , выберите громкость, настройте громкость звука на панели.

## 4. Настройка тревог детектора движения и записи

А. Нажмите , выберите настройку оповещения при обнаружении, вы можете включить оповещения и настроить график оповещения.

В. Нажмите , выберите Recording settings для возможности включения записи на SD карту. Здесь можно задать график записи.

## 5. Фото, разговор, запись, открывание двери и ворот, воспроизведение.

Выберите панель и в основном окне используйте значки для нужных действий

А. Вы можете делать фото и сохранять его в архив смартфона значком Изображение, вы можете записывать видео в память смартфона значком Видео. Вы можете просматривать Архив с SD карты панели.

В. Вы можете открывать замок двери и управлять воротами значками Замок 1 и Замок 2.

## 6. Вызов и разговор

Смартфон может принимать уведомления при наличии вызова на панели. Используйте кнопки микрофона и динамика, чтобы управлять их включением. Вы можете делать фото, записывать видео и открывать замки в режиме разговора с посетителем.

**Характеристики**

Операционная система	Встроенная, LINUX
Угол обзора	120 градусов по горизонтали, 71 градус по вертикали
Формат сжатия видео	H.265 (заводская установка), H.264
Подавление шумов видео	3 D шумоподавление
Ночная подсветка	Инфракрасная (ИК)
Разрешение видео	Основной поток: 1920x1080р, 720р. Доп. Поток: 640x360
Аудио	Полный дуплекс
Сетевое подключение	10/100М
WIFI	2,4ГГц, 5,8ГГц, 802.11 a/b/g/n
Приложение для смартфона	SmartLife (iOS, Android)
Встроенная память	32 Гб
Сетевые протоколы	TCP/IP, RTSP
Выход управления воротами	НО (не более 30 В AC/DC, 100 мА)
Выход управления замком	НО (не более 30 В AC/DC, 4 А)
Выход управления звонком	НО (не более 30 В AC/DC, 4 А)
Тревога темпера	Поддерживается
Уровень защиты	IK09, IP66
Питание	15-24В DC, 0,8 А
Потребление	Не более 3 Вт (ожидание), не более 4,5 Вт (работа)
Рабочая температура	От -40 до +60 град. С
Рабочая влажность	От 10% до 90% относительной влажности, без образования конденсата
Материал корпуса	Цинковый сплав
Размеры	131 x 46 x 20 мм

**Содержание драгоценных материалов:** не требует учёта при хранении, списании и утилизации.

## Сведения о сертификации

Изделие соответствует требованиям технических регламентов Таможенного союза ТР ТС 020/2011 и ТР ТС 004/2011

## Правила хранения и транспортировки

Хранение изделия в потребительской таре должно соответствовать условиям хранения 1 по ГОСТ. В помещениях для хранения изделия не должно быть паров кислот, щёлочи, агрессивных газов и других вредных примесей, вызывающих коррозию. Устройства в транспортной таре перевозятся любым видом крытых транспортных средств (в железнодорожных вагонах, закрытых автомашинах, трюмах и отсеках судов, герметизированных отапливаемых отсеках самолетов и т.д.) в соответствии с требованиями действующих нормативных документов.

## Утилизация

Изделие утилизировать как бытовую технику без принятия специальных мер защиты окружающей среды.

## Техническое обслуживание

Техническое обслуживание изделия должно проводиться не реже одного раза в год электромонтерами, имеющими группу по электробезопасности не ниже 3.

Ежегодные работы по техническому обслуживанию включают:

- а) проверку работоспособности изделия, согласно инструкции по монтажу;
- б) проверку целостности корпуса изделия, надёжности креплений, контактных соединений;
- в) очистку корпуса изделия от пыли и грязи.

## Гарантийные обязательства и техническая поддержка

Изготовитель гарантирует соответствие изделия требованиям эксплуатационной документации при соблюдении потребителем правил транспортирования, хранения, монтажа и эксплуатации. Средний срок службы изделия – не менее 5 лет.

Предприятие-изготовитель гарантирует работу изделия в течение 38 месяцев с момента продажи.

При отсутствии документа, подтверждающего факт приобретения, гарантийный срок исчисляется от даты производства.

Гарантийные обязательства считаются недействительными, если причиной выхода изделия из строя явились: механическое повреждение корпуса; электрический пробой входного/выходного каскада; ошибка при установке.

В случае появления неисправности или некорректной работы изделия свяжитесь с нашей службой техподдержки по телефонам 8(495)-223-01-00, 8(800)7700415 или по электронной почте [support@accordsb.ru](mailto:support@accordsb.ru).

Сервисный отдел компании АккордТек находится по адресу: 127410, г. Москва, Алтуфьевское шоссе, дом 41А, стр. 2, пом.22.

---

Производитель не гарантирует, что изделие будет работать должным образом с оборудованием других производителей, и не дает гарантий и представлений, подразумеваемых или выраженных, относительно качества, рабочих характеристик, или работоспособности изделия при использовании его для целей, не предусмотренных производителем.

Производитель старался сделать этот документ наиболее точным и полным, и, тем не менее, он отказывается от ответственности за любые опечатки или пропуски, которые, возможно, произошли. Информация в любой части данного документа изменяется без предварительного уведомления. Производитель не берет на себя никакой ответственности за любые неточности, которые могут содержаться в этом документе и не берет на себя ответственности и не гарантирует выпуска обновлений или сохранения без изменений, какой-либо информации в настоящем документе, и оставляет за собой право производить изменения в этом документе и/или в изделиях, описанных в данном документе, в любое время без уведомления. При обнаружении ошибок, опечаток или неточностей в данном документе, пожалуйста, сообщите об этом в службу технической поддержки.