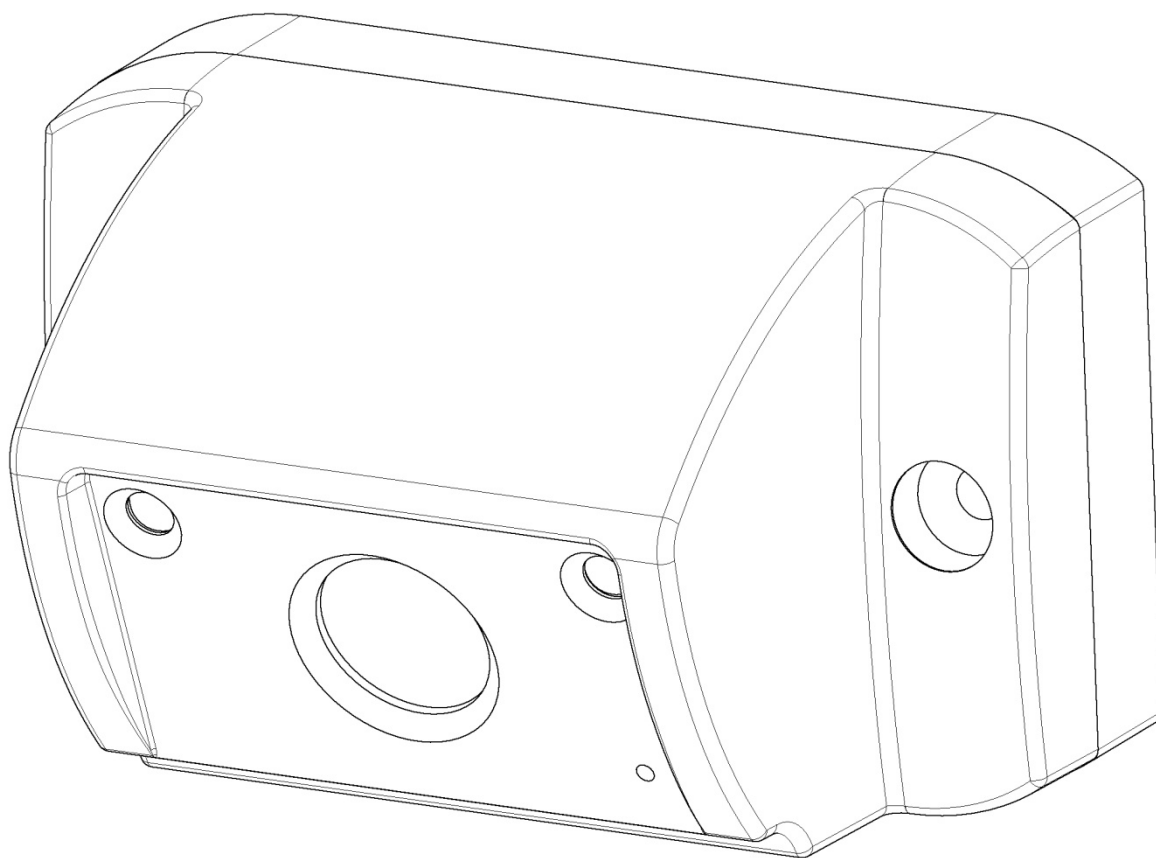


ТЕЛЕКАМЕРА VIZIT-C70CB
ИНСТРУКЦИЯ ПО ЭКСПЛУАТАЦИИ



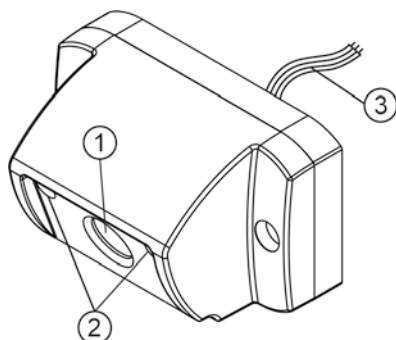
СОДЕРЖАНИЕ

1. НАЗНАЧЕНИЕ.....	2
2. ОПИСАНИЕ ВНЕШНЕГО ВИДА.....	2
3. КОМПЛЕКТ ПОСТАВКИ.....	2
4. МЕРЫ ПРЕДОСТОРОЖНОСТИ.....	2
5. ПОРЯДОК УСТАНОВКИ	3
6. ПОДКЛЮЧЕНИЕ	4
7. ТЕХНИЧЕСКИЕ ПАРАМЕТРЫ	4

1. НАЗНАЧЕНИЕ

Аналоговая телекамера VIZIT-C70CB (в дальнейшем телекамера) предназначена для использования в составе видеодомофонов **VIZIT** в качестве устройства видеонаблюдения.

2. ОПИСАНИЕ ВНЕШНЕГО ВИДА



- ① Объектив телекамеры
- ② Инфракрасные светодиоды подсветки
- ③ Соединительный кабель

Рисунок 2.1 - Внешний вид телекамеры

В наименовании телекамеры используются буквенные обозначения:

С – цветное изображение;

В – объектив "Board".

3. КОМПЛЕКТ ПОСТАВКИ



4. МЕРЫ ПРЕДОСТОРОЖНОСТИ

- Телекамера удовлетворяет всем требованиям безопасности.
- Не допускайте попадания на корпус жидких, химически активных веществ.
- Очистка телекамеры производится при отключенном от сети ~220 В блоке питания. Для очистки используйте мягкую сухую ткань. Не используйте летучие растворители, которые могут повредить корпус телекамеры.

Запрещается:

- производить монтажные и ремонтные работы при включенном питании
- производить ремонт вне специализированных сервисных организаций

5. ПОРЯДОК УСТАНОВКИ

Допускается установка телекамеры на стену и неподвижную часть входной двери, в места, защищённые от:

- ярких, направленных на телекамеру источников света;
- прямого попадания дождя и снега.

При размещении телекамеры избегайте близости источников мощных электромагнитных волн.

Рекомендуется размещать телекамеру над блоком вызова домофона.

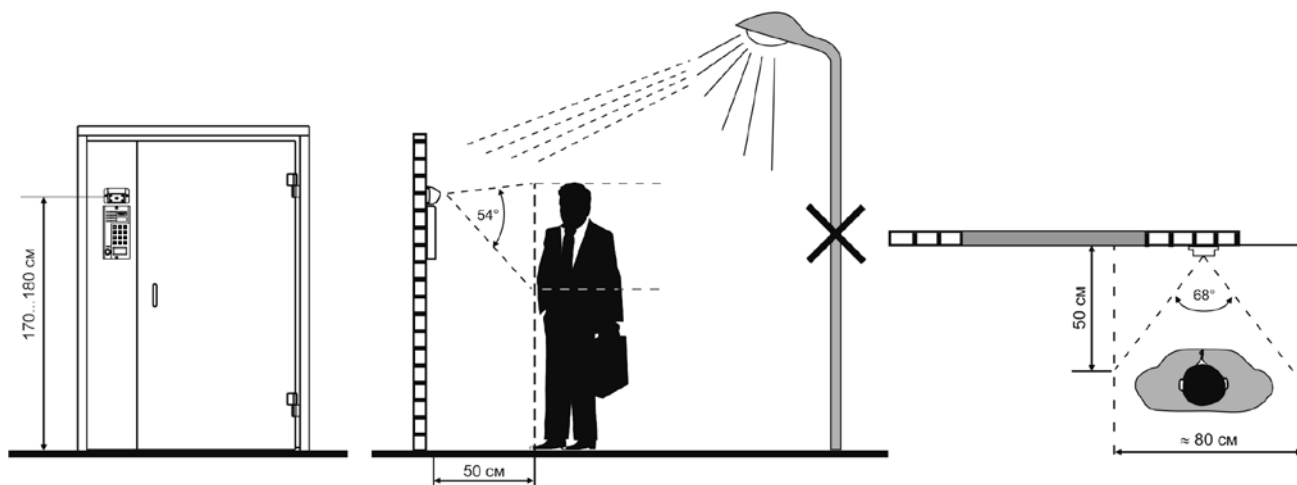
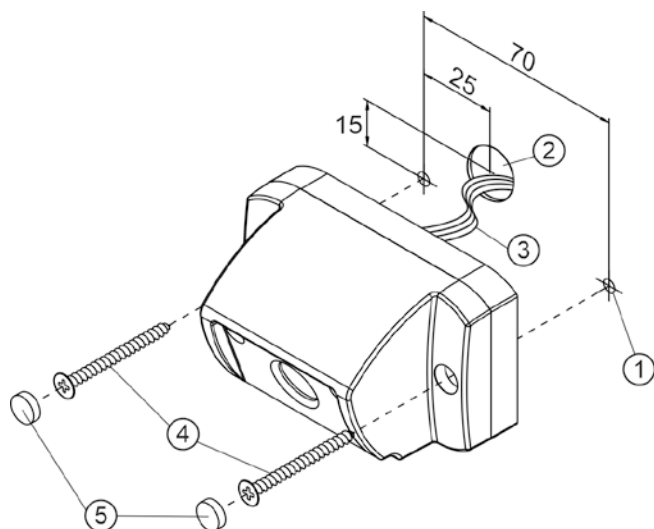


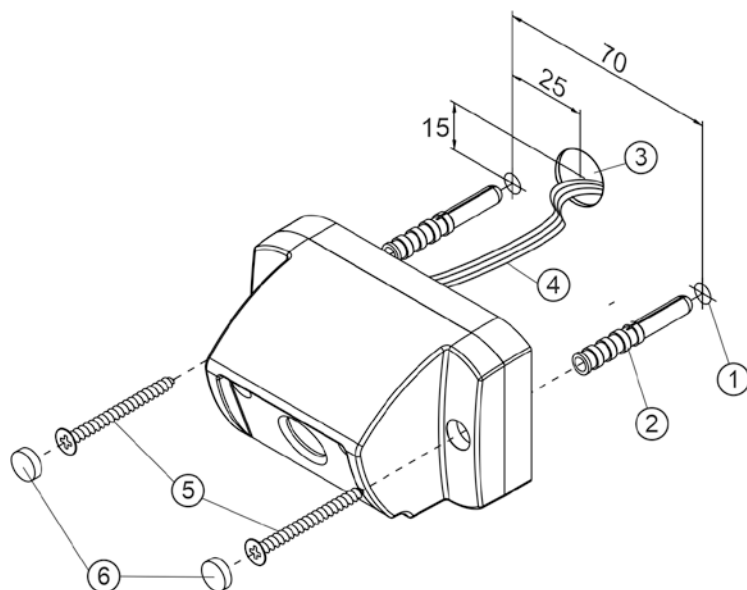
Рисунок 5.1 - Рекомендуемая высота установки и область обзора телекамеры



- Просверлите два отверстия (1) диаметром 3 мм.
- Просверлите отверстие (2) для кабеля (3).
- Заведите кабель (3) в отверстие (2) и закрепите телекамеру двумя винтами самосверлящими 3,9x25 (4).
- Вставьте заглушки (5).

Примечание. Винты самосверлящие 3,9x25 не входят в комплект поставки. Заглушки входят в комплект поставки.

Рисунок 5.2 – Установка телекамеры на неподвижной части металлической двери



- Просверлите два отверстия (1) диаметром 6 мм, глубиной 40 мм.
- Установите дюбели 6x40 (2) в эти отверстия.
- Просверлите отверстие (3) для кабеля (4).
- Заведите кабель (4) в отверстие (3) и закрепите телекамеру двумя саморезами 4x40 (5).
- Вставьте заглушки (6).

Примечание. Саморезы 4x40 и дюбели 6x40 не входят в комплект поставки. Заглушки входят в комплект поставки.

Рисунок 5.3 - Установка телекамеры на стену

6. ПОДКЛЮЧЕНИЕ

Назначение и цвет проводов соединительного кабеля телекамеры:
красный - питание телекамеры (Ес);
чёрный - общий провод (GND);
зелёный - выход видео (VO).

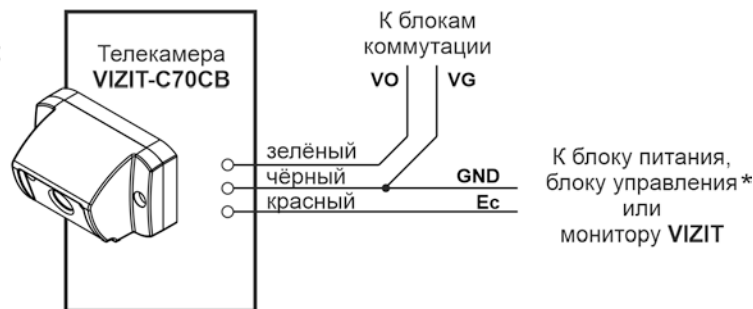


Рисунок 6.1 – Подключение телекамеры

* Для питания телекамеры допускается использовать:

- блоки управления VIZIT серии 300, 400;
- блоки питания БПД18/12-1-1, БПД24/12-1-1, 19w/14.4v/EU (18V/1.0A);
- мониторы VIZIT.

Цепи питания блоков соединяются в соответствии с таблицей:

Цепь телекамеры	Наименование клемм			
	БУД	БПД18/12-1-1	БПД24/12-1-1	Монитор VIZIT
Es	+E	+18V	+24V	Es1 или Es2
GND	GND	-18V	GND	GND

Рекомендации по подключению линии видеосигнала.

Линию видеосигнала между телекамерой и блоками коммутации следует выполнять коаксиальным кабелем **RG-59 (PK 75-3,7)** или аналогичным, с медной центральной жилой и медной оплёткой.

Не рекомендуется применять кабель со стальной жилой и оплёткой.

Внимание! В блоке коммутации, который является конечным в линии видеосигнала, установите перемычку, подключающую согласующий резистор 75 Ом к линии видеосигнала. Наименование перемычки приведено в Инструкции по эксплуатации используемых блоков коммутации.

7. ТЕХНИЧЕСКИЕ ПАРАМЕТРЫ

Диапазон напряжения питания постоянного тока, В	12...30
Потребляемая мощность, Вт, не более	2
Угол обзора по диагонали, град., не менее	90
Система цветности	PAL
Разрешение, ТВЛ	700
Минимальная освещённость, Люкс (ИК-подсветка включена, расстояние до объекта – 0,5 м)	0
Функция День – Ночь	Есть
Выходное напряжение на нагрузке 75 Ом, В пик-пик	1
Габаритные размеры, мм, не более:	
- ширина	84
- высота	50
- глубина	55
Масса, кг, не более:	0,25

Условия эксплуатации:

Температура воздуха - от минус 40 до плюс 45 °С

Относительная влажность - до 98% при температуре плюс 25 °С.