

## IP-камера PTZ-Y2404I-DE

### ПАСПОРТ ИЗДЕЛИЯ



IP-камера PTZ-Y2404I-DE является 4 Мп цилиндрической IP-камерой с функцией «поворот + наклон» и вариофокальным объективом

- Высокое качество изображения с разрешением 4 Мп
- Возможность поворота, наклона и зума для большего обзора и захвата областей интереса
- Защита от влаги и пыли: IP66
- EXIR 2.0: улучшенная инфракрасная технология с большой дальностью ИК-подсветки
- Технология эффективного сжатия H.265+
- Встроенный слот для microSD / SDHC / SDXC: есть, до 256 ГБ
- Встроенный микрофон: есть

## ▪ Спецификации

<b>Камера</b>	
Матрица	1/3" Progressive Scan CMOS
Максимальное разрешение	2560 × 1440
Чувствительность	Цвет: 0.007 лк @ (F1.0, AGC вкл.), 0 лк с подсветкой
Скорость электронного затвора	От 1/3 до 1/100,000 с
Режим «День / ночь»	ИК-фильтр
Регулировка угла	Поворот: от -100 до +100°, наклон: от -20 до +45°
<b>Объектив</b>	
Тип объектива	Вариофокальный объектив, моторизированный объектив, от 2.8 до 12 мм
Фокусное расстояние и угол обзора	От 2.8 до 12 мм, по горизонтали: от 96.7 до 29.7°, по вертикали: от 51.7 до 16.7°, по диагонали: от 114.3 до 34°
Крепление объектива	∅ 14
Тип диафрагмы	Фиксированная
Апертура	Макс. F1.6
<b>DORI</b>	
DORI	Вариофокальный объектив: Wide: D: 64 м, O: 25 м, R: 12 м, I: 6 м Tele: D: 200 м, O: 75 м, R: 40 м, I: 20 м
<b>Подсветка</b>	
Тип подсветки	ИК-подсветка
Дальность подсветки	До 50 м
Дополнительная интеллектуальная подсветка	Есть
Инфракрасные волны	850 нм
<b>Видео</b>	
Основной поток	50 Гц: 20 к/с (2560 × 1440), 25 к/с (1920 × 1080, 1280 × 720) 60 Гц: 20 к/с (2560 × 1440), 30 к/с (1920 × 1080, 1280 × 720)
Дополнительный поток	50 Гц: 25 к/с (1280 × 720, 640 × 480, 640 × 360) 60 Гц: 30 к/с (1280 × 720, 640 × 480, 640 × 360)
Видеосжатие	Основной поток: H.265+ / H.265 / H.264+ / H.264 Дополнительный поток: H.265 / H.264 / MJPEG
Битрейт видео	От 32 Кбит/с до 8 Мбит/с
Профиль H.264	Baseline Profile / Main Profile / High Profile
Профиль H.265	Main Profile
Битрейт	CBR / VBR
Область интереса (ROI)	1 фиксированная область для основного потока
<b>Аудио</b>	
Тип аудио	Моно
Фильтрация шумов окружающей среды	Есть
Частота дискретизации	8 / 16 кГц
Аудиосжатие	G.711ulaw / G.711alaw / G.722.1 / G.726 / MP2L2 / PCM / AAC-LC
Битрейт аудио	64 Кбит/с (G.711 ulaw) / 64 Кбит/с (G.711 alaw) / 16 Кбит/с (G.722.1) / 16 Кбит/с (G.726) / от 32 до 160 Кбит/с (MP2L2) / от 16 до 64 Кбит/с (AAC-LC)

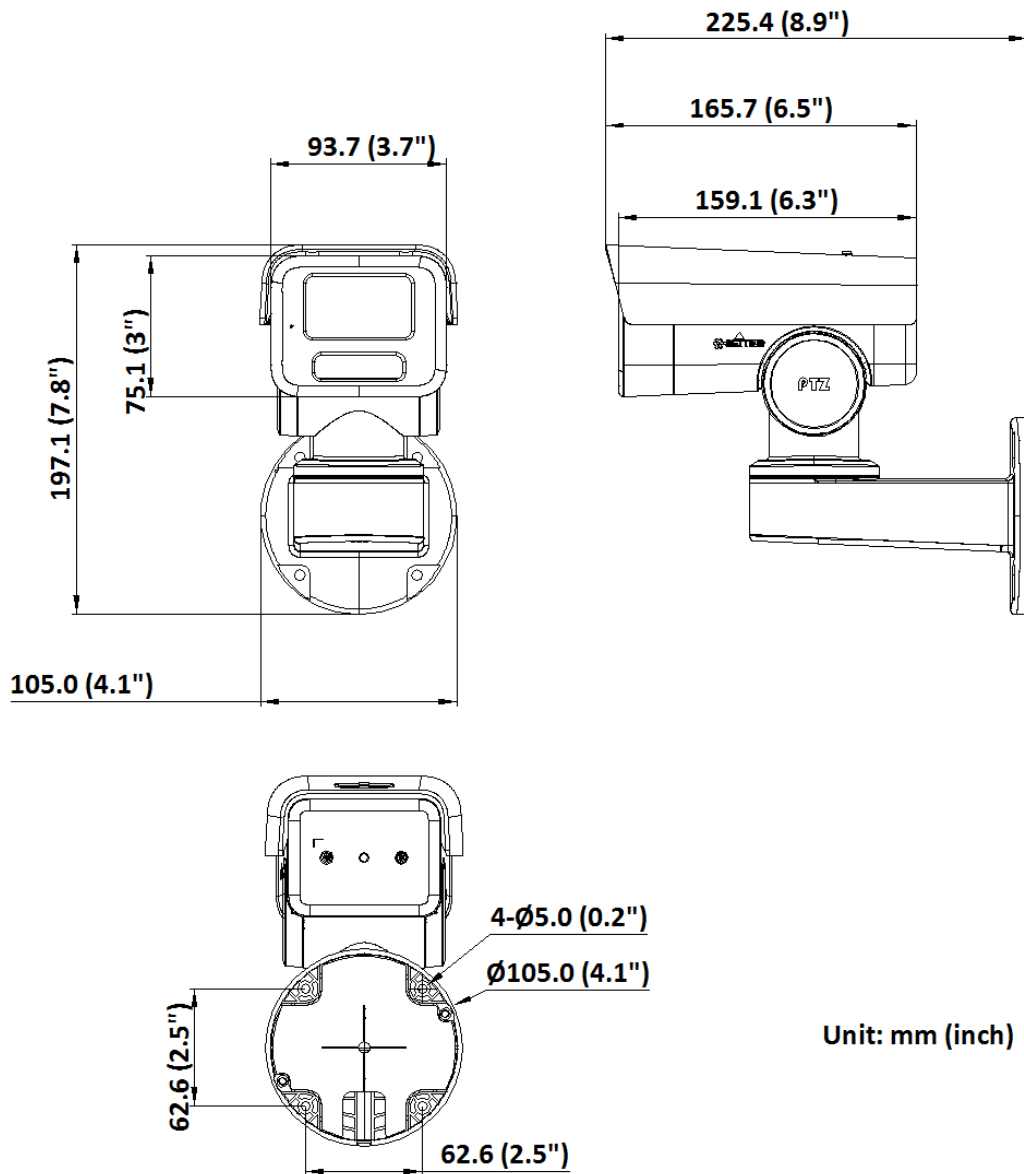
<b>Сеть</b>	
Безопасность	Защита паролем, сложный пароль, шифрование HTTPS, аутентификация 802.1X (EAP-MD5), водяные знаки, фильтрация IP-адресов, базовая и дайджест-аутентификация для HTTP / HTTPS, WSSE и дайджест-аутентификация для ONVIF, RTP / RTSP через HTTPS, журнал проверки безопасности, TLS 1.2, аутентификация хоста (MAC-адрес)
Одновременный просмотр в режиме реального времени	До 6 каналов
API	Открытый сетевой видеоинтерфейс (PROFILE S, PROFILE G), ISAPI, SDK
Протоколы	TCP / IP, ICMP, DHCP, DNS, DDNS, HTTP, HTTPS, RTP, RTSP, NTP, UPnP, IGMP, IPv6, UDP, QoS, Bonjour, FTP, 802.1x, SMTP
Пользователь / хост	До 32 пользователей 3 уровня: администратор, оператор и пользователь
Клиент	iVMS-4200, Hik-Connect
Веб-интерфейс	Требуется плагин для просмотра в режиме реального времени: IE 10, IE 11 Локальные сервисы: Chrome 57.0+, Firefox 52.0+
<b>Изображение</b>	
Широкий динамический диапазон (WDR)	120 дБ WDR
SNR	≥ 52 дБ
Переключение «День / ночь»	День / Ночь / Автоматич. / По расписанию
Улучшение изображения	BLC, HLC, 3D DNR
Настройки изображения	Зеркалирование, насыщенность, яркость, контрастность, резкость, усиление и баланс белого настраиваются через клиентское ПО или веб-интерфейс
Маскирование области	4 области маскирования
<b>Интерфейсы</b>	
Интерфейс Ethernet	1 RJ45 auto 10 / 100 М Ethernet
Локальное хранение	Встроенный слот для карты памяти, поддержка microSD / microSDHC / microSDXC, до 256 ГБ
Встроенный микрофон	Есть
Кнопка сброса настроек	Есть
<b>Событие</b>	
Основные события	Обнаружение движения, детектор саботажа, исключения
Привязка	Загрузка на FTP / карту памяти, уведомление центра мониторинга, отправка email, запись по тревоге, захват изображения
<b>Основное</b>	
Питание	DC 12 В ± 25 %, 0.91 А, макс. 11 Вт, коаксиальный разъем питания Ø 5.5 мм, защита от обратной полярности, PoE: 802.3af, класс 3, от 36 до 57 В, от 0.34 до 0.21 А, макс. 12.5 Вт
Материал	Передняя часть: металл, основная часть корпуса: пластик, кронштейн: пластик
Размеры	197.1 × 105 × 225.4 мм (7.8 × 4.1 × 8.9")
Размер упаковки	300 × 266 × 172 мм (11.8 × 10.4 × 6.8")
Масса	Приблиз. 900 г
Масса с упаковкой	Приблиз. 1520 г
Условия хранения	От -30 до +60 °С. Влажность 95 % или меньше (без конденсата)

<b>Основное</b>	
Рабочие условия	От -30 до +60 °С. Влажность 95 % или меньше (без конденсата)
Язык	Английский, русский
Основные функции	Anti-Flicker, Heartbeat, защита паролем, изменение пароля по E-mail
<b>Сертификаты</b>	
Стандарты EMC	CE-EMC: EN 55032: 2015, EN 61000-3-2:2019, EN 61000-3-3: 2013 + A1:2019, EN 50130-4: 2011 +A1: 2014; RCM: AS / NZS CISPR 32: 2015, IC: ICES-003: Issue 7, KC: KN32: 2015, KN35: 2015, FCC: 47 CFR Part 15, Subpart B
Безопасность	UL: UL 62368-1, CB: IEC 62368-1: 2014 + A11, CE-LVD: EN 62368-1: 2014 / A11: 2017, BIS: IS 13252 (Part 1): 2010 / IEC 60950-1: 2005
Окружающая среда	CE-RoHS: 2011/65/EU, WEEE: 2012/19/EU, Reach: Regulation (EC) No 1907/2006
Защита	IP66: IEC 60529-2013

#### ▪ Доступные модели

PTZ-Y2404I-DE(2.8-12mm)

▪ Размеры (ед. изм.: мм (дюймы))



Unit: mm (inch)

## Правила эксплуатации

1. Устройство должно эксплуатироваться в условиях, обеспечивающих возможность работы системы охлаждения. Во избежание перегрева и выхода прибора из строя не допускается размещение рядом с источниками теплового излучения, использование в замкнутых пространствах (ящик, глухой шкаф и т. п.). Рабочий диапазон температур: от минус 30 до плюс 60 °С.
2. Все подключения должны осуществляться при отключенном электропитании.
3. Запрещена подача на входы устройства сигналов, не предусмотренных назначением этих входов, это может привести к выходу устройства из строя.
4. Не допускается воздействие на устройство температуры свыше плюс 60 °С, источников электромагнитных излучений, активных химических соединений, электрического тока, а также дыма, пара и других факторов, способствующих порче устройства. Не допускается воздействие прямых солнечных лучей непосредственно на матрицу видеокамеры.
5. Конфигурирование устройства лицом, не имеющим соответствующей компетенции, может привести к некорректной работе, сбоям в работе, а также к выходу устройства из строя.
6. Не допускаются падения и сильная тряска устройства.
7. Рекомендуется использование источника бесперебойного питания, во избежание воздействия скачков напряжения или нештатного отключения устройства.

**Для получения информации об установке и включении устройства, пожалуйста, обратитесь к Краткому руководству пользователя соответствующего устройства.**