

■ Спецификация



Модель	TSc-EBecof2 (3.6)
Матрица	1/2.7" Progressive CMOS sensor
Разрешение	2 Мр
Пиксели	1920 x 1080 PAL
Чувствительность	0.1Люкс (F1.2, AGC ON); 0 Люкс с ИК
День-Ночь	Авто/День/Ночь
Объектив	f=3,6 мм фиксированный, M12 (86°)
Электронный затвор	Авто: PAL 1/50-1/10,000 сек
Синхронизация	Внутренняя
Гамма	0,45
Баланс белого	Авто
DWDR	от 0 до 100
Шумоподавление	от 0 до 5
Видеовыход	Композитный (1.0Vp-p, 750м)
Сигнал/шум	>48dB (APU Выкл.)
Количество ИК диодов	24шт* \varnothing 5мм
Дальность ИК подсветки	20 м
Рабочая температура	-10°C ~ +55°C RH95% Макс.
Температура хранения	-20°C ~ +60°C RH95% Макс.
Питание	DC12V/400mA
Габариты	\varnothing 93 x 80 мм
Вес	154 г
Класс защиты	IP54

№	В комплекте	
1	Купольная видеокамера с ИК подсветкой	1
2	Гарантийный талон	1
3	Инструкция	1



По умолчанию камера работает в режиме АНД.

Инструкция



www.Tantos.pro



Купольная цветная видеокамера

АНД 1080P

высокого разрешения с функцией «День/Ночь»

TSc-EBecof2 (3.6)

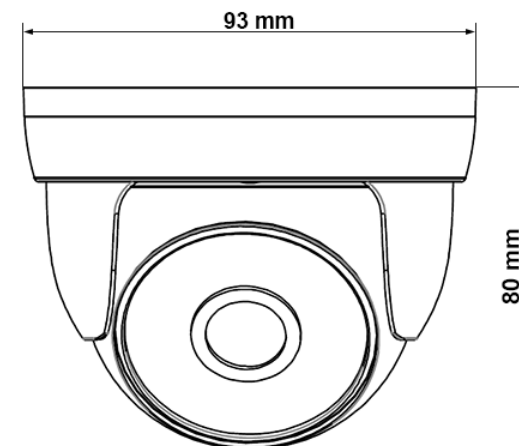
■ ВНИМАНИЕ:

перед началом эксплуатации изделия необходимо ознакомиться с инструкцией!

В режиме АНД камера работает только с видеорегистраторами соответствующего формата!

При неисправности не пытайтесь самостоятельно разобрать или починить камеру. Неисправную камеру передайте Вашему продавцу.

■ Габариты



Подключение



Видео

GND — Video

Питание

— +



ВНИМАНИЕ:

- Питание камеры, рабочая температура, полярность должны строго соответствовать заявленному в данной инструкции.
- От удара молнии используются устройства грозозащиты.
- Для сохранения качества изображения и работоспособности камеры, соединительные кабели не должны быть очень большой длины (предварительно необходимо получить консультацию у технических специалистов).
- Избегайте попадания прямых солнечных лучей.
- Используйте изделие вдали от нагревательных элементов и батарей.

ПРОБЛЕМЫ И ПУТИ ИХ РЕШЕНИЯ

1. Нет изображения и нет питания.

- Возможно, отсутствует питание, проверьте питание. Проверьте правильность соединения Видеосигнала.
- Проверьте, что питание и сигналы доходят до камеры.

2. Изображение «прыгает».

- Возможно, питание камеры поступает импульсами. Необходимо использовать соответствующее оборудование для стабильного питания камеры.

3. Цвет фона изображения меняется постоянно.

- Электромагнитное поле флуоресцентных ламп вызывает изменение цвета. Это правильное явление для камер.
- Снижение количества флуоресцентных ламп или увеличение расстояния между камерами и флуоресцентными лампами может улучшить ситуацию. Использование синхронизации камер от сети может решить проблему.

4. Смазанность изображения слишком велика.

- Питание камеры нестабильно. Соединительный кабель неправильно подключен или имеет высокое сопротивление.

5. Изображение черно-белое.

- Проверьте режимы вывода PAL/NTSC, они должны совпадать в настройках камеры и видеорегистратора.
- Возможно в настройках камеры, в разделе «День/Ночь» выставлено значение В/В.

Введение

Благодарим за покупку данной камеры!

Надеемся, что данное изделие удовлетворит Вашим требованиям по цене и качеству, что позволит построить оптимальную CCTV-систему.

Пожалуйста, внимательно ознакомьтесь с инструкцией перед началом эксплуатации изделия!

Комплект поставки и любые технические характеристики могут быть изменены производителем в любое время без предварительного уведомления.



Для предотвращения удара электрическим током не помещайте камеру под воду на длительное время.



Данный знак сообщает о необходимости обратить особое внимание.



Данный знак сообщает о возможности удара электрическим током.

	ВНИМАНИЕ:	
НЕ ОТКРЫВАТЬ!		
ВНИМАНИЕ:		
РИСК УДАРА ЭЛЕКТРИЧЕСКИМ ТОКОМ !		