

РУКОВОДСТВО ПО УСТАНОВКЕ

1. ОБЩИЕ СВЕДЕНИЯ

Замок предназначен для установки на однодверные (с распашной дверью) холодильные шкафы различных производителей, с возможностью их дистанционного открывания.

2. УСЛОВИЯ ЭКСПЛУАТАЦИИ

Климатические условия эксплуатации:

- устойчивость к воздействию климатических факторов по ГОСТ 15150-69: УХЛ4,
- температура окружающего воздуха: от -30 до +50 °С,
- относительная влажность воздуха 80% при +25°С и более низких температурах без конденсации влаги и образования инея.

3. КОМПЛЕКТ ПОСТАВКИ

- | | |
|--|---------|
| 1. Блокиратор электромеханический BL3.1 | - 1 шт. |
| 2. Ригель RG13 | - 1 шт. |
| 3. Кронштейн KR5 | - 1 шт. |
| 4. Кронштейн KR6 | - 1 шт. |
| 5. Система дистанционного управления «ШЕРИФ-РК» в составе:
контроллер KZ-03/ВР, радиобрелок KZ-BR | - 1 шт. |
| 6. Саморез 4x16 с прессшайбой | - 8 шт. |
| 7. Винт М4х6 | - 2 шт. |
| 8. Самоклеющаяся виниловая пленка (25 мм)
для декоративной маскировки провода | - 1м |
| 9. Руководство по установке | - 1 шт. |

Комплектность изделия проверяйте при покупке. В дальнейшем Изготовитель претензии по комплектности не принимает.

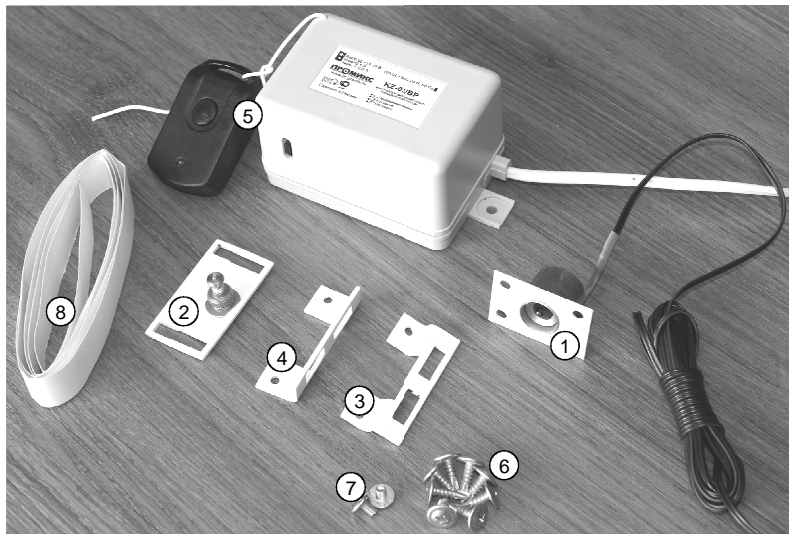


Рис.1 Комплект поставки

4. ГАБАРИТНЫЕ И УСТАНОВОЧНЫЕ РАЗМЕРЫ

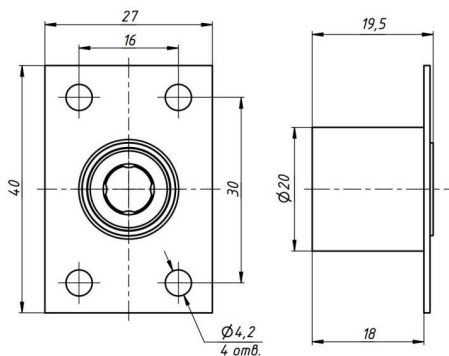


Рис.2 Блокиратор электромеханический BL3.1

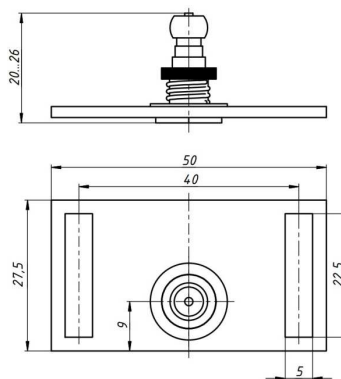


Рис.3 Ригель RG13

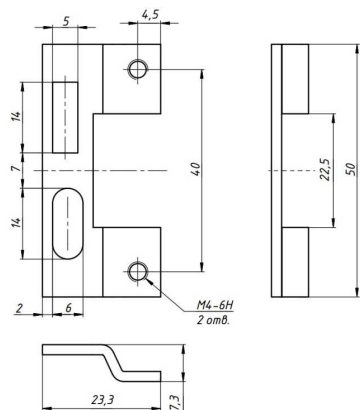


Рис.4 Кронштейн KR5

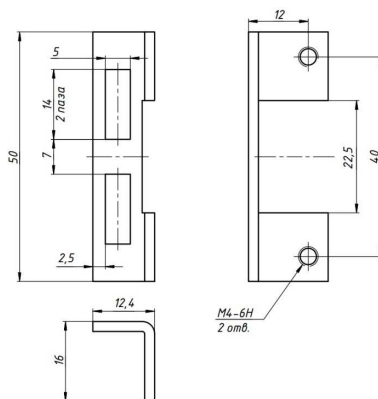


Рис.5 Кронштейн KR6

5. МОНТАЖ И ПОДКЛЮЧЕНИЕ

Замок устанавливается около ручки двери или на уровне места открывания двери рукой (Рис.6).

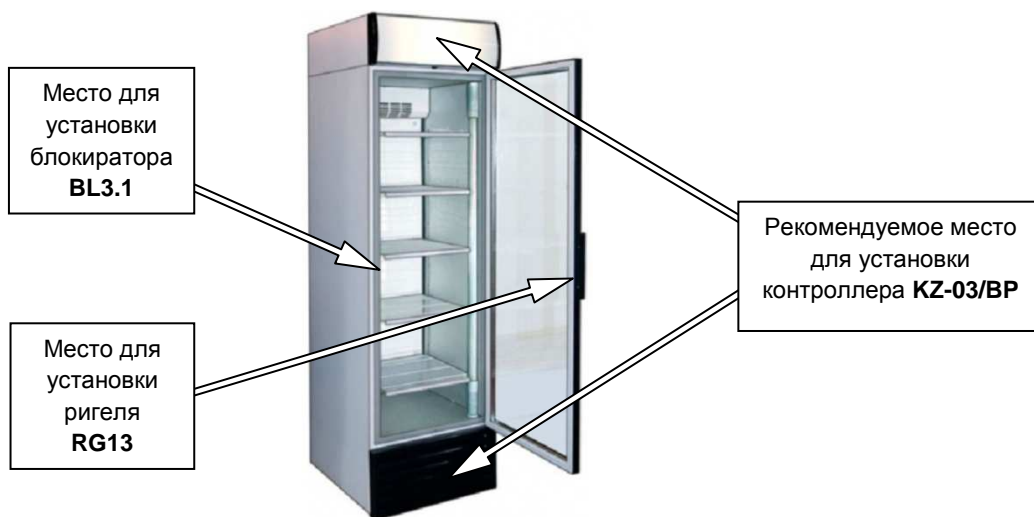


Рис.6

5.1. Необходимый инструмент

1. Сверла: Ø2,5мм, Ø10мм.
2. Фреза по металлу диаметром Ø22-24мм (Рис.7).



Рис.7

3. Дрель или шуруповерт.
4. Биты или отвёртка под саморезы.
5. Бокорезы, пассатижи.
6. Изолента.
7. Мел, маркер.
8. Проволока для протяжки проводов.

5.2. Установка ригеля

1. Открыть дверь холодильника.
2. Около ручки двери отжать в сторону резиновый уплотнитель.
3. В зависимости от типа профиля двери установить кронштейн KR5 (Рис. 8) или KR6 (Рис. 9) на дверь с помощью саморезов 4x16.

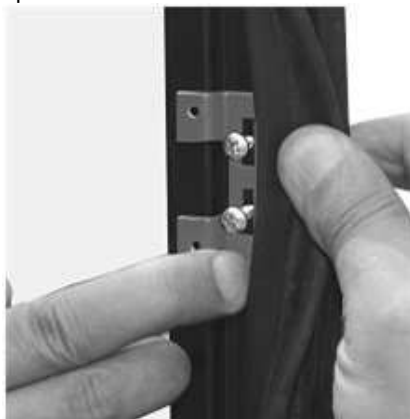


Рис. 8



Рис. 9

4. На установленный кронштейн закрепить ригель RG13 с помощью винтов M4x6 (Рис. 10 и Рис. 11).



Рис. 10



Рис. 11

5. Сдвинуть шток ригеля на пластине в центральное положение. Передвигая пластину на кронштейне скорректировать место установки блокиратора.
6. Закрасить головку штока ригеля мелом, аккуратно закрыть дверь холодильника, сделав ригелем отметку на торце стенки холодильника.

5.3. Установка блокиратора BL3.1

1. По метке, сделанной ригелем, просверлить отверстие, диаметром $\varnothing 2,5$ мм.
2. Просверлить фрезой отверстие, диаметром $\varnothing 22-24$ мм (Рис. 12), и глубиной до 70-100мм (в зависимости от расположения на стенке холодильника лампы и канала трубопровода).
3. Изнутри холодильника на уровне низа отверстия $\varnothing 22-24$ мм, просверлить отверстие диаметром $\varnothing 10$ мм (Рис. 13).



Рис. 12



Рис. 13



Рис. 14

4. Протянуть с помощью проволоочной петли провод блокиратора (Рис. 14).
5. Соединить провод с блокиратором.
6. Вставить блокиратор, подтягивая провод и закрепить крепежную пластину блокиратора саморезами 4x16 (Рис. 15).
7. Проложить провод блокиратора и заклеить его декоративной лентой (Рис. 16).



Рис. 15



Рис. 16



Рис. 17

5.4. Установка контроллера дистанционного управления KZ-03/BP

1. Контроллер устанавливается внутри канале (за рекламной панелью) (Рис. 18) или внутри компрессорного отсека.

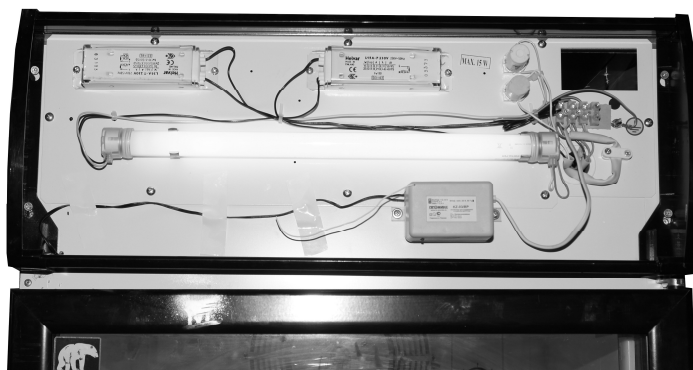


Рис. 18

2. Просверлить сверлом диаметром $\varnothing 10$ мм отверстие из камеры холодильника в канале (или компрессорный отсек). Проволоочной петлей протащить провод и установить контроллер KZ-03/BP.
3. Установить контроллер так, чтобы длина провода питания 220В контроллера была достаточна для подключения к сетевому проводу 220В холодильника.
4. Отметить места крепления лапок контроллера, и просверлить в этих местах отверстия, диаметром $\varnothing 2,5$ мм. Закрепить контроллер саморезами 4x16 (**аккуратно! не повредите электрооборудование, находящееся с противоположенной стороны панели!**).
5. Подключить провод блокиратора к контроллеру согласно схеме (Рис. 19). (подробнее см. раздел "Подключение и программирование контроллера" в **Руководстве по установке KZ-03/BP**),
ВНИМАНИЕ! соблюдайте полярность:
чёрный – отрицательный,
чёрный с красной (или белой) полосой – положительный.
6. Подключить провод питания 220В контроллера к сети (см. раздел "Подключение и программирование контроллера" в **Руководстве по установке KZ-03/BP**).
7. Расправить приёмную антенну контроллера (белый одинарный провод).

