

2023-02-08

Promix

инженерно-производственный центр

ЗАМОК ЭЛЕКТРОМЕХАНИЧЕСКИЙ Promix-SM325

РУКОВОДСТВО ПО ЭКСПЛУАТАЦИИ

Техническое описание. Руководство по монтажу. Паспорт.

ПШБА.304268.308 РЭ

ПАТЕНТ НА ИЗОБРЕТЕНИЕ

№2760998

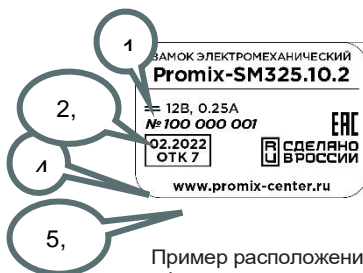
1. НАЗНАЧЕНИЕ

Замок электромеханический серии Promix-SM325 (в дальнейшем – замок) предназначен для фиксации личного транспорта (самокаты, электросамокаты, велосипеды и прочее) к неподвижным объектам, с возможностью их дистанционного открывания подачи напряжения питания постоянного тока с помощью контроллеров систем контроля и управления доступом.

2. МАРКИРОВКА

На этикетке, приклеенной к корпусу замка, указаны:

1. Модель замка.
2. Номинальное напряжение питания.
3. Номинальный потребляемый ток.
4. Дата изготовления и отметка ОТК.
5. Идентификационный номер.
6. Сайт предприятия-изготовителя.



Пример расположения информации на этикетке.

Promix-SM325.XX.X

Наличие встроенных датчиков:

1 - с датчиком двери

Напряжение питания:

0 - 12В; 2 - прочее

Исполнение:

1 - нормально-закрытый

Перечень доступных к заказу модификаций замков см. п. 5.2.

Promix-SM325

3. КОМПЛЕКТ ПОСТАВКИ

- | | |
|------------------------|-------|
| 1 – Замок Promix-SM325 | 1 шт. |
| 2 – Ригель | 1 шт. |
| 3 – Корпус | 1 шт. |
| а) Основание корпуса | |
| б) Крышка | |

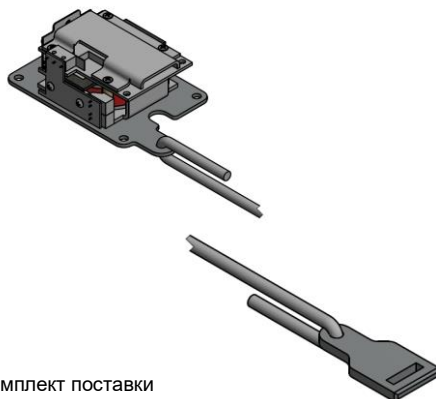


Рис.1 – Комплект поставки

Комплектность изделия проверяйте при покупке! В дальнейшем претензии по комплектности предприятие-изготовитель не принимает.

4. КОНСТРУКЦИЯ И ПРИНЦИП ДЕЙСТВИЯ

Замок Promix-SM325 производится нормально-закрытого исполнения, т.е. находится в закрытом состоянии при отсутствии напряжения питания и открывается при подаче напряжения питания.

Замок устанавливается на корпус личного транспорта (электросамокат, самокат, велосипед и прочее). Ответная часть (ригель) соединена с замком гибким тросом.

При закрытии замка ригель входит в замок и блокируется в нем. При подаче напряжения питания, замок разблокирует ригель и встроенным толкателем выталкивает его, что позволяет пользователю понять, что замок открыт.

Замок оснащен датчиком положения двери (ригеля).

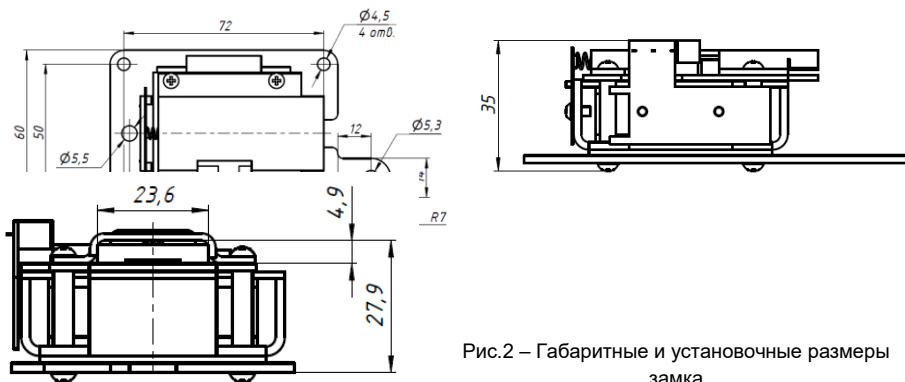


Рис.2 – Габаритные и установочные размеры замка

5. ТЕХНИЧЕСКИЕ ХАРАКТЕРИСТИКИ

5.1 УСЛОВИЯ ЭКСПЛУАТАЦИИ

Окружающая среда при эксплуатации замков должна быть невзрывоопасная и не содержащая токопроводящую пыль и газы, вызывающие коррозию металла и разрушающие изоляцию токопроводников и электроэлементов, не содержащая токопроводящую пыль, водяные пары и исключая попадание воды, пара, горюче - смазочных веществ.

Климатические условия эксплуатации – УЗ.1 по ГОСТ 15150-69 с расширенным температурным диапазоном:

- температура окружающего воздуха: от -30 до +50 °С;
- относительная влажность воздуха не более 98% при 25°С и более низких температурах без конденсации влаги и образования инея;
- установка внутри или снаружи помещения при обеспечении невозможности попадания внутрь замка влаги, пыли, грязи и т.п.

5.2 ТЕХНИЧЕСКИЕ ХАРАКТЕРИСТИКИ

Модификация	Promix-SM325.10.1	Promix-SM325.12.1
Исполнение	нормально - закрытый	
Напряжение питания постоянного тока U, В	12	36-43
Потребляемый ток, А	0,5	0,8 (при 43В)
Длительность импульса питания (не более), с	не нормируется	20
Минимальная пауза между импульсами, с	не нормируется	не менее 60
Масса замка (не более), кг	0,3	
Усилие удержания (не менее), кг	150	
Степень защиты	Не менее IP54	

6. МОНТАЖ И ПОДКЛЮЧЕНИЕ

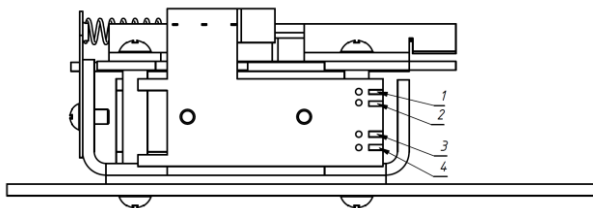
6.1 МОНТАЖ ЗАМКА

- 1) Прикрутить замок к основанию корпуса.
- 2) Прикрутить замок и основание корпуса на штатное место установки замка.
- 3) Нанести клей по внешнему контуру выступающего паза основания корпуса.
- 4) Одеть крышку на основание корпуса и зафиксировать до полного высыхания клея.

6.2 ПОРЯДОК ПОДКЛЮЧЕНИЯ

Управление работой замка происходит подачей и снятием напряжения питания. Для этого обычно используется контроллер (плата управления) или выключатель (кнопка). Установка контроллера производится в соответствии с паспортом на него.

Promix-SM325



Назначение контактов:
 1-2 – нормально разомкнутый контакт датчика состояния замка.
 3-4 – питание замка.
 Полярность подключения провода питания не имеет значения.

Рабочий диапазон напряжений см. п. 5.2. Избегайте подачи повышенного напряжения питания.

Обеспечьте надежный электрический контакт. Во избежание короткого замыкания изолируйте места соединения.

7. ОСОБЕННОСТИ МОНТАЖА И ЭКСПЛУАТАЦИИ

Возможность использования замка для ограничения доступа к личному транспорту определяет **монтажная организация** исходя из особенностей конструкции и способа монтажа, назначения режима ограничения доступа и других факторов (наличие охраны, видеонаблюдения и т.п.).

8. ВОЗМОЖНЫЕ НЕИСПРАВНОСТИ

Неисправности и проблемы	Действия для устранения
Замок не открывается при подаче напряжения	Проверить тестером целостность цепи питания замка.

9. ТЕХНИЧЕСКОЕ ОБСЛУЖИВАНИЕ

Замок Promix-SM325 не нуждается в специальном техническом обслуживании.

Замок не нуждается в смазке!

10. ХРАНЕНИЕ И ТРАНСПОРТИРОВКА

До ввода в эксплуатацию замки должны храниться в упаковке предприятия-изготовителя в помещениях с температурой окружающего воздуха от -30 до +50 °С и относительной влажности не более 98% при температуре 25° С в соответствии с условиями хранения согласно ГОСТ15150-69.

Условия транспортирования замков в зависимости от воздействия механических факторов по группе С согласно ГОСТ 23216-78, и в зависимости от воздействия климатических факторов Ж2 ГОСТ 15150-69.

11. ТРЕБОВАНИЯ БЕЗОПАСНОСТИ

Конструкция замков при установке и эксплуатации обеспечивает безопасность обслуживающего персонала.

В связи с низким напряжением питания постоянного тока изделия соответствуют классу III по ГОСТ. 12.2.007.0-75 и являются электробезопасными.

Пожарная безопасность замков обеспечивается применением негорючих и трудногорючих материалов; низким напряжением питания.

12. УТИЛИЗАЦИЯ

Изделие не представляет опасность для жизни, здоровья людей и окружающей среды, после окончания срока службы его утилизация производится без принятия специальных мер защиты окружающей среды.

13. ГАРАНТИЙНЫЕ ОБЯЗАТЕЛЬСТВА

Предприятие-изготовитель ООО «ИТЦ «ПРОМИКС» гарантирует соответствие замков Promix-SM325 требованиям действующих ТУ при соблюдении правил транспортировки, хранения, монтажа и эксплуатации, установленных в настоящем руководстве.

Гарантийный срок эксплуатации замков – 12 месяцев со дня продажи, но не более 18 месяцев со дня приемки ОТК предприятия-изготовителя

В течение гарантийного срока ООО «ИТЦ «ПРОМИКС» обязуется бесплатно производить ремонт неисправного изделия. Расходы по доставке изделия к месту ремонта и обратно несет Покупатель.

Гарантийные обязательства не распространяются на дефекты или повреждения, возникшие вследствие:

- Неправильного технического обслуживания Покупателем;
- Использования изделий в условиях, не соответствующих требованиям эксплуатации;
- Механических повреждений или разборки изделий Покупателем;
- Нарушения правил транспортировки и хранения.

Неисправные изделия на ремонт принимаются только в комплекте с ригелем, с обязательным сохранением на корпусе изделия заводских этикеток.

После истечения срока гарантийного обслуживания предприятие-изготовитель обеспечивает послегарантийное обслуживание изделия на договорной основе.

С целью повышения качества изделия предприятие-изготовитель оставляет за собой право вносить изменения в конструкцию изделия без предварительного уведомления.

[Promix-SM325](#)

14. СВИДЕТЕЛЬСТВА О ПРИЕМКЕ И УПАКОВЫВАНИИ

Защелка электромеханическая Promix-SM325 в количестве ____ штук (по умолчанию 1 шт.) с указанной на корпусе датой выпуска и отметкой ОТК изготовлен и принят в соответствии с ПШБА.304268.003 ТУ, обязательными требованиями государственных стандартов и действующей технической документацией, признан годным для эксплуатации и упакован ООО «ИТЦ «ПРОМИКС».



ООО «Инженерно-технический центр «ПРОМИКС»
Россия, 214030, г. Смоленск, Краснинское ш., 35, лит. А
Тел. (4812) 619-330
www.promix-center.ru
vk.com/promixcenter
facebook.com/promixcenter
mail@promix-center.ru

