



серия DP400



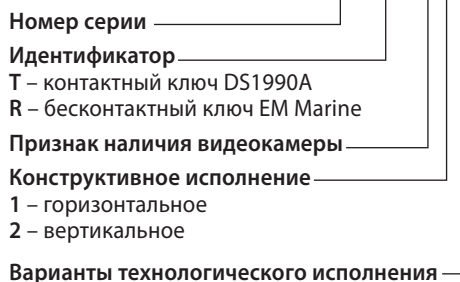
БЛОКИ ВЫЗОВА

РУКОВОДСТВО ПО ЭКСПЛУАТАЦИИ

Настоящее руководство по эксплуатации (РЭ) предназначено для ознакомления с возможностями, принципами работы, конструкцией, правилами установки и эксплуатации блоков вызова серии DP400:

DP400-TD(C)16, DP400-TD(C)22, DP400-RD(C)16, DP400-RD(C)24.*

*Расшифровка наименования моделей **DP 400 - X D C X X**



К работе с устройством допускается персонал, имеющий допуск не ниже третьей квалификационной группы электрической безопасности, подготовленный в объеме производства работ, предусмотренных эксплуатационной документацией в части монтажных работ и подключения блока питания к сети переменного тока 220 В.

В данном руководстве используются следующие сокращения:

- БВ – блок вызова;
- БП – блок питания;
- КМ - коммутатор;
- КФ – конфигурационный файл;
- ПА – пульт абонентский;
- ПО – программное обеспечение;
- РЭ – руководство по эксплуатации.

ВНИМАНИЕ! В настоящем РЭ при описании работы с БВ в **режимах считывания/записи** с помощью ключа TM DS1996 фирмы Dallas Semiconductor к блоку вызова с радиосчитывателем (модели DP400-**RD**(C)xx) необходимо дополнительно подключать считыватель ST10 (ST11, ST12) к клеммам ML и GND.

СОДЕРЖАНИЕ

НАЗНАЧЕНИЕ БЛОКОВ ВЫЗОВА	4
Функции	4
Состав домофонного комплекса	6
ОПИСАНИЕ БЛОКОВ ВЫЗОВА СЕРИИ DP400	7
Технические характеристики	7
Конструктивное исполнение	8
Описание присоединительных контактов	9
Комплект поставки	10
РАБОТА БЛОКА ВЫЗОВА	11
ПОРЯДОК УСТАНОВКИ	14
Указание мер безопасности	14
Общие требования к установке	14
Установка и монтаж блока вызова	14
Установка и монтаж блока питания и коммутатора	19
Установка и монтаж абонентских пультов	19
Монтаж замка	19
Проверка монтажа и включение	20
Демонтаж блоков домофонного комплекса	20
ПРОГРАММИРОВАНИЕ БЛОКА ВЫЗОВА	21
Режим программирования администратором	24
Режим программирования установщиком	25
Режим программирования клиентом	43
ПРОВЕРКА РАБОТОСПОСОБНОСТИ	47
ВОЗМОЖНЫЕ НЕИСПРАВНОСТИ	48
РУКОВОДСТВО ПОЛЬЗОВАТЕЛЯ	50
ПРИЛОЖЕНИЯ	51
I. Алгоритмы программирования блока вызова	51
II. Выбор сечения и типа кабелей подключения	60
III. Сопротивление двухпроводной линии (медная жила).....	61

НАЗНАЧЕНИЕ БЛОКОВ ВЫЗОВА

Блоки вызова серии **DP400** (далее **БВ**) предназначены для работы в составе домофонного комплекса **ELTIS400** и обеспечивают **санкционированный доступ** в подъезды, на лестничные клетки и квартиры жилых домов или на иные объекты в соответствии с одним из признаков:

- общий цифровой код;
- индивидуальный цифровой код;
- бесконтактный электронный ключ (брелок стандарта EM-Marine) или электронный ключ Touch Memory;
- нажатие кнопки пульта абонентского (далее **ПА**) после разговора с посетителем.

Блоки вызова со встроенной видеокамерой (DP400-xxСхх) обеспечивают цветное (днем) и черно-белое (ночью) **видеонаблюдение**.

БВ применяются для ограничения доступа в подъезды жилых домов, в организации и устанавливаются на входную дверь или на стену около двери.

Функции блока вызова

Функции «абонент-посетитель»:

- Коммутация «посетитель-абонент» в соответствии с набранным номером квартиры.
- Дуплексная связь «посетитель-абонент».
- Коммутация «консьерж-посетитель» по инициативе консьержа.
- Отображение информации на пятиразрядном семисегментном индикаторе.
- Формирование звуковых сигналов при:
 - нажатии на кнопки клавиатуры;
 - вызове абонента;
 - открывании электромагнитного замка;
 - некорректных действиях пользователя.
- Отзвон жильцу на ПА при открывании двери подъезда ключом, записанным на его квартиру.
- Подсветка клавиатуры в темное время суток.
- Защита от подбора кодов и паролей.
- Защита от электрошокера.
- Режим видеонаблюдения (для моделей с видеокамерой – DP400-xxСхх).

НАЗНАЧЕНИЕ БЛОКОВ ВЫЗОВА

- Отключаемая защита от дубликатов ключей на основе МК2004 и ТМ-08*.
- Управление различными типами электромагнитных замков:
 - нажатием кнопки ПА;
 - набором общего и (или) индивидуального кода открывания замка;
 - бесконтактным электронным ключом или ключом ТМ DS1990;
 - нажатием кнопки “Выход”.
- Работа в составе домофонного комплекса с пультом консьержа SC400-1.

* Для БВ с версией программного обеспечения 40E и выше.

Функции обслуживания:

- Программирование и управление системой с помощью цифровой клавиатуры.
- Доступ к программированию системы через пароль установщика.
- Возможность установки пароля администратора, неизвестного установщику.
- Доступ к программированию ключей и индивидуального кода каждого абонента через индивидуальный пароль.**
- Программное регулирование времени открывания замка от 1с до 9с.
- Программное отключение отдельных абонентов.
- Программная регулировка громкости служебных звуковых сигналов.
- Сохранение информации в энергонезависимой памяти.
- Считывание и запись конфигурационных данных БВ с помощью носителя информации DS1996.
- Обмен информацией с АРМ «ЭЛТИС – Сервис».
- Обновление версии программы БВ с помощью ключа ТМ DS1996.
- Запрет/разрешение квартир (отключение абонентов) путем обмена информацией через генздо ТМ без полной замены конфигурации.***
- Режим автодобавления ключей.***

** Функция недоступна для БВ с версией программного обеспечения 410.

*** Для БВ с версией программного обеспечения 410.

НАЗНАЧЕНИЕ БЛОКОВ ВЫЗОВА

Состав домофонного комплекса

DP400 предназначены для работы в составе домофонного комплекса, содержащего следующие блоки и узлы (базовый комплект):

- Блок вызова (БВ) серии **DP400**.
- Блок питания (БП) **PS2-xx** (xx – модель БП, зависит от типа используемого замка) или аналогичный.
- Коммутатор (КМ) **KM100-7.1**.
- Пульты абонентские (ПА):
 - **A5** или аналогичный;
 - **VM500-5.1CL(M)** или аналогичный*.
- Бесконтактный электронный ключ (**брелок стандарта EM-Marine**).
- Ключи **TM DS1990** или аналогичные и **TM DS1996** фирмы Dallas Semiconductor.
- Электромагнитный замок **ML300, ML400** или аналогичный.
- Кнопка выхода **B21, B23**.
- Видеоразветвитель **VS1/4-2, VS1/4-4***.
- *Дополнительно:* дверной доводчик.

* Для моделей БВ со встроенной видеокамерой.

В зависимости от выполняемых функций, домофонный комплекс на базе БВ серии DP400 может **дополнительно комплектоваться пультом консьержа SC400-1 и считывателями ключей (ST10, ST11, ST12 или SR-1)**. Схема подключения пульта консьержа представлена в РЭ на SC400-1.

ОПИСАНИЕ БЛОКОВ ВЫЗОВА СЕРИИ DP400

Технические характеристики

Тип кабеля связи с коммутатором	Трехпроводный*
Максимальное количество абонентов	100
Максимально допустимый номер квартиры	1999**
Количество цифр в общем коде	4
Количество цифр в индивидуальном коде	4
Допустимое число попыток подбора кода или пароля	3
Макс. кол-во электронных ключей, записываемых в память БВ	700
Количество комбинаций электронного ключа	2²⁴
Время, отведенное на ввод одной цифры номера квартиры, не более, сек.	5
Длительность сигнала вызова, не более, сек.	60
Длительность разговора с посетителем, не более, сек.	90
Время срабатывания электромагнитного замка, не более, сек.	1...9
Максимальная мощность потребления (без эл/магнит. замка), Вт	7
Максимально допустимое сопротивление линии связи, Ом	30
Напряжение питания блока вызова, В	~13...15, (+16...21)
Напряжение питания видеокамеры, В	12 ± 10%***
Максимальный ток потребления видеокамеры, мА	150***
Минимальная освещенность, день / ночь, люкс	0,5 / 0,05***
Видеостандарт	PAL (H)500 x (V)582***
Габаритные размеры, не более, мм	125 x 210 x 40
Масса, не более, кг	0,8

* Тип прокладки кабелей связи между КМ и ПА – координатно-матричный.

** Для БВ с версией ПО 410 параметр равен «9999».

*** Для моделей БВ со встроенной видеокамерой.

Блок вызова соответствует климатическому исполнению **УХЛ1.1** согласно **ГОСТ15150-69**:

- температура окружающей среды (-40...+40)°С;
- относительная влажность - до 98% при 25°С 6 мес. в году;
- атмосферное давление - (650...800) мм. рт. ст.

ОПИСАНИЕ БЛОКОВ ВЫЗОВА СЕРИИ DP400

Конструктивное исполнение

БВ серии DP400 выпускается в горизонтальном (*рис.1а*) и вертикальном (*рис.1б*) исполнениях.

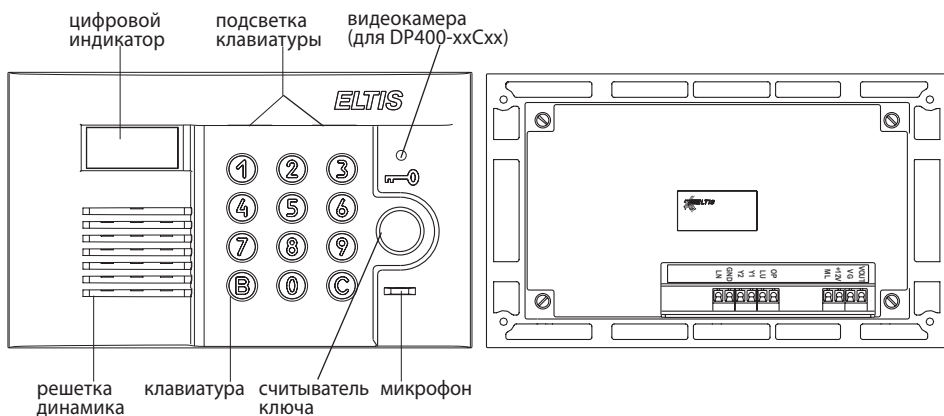


Рис.1а Внешний вид блоков вызова DP400-RD(C)16 и DP400-TD(C)16

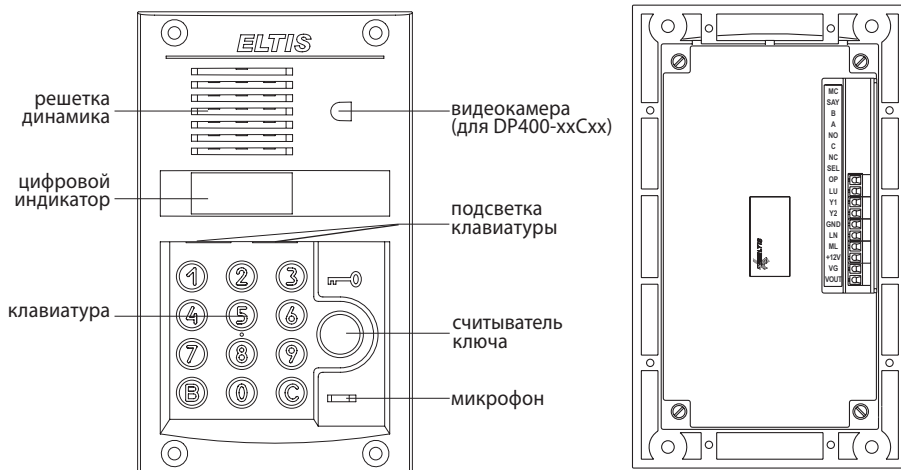


Рис.1б Внешний вид блоков вызова DP400-RD(C)24 и DP400-TD(C)22

ОПИСАНИЕ БЛОКОВ ВЫЗОВА СЕРИИ DP400

БВ имеют антивандальное исполнение со следующими свойствами:

- Цельнолитая лицевая панель из алюминиевого сплава.
- Защита динамика решеткой с отверстиями щелевидной формы.
- Защита цифрового индикатора и индикаторов подсветки ударопрочным стеклом.
- Защита клавиатуры ограничительной пластиной от продавливания.
- Защита от воздействия высоковольтного разряда (электрошокера).
- Защита микрофона смещением отверстия акустического канала от оси установки микрофона.

На лицевой панели БВ расположены: клавиатура, считыватель ключа, цифровой индикатор, два окошка для подсветки клавиатуры, решетка динамика, окно видеокамеры (для моделей DP400-ххСхх) и отверстие микрофона.

На задней крышке БВ расположены: шильдик и наконечник для заземления, обозначения для подключения проводов к клеммникам БВ, этикетка, на которой приведены логотип фирмы, наименование изделия и дата изготовления.

Описание присоединительных контактов

VOUT, VG, +12V являются соответственно выходным сигналом видеокамеры, общим проводом видеокамеры и напряжением ее питания. Все цепи видеокамеры гальванически развязаны от корпуса БВ и схемы БВ.

ML используется для подключения дополнительного считывателя ТМ.

LN используется для подключения разговорной линии к КМ или пульту консьержа.

GND является общим проводом для сигналов ML, LN, LU, OP.

Y1, Y2 являются входами мостового выпрямителя питающего напряжения. Если для питания БВ используется постоянное напряжение, то его «+» подается на один из этих контактов, а «-» на GND.

LU используется для подключения сигнала управления к КМ.

OP используется для подключения кнопки “Выход” и подачи управляющего сигнала на устройство коммутации тока замка (блок питания PS2-CS2, кнопку выхода В-22, плату управления).

ОПИСАНИЕ БЛОКОВ ВЫЗОВА СЕРИИ DP400

Комплект поставки

В комплект поставки домофонного комплекса на основе БВ серии DP400 входят:

- **Блок вызова серии DP400** 1 шт.
- **Табличка** с правилами пользования домофоном 1 шт.
- **Резистор CR25 75 Ом** 1 шт.
- **Резистор CR25 3 кОм** 1 шт.
- **Элементы крепления**, состоящие из одного из комплектов:
 - Комплект крепления **KM2** в составе:
 - винт B2.M5 4 шт.
 - чашка CH2 4 шт.
 - Комплект крепления **KM4** в составе:
 - винт VT3 4 шт.
 - чашка CH4 4 шт.
 - ключ KZ1 1 шт.
 - Комплект крепления **KM5** в составе:
 - винт VT4 4 шт.
 - колонка KA3 4 шт.
 - чашка CH2 4 шт.
 - винт B2.M5 4 шт.
 - Комплект крепления **KM6** в составе:
 - винт VT3 4 шт.
 - винт VT4 4 шт.
 - колонка KA3 4 шт.
 - чашка CH4 4 шт.
 - ключ KZ1 1 шт.
 - Комплект крепления **KM11** в составе:
 - заглушка ZL3 4 шт.
 - заклёпка вытяжная 5,0x16 4 шт.
- **Паспорт** 1 шт.
- **Коробка упаковочная** 1 шт.

Руководство по эксплуатации (далее РЭ) поставляется на партию устройств или заказчик может сам загрузить его с сайта компании: www.eltis.com.

РАБОТА БЛОКА ВЫЗОВА

При подаче питающего напряжения на БВ сначала на индикаторе блока отображается версия его программного обеспечения (ПО):

где **4xx** – номер версии ПО.

Затем на смену версии ПО на непродолжительное время появляется чередующаяся индикация:

где LLLL и _NNNN соответственно младшая и старшая часть серийного номера БВ.

После чего индикатор погаснет - БВ перешел в **рабочий (дежурный) режим**.

После набора посетителем номера квартиры, отображаемого на цифровом индикаторе, и нажатия кнопки «В», к БВ подключается выбранная квартира и формируется двухтональный сигнал вызова, который прекращается после поднятия абонентом трубки ПА, либо через 60 сек. (в случае отсутствия абонента), либо после нажатия кнопки «С» на БВ.

Если при наборе номера посетитель делает паузу в 5 сек, то БВ автоматически имитирует нажатие кнопки «В».

При поднятии трубки ПА комплекс переходит в **дуплексный разговорный режим**. Электромагнитный замок открывается кратковременным (примерно 1 сек.) нажатием соответствующей клавиши на ПА.

Разговор прекращается после укладывания абонентом трубки на рычаг, либо через 90 сек., либо после нажатия кнопки «С» на БВ.

Работа БВ сопровождается соответствующими надписями на индикаторе:

- **“говорите”** – показывает, что разговорная линия соединена с абонентом;
- **“открыто”** – появляется синхронно с открыванием электромагнитного замка;
- **“ошибка”** – ошибка при наборе номера квартиры, наборе кода открывания замка и т. д., где **n** – номер, конкретизирующий вид ошибки.

РАБОТА БЛОКА ВЫЗОВА

Номер ошибки	Значение
3	Ошибочный набор с клавиатуры или чтение незаписанного ключа
4	Обрыв линии или в квартире отсутствует (отключена) трубка
5	Короткое замыкание линии
6	Попытка вызова квартиры с заблокированной связью
7	Нажата кнопка «В» в дежурном режиме при запрете индивидуальных кодов

Блоком вызова также формируются **специальные звуковые сигналы**:

- сигнал **“Набор”** кратковременный тональный сигнал для подтверждения нажатия кнопок;
- сигнал **“Вызов”** дублирующий сигнал вызова, посылаемого абоненту;
- сигнал **“Входите”** сопровождающий открывание электромагнитного замка;
- сигнал **“Ошибка”** формируемый при какой-либо ошибке пользователя;
- сигнал **“Занято”** формируемый при попытке вызова занятой линии.

Возможно **открывание электромагнитного замка набором общего кода** (только при включенном режиме открывания набором общего кода). Для этого на клавиатуре набирают код, содержащий 4 цифры (для БВ с ПО версии 410 код содержит 5 цифр, при наборе первым набирается «0» и далее – 4 цифры кода), и нажимают **«В»**, после чего БВ формирует звуковой сигнал **“Входите”** синхронно с появлением на индикаторе сообщения:



и разблокирует электромагнитный замок. Если после набора кода **«В»** не нажать, то открывание произойдет через 5 секунд.

Возможно также **открывание замка набором индивидуального кода**. Для этого на БВ последовательно производятся следующие действия:



- нажимается кнопка **«В»**, на индикаторе появляется сообщение:



- набирается номер квартиры и нажимается кнопка **«В»**, на индикаторе появляется сообщение:

РАБОТА БЛОКА ВЫЗОВА

- набирается индивидуальный четырехразрядный код, нажимается кнопка «В», БВ формирует звуковой сигнал “Входите” синхронно с появлением на индикаторе сообщения: и разблокирует электромагнитный замок.



Система имеет защиту от подбора кода. После трех неправильных попыток ввода любого из кодов блок вызова блокирует клавиатуру на 1 мин.

Открытие замка возможно также **с помощью электронного ключа.**

Если ключ поднести к считывателю, БВ формирует звуковой сигнал “Входите” синхронно с появлением на индикаторе сообщения:



и разблокирует электромагнитный замок.

БВ при включенном режиме защиты на прикладывание копий на основе **МК2004** и **ТМ-08** выдает на индикатор следующее сообщение:



При разрешении отзвонки, в квартире, к которой приписан прикладываемый ключ, появляется звуковая сигнализация, состоящая из двух последовательных сигналов (для БВ с версией программного обеспечения 40E и выше).

Кнопка «С» служит для **возврата системы к исходному состоянию** после какой-либо ошибки пользователя (например, неправильного набора номера квартиры).

ПОРЯДОК УСТАНОВКИ

Указания мер безопасности

Внимание:

- При работающей системе в БП имеется **опасное для жизни напряжение - 220В.**
- Все монтажные и профилактические **работы производите при отключенной от сети вилке БП.**
- Не подключайте систему к сети 220В **до подключения к БВ провода заземления.**

Общие требования к установке

Перед установкой и монтажом внимательно изучите порядок установки и монтажные схемы соединений. Невыполнение приведенных ниже требований может привести к нестабильной работе устройства и к выходу его из строя.

Монтаж всех блоков должен производиться в обесточенном состоянии.

При подключении к блокам системы соединительных проводов необходимо обеспечить качественную скрутку оголенных концов проводов и хороший контакт в клеммных колодках.

При монтаже **необходимо строго соблюдать правильность подключения всех кабелей.** Любая ошибка может привести к выходу из строя какого-либо из блоков.

Перед первым включением необходимо убедиться в отсутствии коротких замыканий в кабелях связи.

Установка и монтаж блока вызова

БВ устанавливается на дверь. Для уменьшения вредного влияния климатических факторов рекомендуется устанавливать БВ и замок на второй двери подъезда. Это увеличивает надежность работы системы и продлевает срок службы БВ и электромагнитного замка.

Возможна установка БВ в стену при использовании специального кожуха, поставляемого по отдельному заказу.

Монтаж всех кабелей в домофонном комплексе возможен любым многожильным проводом, но для исключения наводок на разговорную линию, а также для обеспечения устойчивой и надежной работы системы при воздействии импульсных электромагнитных помех **рекомендуется использовать экранированный кабель**

ПОРЯДОК УСТАНОВКИ

типа ШМППВ, РК, КВТ и т.п. Экран кабеля при этом подключается к клемме “GND”, расположенной на БВ.

Возможно также использование плоского ленточного кабеля для прокладки в стойке. При появлении наводок или фона в разговорном тракте рекомендуется чередовать в кабеле сигнальные провода с проводами, подключаемыми к клемме “GND” на блоке вызова.

Для разветвления абонентской проводки на этажах рекомендуется использовать телефонные распределительные коробки **КРТН-10** ТУ45-76.2Д3.622.136ТУ или аналогичные емкостью 10 пар, или коробку соединительную **КС-4.1**.

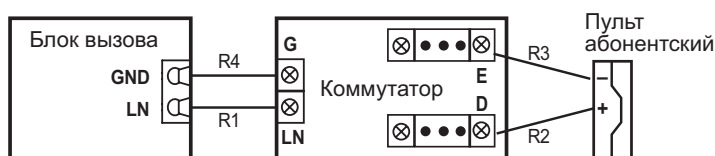
БВ, БП и КМ имеют специальные клеммные колодки для подключения проводов с соответствующими обозначениями.

БВ соединяется с остальными блоками системы согласно монтажной схеме (рис.2).

Клемма заземления на БВ подключается к шине защитного заземления.

Для подключения БВ с видеокамерой **необходимо использовать отдельный блок питания видеокамеры (или отдельный выход БП, например PS2-DKV3)** со стабилизированным напряжением 12 В и током не менее 150 мА. Выходной видеосигнал подается на вход видеоразветвителя или монитор по коаксиальному кабелю с волновым сопротивлением 75 Ом. Омическое сопротивление коаксиального кабеля не должно превышать 30 Ом.

Максимальное сопротивление линии между БВ и ПА - **30 Ом**. Сечение кабелей выбирается из условия обеспечения суммарного сопротивления от ПА до БВ не более 30 Ом. Это сопротивление является суммой сопротивлений проводов между клеммами “LN” блока вызова и коммутатора (R1), клеммой “D” коммутатора и клеммой “+” абонентского пульта (R2), клеммой “-” абонентского пульта и клеммой “E” коммутатора (R3), клеммами “GND” блока вызова и коммутатора (R4):



Во избежание наводок и шумов провода разговорной линии (клеммы “GND”, “LN” блока вызова) и провода питания должны быть расположены в разных кабелях.

ПОРЯДОК УСТАНОВКИ

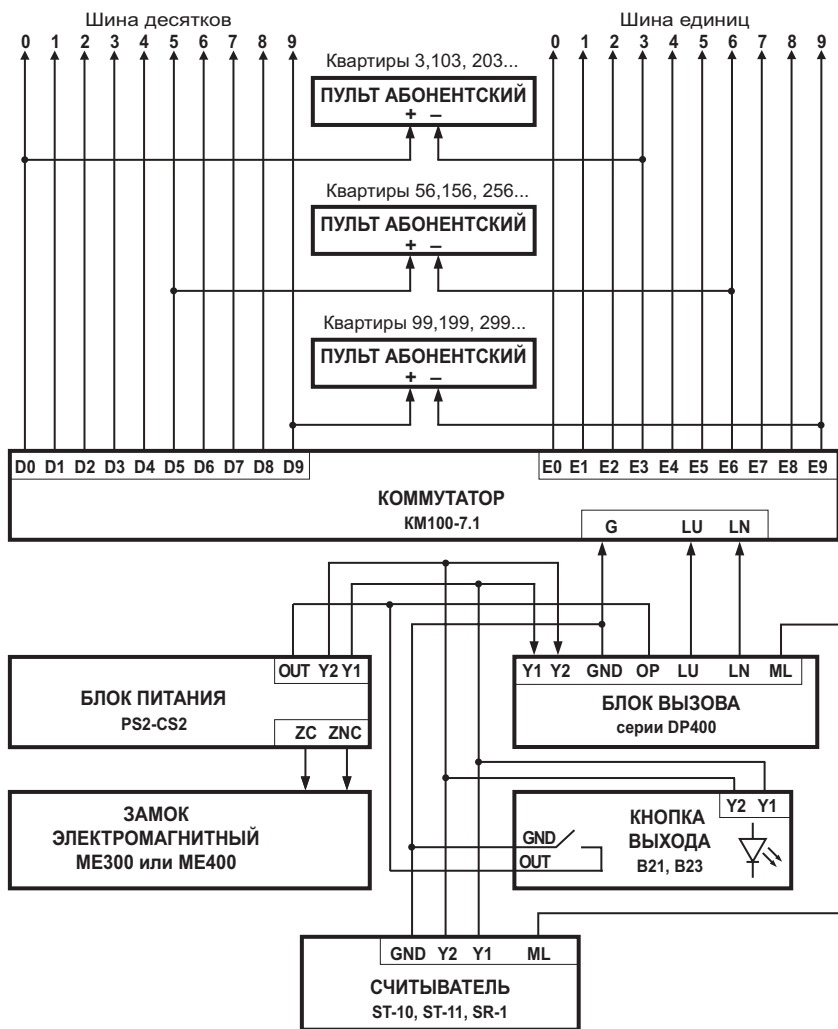


Рис.2 Монтажная схема соединения блоков домофона

ПОРЯДОК УСТАНОВКИ

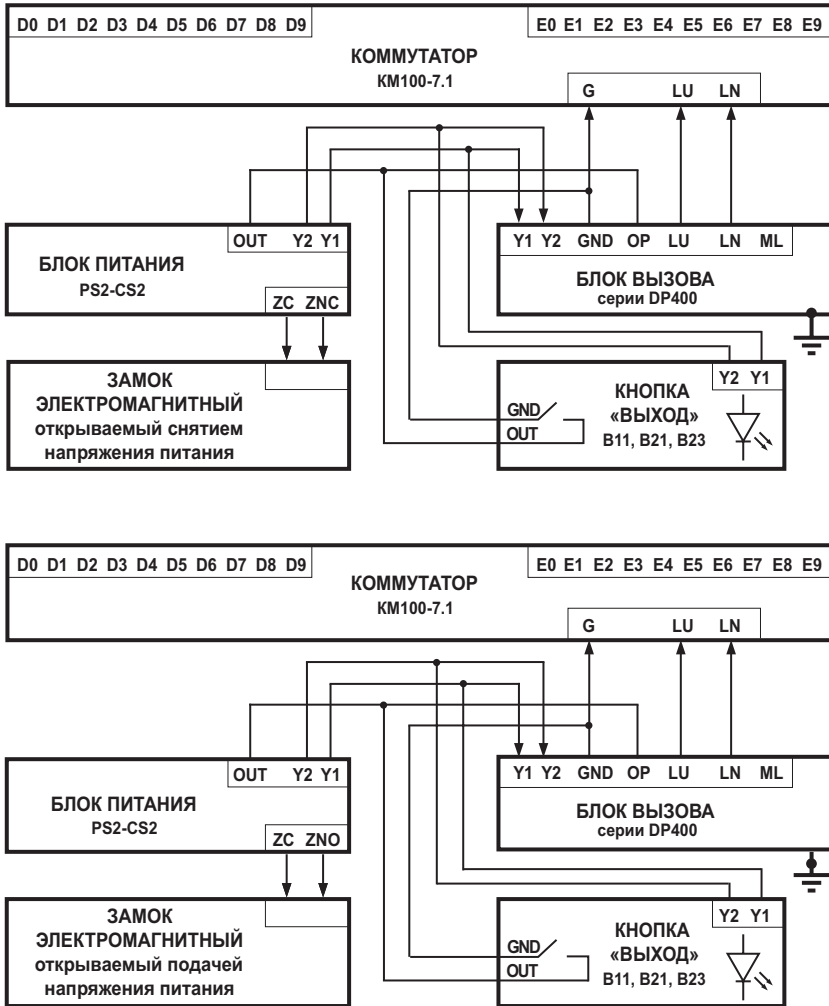


Рис.3 Схемы подключения различных типов замков, не имеющих собственной схемы управления.

ПОРЯДОК УСТАНОВКИ

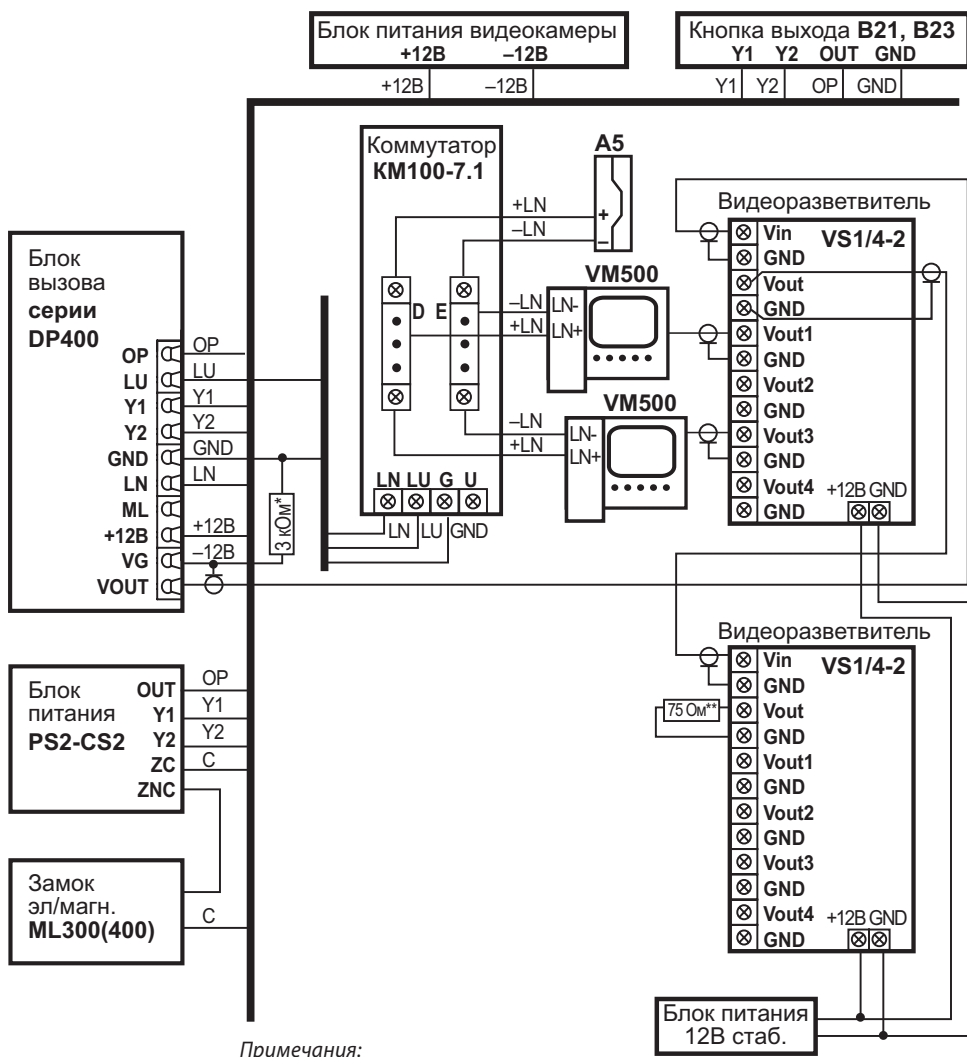


Рис.4 Пример схемы подключения БВ серии DP400 в составе домофонного комплекса

ПОРЯДОК УСТАНОВКИ

Установка и монтаж блока питания и коммутатора

БП подключается к замку и БВ согласно приведенной монтажной схеме (рис.2). БП и КМ имеют специальные клеммные колодки для подключения проводов с соответствующими обозначениями. **Для подключения БП к сети 220 В обязательно(!) должна быть установлена розетка.**

БП и КМ могут быть установлены на стену, потолок или в распределительный щит на лестничной площадке (в отсек рядом с телефонным и телевизионным оборудованием).

БП рекомендуется размещать ближе к БВ, а **монтаж осуществлять кабелем большого сечения** (сопротивление одной жилы кабеля **не должно превышать 1 Ом**). Длина кабеля питания должна быть **не более 10 м**, при сечении **не менее 0,22 мм²**. **При необходимости установки БП на расстоянии более 10 м используйте провод большего сечения.**

Невыполнение данных требований приводит к нестабильной работе устройства и к его выходу из строя.

С блоком вызова коммутаторы соединяются по трехпроводной линии.

Установка и монтаж пультов абонентских

ПА устанавливаются в любом удобном месте в квартирах.

С коммутатором ПА соединяются согласно приведенным монтажным схемам (рис.2 и рис.4) по двум десятипроводным шинам, проложенным в стояке.

ПА подключается к соответствующим проводам (клемма «+» пульта к шине десятков **D0..D9** коммутатора, клемма «-» к шине единиц **E0..E9** коммутатора).

Монтаж замка

Электромагнитный замок подключается к БП и к БВ согласно схемам (рис.2 и рис.4).

Для надежной работы замков типа «ISEO» рекомендуется подавать управляющее напряжение на обмотку замка через **конденсатор емкостью не менее 2200 мкФ** и параллельно подключенный **резистор 510 Ом**.

Для исключения взаимного влияния провода питания замка должны быть проложены отдельно от остальных цепей, соединяющих блоки домофона, кабелем большого сечения (сопротивление одной жилы кабеля не должно превышать 1 Ом). Длина кабеля питания должна быть **не более 10 м**, при сечении **не менее**

ПОРЯДОК УСТАНОВКИ

0,22 мм². При необходимости установки замка на расстоянии более 10 м от БП используйте провод большего сечения.

Справочная информация для выбора типа кабеля приведена в *Приложениях II, III*.

Проверка монтажа и включение

После установки блоков и монтажа соединительных проводов **необходимо проверить систему на отсутствие обрывов и замыканий между проводами**, а также **на правильность подключения проводов к соответствующим клеммам** блоков. **Проконтролировать качество заземления** блока вызова.

Пуск системы осуществляется подключением вилки блока питания в розетку.

На клеммах блоков в дежурном режиме должны быть следующие

напряжения:	<u>коммутатор</u>	GND, LU	+4,8 В (±10)%
		GND, LN	+11 В (±10)%
	<u>блок вызова</u>	Y1, Y2	~15 В (±10)%

Демонтаж блоков домофонного комплекса

Перед началом демонтажа любого из блоков системы необходимо вынуть вилку блока питания из розетки. Отключить соединительные провода от клемм демонтируемого блока и изолировать оголенные концы проводов. Снять демонтируемый блок с его посадочного места.

ПРОГРАММИРОВАНИЕ БЛОКА ВЫЗОВА

Программирование БВ осуществляется с помощью АРМ «ЭЛТИС-Сервис» или непосредственно с клавиатуры БВ с записью информации в постоянную энергонезависимую память устройства, которая сохраняется неограниченно долгое время при потере питания системой.

Программирование БВ делится на четыре основных режима:

- программирование **администратором**;
- программирование **установщиком** монтажной организации;
- программирование **клиентом**;
- **изменение версии прошивки**.

Особенности программирования и функционирования БВ при использовании пульта консьержа см. в РЭ на пульт консьержа.

Некоторые алгоритмы программирования приведены в **Приложении I**. Сводка программирования БВ представлена в **таблице 1**.

Таблица 1. Режимы программирования

ПРОГРАММИРОВАНИЕ АДМИНИСТРАТОРОМ	код входа в режим		пароль по умолчанию	
	99999		индивидуальный	
параметры администратора	идентификатор	значение		
		min	max	по умолч.
Пароль установщика	PS009	00000	99999	54321
Пароль администратора	PS041	00000	99999	индивид.

ПРОГРАММИРОВАНИЕ УСТАНОВЩИКОМ	код входа в режим		пароль по умолчанию	
	12321		54321	
параметры установщика	идентификатор	значение		
		min	max	по умолч.
Кнопка «1» - конфигурационные параметры подъезда				
Номер первой квартиры в подъезде	PS001	1	1999/9999*	1
Разрешение общего кода открывания дверей	PS002	0 (запр.)	1 (разр.)	1
Разрешение индивидуальных кодов открывания дверей	PS003	0 (запр.)	1 (разр.)	1
* значение параметра для БВ с версией программного обеспечения 410				

ПРОГРАММИРОВАНИЕ БЛОКА ВЫЗОВА

параметры установщика	идентификатор	значение		
		min	max	по умолч.
Время открывания замка, сек.	PS004	1	9	2
Общий код открывания двери	PS005	2000/00000*	9999/09999*	9876/09876*
Громкость звукового сопровождения в динамике БВ	PS006	0	32	32
Номер консьержа ¹	PS007	№ первой квартиры в подъезде	№ первой квартиры в подъезде +99	0 (запр.) / FFFF*
Номер диспетчера ²	PS008			
Пароль установщика	PS009	00000	99999	54321
Запрет отзвонки абоненту при открывании двери подъезда ключом ³	PS010	0 (снят)	1 (устан.)	0
Запрет автодобавления ключей ⁴	PS020	0 (снят)	1 (устан.)	1
Запрет клонов ключей ³	PS023	0 (снят)	2 (с АРМ)	1 (устан.)
Игнорирование серийного номера**	PS081	0	1 (игнор.)	0
* значение параметра для БВ с версией программного обеспечения 410				
** для замены КФ из носителя информации				
Кнопка «2» - конфигурационные параметры квартиры				
Индивидуальный код клиента ⁵	PF010	0000	9999	–
Признак отсутствия квартиры	PF020	0 (снят)	1 (устан.)	0
Признак блокировки связи с квартирой	PF030	0 (снят)	1 (устан.)	0
Разрешение клиенту редактировать свой индивидуальный код открывания двери ⁶	PF040	0 (снято)	1 (устан.)	1
Разрешение клиенту записывать - стирать свои ключи ⁶	PF050	0 (снято)	1 (устан.)	1
Запрет отзвонки абоненту при открывании двери подъезда ключом, прописанным в данной квартире ³	PF060	0 (снят)	1 (устан.)	1
Индивидуальный код открывания двери ⁴	PF100	0000	9999	–

ПРОГРАММИРОВАНИЕ БЛОКА ВЫЗОВА

параметры установщика	идентификатор	значение		
		min	max	по умолч.
Кнопка «3» - ключи подряд				
Код ключа	mmmmn**	000000***	FFFFFFE***	FFFFFFF***
** mtttt – номер квартиры; n – номер ключа в данной квартире от 1 до 7 *** на индикаторе отображены 5 из 6 знаков кода				
Кнопка «4» - запись конфигурационных данных в носитель информации				
Кнопка «5» - загрузка конфигурационных данных из носителя информации				
Кнопка «6» - загрузка программы блока вызова из носителя информации				
Кнопка «7»⁴ - преобразование старого КФ к виду нового				
Код «78987/99999*» - заводская установка конфигурационных данных квартир				
* значение параметра для БВ с версией программного обеспечения 410				

ПРОГРАММИРОВАНИЕ КЛИЕНТОМ ⁶	код входа в режим		пароль по умолчанию	
	78987		запрещенный	
параметры клиента	идентификатор	значение		
		min	max	по умолч.
Индивидуальный код открывания двери	PF060	0000	9999	–
Код первого ключа	PF071	000000	FFFFFFE	FFFFFFF
Код второго ключа	PF072			
Код третьего ключа	PF073			
Код четвертого ключа	PF074			
Код пятого ключа	PF075			
Код шестого ключа	PF076			
Код седьмого ключа	PF077			

¹ для вызова консьержа необходимо набрать на клавиатуре БВ «01» и нажать кнопку «B»

² для вызова диспетчера необходимо набрать на клавиатуре БВ «02» и нажать кнопку «B»

³ для БВ с версией программного обеспечения 40E и выше

⁴ для БВ с версией программного обеспечения 410

⁵ для БВ с версией программного обеспечения 410 параметр не редактируется

⁶ отсутствует у БВ с версией программного обеспечения 410

ПРОГРАММИРОВАНИЕ БЛОКА ВЫЗОВА

Режим программирования администратором

В режиме программирования администратором устанавливаются **пароли установщика и самого администратора**.

Данный режим необходим на случай потери установщиком своего пароля. **Пароль администратора** по умолчанию **индивидуальный для каждого БВ** и записан в его паспорте. В роли администратора может выступать директор организации, бригадир монтажников и т.п., пароль администратора не должен быть известен установщику.

Вход в режим программирования администратором

1. На блоке вызова набрать код входа в режим программирования администратором **99999** и нажать кнопку «В».



Если код введен правильно, то на индикаторе появится приглашение для ввода пароля администратора:



Если код входа в режим программирования администратором **введен неверно**, то на индикаторе появится сообщение:

БВ издаст мелодичный звук и перейдет в дежурный режим.

2. Ввести **пароль администратора** и нажать кнопку «В».

Значение пароля администратора по умолчанию индивидуально для каждого БВ и указано в паспорте на данный БВ. На случай утери пароля администратора существует секретный пароль администратора, индивидуальный для каждого БВ, который хранится в базе данных предприятия-изготовителя. Данный пароль невозможно изменить и он предоставляется предприятием-изготовителем по запросу монтажной организации.



Если пароль введен правильно, то появляется переменная индикация:

где **nnnnn** – код установщика, может принимать значения от 00000 до 99999. Значение по умолчанию – **54321**.

Если пароль администратора **введен неверно**, то сохранится вид слайда, который был до ввода пароля. При ошибочном вводе пароля администратора **3 раза подряд** БВ переходит в дежурный режим.

Если в режиме редактирования администратором **не предпринимать никаких действий в течение 5 мин.**, то БВ автоматически перейдет в дежурный режим.

ПРОГРАММИРОВАНИЕ БЛОКА ВЫЗОВА

Редактирование пароля установщика

1. Войти в режим программирования администратором (см. стр. 24).

Появляется попеременная индикация



где **nnnnn** – код установщика, может принимать значения от 00000 до 99999. Значение по умолчанию – **54321**.

2. Набрать код пароля установщика и нажать кнопку «В». При успешном вводе при переменной индикации будет отображаться набранный код.

Редактирование пароля администратора

1. Войти в режим программирования администратором (см. стр. 24).

2. С помощью кнопок сброса «С» и ввода «В» выбрать изображение на индикаторе **PS041**.

Появляется попеременная индикация



где **nnnnn** – код администратора, может принимать значения от 00000 до 99999. Значение по умолчанию – индивидуальное.

3. Набрать код пароля администратора и нажать кнопку «В». **При успешном вводе** при переменной индикации будет отображаться набранный код.

Режим программирования установщиком

В режиме программирования установщиком осуществляется:

- редактирование конфигурационных **параметров подъезда**;
- редактирование конфигурационных **параметров квартиры**;
- **запись, стирание ключей подряд**;
- **запись** конфигурационных данных из носителя информации **в память БВ**;
- **чтение** записанных в БВ конфигурационных **данных в носитель** информации для дальнейшего сохранения их в компьютере;
- **изменение версии прошивки** блока вызова.

Состав редактируемых установщиком конфигурационных параметров подъезда и квартиры представлен в **таблице 1**.

ПРОГРАММИРОВАНИЕ БЛОКА ВЫЗОВА

Вход в режим программирования установщиком

1. На блоке вызова набрать код входа в режим системных установок **12321** и нажать кнопку «В».



Если код введен правильно, то на индикаторе появится сообщение – приглашение для ввода кода установщика:



Если код входа в режим системных установок **введен неверно**, то на индикаторе появится сообщение: БВ издаст мелодичный звук и перейдет в дежурный режим.

2. Ввести код установщика (по умолчанию **54321**) и нажать кнопку «В».



Если код введен правильно, то на индикаторе появится сообщение:

и система войдет в режим набора и ввода кода варианта редактирования. Открывается замок и будет открыт до выхода из режима программирования.

3. Для выбора одного из вариантов редактирования необходимо **набрать номер варианта** и нажать кнопку «В».

Номер	Вариант редактирования
1	Параметры подъезда
2	Параметры квартиры
3	Запись – стирание ключей подряд
4	Запись конфигурационных данных в носитель информации
5	Загрузка конфигурационных данных из носителя информации
6	Загрузка программы блока вызова из носителя информации
7*	Преобразование старого КФ к виду нового
78987/99999*	Заводская установка конфигурационных данных квартир

* Для БВ с версией программного обеспечения 410

После этого можно изменять редактируемые установщиком параметры, перечисленные ранее в **таблице 1**.

4. Для перехода из режима системных установок в дежурный режим необходимо несколько раз последовательно нажать кнопку «С» до появления на индикаторе заставки с номером версии программы и последующим переходом в дежурный режим.

ПРОГРАММИРОВАНИЕ БЛОКА ВЫЗОВА

Если в режиме редактирования установщиком **не предпринимать никаких действий в течение 5 мин.**, то БВ автоматически перейдет в дежурный режим.

При ошибочном вводе кода установщика 3 раза подряд БВ через 10 сек. переходит в дежурный режим.

Вход в режим редактирования параметров подъезда

1. Войти в режим программирования установщиком (см. стр. 26).

2. Нажать поочередно кнопку «1» и кнопку «В».

Система войдет в режим редактирования параметров подъезда. Появится попеременная индикация:



где nnnnn – значение редактируемого параметра.

3. Выбор редактируемого параметра осуществляется с помощью кнопок сброса «С» и ввода «В» путем пролистывания списка параметров.

Пролистывание списка “**вперед**” осуществляется нажатием кнопки ввода «В». При достижении последнего параметра нажатие кнопки ввода «В» производит переход в начало списка.

Пролистывание списка “**назад**” осуществляется нажатием кнопки сброса «С». При достижении первого параметра нажатие кнопки сброса «С» производит переход в режим набора и ввода кода варианта редактирования и на индикаторе появляется сообщение: (см. «**Вход в режим системных установок**»).



Номер первой квартиры в подъезде

1. Войти в режим редактирования параметров подъезда.

2. С помощью кнопок «С» и «В» выбрать изображение на индикаторе: **PS001**.

Попеременная индикация:

где nnnnn – номер первой квартиры в подъезде может принимать значения от 1 до 1999 (до 9999 для БВ с версией ПО 410). Значение по умолчанию – 1.



3. Набрать номер первой квартиры в подъезде и нажать кнопку «В».

При успешном вводе при переменной индикации будет отображаться набранный номер. **При неудачном вводе** значение отображаемого параметра не изменится.

Если в подъезде присутствуют квартиры с номером больше 100, необходимо обязательно установить номер первой квартиры, если меньше 100, этого можно не делать.

ПРОГРАММИРОВАНИЕ БЛОКА ВЫЗОВА

Разрешение общего кода открывания двери

1. Войти в режим редактирования параметров подъезда.
2. С помощью кнопок «С» и «В» выбрать изображение на индикаторе: **PS002**.



Попеременная индикация:

где **n** – может принимать значения **0** или **1**. Значение по умолчанию – **1** (общий код разрешен).

3. Для запрещения общего кода открывания двери нажмите кнопку «0» и «В». Для разрешения общего кода открывания двери нажмите кнопку «1» и «В».

При успешном вводе при переменной индикации будет отображаться выбранное значение. При неудачном вводе значение отображаемого параметра не изменится.

Если общий код не используется, то настоятельно рекомендуется запретить его для невозможности несанкционированного доступа.

Разрешение использования индивидуальных кодов открывания двери

1. Войти в режим редактирования параметров подъезда.
2. С помощью кнопок «С» и «В» выбрать изображение на индикаторе: **PS003**.



Попеременная индикация:

где **n** – может принимать значения **0** или **1**. Значение по умолчанию – **1**.

3. Для запрещения индивидуальных кодов открывания двери нажмите кнопки «0» и «В». Для разрешения индивидуальных кодов открывания двери поочередно нажмите кнопки «1» и «В».

При успешном вводе при переменной индикации будет отображаться выбранное значение. При неудачном вводе значение отображаемого параметра не изменится.

При установке домофонного комплекса допустимо оставлять разрешение индивидуальных кодов, т.к. они по умолчанию имеют невозможное для набора на клавиатуре значение. Запрет нужно установить при необходимости запретить использование ранее запрограммированных индивидуальных кодов сразу для всех квартир в подъезде.

Установка времени открывания замка

1. Войти в режим редактирования параметров подъезда.
2. С помощью кнопок «С» и «В» выбрать изображение на индикаторе: **PS004**.

ПРОГРАММИРОВАНИЕ БЛОКА ВЫЗОВА

Попеременная индикация:

где **n** – время открывания замка в секундах, может принимать значения от 1 до 9. По умолчанию время открывания замка – **2 секунды**.



3. Нажмите кнопку с **выбранным значением** времени и кнопку «В».

При успешном вводе при переменной индикации будет отображаться выбранное значение. **При неудачном вводе** значение отображаемого параметра не изменится.

Для электромагнитных и электромеханических **замков, открываемых снятием напряжения**, рекомендуется установить время открывания порядка **5 сек.** Для электромеханических замков, **открываемых подачей напряжения**, рекомендуется устанавливать время открывания **не более 1 сек.**

Общий код открывания двери

1. Войти в режим редактирования параметров подъезда.

2. С помощью кнопок «С» и «В» выбрать изображение на индикаторе: **PS005**.

Попеременная индикация:

где **nnnn** – код открывания двери из четырех цифр. Первая цифра кода не может быть менее 2 (для БВ с версией ПО 410 эта цифра может быть любой). Значение по умолчанию **9876**.



3. Введите общий код открывания двери и нажмите кнопку «В».

При успешном вводе при переменной индикации будет отображаться набранный код. **При неудачном вводе** значение отображаемого параметра не изменится.

Громкость звукового сопровождения

1. Войти в режим редактирования параметров подъезда.

2. С помощью кнопок «С» и «В» выбрать изображение на индикаторе: **PS006**.

Попеременная индикация:

где **nn** – может принимать значения от 0 до 32. Значение по умолчанию – **32**. Значение 0 полностью отключает звуковое сопровождение, а значение 32 соответствует его максимальной громкости.



3. Для изменения громкости звукового сопровождения **наберите новое значение** громкости и кнопку «В».

При успешном вводе при переменной индикации будет отображаться выбранное значение. **При неудачном вводе** значение отображаемого параметра не изменится.

ПРОГРАММИРОВАНИЕ БЛОКА ВЫЗОВА

Номер консьержа

1. Войти в режим редактирования параметров подъезда.
2. С помощью кнопок «С» и «В» выбрать изображение на индикаторе: **PS007**.



Попеременная индикация:

где **nnnn** – может принимать значения от «номера первой квартиры в подъезде» до «номера первой квартиры в подъезде + 99». Значение по умолчанию – **0** (FFFF для БВ с версией ПО 410) – запрещенный номер.

3. Введите **номер консьержа** и нажмите кнопку «В».

При успешном вводе при переменной индикации будет отображаться набранный номер. **При неудачном вводе** значение отображаемого параметра не изменится.

В качестве номера консьержа выбирается номер не существующей в данном подъезде квартиры, но входящей в диапазон допустимых номеров квартир (номер первой квартиры в подъезде...номер первой квартиры + 99). **Вызов по этому номеру** используется для вызова только консьержа без возможности его переадресации на какую-либо квартиру. **Если не произвести программную установку номера консьержа**, то будет отсутствовать режим вызова консьержа посетителем и режим обратного вызова с пульта консьержа. **Если номер консьержа установлен**, его вызов с БВ может так же осуществляться набором «01» на клавиатуре.

Номер диспетчера

1. Войти в режим редактирования параметров подъезда.
2. С помощью кнопок «С» и «В» выбрать изображение на индикаторе: **PS008**.



Попеременная индикация:

где **nnnn** – может принимать значения от «номера первой квартиры в подъезде» до «номера первой квартиры в подъезде + 99». Значение по умолчанию – **0** (FFFF для БВ с версией ПО 410) – запрещенный номер.

3. Введите **номер диспетчера** и нажмите кнопку «В».

При успешном вводе при переменной индикации будет отображаться набранный номер. **При неудачном вводе** значение отображаемого параметра не изменится.

В качестве номера диспетчера выбирается номер не существующей в данном подъезде квартиры, но входящей в диапазон допустимых номеров квартир (минимальный номер квартиры...минимальный номер квартиры + 99). **Вызов по этому номеру** используется только для вызова диспетчера. **Для связи с диспетчером необходимо подключить к коммутатору** на номер, выбранный в качестве номера

ПРОГРАММИРОВАНИЕ БЛОКА ВЫЗОВА

диспетчера, **адаптер соединения** домофона с диспетчерской системой, например блок сопряжения ADC248-1. **Если номер диспетчера установлен**, его вызов с БВ может так же осуществляться набором «02» на клавиатуре.

Пароль установщика

1. Войти в режим редактирования параметров подъезда.
2. С помощью кнопок «С» и «В» выбрать изображение на индикаторе: **PS009**.

Попеременная индикация:

где **nnnnn** – пароль установщика может принимать значения от 00000 до 99999. Значение по умолчанию – **54321**.



3. Наберите новый пароль установщика и нажмите кнопку «В».

При успешном вводе при переменной индикации будет отображаться набранный код. **При неудачном вводе** значение отображаемого параметра не изменится.

Настоятельно **рекомендуется изменять пароль установщика** для исключения несанкционированного доступа к программированию БВ.

Запрет отзвонки абоненту при открывании двери подъезда ключом*

* Для БВ с версией программного обеспечения 40E и выше.

1. Войти в режим редактирования параметров подъезда.
2. С помощью кнопок «С» и «В» выбрать изображение на индикаторе: **PS010**.

Попеременная индикация:

где **n** – может принимать значения 0 или 1. Значение по умолчанию – **0**.



3. Для **запрещения** отзвонки абоненту при открывании ключом нажмите кнопки «1» и «В». Для **разрешения** отзвонки абоненту при открывании ключом нажмите кнопки «0» и «В».

При успешном вводе при переменной индикации будет отображаться выбранное значение. **При неудачном вводе** значение отображаемого параметра не изменится.

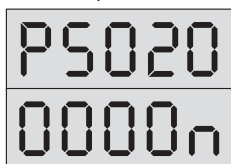
При установке домофонного комплекса допустимо оставлять разрешение отзвонки, т.к. она по умолчанию запрещена индивидуально для каждой квартиры. Запрет необходимо установить в том случае, когда требуется отключить отзвонку сразу для всех квартир подъезда.

ПРОГРАММИРОВАНИЕ БЛОКА ВЫЗОВА

Запрет автодобавления ключей*

* Для БВ с версией программного обеспечения 410.

1. Войти в режим редактирования параметров подъезда.
2. С помощью кнопок «С» и «В» выбрать изображение на индикаторе: **PS020**.



Попеременная индикация:

где **n** – может принимать значения **0** или **1**. Значение по умолчанию – **1** (автодобавление запрещено).

Режим автодобавления используется для записи всех приложенных к считывателю БВ ключей. Такая необходимость возникает обычно при замене старого БВ на новый. Как правило, данный режим включается только на время записи ключей. Затем его необходимо отключить. Постоянно включенным он может оставаться для БВ со считывателем Mifare.

Запрет клонов ключей*

* Для БВ с версией программного обеспечения 40E и выше.

1. Войти в режим редактирования параметров подъезда.
2. С помощью кнопок «С» и «В» выбрать изображение на индикаторе: **PS023**.



Попеременная индикация:

где **n** – может принимать значения **0**, **1** или **2**. Значение по умолчанию – **1** (клоны ключей игнорируются).

3. Для разрешения использования клонов ключей нажмите кнопки «0» и «В». Для запрещения использования клонов на основе МК2004 и ТМ-08 нажмите кнопки «1» и «В». Число **2** на индикаторе **свидетельствует о выборочном включении защиты от клонов**. Такой вариант защиты может быть **установлен только при помощи АРМ**, с клавиатуры БВ изменить значение этого параметра на 2 невозможно.

При успешном вводе набранной величины будет отображаться выбранное значение. **При неудачном вводе** значение отображаемого параметра не изменится.

Функция запрета использования клонов ключей необходима и используется только в случае дополнительного применения ключей ТМ совместно с бесконтактными ключами для открывания двери. В том случае, когда при изменении версии программы (перепрошивка БВ) не работают бесконтактные ключи, необходимо установить значение функции PS023=0.

ПРОГРАММИРОВАНИЕ БЛОКА ВЫЗОВА

Игнорирование серийного номера*

* Данная установка действует совместно с режимом записи конфигурационного файла из носителя информации в память БВ (см. стр. 40-42) и необходимость обращения к ней определяет установщик.

1. Войти в режим редактирования параметров подъезда.
2. С помощью кнопок «С» и «В» выбрать изображение на индикаторе: **PS081**.

Попеременная индикация:



где **n** – может принимать значения **0** или **1**. Значение по умолчанию – **0**.

3. Для отключения игнорирования серийного номера наберите «0» и нажмите кнопку «В». Для включения игнорирования серийного номера БВ наберите «1» и нажмите кнопку «В».

При успешном вводе при переменной индикации будет отображаться выбранное значение. **При неудачном вводе** значение отображаемого параметра не изменится.

Внимание! После выхода из режима программирования установленное значение n автоматически сбрасывается в 0, а не запоминается. Это обстоятельство необходимо учитывать для обеспечения правильного обмена данными из носителя информации в блок вызова.

Вход в режим редактирования параметров квартиры

1. Войти в режим программирования установщиком (см. стр. 26).
2. Нажать поочередно кнопку «2» и кнопку «В».

Система войдет в режим редактирования параметров квартиры. На индикаторе появится приглашение к вводу номера квартиры:



3. Введите номер квартиры и нажмите кнопку «В».

Появится попеременная индикация:



где PF010 – идентификатор редактируемого параметра, nnnn – значение редактируемого параметра.

4. Выбор редактируемого параметра осуществляется с помощью кнопок сброса «С» и ввода «В» путем пролистывания списка параметров.

Пролистывание списка **"вперед"** осуществляется нажатием кнопки ввода «В». При достижении последнего параметра нажатие кнопки ввода «В» производит переход в начало списка.

ПРОГРАММИРОВАНИЕ БЛОКА ВЫЗОВА

Пролистывание списка “назад” осуществляется нажатием кнопки «С».



При достижении первого параметра нажатие кнопки сброса «С» переход к вводу номера квартиры и на индикаторе появляется сообщение:

Индивидуальный код клиента*

* Параметр не редактируется в БВ с версией программного обеспечения 410.

1. Войти в режим редактирования параметров квартиры.
2. С помощью кнопок «С» и «В» выбрать изображение на индикаторе: **PF010**.



Попеременная индикация:

где **nnnn** – 4 цифры индивидуального кода клиента могут находиться в интервале от 0000 до 9999.



По умолчанию код отсутствует, но на индикаторе отображается в виде:

3. **Набрать новый** индивидуальный код клиента и нажать кнопку «В».

При успешном вводе при переменной индикации будет отображаться новый индивидуальный код клиента. **При неудачном вводе** значение отображаемого параметра не изменится.

Индивидуальный код клиента не служит для открывания двери. Установив индивидуальный код клиента и сообщив его клиенту, установщик позволяет клиенту редактировать его индивидуальный код открывания двери, а также записывать и стирать 7 ключей, приписанных к его квартире.

Признак отсутствия квартиры

1. Войти в режим редактирования параметров квартиры.
2. С помощью кнопок «С» и «В» выбрать изображение на индикаторе: **PF020**.



Попеременная индикация:

где **n** – может принимать значения **0** или **1**. Значение по умолчанию – **0**.

3. **Для присутствия квартиры** поочередно нажмите кнопки «0» и «В». **Для отсутствия квартиры** поочередно нажмите кнопки «1» и «В».

При успешном вводе при переменной индикации будет отображаться выбранное значение. **При неудачном вводе** значение параметра не изменится.

ПРОГРАММИРОВАНИЕ БЛОКА ВЫЗОВА

Данный признак необходимо установить для блокировки связи с данной квартирой, запрета клиенту открывания его индивидуальным кодом и возможности редактирования клиентом индивидуального кода и записанных на данную квартиру ключей.

Признак блокировки связи с квартирой

1. Войти в режим редактирования параметров квартиры.
2. С помощью кнопок «С» и «В» выбрать изображение на индикаторе: **PF030**.

Попеременная индикация:

где **n** – может принимать значения **0** или **1**. Значение по умолчанию – **0**.



3. Для установки связи с квартирой нажмите кнопки «0» и «В». Для блокировки связи с квартирой нажмите кнопки «1» и «В».

При успешном вводе при переменной индикации будет отображаться выбранное значение. **При неудачном вводе** значение параметра не изменится.

Данный признак необходимо установить для блокировки связи с данной квартирой, оставив возможность клиенту пользоваться индивидуальным кодом открывания двери и, при установке соответствующих бит разрешения, возможность редактирования своего индивидуального кода открывания двери и записи – стирания записанных на его квартиру ключей.

Разрешение клиенту редактировать индивидуальный код открывания двери*

* Параметр отсутствует в БВ с версией программного обеспечения 410.

1. Войти в режим редактирования параметров квартиры.
2. С помощью кнопок «С» и «В» выбрать изображение на индикаторе: **PF040**.

Попеременная индикация:

где **n** – может принимать значения **0** или **1**. Значение по умолчанию – **1**.



3. Для разрешения редактирования поочерёдно нажмите кнопки «1» и «В». Для запрета редактирования нажмите кнопки «0» и «В».

При успешном вводе при переменной индикации будет отображаться выбранное значение. **При неудачном вводе** значение параметра не изменится.

Запрет редактирования своего индивидуального кода открывания двери необходимо установить, если после установки для данного клиента его индивидуального

ПРОГРАММИРОВАНИЕ БЛОКА ВЫЗОВА

кода (PF010) появилась необходимость запретить редактирование клиенту его кода открывания двери. **До установки PF010 параметр PF040 не имеет значения.**

Разрешение клиенту записывать – стирать свои ключи*

* Параметр отсутствует в БВ с версией программного обеспечения 410.

1. Войти в режим редактирования параметров квартиры.
2. С помощью кнопок «С» и «В» выбрать изображение на индикаторе: **PF050**.



Попеременная индикация:

где **n** – может принимать значения **0** или **1**. Значение по умолчанию – **1**.

3. Для разрешения редактирования поочерёдно нажмите кнопки «1» и «В». Для запрета редактирования поочерёдно нажмите кнопки «0» и «В».

При успешном вводе при переменной индикации будет отображаться выбранное значение. **При неудачном вводе** значение отображаемого параметра не изменится.

Запрет записи – стирания своих 7 ключей необходимо устанавливать, если после установки для данного клиента его индивидуального кода (PF010), появилась необходимость запретить клиенту запись – стирание своих ключей. **До установки PF010 параметр PF050 не имеет значения.**

Запрет отзвонки абоненту при открывании двери подъезда ключом, прописанным в данной квартире*

* Для БВ с версией программного обеспечения 40E и выше.

1. Войти в режим редактирования параметров квартиры.
2. С помощью кнопок «С» и «В» выбрать изображение на индикаторе: **PF060**.



Попеременная индикация:

где **n** – может принимать значения **0** или **1**. Значение по умолчанию – **1**.

3. Для запрета отзвонки нажмите кнопки «1» и «В». Для разрешения отзвонки нажмите кнопки «0» и «В».

При успешном вводе при переменной индикации будет отображаться выбранное значение. **При неудачном вводе** значение отображаемого параметра не изменится.

Перед разрешением отзвонки по ключам для данной квартиры необходимо предварительно убедиться в записи ключей, принадлежащих ее жильцам, в память,

ПРОГРАММИРОВАНИЕ БЛОКА ВЫЗОВА

отведенную на данную квартиру, и отсутствии в этой памяти чужих ключей. В противном случае отзвонка будет функционировать неправильно.

Индивидуальный код открывания двери*

* Для БВ с версией программного обеспечения 410.

1. Войти в режим редактирования параметров квартиры.
2. С помощью кнопок «С» и «В» выбрать изображение на индикаторе: **PF100**.

Попеременная индикация:

где **nnnn** – 4 цифры индивидуального кода открывания двери могут находиться в интервале от **0000** до **9999**.

По умолчанию код отсутствует, но на индикаторе отображается в виде:

3. Набрать индивидуальный код открывания двери и нажать кнопку «В».

Запись-стирание ключей подряд

1. Войти в режим программирования установщиком (см. стр. 26).
2. Нажать поочередно кнопку «З» и кнопку «В».

Система войдет в режим редактирования полей кодов ключей для открывания дверей без привязки к отдельным квартирам. Появится попеременная индикация:

где **nnnn** – номер квартиры, **t** – номер ключа в рамках квартиры (может принимать значения от 1 до 7);

FFFFF – значение редактируемого кода ключа, шестнадцатеричное число.

3. **Выбор номеров квартиры и ключа** осуществляется с помощью кнопок клавиатуры БВ:

«С» – пролистывание списка кодов ключей **назад подряд**. При достижении первого кода ключа в списке каждое нажатие клавиши «С» производит переход на шаг назад по режиму программирования установщиком (см. «Вход в режим программирования установщиком»);

«В» – пролистывание списка кодов ключей **вперед подряд**.

«1» – пролистывание списка кодов ключей **вперед по номерам квартир**, то есть через 7 кодов ключей;

«3» – пролистывание списка кодов ключей **назад по номерам квартир**, то есть через 7 кодов ключей;

ПРОГРАММИРОВАНИЕ БЛОКА ВЫЗОВА

- «4» – пролистывание списка кодов ключей **вперед через 10 номеров квартир;**
- «6» – пролистывание списка кодов ключей **назад через 10 номеров квартир;**
- «0» – установка списка кодов ключей **на начало.**

Во всех случаях при достижении последнего кода ключа в списке дальнейшее пролистывание вперед невозможно и переход на первый код ключа не происходит.

Запись нового ключа по произвольному адресу

1. Войти в режим записи – стирания ключей подряд.
2. Поднести ключ к считывателю.

При успешной записи прозвучит звуковой сигнал. В ближайшую свободную ячейку с большим номером записывается код ключа и система переходит к попеременной индикации номера ячейки, куда записан код и пяти младших разрядов значения кода в шестнадцатеричном виде

Если приложенный ключ был уже записан в данный БВ, то звуковой сигнал, подтверждающий запись ключа отсутствует, появляется попеременная индикация номера ячейки, куда был ранее записан ключ, и пять младших разрядов кода. Нажать «0» для установки кодов на начало.

Если в памяти нет места для записи ключа или ключ дефектный, то никакой реакции на прикладывание ключа не следует.

3. По окончании программирования нажать **один раз «0»**, а затем **три раза «С»** для выхода в дежурный режим.

Запись нового ключа на выбранную квартиру под выбранным номером

1. Войти в режим записи – стирания ключей подряд.
2. Выбрать ячейку для записи кода ключа с помощью кнопок «С», «В», «1», «3», «4», «6» и «0».
3. Убедиться, что выбранная ячейка свободна, т. е. в нее записан код **FFFFF**.

Если ячейка несвободна, то запись в нее невозможна без предварительного стирания ее содержимого. При попытке записи в занятую ячейку запись будет произведена в ближайшую, свободную ячейку с большим номером.

Если ключ, ранее записанный в выбранную вами ячейку можно стереть, то после его стирания возможна запись в эту ячейку нового ключа.

4. Поднести ключ к считывателю.

При успешной записи прозвучит звуковой сигнал. В выбранную вами ячейку записывается код ключа и система переходит к попеременной индикации номера ячейки, куда записан код, и пяти младших разрядов значения кода в шестнадцатеричном виде.

Если приложенный ключ был уже записан в данный блок вызова, то звуковой сигнал, подтверждающий запись ключа отсутствует, появляется попеременная индикация номера ячейки, куда был ранее записан ключ и пять младших разрядов кода.

ПРОГРАММИРОВАНИЕ БЛОКА ВЫЗОВА

Если ключ дефектный, то никакой реакции на прикладывание ключа не следует.

Стирание ключа, записанного под определенным номером

1. Войти в режим записи – стирания ключей подряд.
2. Выбрать ячейку с заданным номером квартиры и номером ключа для данной квартиры, который подлежит удалению с помощью кнопок «С», «В», «1», «3», «4», «6» и «0».

3. Нажать кнопку «8» на клавиатуре.

При удалении кода ключа в качестве его нового значения будет записан код **FFFFF**.

Данный режим используется, если у установщика нет в наличии необходимого для стирания ключа, но известен номер, под которым он записан.

Стирание ключа, имеющегося в распоряжении установщика

1. Войти в режим редактирования полей кодов ключей подряд.
2. Приложить к считывателю ключ, который необходимо стереть.
Появляется попеременная индикация номера ячейки, куда был ранее записан ключ, и пять младших разрядов кода без звукового подтверждения прикладывания ключа.
3. Нажать кнопку «8» на клавиатуре.

При удалении кода ключа в качестве его нового значения будет записан код **FFFFF**.

Данный режим используется, если у установщика есть ключ, который нужно стереть.

Запись конфигурационных данных в носитель информации

Для БВ моделей DP400-RD(C)xx перед проведением работ необходимо подключить считыватель ключей TM (например, ST11 или ST12) к клеммам GND и ML блока вызова.

1. Войти в режим программирования установщиком (см. стр. 26).
2. Приложить носитель информации (ключ TM DS1996)* к считывателю.

** Внешними отличительными признаками ключа TM DS1996 является код 0С и надпись DS1996, выгравированные справа по центру и мелким шрифтом по центру снизу контактной поверхности таблетки соответственно. В "обычном" электронном ключе DS1990 на этих местах выгравированы код 01 и надпись DS1990. Рекомендуется дополнительно пометать ключи TM DS1996 краской или изолентой для отличия их от ключей TM DS1990, т.к. DS1996 будет нормально функционировать и в качестве "обычного" ключа.*

3. Нажать кнопку «4», а затем кнопку «В».

Система войдет в режим загрузки конфигурационных данных в носитель информации. Появится индикация:



ПРОГРАММИРОВАНИЕ БЛОКА ВЫЗОВА

Процесс записи в носитель информации занимает около 30 секунд и **в случае его успешного окончания** на индикаторе появляется надпись:

В случае неудачной попытки записи на индикаторе появится сообщение об ошибке связи с ТМ:

Загрузка конфигурационных данных из носителя информации

Для БВ моделей DP400-RD(C)xx перед проведением работ необходимо подключить считыватель ключей ТМ (например, ST11 или ST12) к клеммам GND и ML блока вызова.

1. Войти в режим программирования установщиком (см. стр. 26).

Для БВ с версией ПО 4.09 и выше предусмотрен **механизм игнорирования серийных номеров КФ и БВ**. Для этого необходимо сначала выполнить установки, описанные в разделе «**Игнорирование серийного номера**» (см. стр. 32), а затем, не выходя из режима программирования, нажать кнопку «С» и повторить все действия данного раздела с самого начала.

2. Приложить носитель информации к считывателю, нажать кнопку «5» а затем кнопку «В».

Система проведет проверку содержимого носителя и **если он не содержит конфигурацию**, то на индикаторе появится сообщение – приглашение для ввода кода установщика:

Ошибка, связанная с **отсутствием в носителе конфигурационного файла от данной модели БВ**, может быть устранена только загрузкой его из АРМа или другого БВ.

Если носитель информации содержит конфигурационный файл, система проводит **проверку соответствия серийного номера БВ и серийного номера в носителе информации**.

При несовпадении серийных номеров БВ и КФ носителя информации выдается непродолжительный звуковой сигнал, а через некоторое время появляется индикация:

В случае равенства серийных номеров БВ и КФ носителя информации или установки их игнорирования, начинается запись информации в БВ.

Об успешной загрузке информации свидетельствует отсутствие надписей на индикаторе в течение процесса, который длится около 20 секунд, и появление надписи по его окончании:

Если же в процессе передачи информации **произошел сбой связи с БВ**, на индикаторе появляется надпись:

ПРОГРАММИРОВАНИЕ БЛОКА ВЫЗОВА

В этом случае необходимо нажать кнопку сброса «С», не отнимая носитель информации от считывателя. Будет произведена повторная операция записи КФ из носителя информации в память БВ.

Возможен вариант, когда после появления слайда ошибки пользователь сначала убирает носитель со считывателя, а затем нажимает кнопку «С». В этом случае появляется надпись:



Затем, после повторного прикладывания к считывателю носителя информации, будет произведена повторная операция записи КФ из носителя информации в память БВ.

Включение – отключение квартир с помощью носителя информации*

* Для БВ с версией программного обеспечения 410.

Автоматизированное включение - отключение квартир проводится аналогично «Загрузке конфигурационных данных из носителя информации». Отличие заключается в содержимом носителя информации. БВ автоматически распознает содержимое и выполняет в зависимости от него различные действия. Для отключения квартир также действует флаг игнорирования серийного номера.

Загрузка программы из носителя информации

Для БВ моделей DP400-RD(C)xx перед проведением работ необходимо подключить считыватель ключей ТМ (например, ST11 или ST12) к клеммам GND и ML блока вызова. Для изменения версии программы необходимо при помощи АРМа «ЭЛТИС – Сервис» сформировать носитель информации (ключ ТМ DS1996) с новой версией ПО.

1. Войти в режим программирования установщиком (см. стр. 26).
2. Нажать кнопку «Б», приложить носитель информации к считывателю и нажать кнопку «В».

Система проведет проверку содержимого носителя и, если он не содержит переменную часть программы данного изделия, то на индикаторе появится сообщение – приглашение для ввода кода установщика:

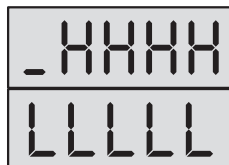


Ошибка, связанная с отсутствием в носителе программного обеспечения от данной модели БВ, может быть устранена только его загрузкой из АРМа.

Если носитель информации содержит версию прошивки, БВ войдет в режим загрузки переменной части программы из носителя информации.

Появится индикация:

где **LLLL** и **_NNN** соответственно младшая и старшая часть серийного номера БВ, к считывателю которого подключен носитель информации с версией прошивки.



ПРОГРАММИРОВАНИЕ БЛОКА ВЫЗОВА

3. Для перехода к перезаписи версии программы необходимо нажать кнопку «В».

Текущая индикация пропадает. Загрузка новой версии программы длится около 30 сек. В случае успешного окончания изменения версии программы на индикаторе отображается:



В случае приложения к считывателю носителя информации с версией прошивки, в которой установлен серийный номер, отличный от серийного номера данного БВ, на индикаторе появляется сообщение о неправильном серийном номере новой версии прошивки.



В случае неудачной попытки перезаписи (пропадание связи носителя информации со считывателем БВ) на индикаторе появится сообщение об ошибке связи с ТМ. В этом случае необходимо нажать кнопку сброса «С», **не отнимая носитель информации от считывателя**. Будет произведена повторная операция записи КФ из носителя информации в память БВ.



Возможен вариант, когда **после появления слайда ошибки**, пользователь сначала убирает носитель со считывателя, а затем нажимает кнопку сброса. В этом случае появляется надпись:



Затем, после повторного прикладывания к считывателю носителя информации, будет произведена повторная операция записи КФ из носителя информации в память БВ.

Если во время изменения версии прошивки произошла перезагрузка БВ, то БВ переходит к непрерывной индикации своего серийного номера. Такое может произойти в результате сбоя питания или в результате случайного двойного нажатия кнопки «С» после сбоя связи с носителем информации. Для вывода БВ из такого режима необходимо приложить к считывателю ключ с версией прошивки БВ и нажать кнопку «В». Далее происходит процесс заливки с описанными выше исходами.

Преобразование старого конфигурационного файла к виду нового

1. Войти в режим программирования установщиком (см. стр. 26).
2. Нажать кнопку «7» и нажать кнопку «В».

Преобразование необходимо в случае заливки конфигурации с БВ с версией программы 40E или более ранней, а также в случае изменения версии прошивки таких БВ на версию 410. **При преобразовании КФ происходит восстановление вызова**

ПРОГРАММИРОВАНИЕ БЛОКА ВЫЗОВА

квартир, номеров консьержа и диспетчера, а также признаков разрешения отзвонки. Остальные параметры старого КФ функционируют на новых версиях без преобразования.

Заводская установка конфигурационных данных квартир

1. Войти в режим программирования установщиком (см. стр. 26).
2. Набрать на клавиатуре код осуществления заводской установки конфигурационных данных **78987** и нажать кнопку **«В»**.
В случае успешного завершения операции на индикаторе появляется слайд и звуковой сигнал открывания двери:
Выполнение данной операции приводит к очистке памяти ключей и приведению к состоянию заводских установок всех параметров, программируемых в режимах **«Редактирование параметров квартиры установщиком»** и **«Режим программирования клиентом»**. Все пароли и конфигурационные данные подъезда остаются неизменными.
3. Для выхода из режима программирования необходимо **3 раза** нажать кнопку **«С»**.

Режим программирования клиентом*

** Режим недоступен для БВ с версией программного обеспечения 410.*

В режиме пользовательских установок клиентом осуществляется редактирование следующих конфигурационных данных квартиры:

- **индивидуальный код** открывания двери;
- **семь ключей** для открывания двери.

Вход в режим программирования клиентом

1. На БВ набрать код входа в режим программирования клиентом **78987** и нажать кнопку **«В»**.

Если код введен правильно, на индикаторе появится сообщение – приглашение для ввода номера квартиры:

2. Ввести номер квартиры и нажать кнопку **«В»**.

Если для данной квартиры **есть параметры, разрешенные к редактированию**, то система запросит индивидуальный код клиента:

ПРОГРАММИРОВАНИЕ БЛОКА ВЫЗОВА

Если параметров, разрешенных к редактированию для данной квартиры нет или номер квартиры введен неверно, то на индикаторе появится сообщение – приглашение для ввода номера квартиры:



3. Ввести индивидуальный код клиента из четырех цифр, нажать кнопку «В». Если код введен верно, то система войдет в режим редактирования разрешенных клиенту параметров квартиры.



Если код введен неверно, то на индикаторе появится повторное приглашение для ввода кода клиента:

Для разрешения клиенту редактировать конфигурационные параметры своей квартиры необходимо предварительно установщику запрограммировать индивидуальный код клиента и сообщить его клиенту. По умолчанию индивидуальный код клиента имеет невозможное для набора на клавиатуре значение и при любом наборе на клавиатуре вход в режим редактирования параметров квартиры клиентом не произойдет.

4. Выбор редактируемого параметра осуществляется с помощью кнопок «В» и «С» путем пролистывания списка параметров. Пролистывание списка "вперед" осуществляется нажатием кнопки «В». При достижении последнего параметра нажатие кнопки «В» не производит переход в начало списка.

Пролистывание списка "назад" осуществляется нажатием кнопки «С». При достижении первого параметра нажатие кнопки «С» производит переход в режим ввода индивидуального кода клиента:



Индивидуальный код открывания двери

1. Войти в режим программирования клиентом.
2. Если для выбранной квартиры разрешено редактирование индивидуального кода открывания двери (параметр с идентификатором PF060 равен 1), то с помощью кнопок «В» и «С» можно выбрать параметр с идентификатором PF060.



Попеременная индикация:

где nnnn – 4 цифры индивидуального кода открывания двери могут находиться в интервале от 0000 до 9999.

ПРОГРАММИРОВАНИЕ БЛОКА ВЫЗОВА

По умолчанию код отсутствует, но на дисплее отображается в виде:



3. Набрать новый индивидуальный код открывания двери и нажать кнопку «В».

При успешном вводе при попеременной индикации будет отображаться новый индивидуальный код открывания двери.

При неудачном вводе значение отображаемого параметра не изменится.

Ключи для открывания двери

1. Войти в режим программирования клиентом.
2. Если для выбранной квартиры **разрешено редактирование** ключей для открывания двери (параметр с идентификатором PF050 равен 1), то с помощью кнопок «В» и «С» можно выбрать параметры с идентификатором **PF071, PF072, PF073, PF074, PF075, PF076, PF077**, что соответствует ключам для открывания от 1 до 7. Рассмотрим запись ключа для открывания двери на примере ключа 1 (идентификатор кода PF071).

Попеременная индикация:



где **nnnnn** – значение кода ключа для открывания двери.

Запись нового ключа

1. С помощью кнопок «В» и «С» выберите номер ячейки памяти, в которую вы желаете записать ключ. Убедитесь, что данная ячейка пустая. Признаком пустой ячейки является значение кода ключа равное **FFFFF**.

Если данная ячейка не пустая и записанный в нее ключ можно удалить, то перед записью нового ключа необходимо удалить ранее записанный.

2. Поднесите ключ к считывателю БВ.

При успешной записи звучит звуковой сигнал и в соответствующую ячейку записывается значение кода ключа, которое будет отображено при попеременной индикации.

Если текущая ячейка занята или приложенный ключ дефектный, то никакой реакции на прикладывание ключа не последует.

Если приложенный ключ уже записан в одну из ячеек данной квартиры, то открывается дверь, а ячейка, куда ранее был записан этот ключ, становится текущей.

ПРОГРАММИРОВАНИЕ БЛОКА ВЫЗОВА

Удаление ранее записанного ключа с известным номером

1. С помощью кнопок «В» и «С» выберите номер ключа, значение которого подлежит удалению.
2. Нажмите кнопку «8» на клавиатуре.



Ключ будет удален. При попеременной индикации его значение будет отображаться в виде:

Если удаление не произошло, то значение кода ключа не изменится.

Удаление ранее записанного ключа с неизвестным номером

1. Поднесите ранее записанный ключ к считывателю.

Если поднесённый ключ уже записан в одну из ячеек данной квартиры, то БВ открывает дверь и ячейка, куда ранее был записан данный ключ, становится текущей.

2. Нажмите кнопку «8» на клавиатуре.



Ключ будет удален. При попеременной индикации его значение будет отображаться в виде:

Если удаление не произошло, то значение кода ключа не изменится.

ПРОВЕРКА РАБОТОСПОСОБНОСТИ

После монтажа и программирования системы необходимо **проверить**, следуя указаниям в разделе «**Работа блока вызова**» (стр.11-13), работоспособность следующих функций системы:

- **связь БВ с каждым из подключенных к системе ПА** – прохождение сигнала «Вызов», переход в дуплексный разговорный режим при снятии трубки ПА и открывание электромагнитного замка после нажатия кнопки «Замок» на ПА;
- **открывание электромагнитного замка общим кодом** (если он используется), набираемым с клавиатуры БВ;
- **открывание электромагнитного замка всеми индивидуальными кодами** (если они используются), набираемыми с клавиатуры БВ;
- **открывание электромагнитного замка с помощью** поднесения к считывателю БВ всех записанных в его память **электронных ключей**;
- **открывание электромагнитного замка нажатием кнопки «Выход**», расположенной с обратной стороны двери.

При отказе в работе каких-либо функций системы обратитесь к разделу «**Возможные неисправности**» (стр.48-49).

При невозможности самостоятельного устранения неисправностей обратитесь в ближайший сервис-центр или в службу технической поддержки фирмы «ЭЛТИС».

ВОЗМОЖНЫЕ НЕИСПРАВНОСТИ

Внешние признаки	Причины и методы проверки
Блок вызова не реагирует на клавиатуру	Отсутствует питание - проверить подключение к сети, сохранность предохранителя в БП, обрыв или КЗ в цепи БП-БВ (клеммы Y1, Y2, GND блока вызова), правильность подключения к блоку вызова, при необходимости замерить напряжение питания на клеммах Y1, Y2, GND блока вызова
Клавиатура работает, при попытке вызова любой квартиры блок вызова формирует сигнал ERR03	Неправильно выставлен номер первой квартиры в БВ
Клавиатура работает, при попытке вызова любой квартиры блок вызова формирует сигнал ERR04	Обрыв в цепи БВ – коммутатор, неисправен коммутатор
Клавиатура работает, при попытке вызова любой квартиры блок вызова формирует сигнал ERR05	Короткое замыкание между LN и GND
При попытке вызова формируется ошибка ERR06	Квартира отключена программно
При наборе индивидуального кода формируется ошибка ERR07	Запрещено использование индивидуальных кодов
Не вызывается один или несколько абонентских пультов	Обрыв или КЗ в цепи абонентского пульта, пульт неверно подключен, пульт выключен переключателем на подставке - проверить подключение пульта, сам пульт и коммутатор

ВОЗМОЖНЫЕ НЕИСПРАВНОСТИ

Внешние признаки	Причины и методы проверки
Абонентский пульт вызывается, но при снятии трубки не переходит в режим разговора	Пульт неисправен - проверить подключение пульта и сам пульт
Вызывается одновременно несколько абонентских пультов	Пульты подключены неверно, КЗ в цепях абонентских пультов, какой-либо пульт или коммутатор неисправен
Пульт вызывается, разговор есть, но не открывается замок кнопкой на абонентском пульте, либо открывается самопроизвольно при снятии трубки: а) с одного из пультов б) со всех пультов	а) неисправен абонентский пульт (кнопка «Замок») б) неисправен блок вызова
Не открывается замок кодом с клавиатуры или нажатием кнопки «Замок» любого из абонентских пультов.	Обрыв в цепи управления (питания) замка (клеммы GND блока вызова), неисправен блок вызова, замок или блок питания.
Не открывается замок кнопкой на двери	Обрыв в цепи кнопки, неисправен блок вызова
Постоянно открыт замок	КЗ в цепи управления замком, неправильное подключение, неисправен замок или блок вызова
После изменения версии программы не считываются бесконтактные ключи	Усовершенствованная защита от клонов ТМ не воспринимает информацию от радиосчитывателя. Отключите защиту от клонов

РУКОВОДСТВО ПОЛЬЗОВАТЕЛЯ

Для связи с абонентом в квартире:

1. Наберите номер квартиры
2. Нажмите кнопку вызова «В» или подождите 5 секунд
3. Услышав прерывистый сигнал, ждите ответа
4. Услышав ответ, дублированный индикацией **SAY**, говорите
5. Услышав звуковой сигнал, дублированный индикацией **OPEN**, входите
6. При ошибке нажмите кнопку «С» и повторите набор

Для открывания двери общим кодом:

1. Наберите код открывания двери
2. Нажмите кнопку «В» или подождите 5 секунд
3. Услышав звуковой сигнал, входите

Для открывания двери индивидуальным кодом:

1. Нажмите кнопку вызова «В»
2. Наберите номер квартиры
3. Нажмите кнопку вызова «В»
4. Наберите индивидуальный код открывания двери и нажмите кнопку вызова «В»
5. Услышав звуковой сигнал, входите

Для открывания двери электронным ключом:

1. Приложите ключ к считывателю блока вызова
2. Услышав звуковой сигнал, входите

Для открывания двери кнопкой «Выход»:

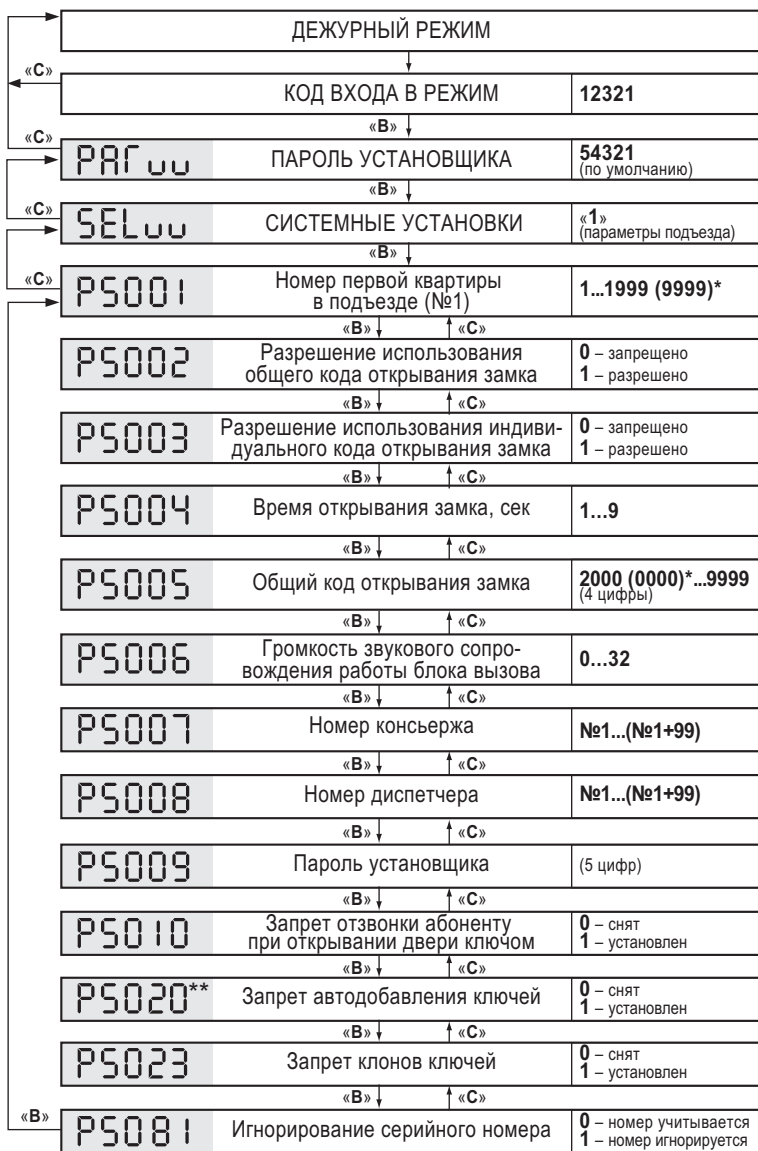
1. Нажмите кнопку «Выход», расположенную с обратной стороны двери
2. Услышав звуковой сигнал, выходите

При любой ошибке пользователя возврат системы в исходное состояние осуществляется кнопкой «С» на блоке вызова.

В дежурном режиме трубка абонентского пульта должна быть плотно уложена на подставку и включена переключателем.

Если в дежурном режиме **набрать** на клавиатуре любое **число** и затем **в течении 5 секунд не нажимать** никаких цифровых клавиш, то БВ воспринимает такую паузу как нажатие клавиши “В”

1. Программирование параметров подъезда



* Значение параметра для БВ с версией ПО 410

** Доступно только для БВ с версией ПО 410

2. Программирование параметров квартиры



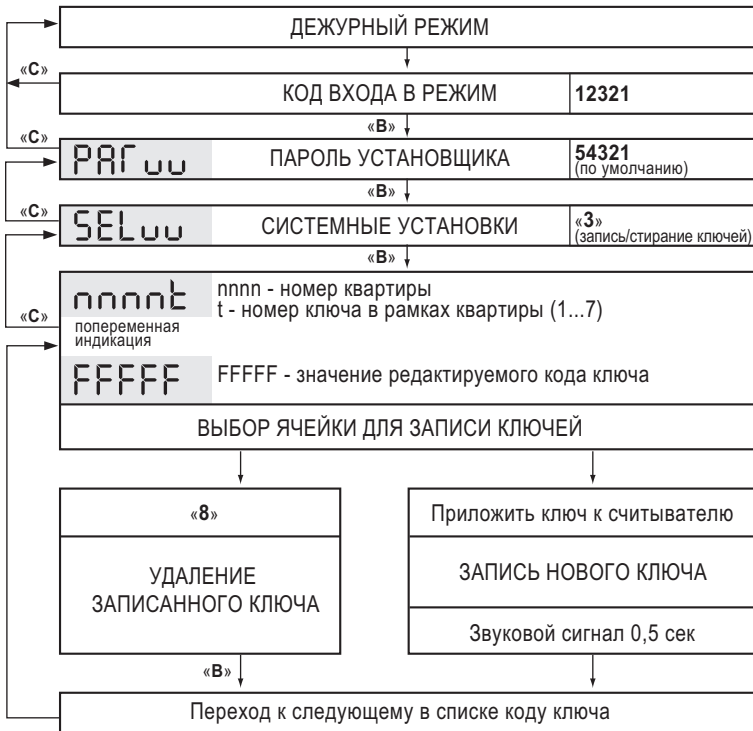
* Значение параметра для БВ с версией ПО 410

** Параметр не редактируется в БВ с версией ПО 410

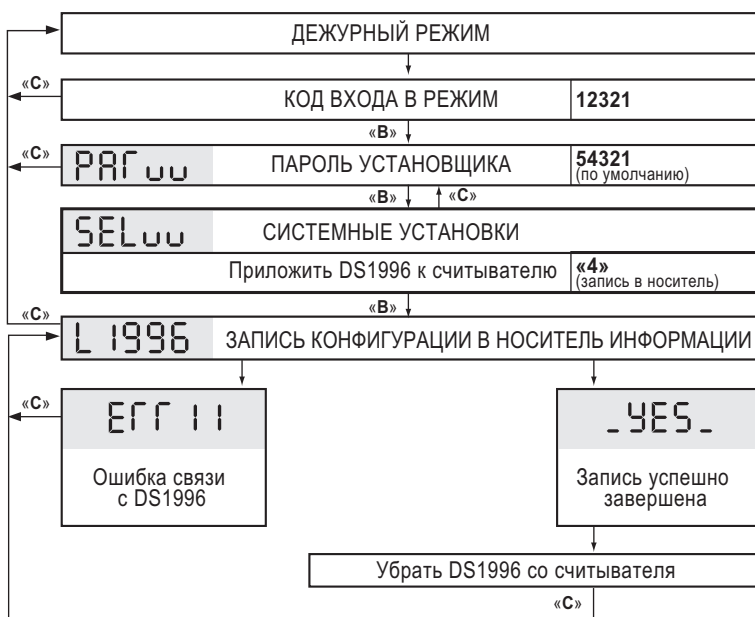
*** Параметр отсутствует в БВ с версией ПО 410

**** Доступно только для БВ с версией ПО 410

3. Программирование базы данных ключей

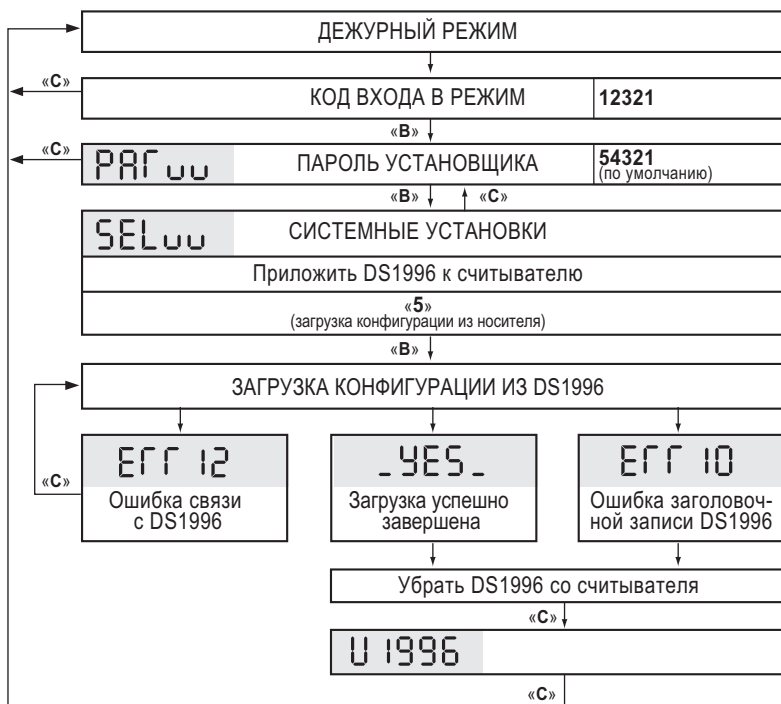


4. Запись конфигурации в носитель информации



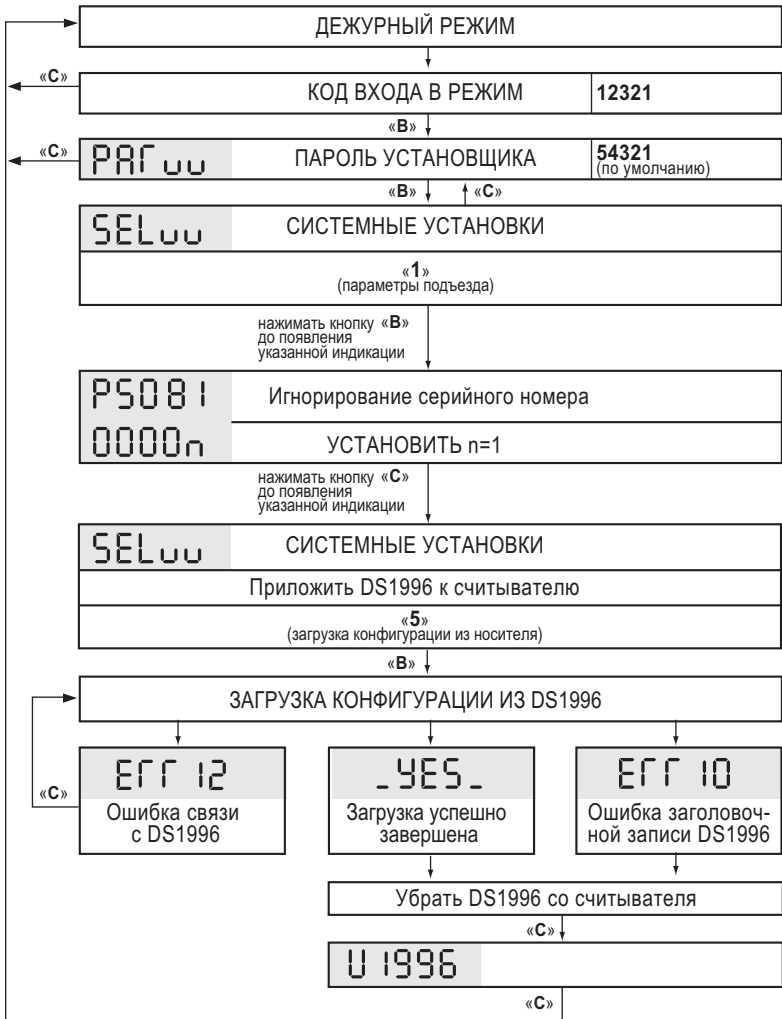
5. Загрузка конфигурации из носителя информации

а) Серийный номер БВ в загружаемой конфигурации соответствует серийному номеру БВ

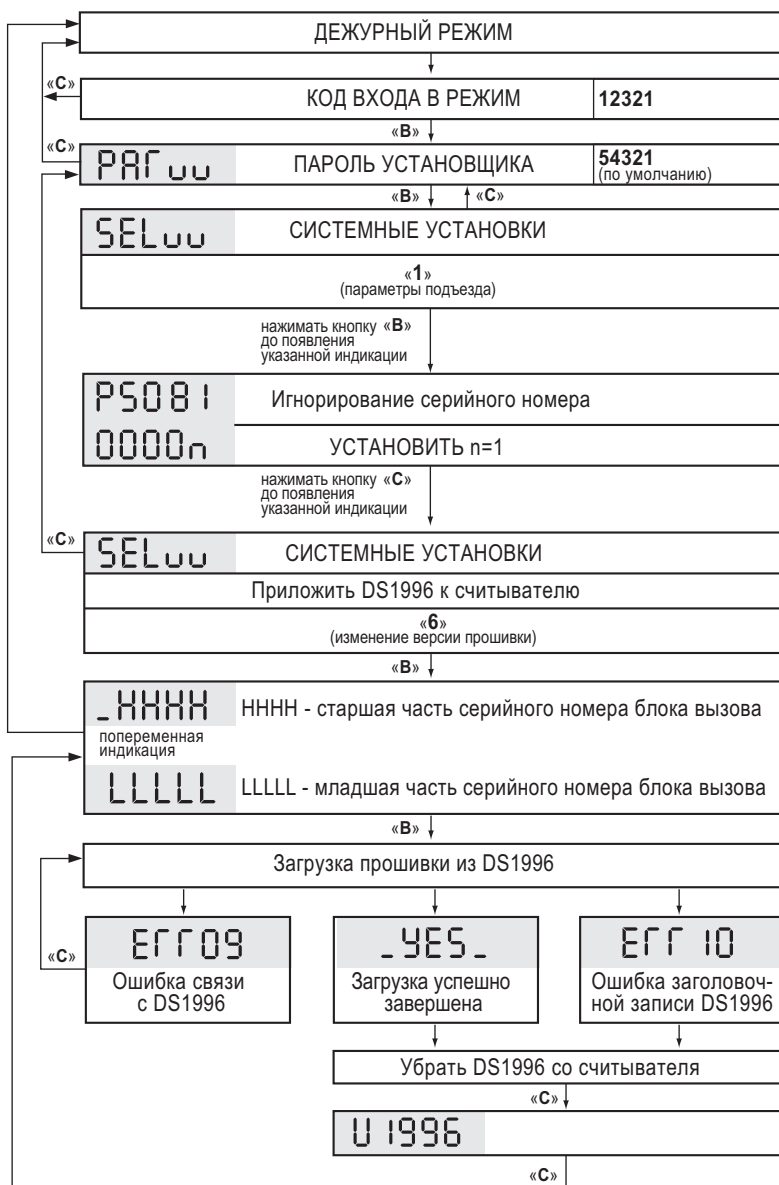


5. Загрузка конфигурации из носителя информации

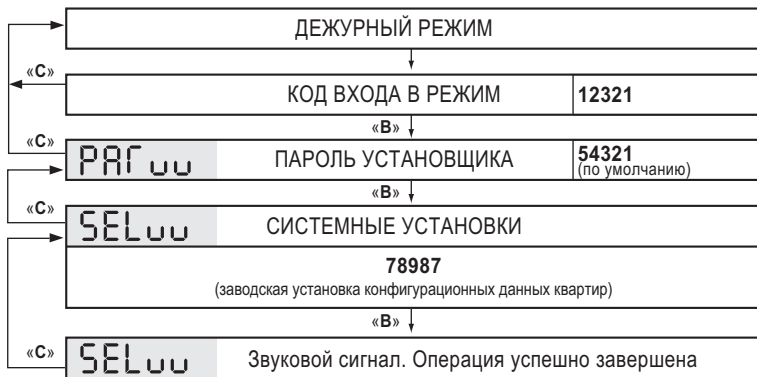
б) Серийный номер БВ в загружаемой конфигурации не соответствует серийному номеру БВ



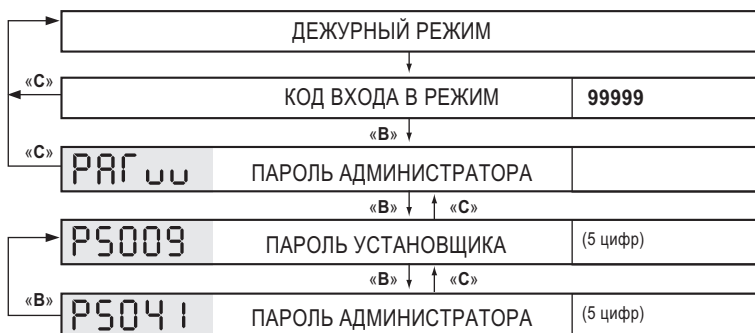
6. Изменение программного обеспечения



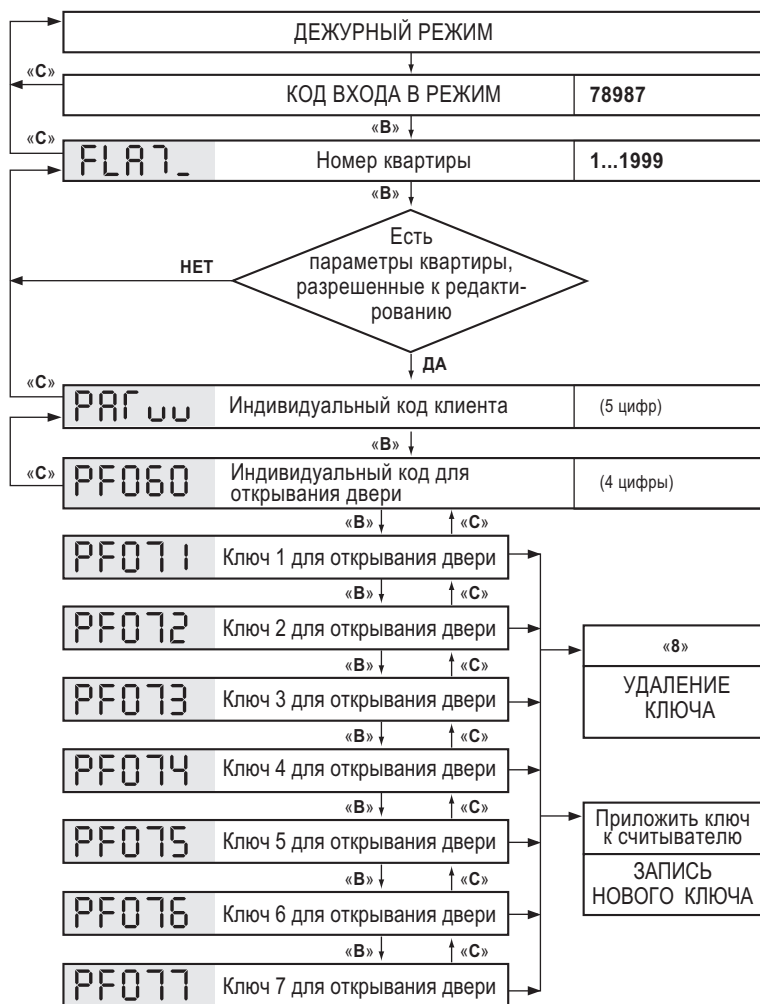
7. Заводская установка конфигурационных данных квартир



8. Алгоритм программирования администратором



9. Программирование клиентом



Выбор сечения кабеля

Тип соединения: АУДИО+УПРАВЛЕНИЕ		Допустимая длина кабеля				
		до 80 м	до 150 м	до 250 м	до 400 м	
блок вызова→ коммутатор→ абонент	мм ²	0.12	0.2	0.35	0.5	
	∅ мм	0.4	0.5	0.64	0.8	
Тип соединения: СИЛОВЫЕ ЦЕПИ		Допустимая длина кабеля				
		до 15 м	до 25 м	до 35 м	до 50 м	до 60 м
блок питания→ замок	мм ²	0.35	0.5	0.75	1.0	1.6

Выбор типа кабеля

Тип соединения: АУДИО+УПРАВЛЕНИЕ	Тип кабеля	Кол-во жил
блок вызова→ коммутатор КМ100-хх	КСПВ(Г)	3
коммутатор КМ100-хх→ этажная колодка	КСПВ(Г)	20
этажная колодка→ абонент	КСПВ(Г), ТРП	2
Тип соединения: ВИДЕО		
камера→ видеоразветвитель	RG-59	2
видеоразветвитель→ видеомонитор	RG-59 micro	2
Тип соединения: СИЛОВЫЕ ЦЕПИ		
блок питания, блок вызова, БЭКУ ТМ→ замок	ПВС, ШВВП	2

Длина, м	Ø мм	1.2	1.1	1	0.8	0.67	0.5	0.4	0.31	0.25	0.2
	мм²	1.2	1	0.75	0.5	0.35	0.2	0.12	0.08	0.05	0.03
10	сопротивление, Ом	0,3	0,4	0,5	0,7	1,0	1,8	2,9	4,4	7,0	11,7
20		0,6	0,7	0,9	1,4	2,0	3,5	5,8	8,8	14,0	23,3
50		1,5	1,8	2,3	3,5	5,0	8,8	14,6	21,9	35,0	58,3
75		2,2	2,6	3,5	5,3	7,5	13,1	21,9	32,8	52,5	87,5
100		2,9	3,5	4,7	7,0	10,0	17,5	29,2	43,8	70,0	116,7
150		4,4	5,3	7,0	10,5	15,0	26,3	43,8	65,6	105,0	175,0
200		5,8	7,0	9,3	14,0	20,0	35,0	58,3	87,5	140,0	233,3
250		7,3	8,8	11,7	17,5	25,0	43,8	72,9	109,4	175,0	291,7
300		8,8	10,5	14,0	21,0	30,0	52,5	87,5	131,3	210,0	350,0
350		10,2	12,3	16,3	24,5	35,0	61,3	102,1	153,1	245,0	408,3
400		11,7	14,0	18,7	28,0	40,0	70,0	116,7	175,0	280,0	466,7
500		14,6	17,5	23,3	35,0	50,0	87,5	145,8	218,8	350,0	583,3
600		17,5	21,0	28,0	42,0	60,0	105,0	175,0	262,5	420,0	700,0
750		21,9	26,3	35,0	52,5	75,0	131,3	218,8	328,1	525,0	875,0
1000	29,2	35,0	46,7	70,0	100,0	175,0	291,7	437,5	700,0	1166,7	

 – подходит по сопротивлению (до 30 Ом)

 – не подходит по сопротивлению (до 30 Ом)



Группа компаний «ЭЛТИС»

2016 г.

www.eltis.com www.элтис.рф