

Терминал доступа DS-K1T805MBFWX



ПАСПОРТ ИЗДЕЛИЯ

- Терминал доступа DS-K1T805MBFWX является терминалом доступа с модулем считывания отпечатков пальцев.
- Высокий уровень защиты: IP65 и IK08.
- Тонкая и гибкая металлическая конструкция.
- Кол-во отпечатков пальцев: 3 000, кол-во карт: 10 000; кол-во событий: 100 000.
- Встроенный считыватель M1-карт.
- Управление с помощью мобильного приложения (Hik-Connect).
- Настройка AP. Настройка через веб-интерфейс ПК и мобильный веб-интерфейс.
- Несколько режимов аутентификации: карта, отпечаток пальца, PIN-код и Bluetooth.



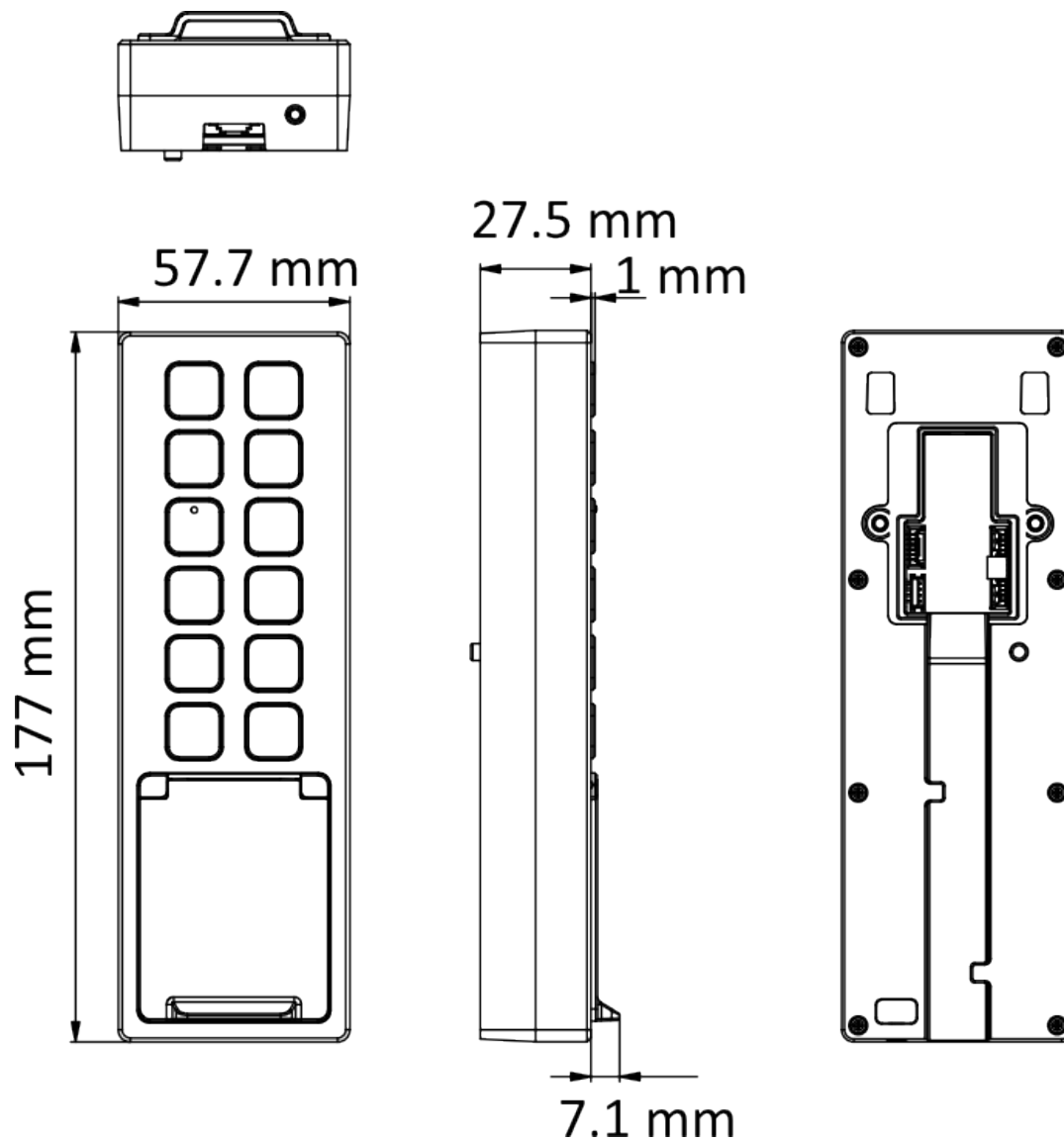
▪ Спецификации

Система	
Операционная система	Linux
Аудио	
Аудиовыход	1 встроенный бипер
Сеть	
Bluetooth	Поддерживается
Проводная сеть	Auto 10 / 100M Ethernet
Wi-Fi	Поддерживается, 2.4 ГГц
Интерфейсы	
RS-485	1, поддержка OSDP
Сетевой интерфейс	1
Wiegand	Wiegand 26 / 34
Индикатор дверного замка	1
Кнопка выхода	1
Вход дверного контакта	1
Тревожный вход	2
Тревожный выход	1
Тампер	1
Емкость	
Количество карт	10 000
Количество отпечатков пальцев	3000
Количество событий	100 000
Аутентификация	
Тип карты	M1-карта
Дальность считывания карты	От 0 до 4 см
Скорость считывания карты	< 1 с
Модуль отпечатков пальцев	Оптический модуль считывания отпечатков пальцев
Режим сравнения отпечатков пальцев	1:1 и 1:N
Время распознавания отпечатков пальцев	< 1 с
Функции	
Hik-Connect	Поддерживается
Настройка через веб-интерфейс	Настройка через веб-интерфейс ПК и управление с помощью мобильного веб-интерфейса
Общее	
Питание	DC 12 В / 1 А
Рабочая температура	От -30 до +60 °С
Рабочая влажность	От 0 до 90 % (без конденсата)
Размеры	57.7 × 177 × 34.6 мм (2.3 × 7.0 × 1.4")
Потребляемая мощность	≤ 12 Вт
Язык	английский, вьетнамский, бразильский португальский, испанский, французский, итальянский, арабский, тайский, турецкий, индонезийский, украинский, русский

▪ **Доступные модели**

DS-K1T805MBFWX

▪ **Размеры (ед. изм.: мм)**



Правила эксплуатации

1. Устройство должно эксплуатироваться в условиях, обеспечивающих возможность работы системы охлаждения. Во избежание перегрева и выхода прибора из строя не допускается размещение рядом с источниками теплового излучения, использование в замкнутых пространствах (ящик, глухой шкаф и т. п.). Рабочий диапазон температур: от минус 30 до плюс 60 °С.
2. Все подключения должны осуществляться при отключенном электропитании.
3. Запрещена подача на входы устройства сигналов, не предусмотренных назначением этих входов, это может привести к выходу устройства из строя.
4. Не допускается воздействие на устройство температуры свыше плюс 60 °С, источников электромагнитных излучений, активных химических соединений, электрического тока, а также дыма, пара и других факторов, способствующих порче устройства.
5. Конфигурирование устройства лицом, не имеющим соответствующей компетенции, может привести к некорректной работе, сбоям в работе, а также к выходу устройства из строя.
6. Не допускаются падения и сильная тряска устройства.
7. Рекомендуется использование источника бесперебойного питания, во избежание воздействия скачков напряжения или нештатного отключения устройства.

Для получения информации об установке и включении устройства, пожалуйста, обратитесь к Краткому руководству пользователя соответствующего устройства.