

HIKVISION®



ПАСПОРТ ИЗДЕЛИЯ

Комплект монтажных уголков для электромагнитных
замков DS-K4H250

DS-K4H250LZ

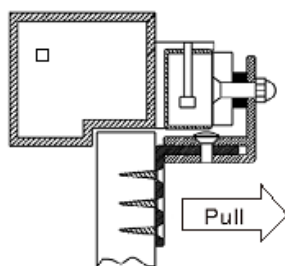


www.hikvision.ru

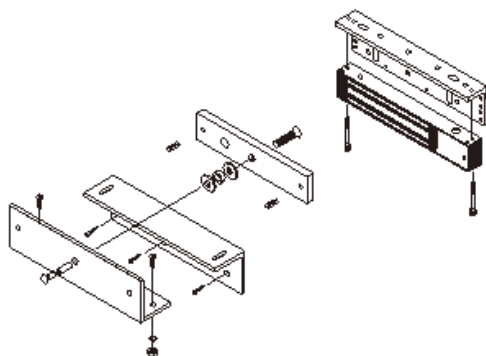
DS-K4H250LZ

Общая информация

- Сталь
- 0.75кг



Swing in installation



*Изображения и спецификации могут быть изменены без дополнительного уведомления.
*За подробной информацией обращайтесь к вашему персональному менеджеру

Спецификации

	DS-K4H250LZ
Основное	
Открытие двери	На 90°
Нагрузка	300 кг
Материал	Сталь
Размеры L-образного кронштейна	250 × 47 × 28.5мм
Размеры Z-образного кронштейна	180 × 50 × 50мм
Вес	0.75кг

Правила эксплуатации

1. Устройство должно эксплуатироваться в условиях, обеспечивающих возможность работы системы охлаждения. Во избежание перегрева и выхода прибора из строя не допускается размещение рядом с источниками теплового излучения, использование в замкнутых пространствах (ящик, глухой шкаф и т.п.).
2. Все подключения должны осуществляться при отключенном электропитании.
3. Запрещена подача на входы устройства сигналов, не предусмотренных назначением этих входов – это может привести к выходу устройства из строя.
4. Не допускается воздействие на устройство источников электромагнитных излучений, активных химических соединений, электрического тока, а также дыма, пара и других факторов, способствующих порче устройства. Не допускается воздействие прямых солнечных лучей непосредственно на матрицу видеокамеры.
5. Конфигурирование устройства лицом, не имеющим соответствующей компетенции, может привести к некорректной работе, сбоям в работе, а также к выходу устройства из строя.
6. Не допускаются падения и сильная тряска устройства.
7. Рекомендуется использование источника бесперебойного питания, во избежание воздействия скачков напряжения или нештатного отключения устройства.

Для получения информации об установке и включении устройства, пожалуйста, обратитесь к Краткому руководству пользователя этого устройства.