

**Руководство по эксплуатации
ЦФРЛ.677100.002 РЭ**

1 ОПИСАНИЕ И РАБОТА

1.1 Назначение

Замок электромагнитный ML ЦИФРАЛ-350 ЦФРЛ.677100.002, ML ЦИФРАЛ-350/Б ЦФРЛ.677100.002-01 (далее по тексту - замок) соответствует требованиям ЦФРЛ.677100.001 ТУ.

Замок предназначен для ограничения доступа в подъездах жилых домов в качестве дверного замочного устройства.

Замок предназначен для работы в следующих условиях:

- температура окружающего воздуха от -40 до +50°C;
- относительная влажность воздуха до 95% при температуре 35°C.

1.2 Технические данные

ХАРАКТЕРИСТИКИ	ML ЦИФРАЛ-350	ML ЦИФРАЛ-350/Б
Напряжение питания (постоянное), В	12±5%	
Ток потребления, А, не более	0,6	
Сила удержания замка, кг, при Uпит=12В	350 +70/-35	
Габаритные размеры, мм, не более	248x60x32	198x60x32
Масса замка (с якорем), кг, не более	2,7	2,6

1.3 Комплект поставки

№	НАИМЕНОВАНИЕ	КОЛ-ВО
1	Замок электромагнитный	1 шт.
2	Винт М6х20	2 шт.
3	Шайба гроверная 6.65Г.016 ГОСТ 6402-70	2 шт.
4	Гайка М6	2 шт.
5	Уголок	1 шт.
6	Винт установочный 6x25 DIN 551	1 шт.
7	Якорь	1 шт.
8	Винт М8х35*	1 шт.
9	Держатель якоря	1 шт.
10	Шайба плоская С8.04.016 ГОСТ11371-72	2 шт.
11	Шайба резиновая	1 шт.
12	Ключ	1 шт.
13	Пакет полиэтиленовый	1 шт.
14	Коробка упаковочная	1 шт.
15	Руководство по эксплуатации	1 шт.

* При установке якоря на дверь толщиной более 40 мм, использовать винт длиной, соответствующей толщине двери.

4 ГАРАНТИЙНЫЕ ОБЯЗАТЕЛЬСТВА

Предприятие-изготовитель гарантирует безотказную работу электромагнитного замка ML ЦИФРАЛ-350, ML ЦИФРАЛ-350/Б в течение 12-ти месяцев с момента продажи, при условии соблюдения потребителем правил хранения, монтажа, эксплуатации и рекомендаций, изложенных в настоящем руководстве. В случае обнаружения дефектов, возникших при работе замка в течение гарантийного срока, предприятие-изготовитель гарантирует бесплатное устранение неисправности. Замок рассчитан на непрерывную работу в течение 5 лет с момента продажи.

Гарантийный ремонт производится при наличии гарантийного талона с указанием заводского номера замка. Пересылка замка на предприятие-изготовитель для ремонта осуществляется за счет покупателя.

Предприятие-изготовитель не принимает претензий на комплектность и механические повреждения замка после его продажи.

Предприятие-изготовитель оставляет за собой право вносить в конструкцию и электрическую схему замка изменения, не влияющие на основные параметры замка.

Электромагнитный замок ML ЦИФРАЛ-350, ML ЦИФРАЛ-350/Б не подлежит бесплатному гарантийному обслуживанию в следующих случаях:

- при наличии механических повреждений и дефектов, вызванных неправильным подключением или внешними воздействиями;
- при самовольном изменении конструкции, электрической схемы или комплектации изделия;
- если был проведен ремонт лицом, не имеющим на это соответствующего разрешения.

Предприятие-изготовитель не несет ответственности (гарантия не распространяется) в случаях:

- неисправностей, вызванных попаданием внутрь замка посторонних предметов, веществ, жидкостей;
- неисправностей, вызванных несоответствием государственным стандартам параметров сети электропитания;
- неисправностей, вызванных использованием нестандартных материалов и запасных частей;
- неисправностей, вызванных стихией, пожаром или другими причинами, не зависящими от предприятия-изготовителя.

ВНИМАНИЕ! Покупая электромагнитный замок ML ЦИФРАЛ-350, ML ЦИФРАЛ-350/Б, проверьте наличие печати, даты продажи и подписи продавца на гарантийном талоне. Если в гарантийном талоне отсутствует печать и отметка о дате продажи, то гарантийный срок исчисляется со дня выпуска замка заводом-изготовителем.

5 ГАРАНТИЙНЫЙ ТАЛОН

Наименование изделия	Серийный №	Дата продажи	Подпись продавца
Замок электромагнитный ML ЦИФРАЛ-350 ML ЦИФРАЛ-350/Б			

Дата упаковки _____

Упаковщик _____

Штамп ОТК _____

1.4 Упаковка

Замок упакован в картонную коробку. В каждую коробку укладывается один замок, якорь, уголок, крепежный комплект и руководство по эксплуатации.

2 ПОРЯДОК ПОДКЛЮЧЕНИЯ И УСТАНОВКИ

Подключение замка выполнить согласно рис. 1.

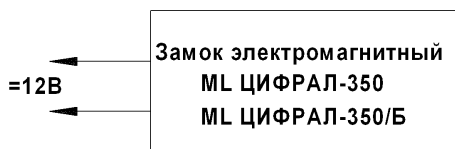


Рис. 1

Замок установите на дверной косяк на высоте от пола не более 1,2м согласно рис.2. Прикрепите к косяку уголок, к уголку прикрепите замок рабочей поверхностью к двери. Фиксатор установите в соответствующее отверстие в якорь. Напротив замка на дверном полотне установите якорь таким образом, чтобы рабочая поверхность замка полностью совпала с плоскостью якоря, в противном случае прижимные характеристики замка ухудшатся.

3 ТРАНСПОРТИРОВАНИЕ И ХРАНЕНИЕ

Замки в упаковке завода - изготовителя можно перевозить любым видом крытого транспорта.

Замки следует хранить в упаковке завода-изготовителя в закрытых помещениях с естественной вентиляцией при температуре окружающего воздуха до +40°C и относительной влажности не более 80% при температуре +25°C. Индивидуальные коробки с замками должны быть уложены в штабеля (не более 10 коробок по высоте) на стеллажах на высоте не менее 0,1м от пола.

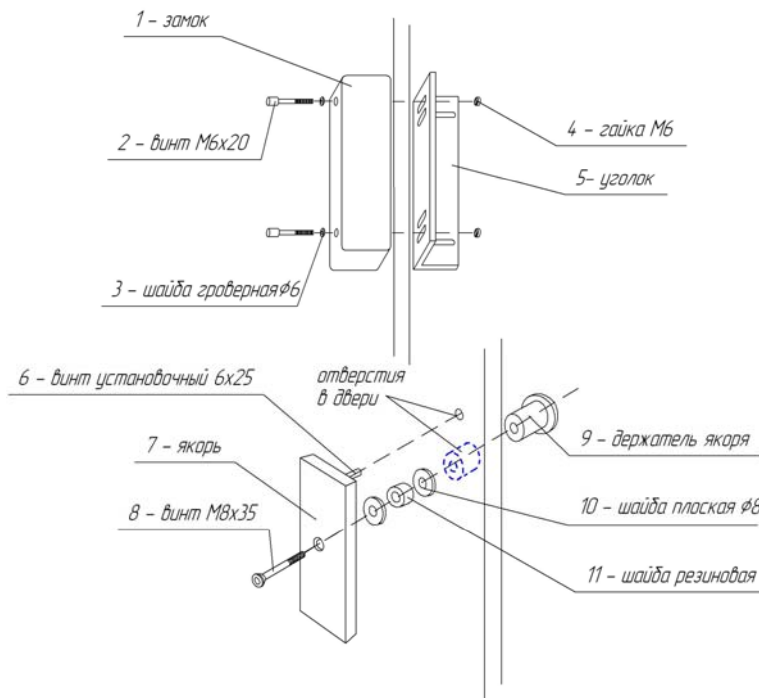


Рис. 2

1.4 Упаковка

Замок упакован в картонную коробку. В каждую коробку укладывается один замок, якорь, уголок, крепежный комплект и руководство по эксплуатации.

2 ПОРЯДОК ПОДКЛЮЧЕНИЯ И УСТАНОВКИ

Подключение замка выполнить согласно рис. 1.

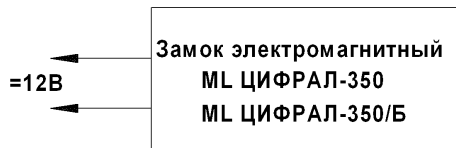


Рис. 1

Замок установите на дверной косяк на высоте от пола не более 1,2м согласно рис.2. Прикрепите к косяку уголок, к уголку прикрепите замок рабочей поверхностью к двери. Фиксатор установите в соответствующее отверстие в якорь. Напротив замка на дверном полотне установите якорь таким образом, чтобы рабочая поверхность замка полностью совпала с плоскостью якоря, в противном случае прижимные характеристики замка ухудшатся.

3 ТРАНСПОРТИРОВАНИЕ И ХРАНЕНИЕ

Замок в упаковке завода - изготовителя можно перевозить любым видом крытого транспорта.

Замок следует хранить в упаковке завода-изготовителя в закрытых помещениях с естественной вентиляцией при температуре окружающего воздуха до +40°C и относительной влажности не более 80% при температуре +25°C. Индивидуальные коробки с замками должны быть уложены в штабеля (не более 10 коробок по высоте) на стеллажах на высоте не менее 0,1м от пола.

4 ГАРАНТИЙНЫЕ ОБЯЗАТЕЛЬСТВА

Предприятие-изготовитель гарантирует безотказную работу электромагнитного замка МЛ ЦИФРАЛ-350, МЛ ЦИФРАЛ-350/Б в течение 12-ти месяцев с момента продажи, при условии соблюдения потребителем правил хранения, монтажа, эксплуатации и рекомендаций, изложенных в настоящем руководстве. В случае обнаружения дефектов, возникших при работе замка в течение гарантийного срока, предприятие-изготовитель гарантирует бесплатное устранение неисправности. Замок рассчитан на непрерывную работу в течение 5 лет с момента продажи.

Гарантийный ремонт производится при наличии гарантийного талона с указанием заводского номера замка. Пересылка замка на предприятие-изготовитель для ремонта осуществляется за счет покупателя.

Предприятие-изготовитель не принимает претензий на некомплектность и механические повреждения замка после его продажи.

Предприятие-изготовитель оставляет за собой право вносить в конструкцию и электрическую схему замка изменения, не влияющие на основные параметры замка.

Электромагнитный замок МЛ ЦИФРАЛ-350, МЛ ЦИФРАЛ-350/Б не подлежит бесплатному гарантийному обслуживанию в следующих случаях:

- при наличии механических повреждений и дефектов, вызванных неправильным подключением или внешними воздействиями;
 - при самовольном изменении конструкции, электрической схемы или комплектации изделия;
 - если был проведен ремонт лицом, не имеющим на это соответствующего разрешения.
- Предприятие-изготовитель не несет ответственности (гарантия не распространяется) в случаях:
- неисправностей, вызванных попаданием внутрь замка посторонних предметов, веществ, жидкостей;
 - неисправностей, вызванных несоответствием государственным стандартам параметров сети электропитания;
 - неисправностей, вызванных использованием нестандартных материалов и запасных частей;
 - неисправностей, вызванных стихией, пожаром или другими причинами, не зависящими от предприятия-изготовителя.

ВНИМАНИЕ! Покупая электромагнитный замок МЛ ЦИФРАЛ-350, МЛ ЦИФРАЛ-350/Б, проверьте наличие печати, даты продажи и подписи продавца на гарантийном талоне. Если в гарантийном талоне отсутствует печать и отметка о дате продажи, то гарантийный срок исчисляется со дня выпуска замка заводом-изготовителем.

5 ГАРАНТИЙНЫЙ ТАЛОН

Наименование изделия	Серийный №	Дата продажи	Подпись продавца
Замок электромагнитный МЛ ЦИФРАЛ-350 МЛ ЦИФРАЛ-350/Б			

Дата упаковки _____

Упаковщик _____

Штамп ОТК _____

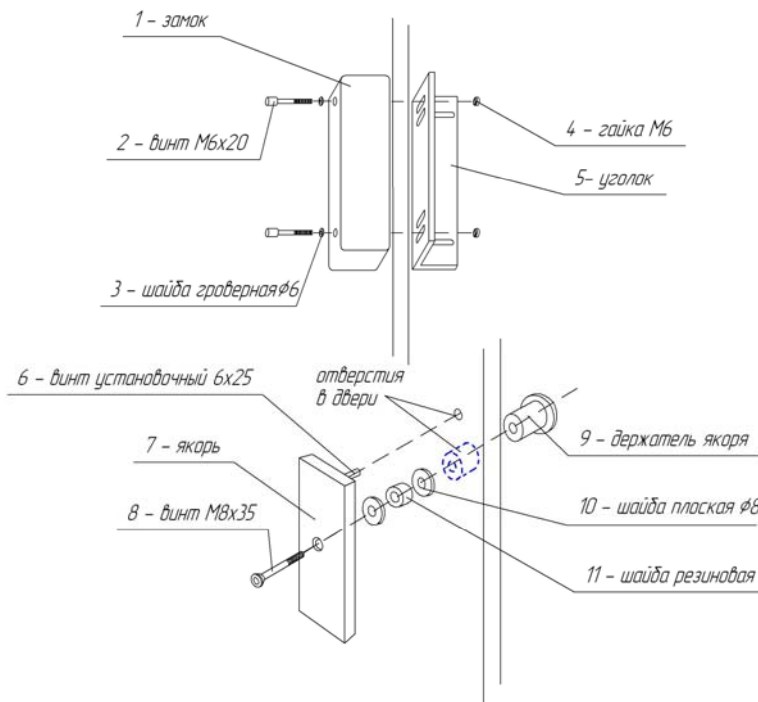


Рис. 2



ЗАМОК ЭЛЕКТРОМАГНИТНЫЙ МЛ ЦИФРАЛ-350, МЛ ЦИФРАЛ-350/Б

Руководство по эксплуатации ЦФРЛ.677100.002 РЭ



1 ОПИСАНИЕ И РАБОТА

1.1 Назначение

Замок электромагнитный МЛ ЦИФРАЛ-350 ЦФРЛ.677100.002, МЛ ЦИФРАЛ-350/Б ЦФРЛ.677100.002-01 (далее по тексту - замок) соответствует требованиям ЦФРЛ.677100.001 ТУ.

Замок предназначен для ограничения доступа в подъездах жилых домов в качестве дверного замочного устройства.

Замок предназначен для работы в следующих условиях:

- температура окружающего воздуха от -40 до +50°C;
- относительная влажность воздуха до 95% при температуре 35°C.

1.2 Технические данные

ХАРАКТЕРИСТИКИ	МЛ ЦИФРАЛ-350	МЛ ЦИФРАЛ-350/Б
Напряжение питания (постоянное), В	12±5%	
Ток потребления, А, не более	0,6	
Сила удержания замка, кг, при Uпит=12В	350 +70/-35	
Габаритные размеры, мм, не более	248x60x32	198x60x32
Масса замка (с якорем), кг, не более	2,7	2,6

1.3 Комплект поставки

№	НАИМЕНОВАНИЕ	КОЛ-ВО
1	Замок электромагнитный	1 шт.
2	Винт М6х20	2 шт.
3	Шайба гроверная 6.65Г.016 ГОСТ 6402-70	2 шт.
4	Гайка М6	2 шт.
5	Уголок	1 шт.
6	Винт установочный 6x25 DIN 551	1 шт.
7	Якорь	1 шт.
8	Винт М8х35*	1 шт.
9	Держатель якоря	1 шт.
10	Шайба плоская С8.04.016 ГОСТ11371-72	2 шт.
11	Шайба резиновая	1 шт.
12	Ключ	1 шт.
13	Пакет полиэтиленовый	1 шт.
14	Коробка упаковочная	1 шт.
15	Руководство по эксплуатации	1 шт.

* При установке якоря на дверь толщиной более 40 мм, использовать винт длиной, соответствующей толщине двери.