

Считыватель CP-Z-3 (мод. E)

1. ОБЩИЕ СВЕДЕНИЯ

Считыватель **CP-Z-3 (мод. E)** используется в системах контроля и управления доступом в качестве считывателя идентификаторов (бесконтактных proximity-карт, брелоков) EM-Marlin и HID ProxCard® II (HID 1326) для передачи кода считанного идентификатора по протоколу iButton (Dallas Touch Memory) или Wiegand-26. Считыватель позволяет в системах СКУД одновременное использование идентификаторов EM-Marlin и HID.

2. МОНТАЖ И ПОДКЛЮЧЕНИЕ

Считыватель монтируется на плоской поверхности, в месте, обеспечивающем беспрепятственное поднесение к нему идентификатора.

Для монтажа считывателя CP-Z-3 (мод. E) выполните следующие операции:

1. Разметьте и просверлите отверстия для крепления под размер отверстий считывателя (рис.2).
2. Подсоедините провода к разъёму считывателя в соответствии с таблицей 1.
3. Заизолируйте провода в местах соединения.
4. Подайте питание на считыватель - загорится красный светодиод.
5. Проверьте работоспособность считывателя поднесением идентификатора.
6. Установите считыватель и закрепите его саморезами.

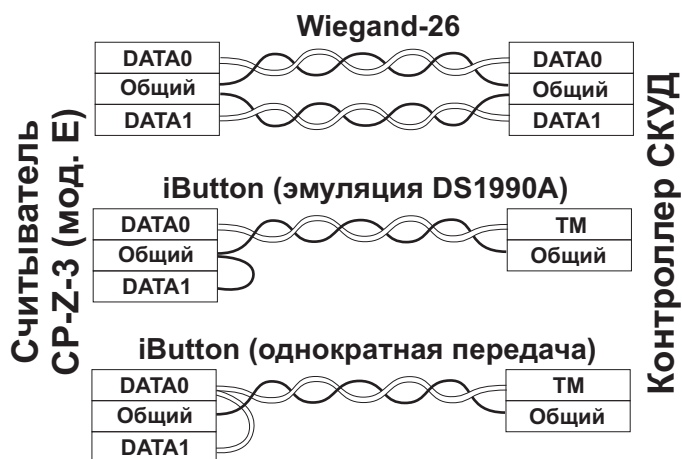


Рис.1 Выбор протокола передачи.

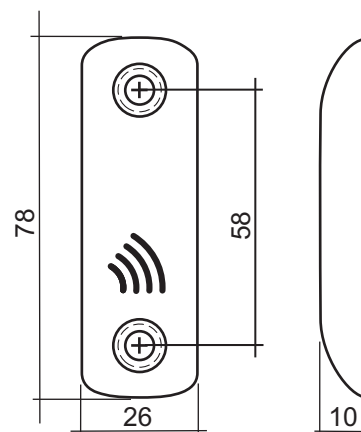


Рис.2 Габариты изделия.

*Не устанавливать считыватели на расстоянии ближе 10 см друг от друга!

**Для обеспечения удаленности установки считывателя от контроллера (указанной в характеристиках) необходимо использовать UTP-кабель с витой парой, соответствующий стандарту CAT5e:

- при подключении по iButton один провод витой пары подключается на GND, второй - на DATA0;

- при подключении по Wiegand-26 первая витая пара подключается между GND и DATA0, а вторая витая пара подключается между GND и DATA1 (см.рис. 1).

3. РАБОТА СЧИТЫВАТЕЛЯ

Работа считывателя без использования внешнего управления индикацией:

1. При поданном питании, когда в поле считывателя нет идентификатора, светодиод горит красным цветом.
2. В момент поднесения идентификатора происходит чтение его номера. Если это удалось, то светодиод кратковременно меняет свое свечение на зеленый цвет и после этого гаснет.
3. Пока идентификатор находится в поле считывателя - светодиод выключен.

Внешнее управление красным и зеленым цветом светодиодами осуществляется замыканием соответствующего управляющего контакта на общий контакт (GND).

Внешняя индикация может работать в совокупности с внутренней индикацией: по умолчанию используется внутреннее управление для световой индикации; после первой подачи внешнего управляющего сигнала световая индикация переходит на внешнее управление.

Для возврата к внутреннему управлению следует снять и вновь подать питание на считыватель.

Таблица №1 Подключение к контроллеру.

Цвет провода	Назначение провода
Красный	+12В
Черный	Общий (минус) GND
Белый	DATA0
Коричневый	DATA1
Зеленый	внешнее управление зеленым светодиодом
Желтый	внешнее управление красным светодиодом

4. ХАРАКТЕРИСТИКИ

Рабочая частота, кГц: 125
 Тип используемых идентификаторов: EM-Marin и HID ProxCard® II
 Определение стандарта карты:автоматическое, без дополнительных настроек
 Дальность считывания, см 6-10
 Выходной протокол:iButton (Dallas Touch Memory), Wiegand-26
 Удалённость считывателя от контроллера в режиме:
 iButton (Dallas Touch Memory), м до 15
 Wiegand-26, м до 100
 Подтверждение считывания карты: двухцветный светодиод
 Индикация: внутренняя и от внешнего управления
 Напряжение питания постоянного тока, В: 12
 Потребление тока в режиме ожидания карты, мА:.....не более 35
 Материал корпуса: поликарбонат
 Размеры, мм:..... 78x26x10

5. КОМПЛЕКТ ПОСТАВКИ

Считыватель **CP-Z-3 (мод. E)** 1 шт.
 Саморез 2 шт.
 Дюбель 2 шт.
 Руководство по эксплуатации 1 шт.

6. УСЛОВИЯ ЭКСПЛУАТАЦИИ

Температура окружающей среды: от -40°C до +50°C

Относительная влажность воздуха: не более 98% при 25°C

При изменении условий эксплуатации технические характеристики изделия могут отличаться от номинальных значений.

Считыватель предназначен для эксплуатации в условиях отсутствия: атмосферных осадков, прямых солнечных лучей, песка, пыли и конденсации влаги.

7. ПРАВИЛА ТРАНСПОРТИРОВАНИЯ И ХРАНЕНИЯ

Изделие в упакованном виде может транспортироваться в крытых транспортных средствах любого вида при температуре от -50°C до +50°C, с защитой его от непосредственного воздействия атмосферных осадков, солнечного излучения и механических повреждений, по правилам перевозки грузов, действующих на соответствующем виде транспорта по ГОСТ 23088-80. Изделие должно храниться в условиях группы Л по ГОСТ 15150-69 (температура от +5°C до +40°C, относительная влажность до 80%). Срок хранения 5 лет.

8. РЕАЛИЗАЦИЯ И УТИЛИЗАЦИЯ

Реализация. Реализация изделия производится через торговую сеть. При этом наличие лицензии или специальных разрешений у продавца на торговлю данным товаром не требуется.

Утилизация. Отслужившие свой срок изделия следует сдавать на экологически чистую рекуперацию отходов. Не выбрасывайте электронные изделия в бытовой мусор!

**9. ГАРАНТИЙНЫЕ ОБЯЗАТЕЛЬСТВА**

Гарантийный срок эксплуатации 12 месяцев со дня продажи.

Основания для прекращения гарантийных обязательств:

- нарушение настоящего Руководства;
- наличие механических повреждений;
- наличие следов воздействия влаги и агрессивных веществ;
- наличие следов неквалифицированного вмешательства в электрическую схему устройства.

В течение гарантийного срока Изготовитель бесплатно устраняет неисправности устройства, возникшие по его вине, или заменяет неисправное изделие.

Срок службы изделия 6 лет.