

## ATIS Lock SS/SS CK/G/B/CH ЗАМОК ЭЛЕКТРОМЕХАНИЧЕСКИЙ

### Общие характеристики

Замки серии "SS" изготовлены из нержавеющей стали, что делает их пригодным для использования вне помещений. Внутренние детали замка и пружины надежно защищены оксидированием. Взводной ригель снабжен специальным роликом. В замке присутствуют два секретных механизма: снаружи (для открывания) и изнутри (для блокировки кнопки). Управление замком – электрическое. Напряжение питания для замка 12 В. Взводная пружина у данного замка – регулируемая.

### Примечание

Замки серии "G/B/CH" из окрашенной стали, устанавливать только внутри помещения!

### Технические характеристики

Название	Lock SS	Lock SS CK	Lock G	Lock B	Lock CH
Напряжение	12 В				
Ток	2А				
Размеры	137x105x37 мм				
Вес	0,5 кг				
Цвет	Серебро		Серый	Коричневый	Хром
Тип ключа	Зубчатый	Лазерный	Зубчатый		
Материал	Нержавеющая сталь		Окрашенная сталь		
Тип установки	Наружная/ Внутренняя		Внутренняя		
Рабочая температура	от -30° до +70°C				

### Управление замком

Замок может открываться несколькими способами:

- 1) Снаружи, с помощью ключа
- 2) Изнутри, с помощью специальной механической кнопки
- 3) Дистанционно, импульсом напряжения в 12 В ~2А от сетевого блока питания или с контроллера. Во избежание выхода катушки замка из строя, непрерывное время подачи напряжения не должно превышать 3 сек.
- 4) Режим "открыто"- чтобы замок был постоянно открыт, необходимо: удерживая кнопку открытия на крышке замка повернуть ключ блокировки кнопки до упора.

## Установка замка

### Шаг1

Для установки запирающего ригеля замка, в соответствии с направлением закрывания двери, вытащите шплинт из отверстия оси запирающего ригеля, снимите шайбы, вытащите ригель и поверните его на 180°. После этого, закрепите его.

### Шаг2

Установите и закрепите замок, выдержав расстояние между корпусом и ответной планкой 5мм.

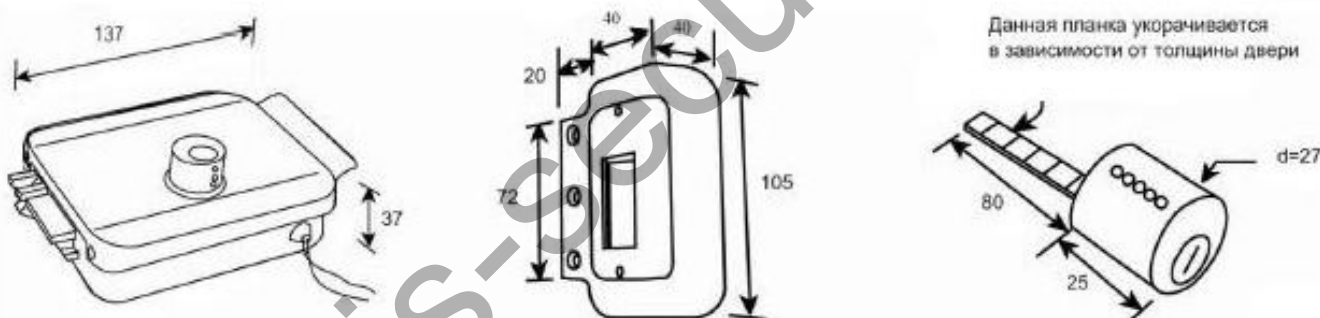
### Шаг3 (при необходимости)

С помощью втулки с шестигранной гайкой, отрегулируйте необходимое усилие взводной пружины замка.

### Примечание

Для открытия электромеханического замка, с помощью видеодомофона, без использования дополнительного блока питания – рекомендуем использовать **БУЗ** (приобретается отдельно).

### Внешний вид и размеры



### Монтажная схема

