

## Двухмегапиксельная корпусная камера

Видеокамера корпусная двухмегапиксельная, 1920x1080, 30 к/с, 1/2.8 SONY EXMOR CMOS сенсор с прогрессивным сканированием, 0.1 Люкс (день) / 0.01 Люкс (ночь) / 0 Люкс (с ИК подсветкой) (в режиме накопления заряда чувствительность 0.05 Люкс (день) / 0.005 Люкс (ночь)), H.264/H.264 двойное кодирование, низкий битрейт (типично 1.5 Мбит/с при 1920x1080x25к/с), под объектив CS, автодиафрагма, microSD, двухсторонний звук, день/ночь, механический ИК фильтр, выход BNC, детектор движения, вторжения, закрытия, WDR, HLC, BLC, режим «коридор», 2D и 3D шумопонижение, вход-выход тревоги, RS-485, PoE, 0+50°C

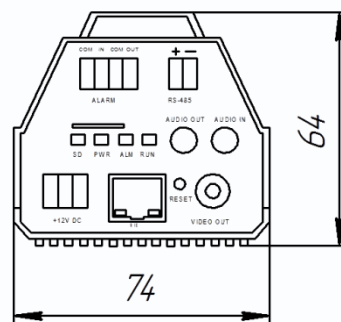
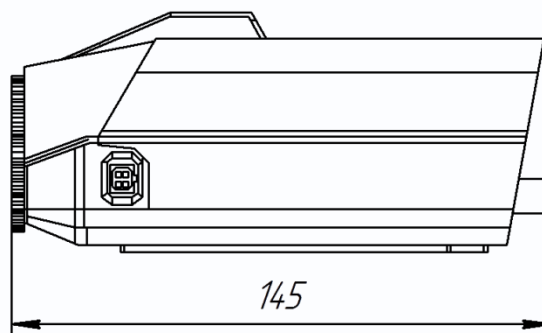
**Опционально (требуется приобретение лицензии):** детекторы пересечения периметра, пересечения виртуальной линии, двух виртуальных линий последовательно, нахождения объекта в зоне, нахождения и выхода объекта из зоны (праздношатания), детектор забытых предметов, детектор исчезнувших предметов, детектор отклонения скорости движения, детектор движения в противоположном направлении, детектор нелегальной парковки. Данная функция работает в регистраторах TSr-NV2441 Premium, TSr-NV3241 Premium



### Особенности

- Разрешение 1920x1080x30 к/с
- Низкий битрейт (типичное значение – 1500 кбит/с при 1920x1080x25 к/с)
- Отлично подходит для длительного хранения архива и работы по узким каналам связи
- WDR, HLC, BLC
- Объектив C/CS с автодиафрагмой
- Механический ИК фильтр
- Встроенный микрофон и линейный вход
- Детектор пересечения виртуальной линии
- Детектор закрытия камеры
- Встроенный многозонный детектор движения
- Режим «коридор» - переворот изображения на 90 градусов
- Двусторонняя передача звука
- Питание PoE и 12 В
- Профессиональное ПО в комплекте
- ONVIF 2.2 profile S
- Интеграция в ПО ведущих производителей
- Множество интеллектуальных детекторов, встроенных в камеру (Доступно при покупке дополнительной лицензии IVS).

### Габариты



SECUROS



## Технические характеристики

Параметры видео	
Сенсор	1/2.8 SONY EXMOR CMOS сенсор, 0.1 Люкс (день) / 0.01 Люкс (ночь) / 0 Люкс (с ИК подсветкой), механический ИК-фильтр * Чувствительность указана без использования режима накопления заряда. В режиме накопления заряда чувствительность 0.05 Люкс (день) / 0.005 Люкс (ночь)
Затвор	От 1/5 с до 1/20000 с
Объектив	Сменный, крепление С или CS, управление диафрагмой DC-drive
Разрешение	1920x1080, 30 к/с
Скорость передачи данных	От 100 до 12000 кбит/с. Типично 1500 кбит/с при 1920x1080, 25 к/с
Управление потоком	Переменный битрейт (VBR) или постоянный битрейт (CBR)
Параметр качества	От 1 до 9
Кодирование	Двойное кодирование H.264/H.264
Видеопотоки	1. 1920x1080, 1280x720 (от 1 до 30 к/с) (High, Main, Base Profile) 2. 704x576, 640x480, 640x360, 352x288, 320x20 (от 1 до 30 к/с) (High, Main, Base Profile)
Настройки	Яркость, Насыщенность, Контрастность, Резкость, Затвор (авто и ручную), Усиление, День/Ночь (авто, ручную, по расписанию), Мощность ИК подсветки (авто и ручную), Автодиафрагма (авто и ручную), WDR, BLC, HLC, Метод замера экспозиции, Зеркальность, Режим «коридор», Шумопонижение (2D, 3D)
Экранное меню	Есть, русский и английский язык
Параметры аудио	
Аудио вход	Встроенный микрофон / Линейный вход
Аудио выход	Линейный
Аудио компрессия	G711a_LAW, G711 m_LAW, PCM_RAW
Сеть и интерфейсы	
Сетевой интерфейс	10Base-T/100Base-TX Ethernet nopt
Сетевые протоколы	IPv4, IPv6, RTP/RTCP, TCP/UDP, HTTP, DHCP, DNS, FTP, DDNS, PPPoE, SMTP, NTP, Unicast, Multicast, Samba, Telnet
Соединение	DHCP, Статический адрес
Безопасность	Программный и аппаратный сторожевой таймер, многоуровневый доступ пользователей с защитой паролем и настройкой прав доступа
Пользователи	Не более 10 одновременных подключений
SD карта	microSD
Вход тревоги	1 канал, логический вход
Выход тревоги	1 канал, логический выход
Порт данных	RS485, Pelco D, Pelco P
Выход BNC	PAL, включается в настройках камеры
ONVIF	2.2 profile S
Запись и события	
Детектор движения	Более 900 зон детекции
Опционально (требуется приобретение лицензии)	Детекторы пересечения периметра, пересечения виртуальной линии, двух виртуальных линий последовательно, нахождения объекта в зоне, нахождения и выхода объекта из зоны (праздношатания), детектор забытых предметов, детектор исчезнувших предметов, детектор отклонения скорости движения, детектор движения в противоположном направлении, детектор нелегальной парковки
SD карта	Запись видео и звука по расписанию и по событиям
Эксплуатация	
Питание	9...12 В ±5%, PoE IEEE 802.3af
Потребляемая мощность	Не более 6 Вт
Габариты	145x74x64 мм
Рабочий диапазон температур	от 0 до +50°C
Относительная влажность	от 10 до 90% (без конденсата)
Системные требования	Microsoft Windows 2000/XP/2003/2008/Vista/Windows 7/ Windows 8 Microsoft Internet Explorer 7.x или выше, Opera, Chrome, Firefox, Safari
Веб интерфейс	Русский и английский
Комплект поставки	- IP-камера (с защитной крышкой) - Переходники для подключения контактов тревоги и RS485 - Компакт-диск с документацией и программным обеспечением на 36 камер - Упаковочная тара
Примечание	Комплект поставки и любые технические характеристики могут быть изменены производителем в любое время без предварительного уведомления.

