



Терминал доступа с функцией распознавания лиц

Краткое руководство пользователя

RU17592B-A_hw

©2020 Hangzhou Hikvision Digital Technology Co., Ltd.
 Руководство содержит инструкции по использованию продукта. Программное обеспечение, используемое в продукте, регулируется лицензионным соглашением пользователя, охватывающим этот продукт.
 О руководстве
 Данное руководство подпадает под внутреннюю и международную защиту авторских прав. Hangzhou Hikvision Digital Technology Co., Ltd. (Hikvision) оставляет за собой все права на это руководство. Данное руководство пользователя (далее «Руководство») не подлежит воспроизведению, изменению, переводу или распространению, частично или целиком, без предварительного разрешения Hikvision.
 Торговые марки
HIKVISION и другие торговые марки Hikvision и логотипы являются интеллектуальной собственностью Hikvision в различных юрисдикциях.
 Другие торговые марки и логотипы, содержащиеся в руководстве, являются собственностью их владельцев.
 Правовая информация
 ДО МАКСИМАЛЬНО ДОПУСТИМОЙ СТЕПЕНИ, РАЗРЕШЕННОЙ ДЕЙСТВУЮЩИМ ЗАКОНОДАТЕЛЬСТВОМ, ДАННОЕ РУКОВОДСТВО, ПРОДУКТ, АППАРАТУРА, ПРОГРАММНОЕ И АППАРАТНОЕ ОБЕСПЕЧЕНИЕ ПРЕДОСТАВЛЯЕТСЯ «КАК ЕСТЬ», СО ВСЕМИ ОШИБКАМИ И НЕТОЧНОСТЯМИ. HIKVISION НЕ ДАЕТ НИКАКИХ ГАРАНТИЙ, ЯВНЫХ ИЛИ ПОДРАЗУМЕВАЕМЫХ, КАСАТЕЛЬНО УДОВЛЕТВОРИТЕЛЬНОСТИ КАЧЕСТВА ИЛИ СООТВЕТСТВИЯ УКАЗАННЫМ ЦЕЛЯМ. ОТВЕТСТВЕННОСТЬ ЗА ИСПОЛЬЗОВАНИЕ ПРОДУКТА НЕСЕТ ПОЛЬЗОВАТЕЛЬ. HIKVISION НЕ НЕСЕТ ОТВЕТСТВЕННОСТИ ПЕРЕД ПОТРЕБИТЕЛЕМ ЗА КАКОЙ-ЛИБО СЛУЧАЙНЫЙ ИЛИ КОСВЕННЫЙ УЩЕРБ, ВКЛЮЧАЯ УБЫТКИ ИЗ-ЗА ПОТЕРИ ПРИБЫЛИ, ПЕРЕРЫВА В ДЕЯТЕЛЬНОСТИ ИЛИ ПОТЕРИ ДАННЫХ ИЛИ ДОКУМЕНТАЦИИ, ПО ПРИЧИНЕ НАРУШЕНИЯ УСЛОВИЙ КОНТРАКТА, ТРЕБОВАНИЙ (включая халатность), УДОВЛЕТВОРИТЕЛЬНОСТИ КАЧЕСТВА ИЛИ ИНОГО, В СВЯЗИ С ИСПОЛЬЗОВАНИЕМ ДАННОГО ПРОДУКТА, ДАЖЕ ЕСЛИ HIKVISION БЫЛО ИЗВЕСТНО О ВОЗМОЖНОСТИ ТАКОГО УЩЕРБА.
 ОТВЕТСТВЕННОСТЬ ЗА ИСПОЛЬЗОВАНИЕ ПРОДУКТА С ДОСТУПОМ В ИНТЕРНЕТ НЕСЕТ ПОЛЬЗОВАТЕЛЬ; HIKVISION НЕ НЕСЕТ ОТВЕТСТВЕННОСТИ ЗА НЕНОРМАЛЬНУЮ РАБОТУ ОБОРУДОВАНИЯ, ПОТЕРЮ ИНФОРМАЦИИ И ДРУГИЕ ПОСЛЕДСТВИЯ, ВЫЗВАННЫЕ КИБЕР АТАКАМИ, ВИРУСАМИ ИЛИ ДРУГИМИ ИНТЕРНЕТ РИСКАМИ; ОДНАКО, HIKVISION ОБЕСПЕЧИВАЕТ СВОЕВРЕМЕННО ТЕХНИЧЕСКУЮ ПОДДЕРЖКУ, ЕСЛИ ЭТО НЕОБХОДИМО.
 Вы ОБЯЗУЕТЕСЬ ИСПОЛЬЗОВАТЬ ЭТОТ ПРОДУКТ В СООТВЕТСТВИИ С ДЕЙСТВУЮЩИМ ЗАКОНОДАТЕЛЬСТВОМ, А ТАКЖЕ НЕСЕТЕ ПОЛНУЮ ОТВЕТСТВЕННОСТЬ ЗА ЕГО СОБЛЮДЕНИЕ. В ЧАСТНОСТИ, ВЫ НЕСЕТЕ ОТВЕТСТВЕННОСТЬ ЗА ИСПОЛЬЗОВАНИЕ ДАННОГО ПРОДУКТА ТАКИМ ОБРАЗОМ, ЧТОБЫ НЕ НАРУШАТЬ ПРАВА ТРЕТЬИХ ЛИЦ, ВКЛЮЧАЯ ПРАВА НА ПУБЛИЧНОСТЬ, ПРАВА НА ИНТЕЛЛЕКТУАЛЬНУЮ СОБСТВЕННОСТЬ, ЗАЩИТУ ДАННЫХ И ДРУГИЕ ПРАВА КАСАТЕЛЬНО НЕПРИКОСНОВЕННОСТИ ЧАСТНОЙ ЖИЗНИ. Вы ОБЯЗУЕТЕСЬ НЕ ИСПОЛЬЗОВАТЬ ЭТОТ ПРОДУКТ В ЗАПРЕЩЕННЫХ ЦЕЛЯХ, ВКЛЮЧАЯ РАЗРАБОТКУ ИЛИ ПРОИЗВОДСТВО ОРУЖИЯ МАССОВОГО ПОРАЖЕНИЯ, РАЗРАБОТКУ ИЛИ ПРОИЗВОДСТВО ХИМИЧЕСКОГО ИЛИ БИОЛОГИЧЕСКОГО ОРУЖИЯ, ЛЮБУЮ ДЕЯТЕЛЬНОСТЬ, СВЯЗАННУЮ С ЯДЕРНЫМИ ВЗРЫВЧАТЫМИ ВЕЩЕСТВАМИ, НЕБЕЗОПАСНЫМ ЯДЕРНЫМ ТОПЛИВНЫМ ЦИКЛОМ ИЛИ НАРУШАЮЩУЮ ПРАВА ЧЕЛОВЕКА.
 В СЛУЧАЕ КАКИХ-ЛИБО КОНФЛИКТОВ МЕЖДУ НАСТОЯЩИМ РУКОВОДСТВОМ И ДЕЙСТВУЮЩИМ ЗАКОНОДАТЕЛЬСТВОМ, ПОСЛЕДНЕЕ ПРЕВАЛИРУЕТ.
 Защита данных
 Во время использования устройства личные данные будут собираться, храниться и обрабатываться. При разработке устройств Hikvision соблюдаются принципы конфиденциальности в целях защиты данных. Например, устройства с функциями распознавания лиц разработаны таким образом, что сохраняемые биометрические данные защищаются шифрованием; в устройствах с функцией идентификации по отпечатку пальца будут сохранены только шаблоны отпечатка пальца и, таким образом, изображение отпечатка пальца не подлежит реконструкции.
 Поскольку данные находятся под вашим контролем, сбор, хранение, обработку и передачу данных необходимо выполнять в соответствии с применимыми законами и требованиями по защите данных. Также необходимо выполнять действия по безопасности для защиты личных данных, такие как разумный административный и физический контроль безопасности, периодические обзоры и оценки эффективности мер безопасности.
 Для получения руководства пользователя необходимо сканировать QR-код. Обратите внимание, что при отсутствии подключения Wi-Fi, может взиматься плата за мобильную передачу данных.

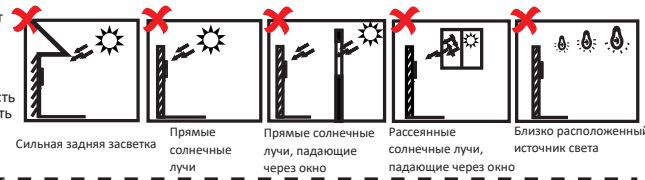
Доступные модели	Модель
Терминал доступа с функцией распознавания лиц	ACT-T1341M ACT-T1341MF



1 Установка

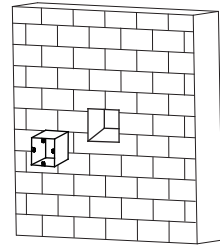
Среда установки

Возможна эксплуатация как и внутри, так и снаружи помещений. При установке устройства внутри помещений устройство необходимо разместить на расстоянии не менее 2 метров от источника света и не менее 3 метров от окна или двери. При установке устройства снаружи помещений в зоне проводки кабеля необходимо нанести силиконовый герметик, чтобы предотвратить попадание влаги.
 Монтажная поверхность должна выдерживать нагрузку, в три раза превышающую вес оборудования (не менее 50 Н). Во время установки необходимо обеспечить безопасность используемого оборудования и монтажных средств. После установки необходимо проверить оборудование и монтажные пластины на предмет возможных повреждений. Эксплуатация поврежденных пластин и оборудования запрещается.

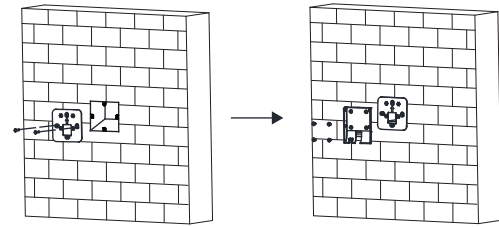


Установка на стену

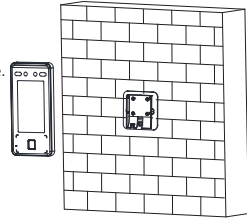
1 Установите монтажную коробку в стену.



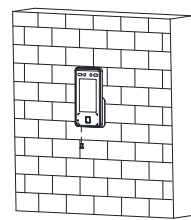
2 Закрепите монтажное основание на монтажной коробке с помощью двух винтов, поставляемых в комплекте (SC-K1M4x6-SUS). Проложите кабели через отверстие для кабеля на монтажной пластине и подключите кабели внешних устройств к разъемам. Закрепите монтажную пластину на монтажном основании с помощью четырех винтов, поставляемых в комплекте (KA4x22-SUS).



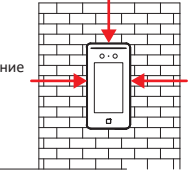
3 Разместите устройство на монтажной пластине.



4 Закрепите устройство на монтажной пластине с помощью винта, поставляемого в комплекте (SC-KM3x6-H2-SUS).

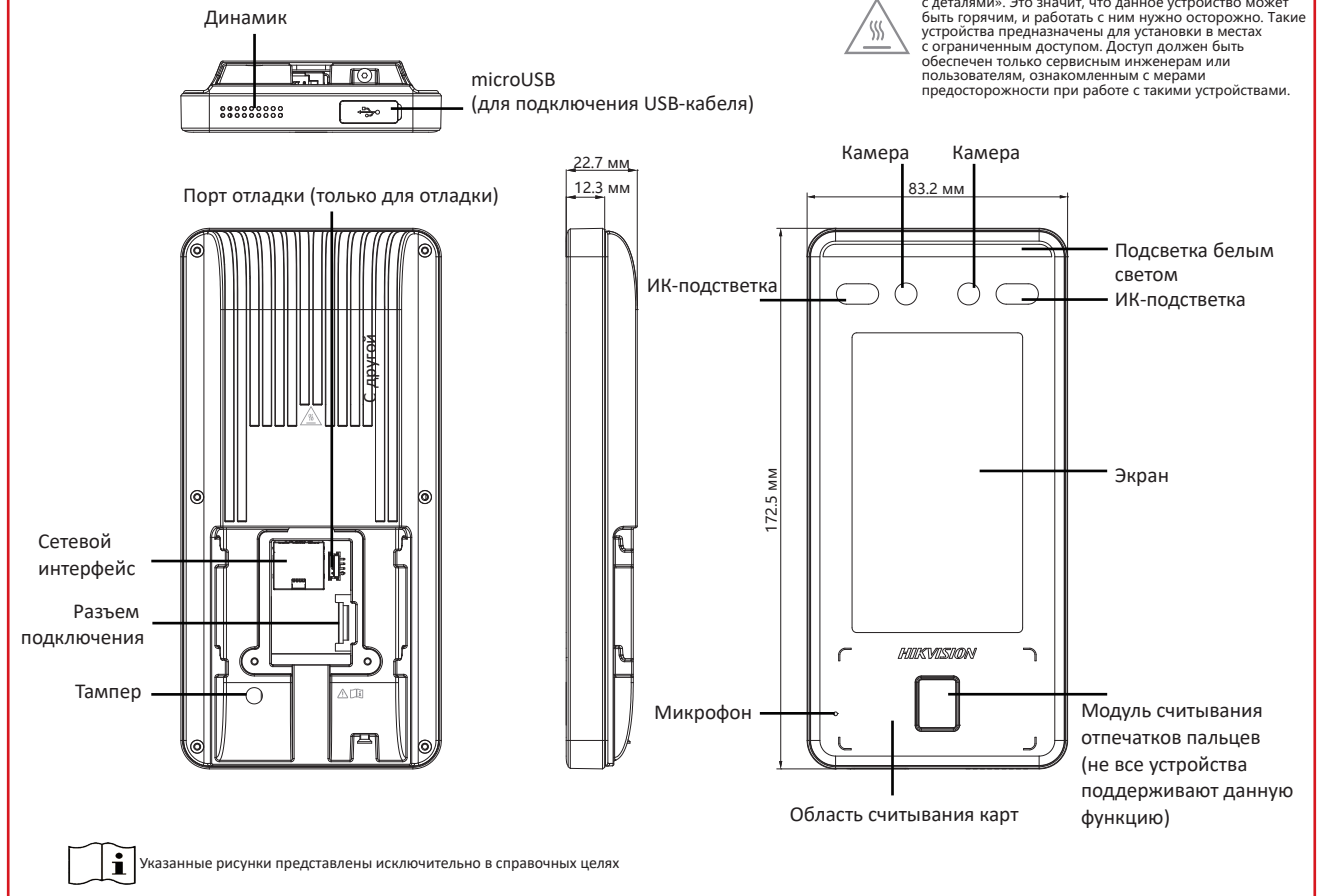


5 Нанесите силиконовый герметик на стыки между задней панелью устройства и стеной (кроме нижней стороны), чтобы предотвратить попадание воды.



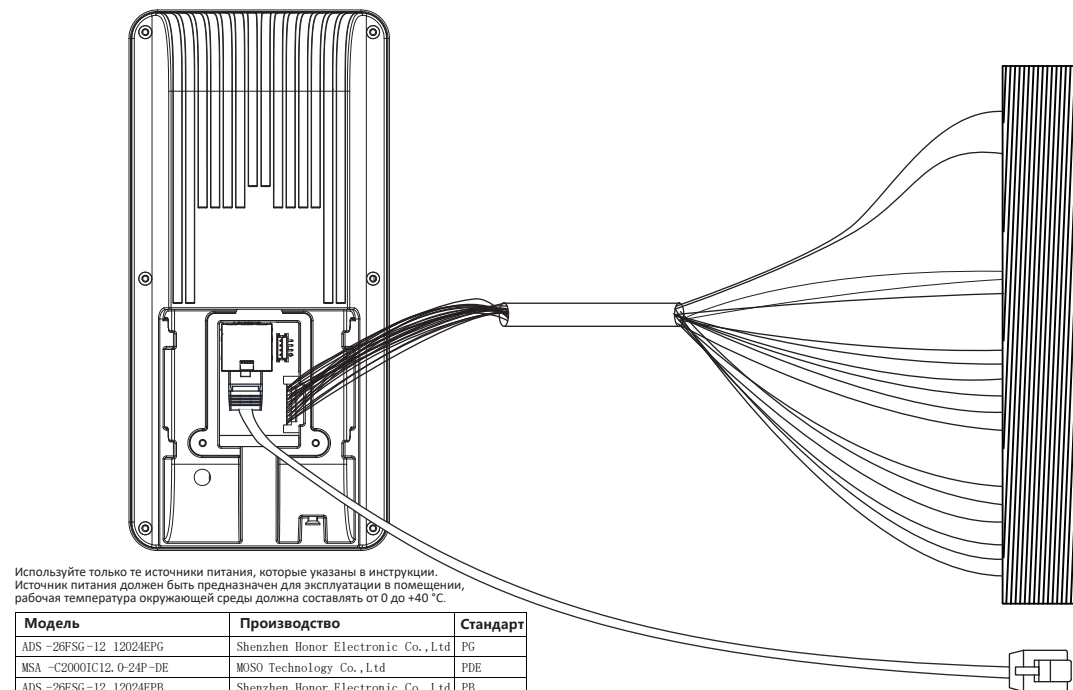
Устройство можно установить на стену или другие места без монтажной коробки. Дополнительная информация представлена в руководстве пользователя.

2 Внешний вид



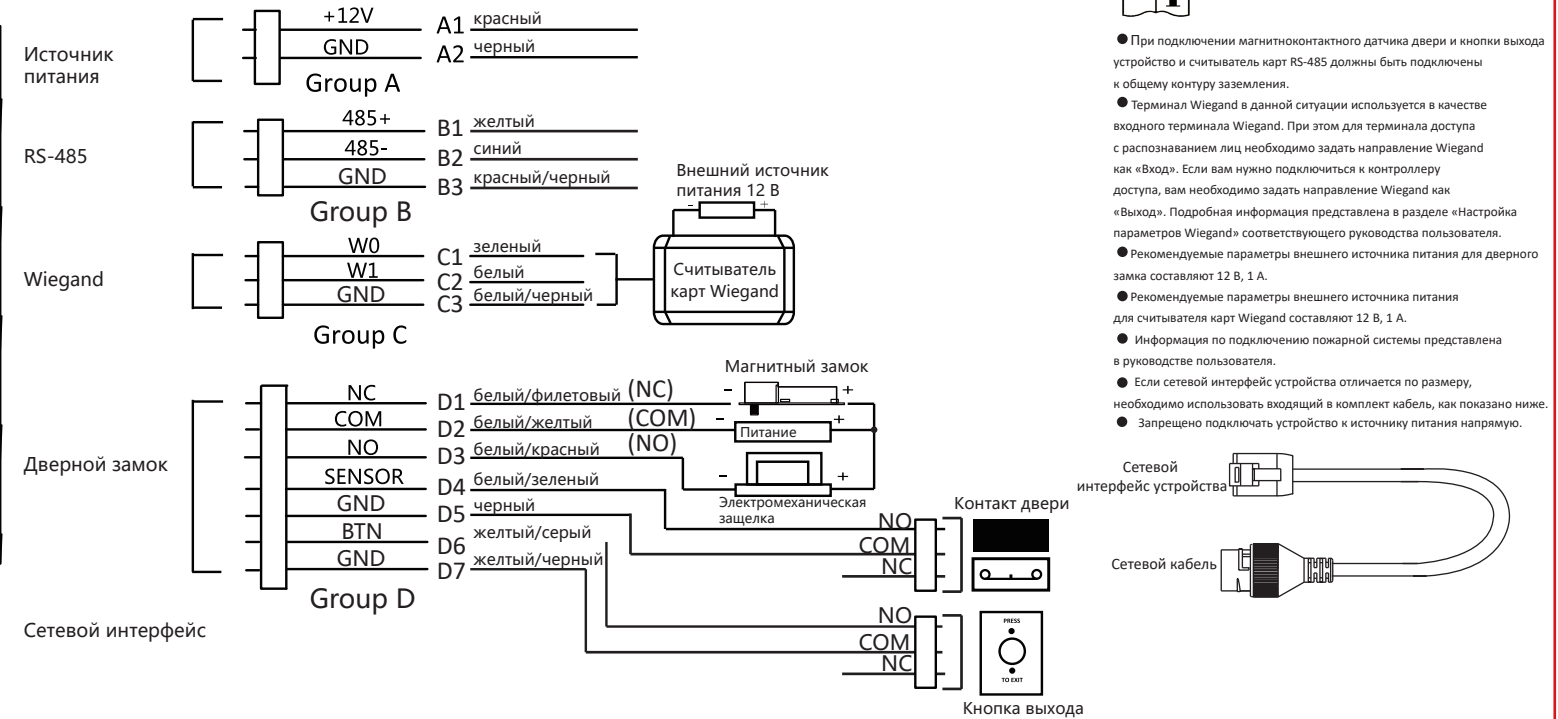
Стикер: «Нагрев деталей! При работе с такими деталями возможен ожог пальцев. После выключения необходимо подождать полчаса, прежде чем работать с деталями». Это значит, что данное устройство может быть горячим, и работать с ним нужно осторожно. Такие устройства предназначены для установки в местах с ограниченным доступом. Доступ должен быть обеспечен только сервисным инженерам или пользователям, ознакомленным с мерами предосторожности при работе с такими устройствами.

3.1 Подключение устройства

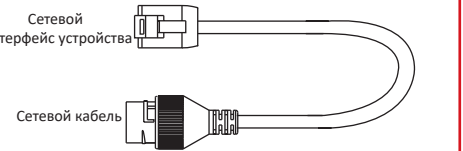


Используйте только те источники питания, которые указаны в инструкции. Источник питания должен быть предназначен для эксплуатации в помещении, рабочая температура окружающей среды должна составлять от 0 до +40 °C.

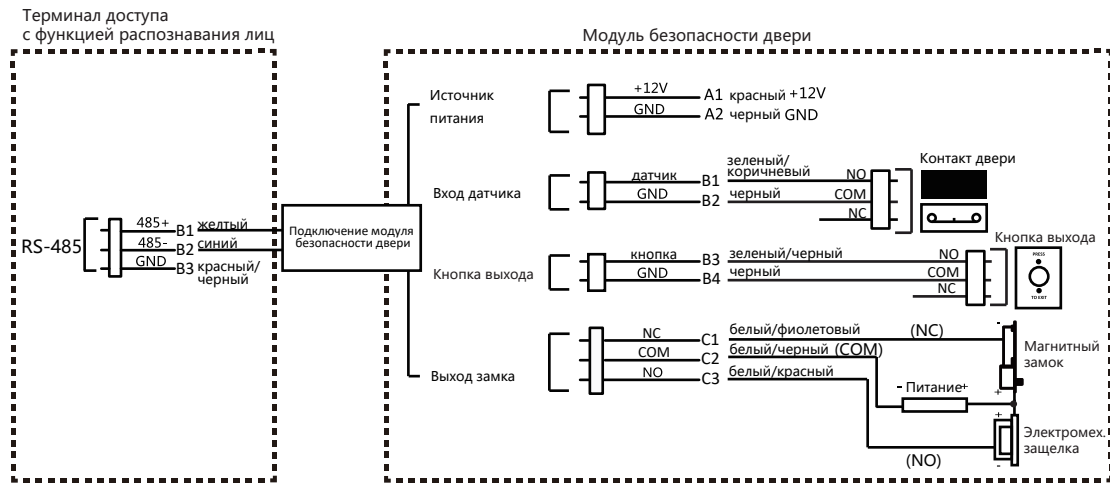
Модель	Производство	Стандарт
ADS-28FSG-12 12024EPG	Shenzhen Honor Electronic Co., Ltd	PG
MSA-C20001C12 0-24P-DE	MOSO Technology Co., Ltd	PDE
ADS-28FSG-12 12024EPB	Shenzhen Honor Electronic Co., Ltd	PB
ADS-28FSG-12 12024EPCU/EPC	Shenzhen Honor Electronic Co., Ltd	PCU
ADS-28FSG-12 12024EPF-01	Shenzhen Honor Electronic Co., Ltd	PI
ADS-28FSG-12 12024EPBR	Shenzhen Honor Electronic Co., Ltd	PBR



- При подключении магнитноконтактного датчика двери и кнопки выхода устройство и считыватель карт RS-485 должны быть подключены к общему контуру заземления.
- Терминал Wiegand в данной ситуации используется в качестве входного терминала Wiegand. При этом для терминала доступа с распознаванием лиц необходимо задать направление Wiegand как «Вход». Если вам нужно подключиться к контроллеру доступа, вам необходимо задать направление Wiegand как «Выход». Подробная информация представлена в разделе «Настройка параметров Wiegand» соответствующего руководства пользователя.
- Рекомендуемые параметры внешнего источника питания для дверного замка составляют 12 В, 1 А.
- Рекомендуемые параметры внешнего источника питания для считывателя карт Wiegand составляют 12 В, 1 А.
- Информация по подключению пожарной системы представлена в руководстве пользователя.
- Если сетевой интерфейс устройства отличается по размеру, необходимо использовать входящий в комплект кабель, как показано ниже.
- Запрещено подключать устройство к источнику питания напрямую.



3.2 Подключение устройства (с модулем безопасности)



Модуль безопасности необходимо подключать к внешнему источнику питания отдельно. Рекомендуемые параметры внешнего источника питания составляют 12 В, 0,5 А.

4 Активация

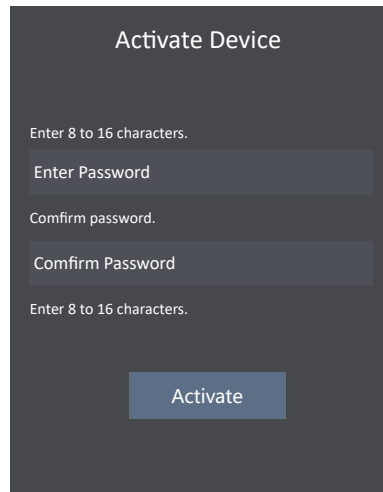
После установки подключите сетевой кабель. Перед первым входом в систему вам необходимо активировать устройство.

Если устройство еще не активировано, оно перейдет на страницу **Activate Device («Активировать устройство»)** после включения.

- Шаги:**
1. Создайте пароль и подтвердите его.
 2. Для активации устройства нажмите **Activate («Активировать»)**.

Информация о других методах активации представлена в руководстве пользователя устройства.

РЕКОМЕНДУЕМ ИСПОЛЬЗОВАТЬ НАДЕЖНЫЙ ПАРОЛЬ
 Чтобы усилить безопасность при работе с изделием, настоятельно рекомендуется использовать надежный пароль (не менее 8 символов, включая буквы верхнего и нижнего регистра, цифры и специальные символы). Также рекомендуется регулярно обновлять пароль. Ежемесячная или еженедельная смена пароля позволит сделать использование продукта безопаснее.



5 Двусторонняя аудиосвязь

После добавления устройства в клиентское ПО вы можете: вызвать устройство при помощи клиентского ПО, отправить вызов на клиентское ПО с устройства, позвонить в центр мониторинга с устройства или отправить вызов на видеодомофон с устройства.

- **Вызов клиентского ПО с устройства**
 После добавления устройства в клиентское ПО для запуска двусторонней аудиосвязи нажмите -> , затем нажмите **Answer («Ответить»)** во всплывающем окне клиентского ПО.

Если устройство добавлено в несколько клиентских ПО, при вызове клиентского ПО с устройства окно вызова отобразится только в первом добавленном клиентском ПО.

- **Вызов центра мониторинга с устройства**
 После добавления устройства и центра мониторинга в клиентское ПО нажмите -> для звонка в центр мониторинга. Когда ваш звонок примет в центре мониторинга, можно начать сеанс двусторонней связи.

При нажатии на значок администратора устройство будет вызывать центр мониторинга в Приоритетном порядке.

- **Вызов устройства с клиентского ПО**
 После добавления устройства в клиентское ПО перейдите на страницу **Live View («Просмотр в режиме реального времени»)** и выберите **Start Two-Way Audio («Начать двустороннюю аудиосвязь»)** для запуска двусторонней аудиосвязи.

- **Вызов видеодомофона с устройства**
 После добавления устройства и видеодомофона в клиентское ПО необходимо настроить привязку пользователя и видеодомофона и установить номер кабинета для видеодомофона. Нажмите , введите номер кабинета и нажмите **OK** для отправки вызова на видеодомофон.

6 Добавление информации о лице

1. Нажмите и удерживайте иконку начальной страницы и введите пароль активации, чтобы войти в главное меню.
 2. Зайдите на страницу **User Management («Управление пользователями»)** и нажмите +, чтобы перейти на страницу **Add User («Добавить пользователя»)**.
 3. Задайте необходимые параметры.
- Только устройства с модулем считывания отпечатков пальцев поддерживают функции, связанные с отпечатками пальцев.
4. Нажмите на поле **Face («Лицо»)** и предоставьте информацию о лице в соответствии с инструкциями. Вы можете просмотреть полученное изображение в правом верхнем углу страницы. Убедитесь, что качество и размер изображения лица соответствуют требованиям. Подробная информация, включая советы и рекомендуемые позиции при сборе или сравнении изображений лица, представлены далее.
 5. Если изображение соответствует всем требованиям, нажмите **Save («Сохранить»)**, чтобы сохранить изображение, или нажмите **Try Again («Повторить попытку»)**, чтобы сделать еще одну фотографию лица.
 6. Нажмите иконку сохранения для сохранения настроек. Чтобы начать аутентификацию, вернитесь на начальную страницу. Информация о других методах активации представлена в руководстве пользователя устройства.

Рекомендация. Если на работу устройства отрицательно влияет свет или другие условия, используйте другие методы аутентификации.
Соответствие 1:N. Устройство сопоставит захваченное изображение лица с изображениями в базе данных.
Соответствие 1:1. Устройство сопоставит захваченное изображение лица с изображением лица пользователя в базе данных.

Биометрические системы аутентификации не могут гарантировать 100% защиту от подделки биометрических данных. Если требуется более высокий уровень безопасности, используйте несколько режимов аутентификации.

Советы по сбору/сравнению изображений лиц

Выражение лица

- При сборе или сравнении изображений лиц сохраняйте естественное выражение лица, как это показано на рисунке ниже.
- Не надевайте шляпу, солнцезащитные очки или другие аксессуары, которые могут повлиять на функцию распознавания лиц.
- Ваше лицо должно быть открытым. Прическа не должна закрывать глаза, уши и т. д., также не следует наносить сильный макияж.

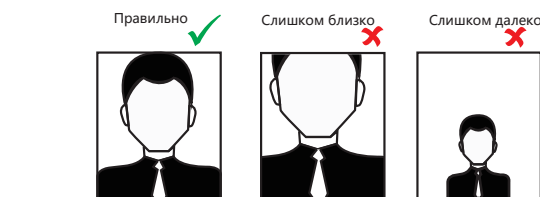
Положение головы

При сборе или сравнении изображений лиц смотрите прямо в камеру, для получения качественного и точного изображения лица.

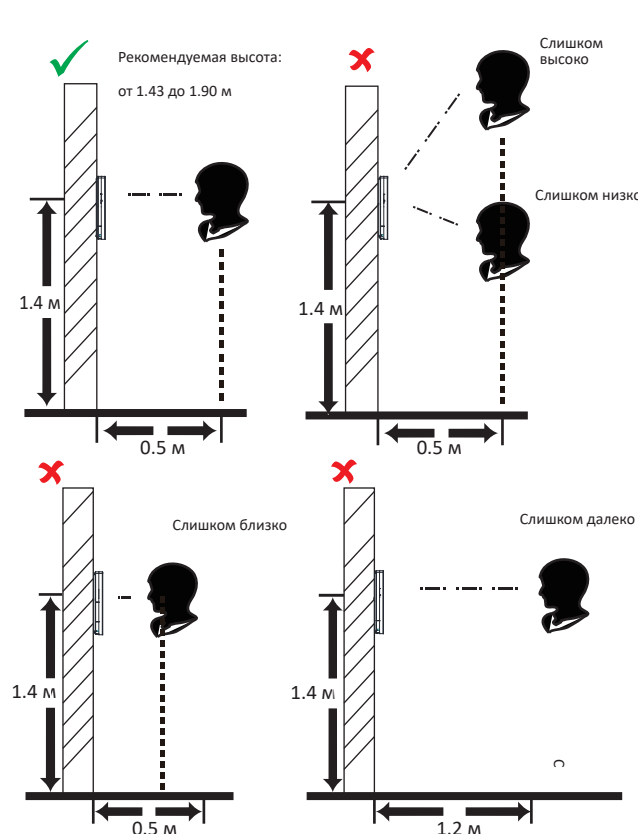


Размер

Убедитесь, что ваше лицо находится в середине окна сбора данных.



Положение головы при сборе/сравнении изображений лиц (рекомендуемое расстояние: 0.5 м)



Регулирующая информация

Информация о FCC

Обратите внимание, что изменения или модификации, не одобренные явно стороной, ответственной за соответствие, могут привести к аннулированию полномочий пользователя по работе с данным оборудованием.
Соответствие FCC. Это оборудование прошло испытания и соответствует регламенту для цифрового устройства класса B, применительно к части 15 Правил FCC. Данный регламент разработан для того, чтобы обеспечить достаточную защиту от вредных эффектов, возникающих при использовании оборудования в коммерческой среде. Это оборудование генерирует, использует, и может излучать радиоволны на разных частотах и, если устройство установлено и используется не в соответствии с инструкцией, оно может создавать помехи для радиосигналов, что может быть определено путем включения и выключения оборудования, пользователю рекомендуется попытаться устранить помехи одним или несколькими способами, а именно:
 — Изменить ориентацию или местоположение приемной антенны.
 — Увеличить расстояние между оборудованием и приемником.
 — Подключить оборудование к розетке в цепи, отличной от той, к которой подключен приемник.
 — Обратиться к дилеру или опытному радио/телемастеру.
 Это оборудование должно быть установлено и использоваться на расстоянии как минимум 20 см между излучателем и человеческим телом.

Условия FCC

Это устройство соответствует регламенту для цифрового устройства применительно к части 15 Правил FCC. Эксплуатация допускается при соблюдении следующих двух условий:
 1. Данное устройство не должно создавать вредных излучений.
 2. Устройство должно выдерживать возможные излучения, включая и те, которые могут привести к выполнению нежелательных операций.

Соответствие стандартам ЕС



Данный продукт и – если применимо – также и поставляемые принадлежности отмечены знаком «СЕ» и, следовательно, согласованы с европейскими стандартами, перечисленными в директиве о возобновляемых источниках энергии 2014/53/ЕС, директиве об электромагнитной совместимости 2014/30/ЕС, директиве по ограничению использования опасных веществ 2011/65/ЕС.



2006/66/ЕС (директива о батареях): Данный продукт содержит батарею, которую запрещено выбрасывать в коллекторы несортированного мусора в Европейском союзе. Подробная информация о батарее изложена в документации продукта. Батарея отмечена знаком, который может включать наименования, обозначающие содержание кадмия (Cd), свинца (Pb) или ртути (Hg). Для надлежащей утилизации возвратите батарею своему поставщику либо избавиться от нее в специально предназначенных точках сбора. За дополнительной информацией обратитесь по адресу: www.recyclethis.info



2012/19/ЕС (директива WEEE): Продукты, отмеченные данным знаком, запрещено выбрасывать в коллекторы несортированного мусора в Европейском союзе. Для надлежащей утилизации верните продукт поставщику при покупке эквивалентного нового оборудования, либо избавиться от него в специально предназначенных точках сбора. За дополнительной информацией обратитесь по адресу: www.recyclethis.info

Инструкция по технике безопасности

Эта инструкция предназначена для того, чтобы пользователь мог использовать продукт правильно и избежать опасности или причинения вреда имуществу. Меры предосторожности разделены на «Предупреждения» и «Предостережения». **Предупреждения.** Игнорирование любого из предупреждений может привести к серьезным травмам или смерти. **Предостережения.** Игнорирование любого из предостережений может привести к травмам или порче оборудования.

- Предупреждения**
 - Эксплуатация электронных устройств должна строго соответствовать правилам электробезопасности, противопожарной защиты и другим соответствующим нормам в вашем регионе.
 - Используйте адаптер питания соответствующей компании. Потребляемая мощность не может быть меньше требуемого значения.
 - Не подключайте несколько устройств к одному блоку питания, перегрузка адаптера может привести к перегреву или возгоранию.
 - Перед подключением, установкой или демонтажем устройства убедитесь, что питание отключено.
 - Если устройство устанавливается на потолок или стену, убедитесь, что оно надежно закреплено.
 - Если из устройства идет дым или доносится шум – отключите питание, извлеките кабель и свяжитесь с сервисным центром.
 - Если продукт не работает должным образом, обратитесь к дилеру или в ближайший сервисный центр. Не пытайтесь самостоятельно разобрать устройство. Мы не несем ответственность за проблемы, вызванные несанкционированной репарацией или техническим обслуживанием.

- Предостережения**
 - Не бросайте устройство и не подвергайте его ударам или воздействию сильных электромагнитных излучений. Избегайте установки устройства на вибрирующую поверхность или в местах, подверженных ударам (пренебрежение этим предостережением может привести к повреждению устройства).
 - Не размещайте устройство в местах чрезвычайно высокой или низкой температуры (обратитесь к спецификации устройства для получения подробной информации о рабочей температуре), в пыльной или влажной среде, не подвергайте устройство воздействию сильных электромагнитных помех.
 - Не подвергайте крышку устройства, предназначенного для использования внутри помещения, воздействию дождя или влани.
 - Не подвергайте устройство воздействию прямых солнечных лучей, не устанавливайте в местах с плохой вентиляцией или рядом с источником тепла таким, как обогреватель или радиатор (пренебрежение этим предостережением может привести к пожару).
 - Не направляйте устройство на солнце или очень яркие источники света. Яркий свет может вызвать изменение или потерю четкости изображения (что не является признаком неисправности), а также повлиять на срок службы матрицы.
 - Используйте прилагаемую перчатку во время демонтажа крышки устройства, избегайте прямого контакта с крышкой устройства, так как пот и жир с пальцев могут стать причиной разрушения защитного покрытия на поверхности устройства.
 - Для очистки внутренних и внешних поверхностей крышки устройства используйте мягкую и сухую ткань, не используйте щелочные моющие средства.
 - Сохраните упаковку после распаковки для использования в будущем. В случае возникновения какого-либо сбоя необходимо будет вернуть устройство на завод в оригинальной упаковке. Транспортировка без оригинальной упаковки может привести к повреждению устройства и к дополнительным расходам.
 - Возможен риск взрыва при замене батареи на несоответствующий тип.
 - Замена батареи на батарею неправильного типа может повлиять на безопасность использования устройства (например, при использовании некоторых типов литиевых батарей).
 - Это оборудование не подходит для использования в местах, где могут присутствовать дети.
 - Запрещено утилизировать батарею в огне или горячих печах или разбивать ее, поскольку это может привести к взрыву.
 - Запрещено оставлять аккумулятор в среде с очень высокой температурой, это может привести к взрыву или утечке горячей жидкости или газа.
 - Запрещено подвергать аккумулятор воздействию крайне низкого давления воздуха, поскольку это может привести к взрыву или утечке горячей жидкости или газа.
 - Утилизируйте использованные батареи в соответствии с инструкциями.
 - При установке устройства внутри помещения устройству необходимо разместить на расстоянии не менее 2 метров от источника света и не менее 3 метров от окна или двери.