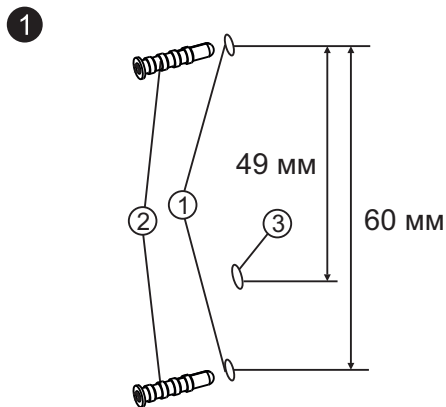


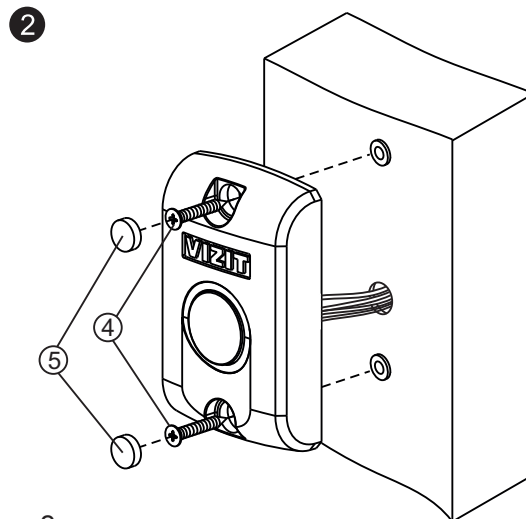


## ПОРЯДОК УСТАНОВКИ

Кнопка устанавливается внутри помещения на неподвижной части входной двери или возле нее на стену.

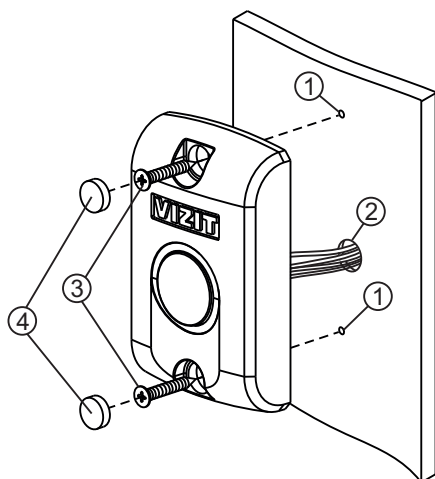


- Просверлите в стене 2 отверстия (1). Диаметр отверстия - 6 мм, глубина - 40 мм.
- Установите дюбели (2) в эти отверстия.
- Просверлите в стене отверстие для проводов (3). Диаметр отверстия - 5 мм.



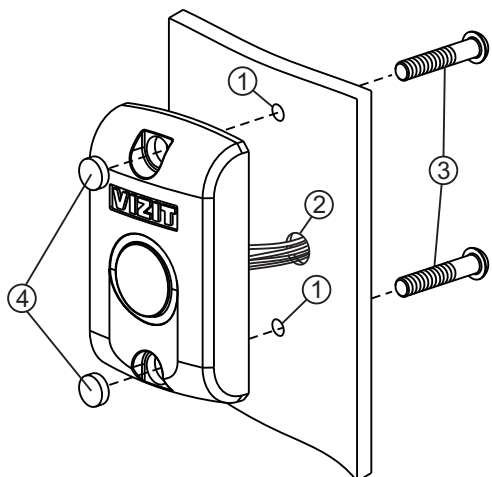
- Закрепите кнопку на стене 2 шурупами 4x40 (4).
- Вставьте заглушки (5).

Рисунок 1 - Крепление кнопки на стену



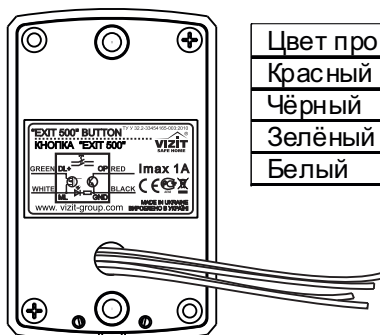
- Просверлите 2 отверстия (1). Диаметр отверстия - 2,5 мм.
- Просверлите отверстие для проводов (2). Диаметр отверстия - не менее 5 мм.
- Закрепите кнопку на двери 2 саморезами по металлу 3,9x13 (3). Саморезы не входят в комплект поставки.
- Вставьте заглушки (4).

Рисунок 2 - Крепление кнопки с лицевой стороны на неподвижную часть металлической двери



- Просверлите 2 отверстия (1). Диаметр отверстия - 5,5 мм.
- Просверлите отверстие для проводов (2). Диаметр отверстия - 5 мм.
- Закрепите кнопку на двери винтами М5 (3). Винты М5 не входят в комплект поставки. Длина винта выбирается из условия: толщина дверного полотна плюс 5 мм.
- Вставьте заглушки (4).

Рисунок 3 - Крепление кнопки с обратной стороны на неподвижную часть металлической двери



Цвет проводника	Назначение	Адрес
Красный	OP - сигнал управления	К управляющему устройству
Чёрный	GND - общий провод	
Зелёный	DL+ - питание замка	К замку
Белый	ML - питание замка	

Рисунок 4 - Назначение проводников кнопки

## ПРИМЕРЫ СХЕМ СОЕДИНЕНИЙ

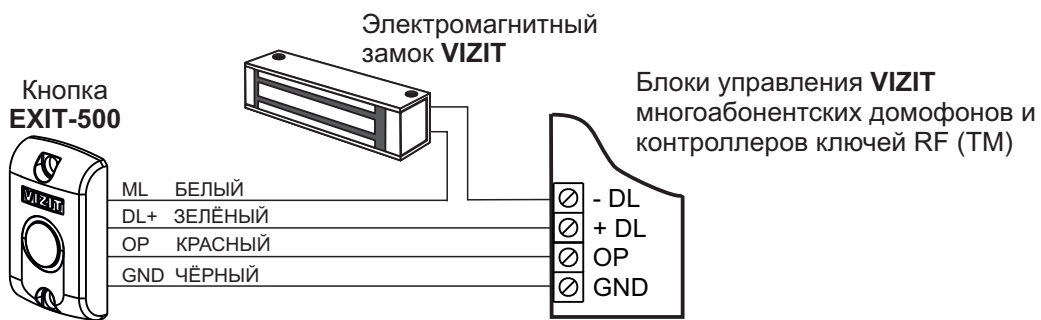


Рисунок 5

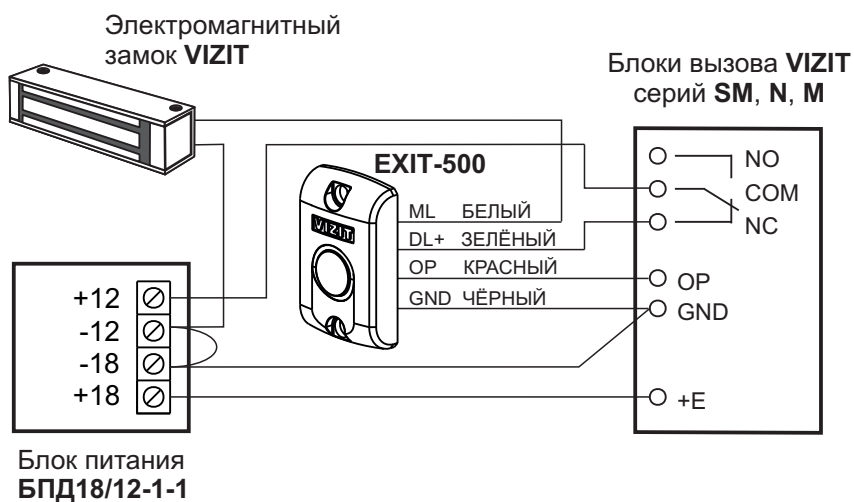


Рисунок 6

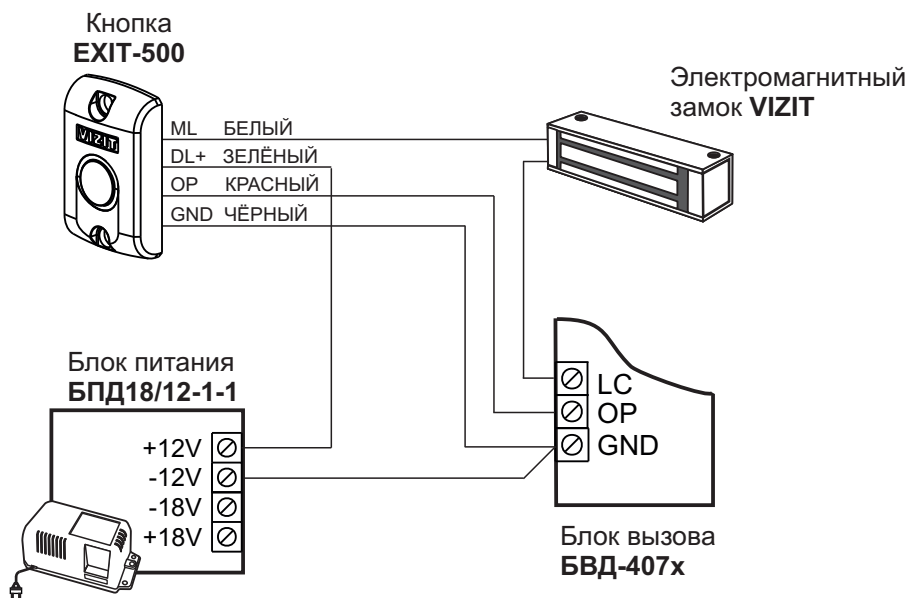


Рисунок 7