

## Вызывная панель F-VI-1401IPMCWE1

### ПАСПОРТ ИЗДЕЛИЯ



Вызывная панель F-VI-1401IPMCWE1 является вызывной IP-панелью для коттеджей. Простая конструкция с кнопкой для быстрого вызова на видеодомофон. Пользователи могут просматривать сообщения, общаться с посетителями и назначать разрешения через мобильный телефон из любой точки. Простота установки и развертывания благодаря питанию по стандартному PoE, не требуется подключение дополнительного питания. Использование в различных сценариях, например, виллы, частные дома и т. д.

- 2 Мп камера с ИК-подсветкой
- Одна кнопка для быстрого вызова
- Встроенный модуль считывания карт
- Питание PoE
- Уровень защиты IP65
- Удобное мобильное управление через приложение

## ▪ Спецификации

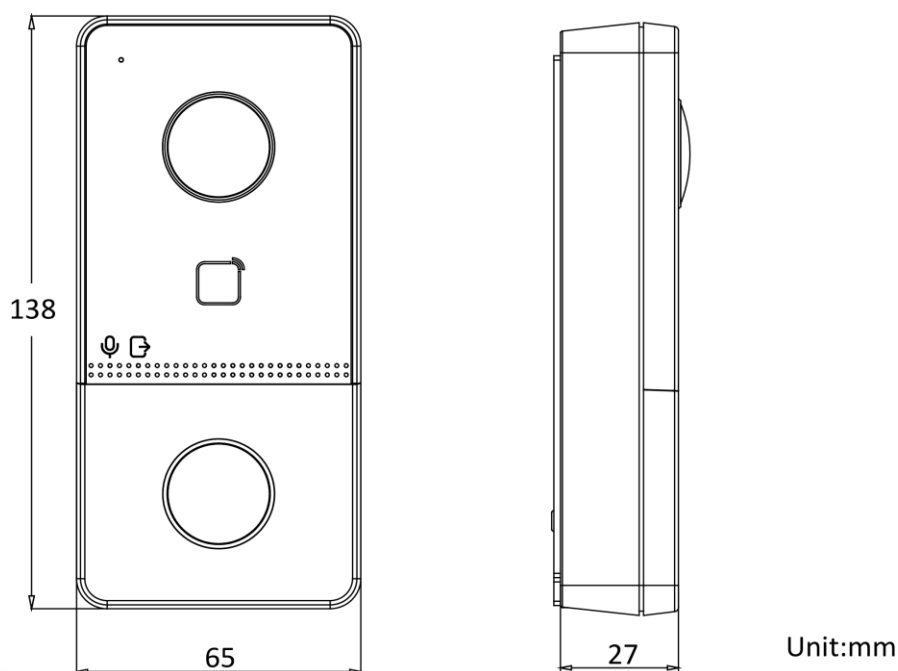
Системные параметры	
Операционная система	Linux
Внутренняя память	32 МБ
Оперативная память	256 МБ
Процессор	Встроенный высокопроизводительный процессор
Параметры экрана	
Размер экрана	/
Управление	/
Тип	/
Разрешение	/
Параметры видео	
Объектив	1
Разрешение	Основной поток: 1920 × 1080р Дополнительный поток: 640 × 480р
Угол обзора	По горизонтали: 131°, по вертикали: 78°
Широкий динамический диапазон (WDR)	120 дБ
Подсветка	ИК-подсветка, дальность до 3 м
Стандарт видеосжатия	H.264
Параметры аудио	
Аудиовход	1 встроенный всенаправленный микрофон
Стандарт аудиосжатия	G.711 U
Аудиовыход	1 встроенный динамик
Битрейт аудио	64 Кбит/с
Улучшение качества звука	Подавление шумов и эффекта эхо
Регулировка громкости	Настраиваемый
Емкость	
Встроенный считыватель карт	Поддерживается
Количество пользователей	2000
Количество изображений лиц	/
Количество карт	10000 Mifare1 карт
Параметры сети	
Сетевые протоколы	TCP / IP, RSTP
Wi-Fi	Wi-Fi 802.11 b/g/n
Мощность передатчика сигнала Wi-Fi	не более 100 мВт
Bluetooth	/
3G / 4G	/
Интерфейсы устройства	
Тревожный вход	4
Сетевой интерфейс	1 RJ45, auto 10 / 100 М
Тампер	1
Кнопка выхода	1

Интерфейсы устройства	
RS-485	1
USB	/
Wiegand	/
TF-карта	/
Тревожный выход	/
Индикатор дверного замка	1 реле, макс. DC 30 В 2 А
Вход дверного контакта	1
Основное	
Кнопка	1 физическая кнопка
Установка	Накладная установка
Индикатор	2
Масса	Масса нетто: 0.190 кг Масса брутто: 0.414 кг
Уровень защиты	IP65
Рабочая температура	От -40 до +55 °С
Рабочая влажность	От 10 до 95 % (без конденсата)
Размеры	138 × 65 × 27 мм (5.4 × 2.6 × 1.1")
Батарея	/
Условия эксплуатации	Снаружи помещения
Потребляемая мощность	< 10 Вт
Язык	Английский, французский, португальский (Бразилия), испанский, русский, немецкий, итальянский, польский, арабский, турецкий, вьетнамский, венгерский, нидерландский, румынский, чешский, болгарский, украинский, хорватский, сербский, португальский, словацкий

#### ▪ Доступные модели

F-VI-1401IPMCWE1

#### ▪ Размеры (ед. изм.: мм)



## Правила эксплуатации

1. Устройство должно эксплуатироваться в условиях, обеспечивающих возможность работы системы охлаждения. Во избежание перегрева и выхода прибора из строя не допускается размещение рядом с источниками теплового излучения, использование в замкнутых пространствах (ящик, глухой шкаф и т. п.). Рабочий диапазон температур: от минус 40 до плюс 55 °С.
2. Все подключения должны осуществляться при отключенном электропитании.
3. Запрещена подача на входы устройства сигналов, не предусмотренных назначением этих входов, это может привести к выходу устройства из строя.
4. Не допускается воздействие на устройство температуры свыше плюс 55 °С, источников электромагнитных излучений, активных химических соединений, электрического тока, а также дыма, пара и других факторов, способствующих порче устройства.
5. Конфигурирование устройства лицом, не имеющим соответствующей компетенции, может привести к некорректной работе, сбоям в работе, а также к выходу устройства из строя.
6. Не допускаются падения и сильная тряска устройства.
7. Рекомендуется использование источника бесперебойного питания, во избежание воздействия скачков напряжения или нештатного отключения устройства.

**Для получения информации об установке и включении устройства, пожалуйста, обратитесь к Краткому руководству пользователя соответствующего устройства.**