

# Инструкция по установке

## Турникет с поворотным барьером серии SBTL5000

Модель: SBTL5000/5200, 5011/5211, 5022/5222

Версия: 1.0

Дата: Янв., 2019

# 1 Обзор

## 1.1 Подготовка

А. Инструменты: измерительная лента, разводной ключ, ударная дрель и небольшая отвертка (входит в комплект).

В. Материал: ПВХ противопожарная и изоляционная трубка (диаметр  $\geq 25$  мм), стандартный трехжильный силовой удлинитель, винт М12 (в комплекте).

С. Поместите соединительный провод приборов в трубу, прежде чем положить их под землю.

Д. Провод питания и сигнальный провод должны быть установлены отдельно для различения сильной и слабой мощности. Рекомендуется, чтобы проводка была выполнена профессионалом, а устройство должно быть заземлено.

SBTL5000, монтажные отверстия и расположение кабелей, как показано на рис. 1-1:

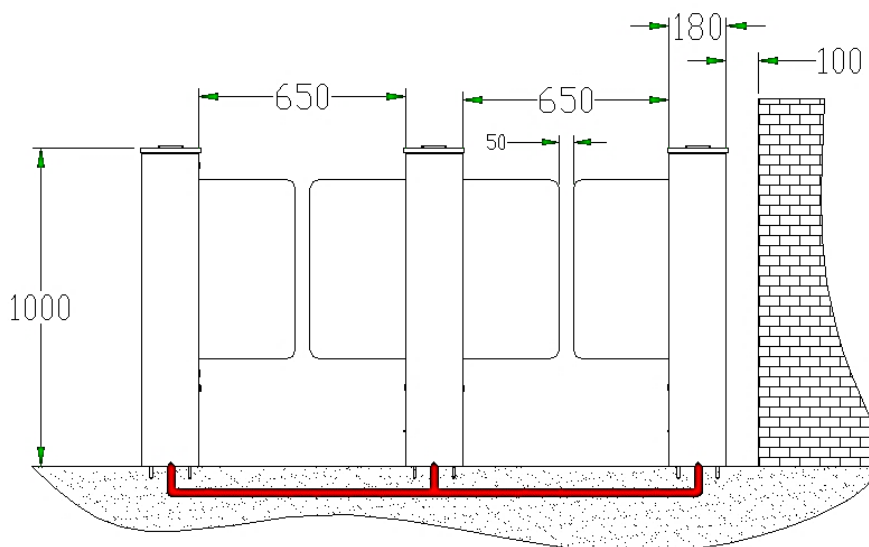


Рис. 1-1

## 2 Установка

1. Просверлите отверстия в соответствии с планом расположения монтажных отверстий, как показано на рис. 2-1.

Затем установите винты расширения в отверстия.

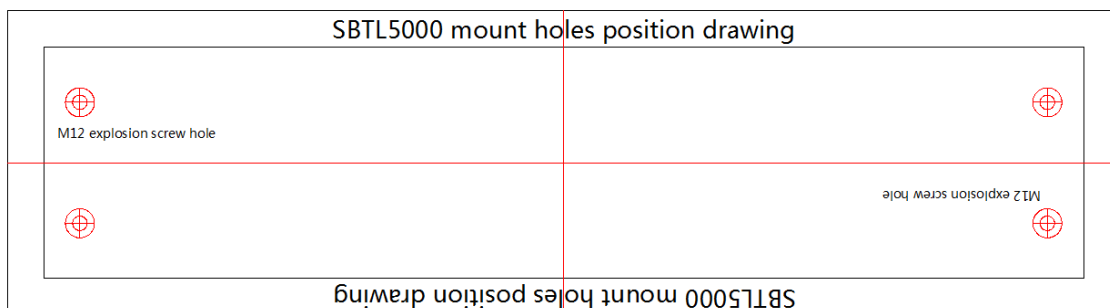


Рис. 2-1

2. Предварительно закрепите устройство с помощью этих расширительных винтов. Затем подключите провода между ведущим и ведомым устройствами. Как показано ниже:

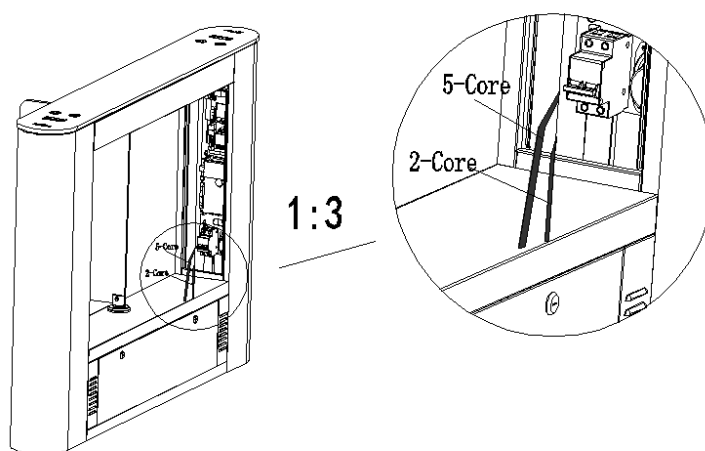


Рис. 2-2 (5-жильный: сигнал, 2-жильный: питание 24 В)

3. Проверьте с помощью временного кабеля, убедитесь, что провод заземления переменного тока был подключен к шкафу.

4. Включите воздушный выключатель, чтобы проверить работоспособность устройства, подождите 10 секунд, пока вентиль завершит программу самопроверки. В то же время проверьте, правильно ли работает индикатор. Если все в порядке, вы можете начать процедуру установки. Если возникает исключение, пожалуйста, обратитесь к вашему поставщику за информацией.

### 3 Принципиальная электрическая схема

Проверьте цепь в соответствии со приведенной ниже электрической схемой:

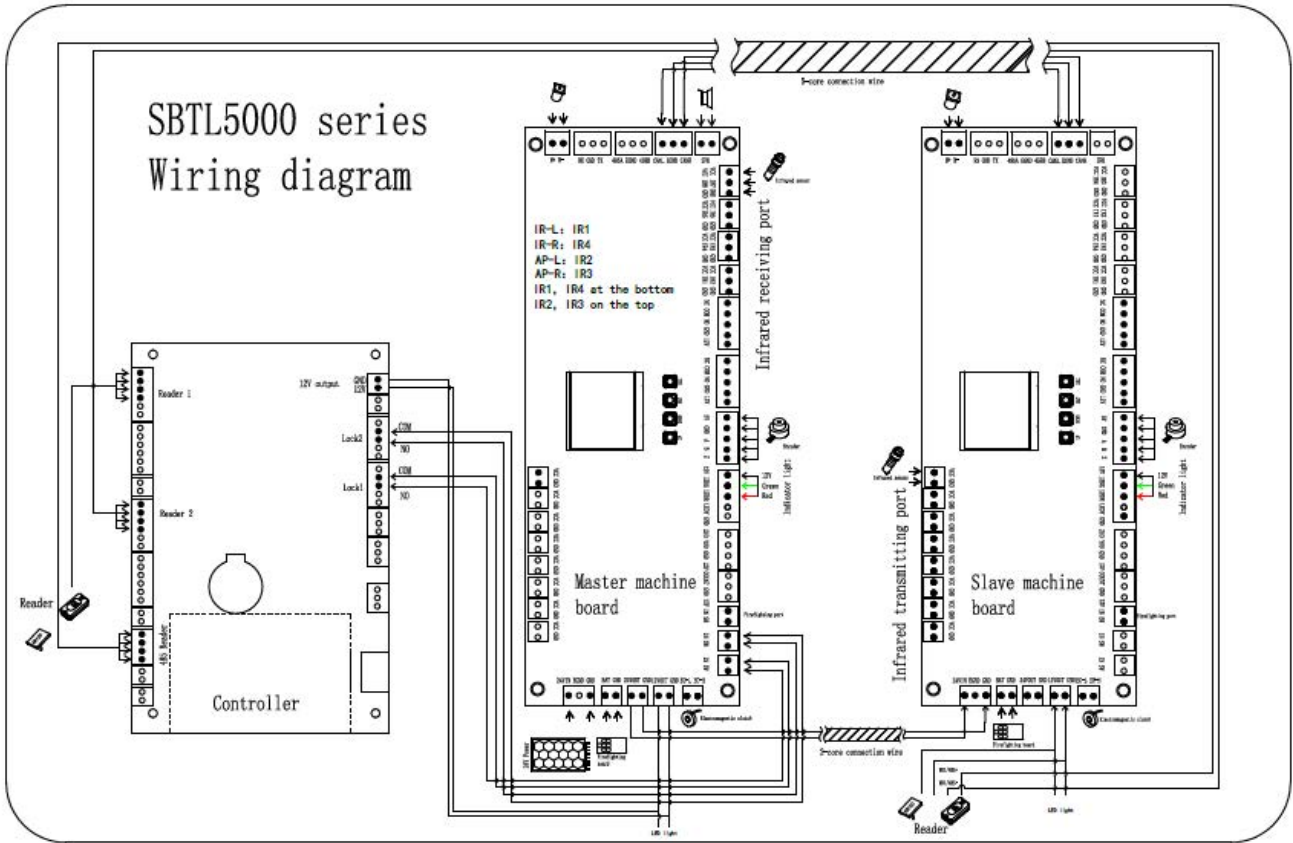


Рис. 3-1

### 4 Работа с меню

#### 4.1 Функция платы управления

А. После подключения к питанию на ЖК-экране панели управления отобразится состояние по умолчанию, которое является текущим рабочим режимом.

В. Под ЖК-экраном находятся 4 кнопки «UP», «DOWN», «ENT», «ESC».

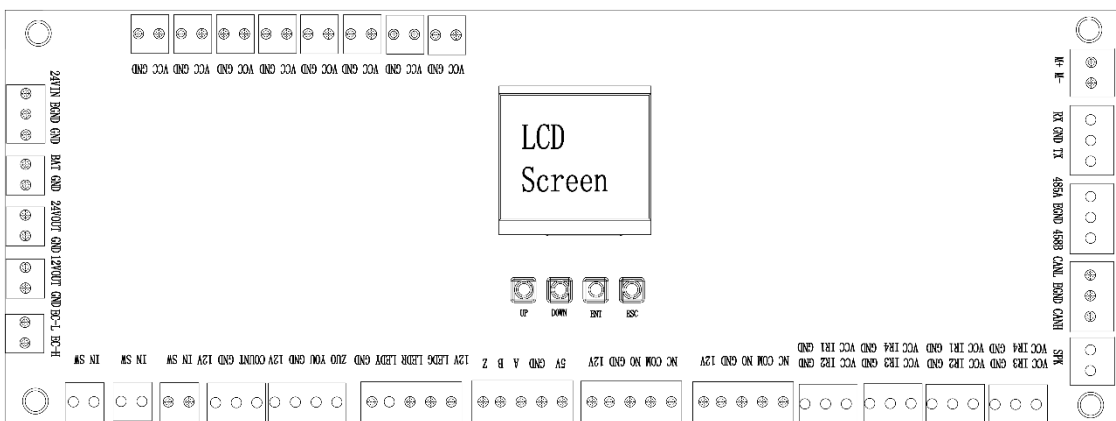


Рис. 4-1

## 4.2 Введение в функции кнопок

UP: для перемещения вверх по пункту меню или увеличения значения.

DOWN: для перемещения вниз по пункту меню или уменьшения значения.

ENT: для входа в пункт настройки меню или подтверждения текущего измененного значения.

ESC: для возврата в предыдущее меню или для отмены текущей операции.

## 4.3 Работа с меню

Нажмите кнопку ENT, войдите в интерфейс ввода пароля, пароль по умолчанию: «UP, UP, DOWN, DOWN, DOWN, DOWN». Если какой-либо шаг не удался, нажмите кнопку ESC, чтобы вернуться. После входа в меню нажмите UP или DOWN, чтобы выбрать пункт меню, а затем нажмите ENT, чтобы войти в интерфейс и настроить функцию или значение.

Внимание: продукт был проверен и отлажен перед отправкой с завода, чтобы гарантировать, что перед обычным использованием система является безопасной и надежной. Также необходимо снова проверить систему после установки в полевых условиях. Все вышеперечисленные операции должны выполняться профессионалом, а настройки системы не должны быть изменены без разрешения.

## 5 Руководство по устранению неполадок

№	Описание ошибки	Анализ и решение
1	Нет ответа от указателя поворота или индикация не верна.	Проверьте правильность подключения фонаря.
2	После считывания карты происходит только действие с поворотным барьером.	Проверьте настройку главного и подчиненного механизма устройства, а также 5-жильный, 2-жильный соединительную кабеля
3	Барьер открыт долгое время без закрытия.	Проверьте, не слишком ли велико время открытия, либо не покрыт ли инфракрасный датчик другими.
4	Двигатель не вращается, или сопротивление слишком велико, или ремень ослаблен.	Если мотор работает нормально, но угла поворота не достаточно, что может быть вызвано ослаблением ремня. Если не можете решить проблему, попробуйте увеличить значение из двенадцатого меню.
5	При включении барьер не может вернуться в исходное положение.	Убедитесь, что в проходе нет препятствий, затем перезапустите устройство.