



NOVICAM PRO
WIDEN YOUR VIEW

IP ВИДЕОКАМЕРЫ



**ПАСПОРТ ИЗДЕЛИЯ
КРАТКОЕ РУКОВОДСТВО ПОЛЬЗОВАТЕЛЯ
ГАРАНТИЙНЫЙ ТАЛОН**

Данный документ содержит ознакомительную информацию, которая может быть изменена без предварительного уведомления для улучшения качества продукта.

ПРЕДУПРЕЖДЕНИЕ

ПОЛЬЗОВАТЕЛЬ СИСТЕМЫ ОТВЕТСТВЕНЕН ЗА ПОДЧИНЕНИЕ ВСЕМ ПОЛОЖЕНИЯМ ДЕЙСТВУЮЩЕГО ЗАКОНОДАТЕЛЬСТВА В ОТНОШЕНИИ МОНИТОРИНГА И ЗАПИСИ ВИДЕО И АУДИО СИГНАЛА. NOVICAM НЕ НЕСЁТ ОТВЕТСТВЕННОСТИ ЗА НАРУШЕНИЕ ТРЕБОВАНИЙ ЗАКОНА И ИНЫХ ПРАВОВЫХ АКТОВ В ПРОЦЕССЕ ИСПОЛЬЗОВАНИЯ СИСТЕМЫ.

ВНИМАНИЕ

ДЛЯ ПРЕДОТВРАЩЕНИЯ РИСКА ВОЗНИКНОВЕНИЯ ПОЖАРА ИЛИ ОПАСНОСТИ ПОРАЖЕНИЯ ЭЛЕКТРИЧЕСКИМ ТОКОМ НЕ ПОДВЕРГАЙТЕ ИЗДЕЛИЕ ВОЗДЕЙСТВИЮ ДОЖДЯ И ВЛАГИ. НЕ ВСТАВЛЯЙТЕ МЕТАЛЛИЧЕСКИЕ ОБЪЕКТЫ В ОТВЕРСТИЯ ДЛЯ ВЕНТИЛЯЦИИ И ДРУГИЕ ОТКРЫТЫЕ УЧАСТКИ УСТРОЙСТВА.



Устройство чувствительно к прикосновениям (статическому электричеству)



Стрелка в виде молнии в равностороннем треугольнике предупреждает пользователя о наличии электрического напряжения внутри устройства, которое может представлять для человека опасность поражения электрическим током.



Восклицательный знак в равностороннем треугольнике информирует пользователя о наличии важных инструкций по эксплуатации и техническому обслуживанию, приложенных к изделию.

МЕРЫ ПРЕДОСТОРОЖНОСТИ:

1. Если у вас нет специального технического образования, прежде чем начать работу с устройством, внимательно ознакомьтесь с инструкцией по эксплуатации.
2. Пожалуйста, не разбирайте внутренние части устройства, это может препятствовать правильному функционированию устройства и, возможно, сделает гарантию недействительной. Внутри устройства нет частей, которые подлежат замене по отдельности.
3. Все электрические контакты соединяйте в полном соответствии с бирками и инструкциями, указанными в данном руководстве. В противном случае вы можете нанести изделию непоправимый ущерб и тем самым сделать гарантию недействительной.
4. Рекомендуется использовать грозозащиту и подавитель скачков напряжения перед введением устройства в эксплуатацию.
5. Пожалуйста, не эксплуатируйте устройство в условиях, если температура, показатели влажности и технические характеристики ИП превышают установленные значения для данного прибора.

УВАЖАЕМЫЙ ПОКУПАТЕЛЬ!

Поздравляем Вас с покупкой! Мы делаем все возможное, чтобы наша продукция удовлетворяла Вашим запросам.

Перед началом эксплуатации изделия, пожалуйста, ознакомьтесь внимательно с Кратким руководством пользователя и с Условиями гарантийного обслуживания.

Модели: NC11P, NC13WP, NC14FP, NC16P, NC22VP, NC23WP, NC24P, NC24FP, NC28WP, NC29WP

IP видеосистема 1080p с ИК подсветкой и мегапиксельным объективом

Описание	5
Особенности	6
Комплектация	7
Указания по безопасной эксплуатации	8
Установка и подключение	9
Программирование и эксплуатация	35
Спецификация	54
Дополнительная информация	70
Гарантийный талон	71

ОПИСАНИЕ

Линейка IP видеосистем NOVICAM PRO включает в себя самые востребованные и функциональные модели на рынке видеонаблюдения. Устройства оснащены слотом для карты памяти Micro SD, Wi-Fi, микрофоном, аудио-выходом для организации двухсторонней аудиосвязи, тревожным входом и реле для подключения охранных систем.

В линейке представлены камеры для внутреннего и уличного монтажа (класс защиты IP66), а также антивандальные (класс защиты IK10). В темное время суток выходной сигнал видеосистемы преобразуется в реальный Ч/Б сигнал, а также сдвигается ИК светофильтр с матрицы CMOS и включается встроенная ИК подсветка, позволяющая различать объекты в полной темноте. В результате повышается качество изображения, предотвращается появление цветового шума и как следствие уменьшается размер файла при записи на DVR.

Поддержка технологии POE позволит использовать один кабель для передачи питания и данных. Простота настройки и доступ к камерам из любой точки мира предоставляются бесплатным облачным сервисом P2P, а поддержка стандарта ONVIF обеспечит связь со всеми популярными IP видеорегистраторами и программным обеспечением. Камеры обладают совместимостью со всем оборудованием линейки NOVICAM PRO.


Камеры NOVICAM PRO охватывают широкий спектр задач видеонаблюдения и предназначены для обзора периметра, пространств перед зданиями, местами скопления людей. Видеосистемы идеально подойдут для установки в торговых центрах, офисах, кафе, подъездах, автозаправках, магазинах, переходах.


ОСНОВНЫЕ ОСОБЕННОСТИ

- Высокое разрешение 720p, 1080p
- Поддержка облачного сервиса P2P и стандарта ONVIF
- Механический ИК фильтр
- Детекция движения
- Wi-Fi
- Слот для карты памяти Micro SD до 64Гб (до 128гб для NC24FP)
- ИК-подсветка
- Тревожный вход и реле
- Встроенный микрофон (или аудиовход) и аудиовыход
- Класс пыле-влаги защиты IP66 и вандализации IK10

КОМПЛЕКТАЦИЯ

- IP видеосистема - 1 шт.
- CD диск с ПО и инструкциями - 1 шт.
- Инструкция пользователя - 1 шт.
- Крепёжный комплект - 1 шт. (NC11P, NC13WP, NC14FP, NC22VP, NC23WP, NC24FP, NC28WP, NC29WP)
- Влагозащищённый разъём - 1 шт. (NC11P, NC13WP, NC22VP, NC23WP, NC28WP, NC29WP)
- Форма для точного монтажа камеры - 1 шт. (NC11P, NC13WP, NC14FP, NC22VP, NC23WP, NC24FP, NC28WP, NC29WP)
- Кронштейн - 1 шт. (NC14FP, NC24FP)
- Шестигранный ключ - 1 шт. (NC22VP)
- Переходник для объектива C/CS - 1 шт. (NC24P)
- Сетевой кабель - 1 шт. (NC24FP)

 **Внимание:**
для поддержки всех новейших функций, необходимо установить обновлённую прошивку с сайта www.novicam.ru

 **Внимание:**
NOVICAM оставляет за собой право вносить любые изменения в изделие без предварительного уведомления для улучшения качества продукта.

УКАЗАНИЯ ПО БЕЗОПАСНОЙ ЭКСПЛУАТАЦИИ

Внимание: перед подключением внимательно прочтите инструкцию на видеосъемке.

1. Напряжение питания

- 1.1. Используйте только рекомендованное напряжение питания.
- 1.2. Перед включением оборудования убедитесь в том, что соединительные провода (разъемы) подключены с соблюдением полярности. Неверное соединение может привести к повреждению и/или неправильному функционированию оборудования.

2. Условия эксплуатации

- 2.1 Не располагайте камеру в местах попадания в объектив прямых солнечных лучей или других источников яркого света. В противном случае это может привести к повреждению камеры, в независимости от того используется она или нет.
- 2.2 Строго соблюдайте установленный для данной камеры температурный режим.
- 2.3 Не устанавливайте камеру:
 - в зонах с влажностью и уровнем загрязнения воздуха более 95%;
 - в области повышенного испарения и парообразования или усиленной вибрации.
- 2.4 Не стоит размещать камеру в непосредственной близости от источников мощных электромагнитных полей (например, радиотелефон), так как видеосигнал может быть искажен помехами.
- 2.5 При монтаже камеры следует оставить достаточное пространство для легкого доступа к шнуру электропитания и выходам (разъемам) при дальнейшей эксплуатации изделия.
- 2.6 Предотвращайте механические повреждения камеры.

Внимание: несоблюдение условий хранения и эксплуатации камеры могут привести к повреждению оборудования.

УСТАНОВКА И ПОДКЛЮЧЕНИЕ

Описание NC11P:

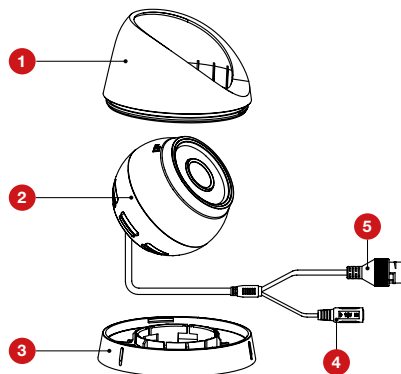


Рис. 1 Описание камеры NC11P.

- | | |
|---|---|
| 1 | Защитный кожух |
| 2 | Основная часть корпуса |
| 3 | Основание, прикручиваемое к поверхности |
| 4 | Вход питания DC – постоянное напряжение 12В |
| 5 | Разъём RJ45 с PoE, для подключения к сети |

УСТАНОВКА И ПОДКЛЮЧЕНИЕ

Описание NC13WP, NC23WP :

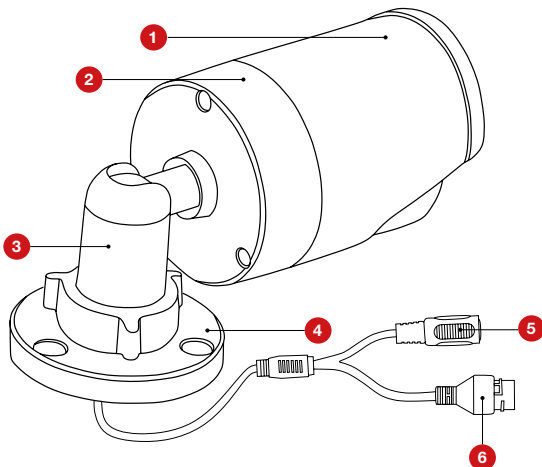


Рис.2 Описание камер NC13WP, NC23WP.

- 1 Корпус камеры с защитным козырьком
- 2 Задняя часть корпуса камеры
- 3 Кронштейн
- 4 Основание камеры, прикручиваемое к поверхности
- 5 Вход питания DC, постоянное напряжение 12В
- 6 Разъём RJ45 с PoE, для подключения к сети

УСТАНОВКА И ПОДКЛЮЧЕНИЕ

Описание NC14FP, NC24FP:

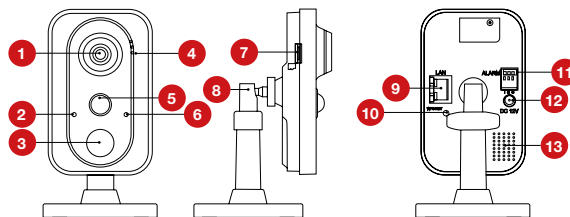


Рис.3 Описание камеры NC14FP, NC24FP.

- 1 Объектив
- 2 Микрофон
- 3 ИК подсветка
- 4 Индикаторы работы: Тревога – горит синим. Когда срабатывает тревога горит красным. Статус – не активен. Сеть – мигает оранжевым, когда камера подключена к сети. Когда камера не подключена – не горит.
- 5 PIR-датчик движения
- 6 Датчик освещённости
- 7 Слот для карты Micro SD (возможна горячая замена, карта до 64Гб)
- 8 Кронштейн
- 9 Разъём RJ45 для подключения к сети
- 10 Кнопка сброса – при долгом нажатии (10 секунд) все настройки камеры сбрасываются на заводские. При нажатии на клавишу WPS на роутере, а затем коротком нажатии (2 секунды) на клавишу камеры, произойдёт автоматическое подключение камеры к Wi-Fi сети (только при наличии Wi-Fi)
- 11 Разъёмы для подключения тревожных датчиков: I – тревожный вход, G – земля, O – тревожный выход (реле)
- 12 Вход питания DC, постоянное напряжение 12В
- 13 Встроенный динамик

УСТАНОВКА И ПОДКЛЮЧЕНИЕ

Описание NC16P:

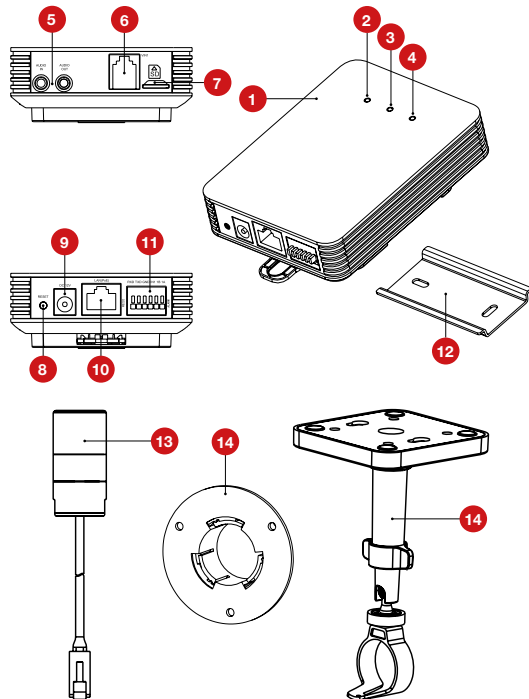


Рис.4 Описание камеры NC16P.

УСТАНОВКА И ПОДКЛЮЧЕНИЕ

- | | |
|----|--|
| 1 | IP камера |
| 2 | Индикатор питания – горит красным, если есть питание; не горит, если нет питания |
| 3 | Индикатор работы – горит зелёным при нормальной работе устройства; не горит, если устройство работает не корректно |
| 4 | Индикатор сети – мигает жёлтым, при корректной работе сети; не горит, если сеть отключена |
| 5 | Интерфейсы аудио(вход и выход) |
| 6 | Разъём RJ12, для подключения объектива (один или два в зависимости от модификации) |
| 7 | Слот для карты Micro SD (поддерживается горячая замена, карты до 64 Гб) |
| 8 | Кнопка сброса – при долгом нажатии (10 секунд) все настройки камеры сбрасываются на заводские |
| 9 | Вход питания DC, постоянное напряжение 12В |
| 10 | Разъём RJ45 с POE, для подключения к сети |
| 11 | Интерфейс RS232 и разъёмы для подключения тревожных датчиков |
| 12 | Рейка для крепления камеры на поверхность |
| 13 | Выносной объектив с кабелем и разъёмом RJ12 (один или два в зависимости от модификации) |
| 14 | Круглый кронштейн для крепления объектива на стену |
| 15 | Кронштейн для крепления объектива на потолок |

УСТАНОВКА И ПОДКЛЮЧЕНИЕ

Описание NC22VP:

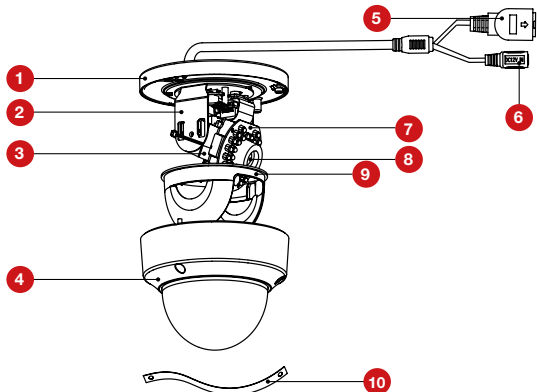


Рис.5 Описание камеры NC22VP.

- | | |
|----|--|
| 1 | Основание камеры, прикручиваемое к поверхности |
| 2 | Горизонтальная подставка |
| 3 | Вертикальная подставка |
| 4 | Защитный купол камеры |
| 5 | Разъём RJ45 с PoE, для подключения к сети |
| 6 | Вход питания DC – постоянное напряжение 12В |
| 7 | ИК подсветка |
| 8 | Объектив |
| 9 | Чёрная крышка |
| 10 | Страховочный трос |

УСТАНОВКА И ПОДКЛЮЧЕНИЕ

Описание NC24P:

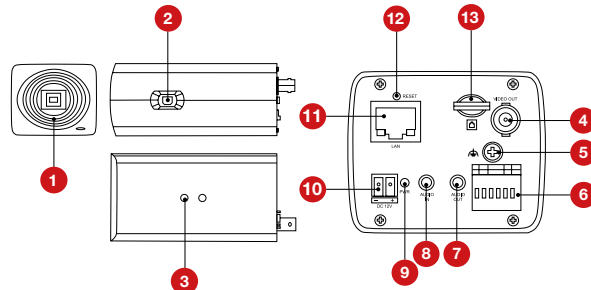


Рис.6 Описание камеры NC24P.

- | | |
|----|---|
| 1 | Резьба для установки объектива С\С |
| 2 | Разъём для подключения объектива с автодиафрагмой |
| 3 | Отверстия для крепления кронштейна |
| 4 | Видео выход BNC |
| 5 | Винт для подключения заземления к камере |
| 6 | Интерфейс RS-485 и тревожный вход/выход |
| 7 | Аудио выход 3.5мм jack |
| 8 | Аудио вход 3.5мм jack |
| 9 | Индикатор питания |
| 10 | Вход питания – постоянное напряжение 12В |
| 11 | Разъём RJ45 с PoE, для подключения к сети |
| 12 | Кнопка сброса - при долгом нажатии (10 секунд) все настройки камеры сбрасываются на заводские |
| 13 | Слот для карты Micro SD (поддерживается горячая замена, карты до 64Гб) |

УСТАНОВКА И ПОДКЛЮЧЕНИЕ

Описание NC28WP:

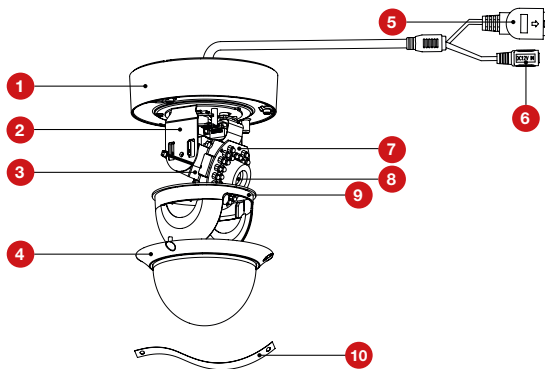


Рис.7 Описание камеры NC22VP.

- | | |
|----|--|
| 1 | Основание камеры, прикручиваемое к поверхности |
| 2 | Горизонтальная подставка |
| 3 | Вертикальная подставка |
| 4 | Защитный купол камеры |
| 5 | Разъём RJ45 с PoE, для подключения к сети |
| 6 | Вход питания DC – постоянное напряжение 12В |
| 7 | ИК подсветка |
| 8 | Объектив |
| 9 | Чёрная крышка |
| 10 | Страховочный трос |

УСТАНОВКА И ПОДКЛЮЧЕНИЕ

Описание NC29WP:

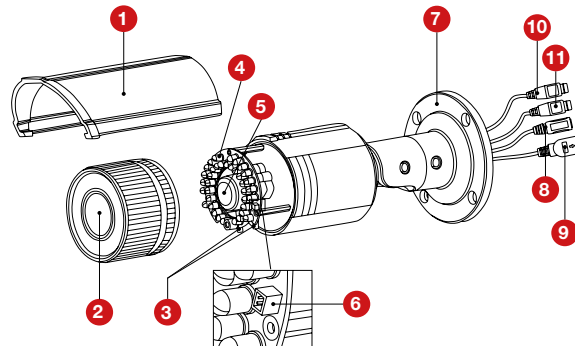


Рис.8 Описание камеры NC29WP.

- | | |
|----|--|
| 1 | Защитный козырёк |
| 2 | Передняя часть корпуса |
| 3 | Настройка зума и фокуса |
| 4 | ИК подсветка |
| 5 | Объектив |
| 6 | Аналоговый видео выход для настройки изображения |
| 7 | Основание камеры, прикручиваемое к поверхности |
| 8 | Вход питания DC, постоянное напряжение 12В |
| 9 | Разъём RJ45 с PoE, для подключения к сети |
| 10 | Аудио вход/выход |
| 11 | Тревожный вход/выход |

УСТАНОВКА И ПОДКЛЮЧЕНИЕ

1. Осмотрите камеру перед использованием. Извлеките из упаковки и проверьте на предмет повреждений, которые могли произойти во время транспортировки. При обнаружении повреждений сообщите производителю или дистрибьютору для замены устройства.
2. В случае неисправности не осуществляйте самостоятельный ремонт устройства.
3. Выберите место для установки камеры. Убедитесь, что поверхность достаточно прочная и сможет выдержать вес камеры.
4. Установка видекамеры NOVICAM PRO NC11P.
 - а. Снимите защитный кожух с камеры. Для этого поворачивайте его, пока углубление не поравняется с одной из меток.
 - б. Подденьте основание камеры плоским предметом, чтобы отделить основание камеры от защитного кожуха.
 - в. Закрепите основание камеры на поверхности с помощью комплектных винтов. Для простоты установки используйте форму для точного монтажа (входит в комплект). Если необходимо, можно протянуть кабель камеры через боковое отверстие.
 - г. Подключите LAN кабель в сетевой влагозащищённый разъём.
 - д. Подключите питание в DC разъём, если модификация камеры без PoE или, если питание через PoE разъём не используется.
 - е. Установите защитный кожух.
 - ж. Отрегулируйте направление обзора камеры.

УСТАНОВКА И ПОДКЛЮЧЕНИЕ

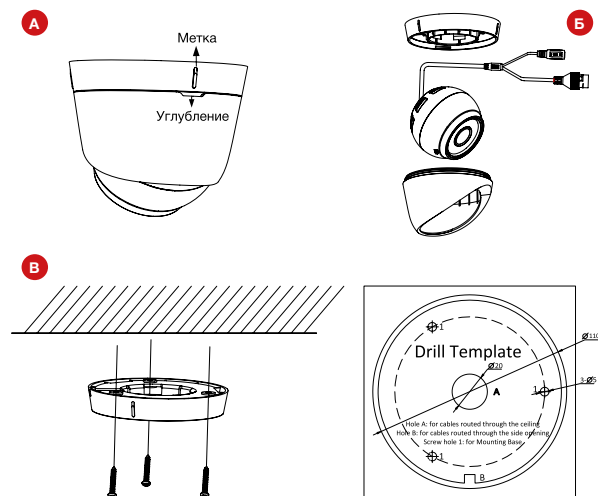


Рис.9 Установка камеры NC11P (шаги А, Б, В).

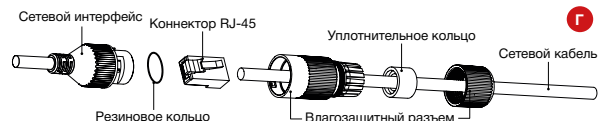


Рис.10 Сетевой влагозащитный разъём.

УСТАНОВКА И ПОДКЛЮЧЕНИЕ

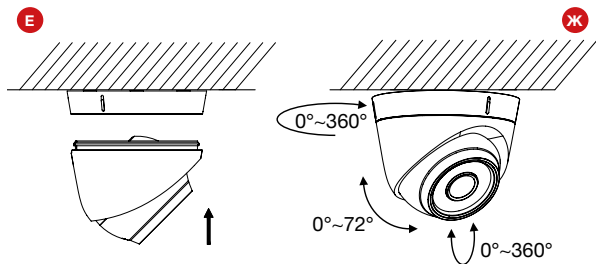


Рис.11 Установка камеры NC11P (шаги Е, Ж).

5. Установка видеосистемы NOVICAM PRO NC13WP.

- а. Закрепите основание на поверхности с помощью комплектных винтов.
- б. Подключите LAN кабель в сетевой влагозащищённый разъём.
- в. Подключите питание в DC разъём, если модификация камеры без PoE или, если питание через PoE разъём не используется.
- г. Отрегулируйте направление обзора камеры.

Внимание:
Для камер с кронштейном в комплекте: в случае использования фиксирующих винтов без кронштейна возможно механическое повреждение платы. Крепежные винты необходимо использовать только вместе с комплектным кронштейном. Использование сторонних винтов для крепления кронштейна к камере запрещено.

УСТАНОВКА И ПОДКЛЮЧЕНИЕ

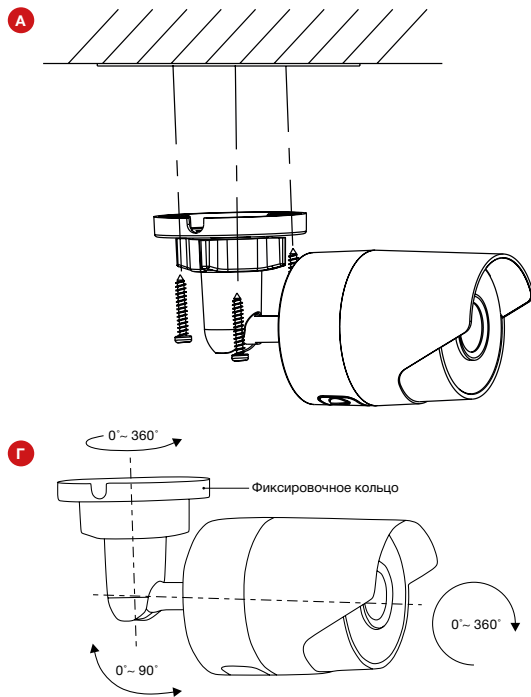
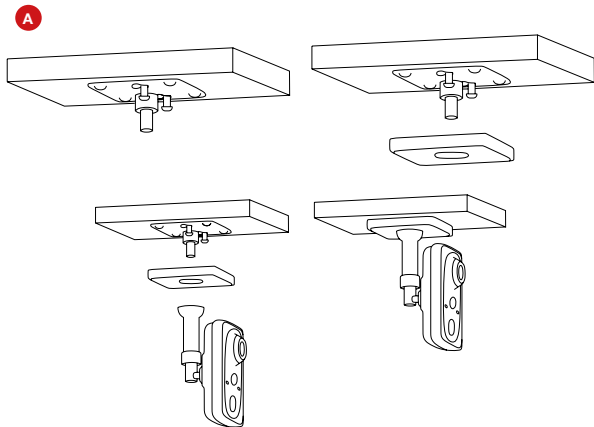


Рис.12 Установка камеры NC13WP (шаги А, Г).

УСТАНОВКА И ПОДКЛЮЧЕНИЕ

6. Установка видеосъемки NOVICAM PRO NC14FP, NC24FP.
 - а. Закрепите кронштейн на поверхности с помощью комплекта винтов. Установите декоративную накладку на кронштейн.
 - б. Подключите LAN кабель в сетевой разъем. Подключите питание в DC разъем, если модификация камеры без PoE или, если питание через PoE не используется.
 - в. Отрегулируйте направление обзора камеры. Зафиксируйте положение с помощью кольца.



УСТАНОВКА И ПОДКЛЮЧЕНИЕ

B

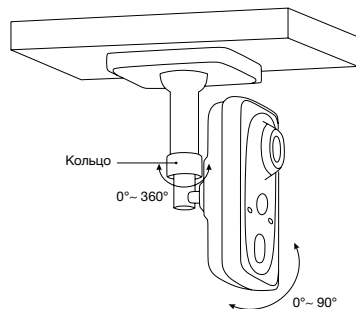


Рис.13 Установка камеры NC14FP, NC24FP.

7. Установка видеосъемки NOVICAM PRO NC16P.

- а. Закрепите на камере монтажную площадку для крепления на рейке. Установите рейку для крепления камеры на поверхность с помощью крепежных винтов. Закрепите камеру на рейке. Для этого сначала наденьте верхнюю часть монтажной площадки на рейку, затем оттяните вниз нижнюю часть и прижмите камеру к рейке. Когда вы отпустите нижнюю часть площадки, она защелкнется на рейке.
- б. Просверлите отверстие в стене по диаметру глаза объектива в том месте, где объектив будет установлен. Удалите защитную поверхность скотча с круглого настенного крепления объектива. Установите крепление напротив отверстия таким образом, чтобы отверстие было по центру крепления. Установите объектив в крепление.
- в. Установите основание кронштейна на потолке с помощью комплекта винтов. Поставьте декоративную крышку на основание.

УСТАНОВКА И ПОДКЛЮЧЕНИЕ

- г. Зафиксируйте ножку кронштейна на основании.
 д. Установите объектив в держатель.
 е. Закрутите держатель с объективом на ножке кронштейна.
 ж. Ослабьте ручку на ножке кронштейна и настройте положение камеры. Затем затяните ручку и фиксирующий винт.

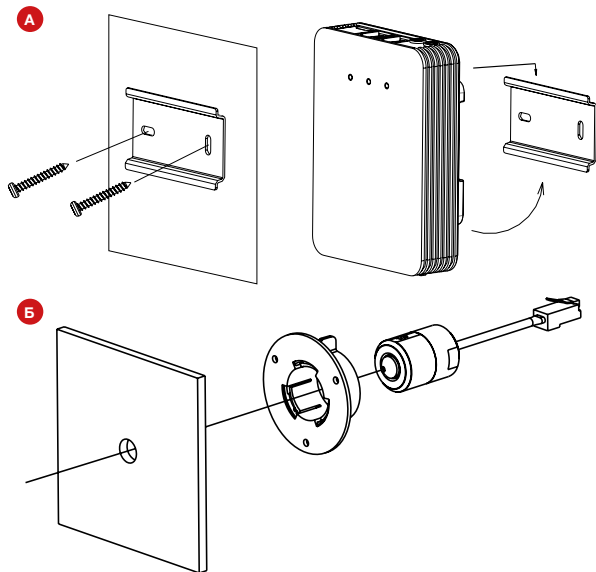


Рис.14 Установка камеры NC16P на стену (шаги А,Б).

УСТАНОВКА И ПОДКЛЮЧЕНИЕ

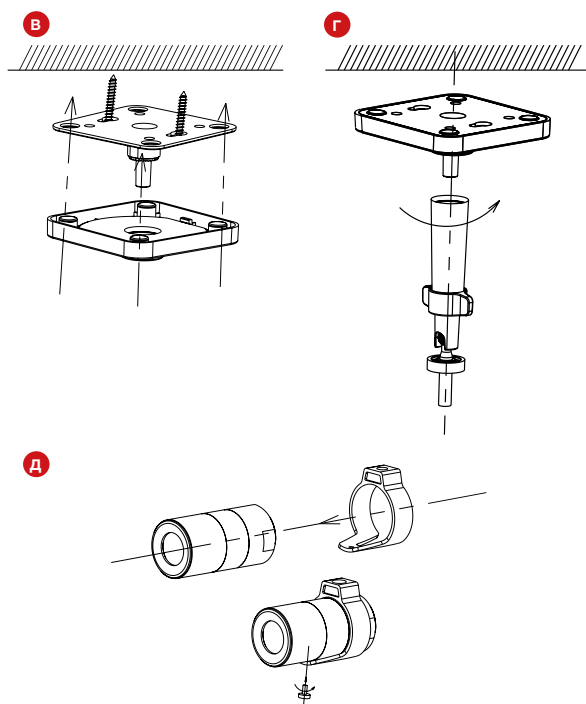


Рис.14 Установка камеры NC16P на стену (шаги В-Д).

УСТАНОВКА И ПОДКЛЮЧЕНИЕ

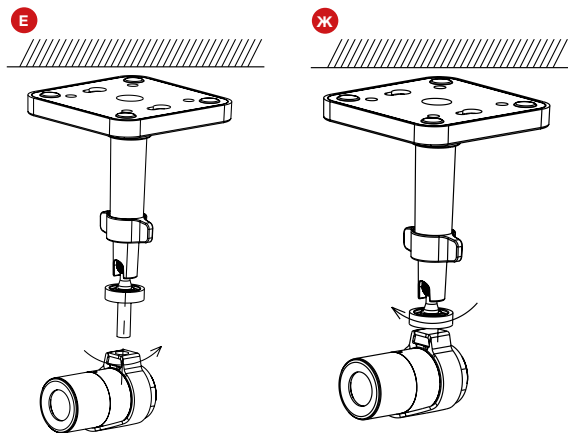


Рис.14 Установка камеры NC16P на потолок (шаги Е, Ж).

8. Установка видекамеры NOVICAM PRO NC22VP.

- Открутите крепёжные винты с помощью шестигранного ключа, идущего в комплекте. Снимите защитный купол камеры.
- Вставьте карту памяти в слот для SD карты.
- Закрепите камеру на поверхности с помощью комплектных винтов.
- Если необходимо, можно протянуть кабель камеры через боковое отверстие (необходимо удалить заглушку).
- Подключите LAN кабель в сетевой влагозащищённый разъём.
- Подключите питание в DC разъём, если модификация

УСТАНОВКА И ПОДКЛЮЧЕНИЕ

камеры без PoE или, если питание через PoE разъём не используется.

ж. Отрегулируйте направление обзора камеры.

з. Установите защитный купол и закрутите крепёжные винты.

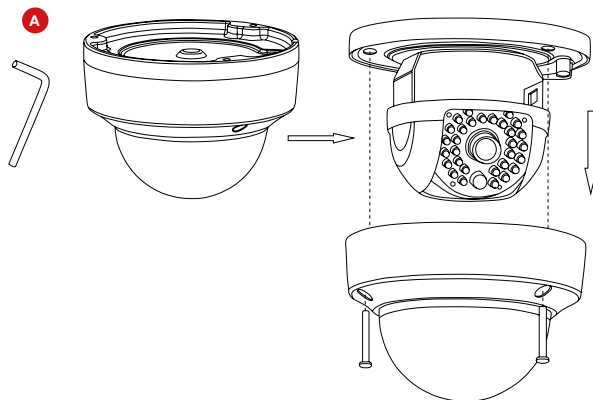
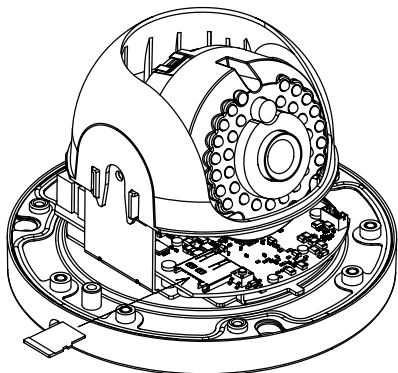


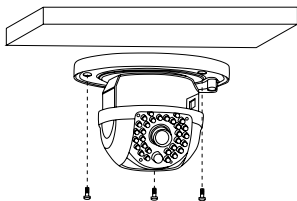
Рис.15 Установка камеры NC22VP (шаг А).

УСТАНОВКА И ПОДКЛЮЧЕНИЕ

Б



В



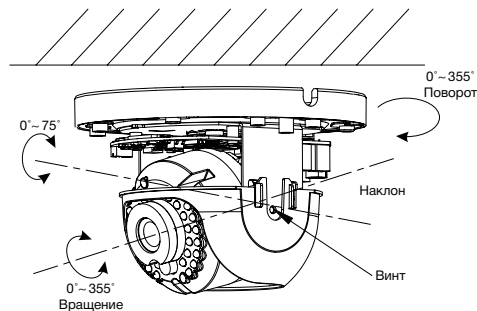
Г



Рис.15 Установка камеры NC22VP (шаги Б-Г).

УСТАНОВКА И ПОДКЛЮЧЕНИЕ

Ж



З

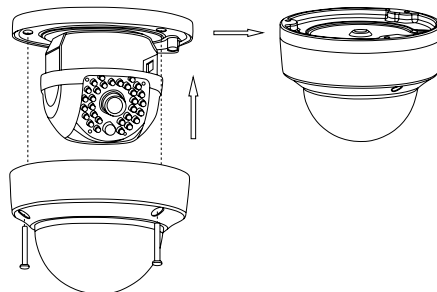


Рис.16 Установка камеры NC22VP (шаги Ж,З).

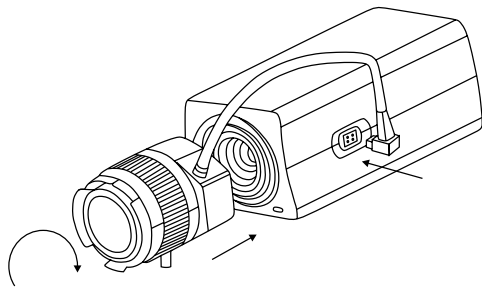
9. Установка видекамеры NOVICAM PRO NC24P.

- а. Установите объектив (в комплект не входит), плотно закрутив его в посадочном гнезде. Если объектив с автодиафрагмой, то подключите её в соответствующий

УСТАНОВКА И ПОДКЛЮЧЕНИЕ

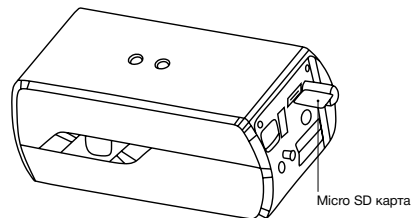
разъём на боковой стороне камеры.

- б. Вставьте карту памяти в слот для SD карты.
 - в. Для крепления камеры на стене необходимо использовать кронштейн (в комплект не входит).
 - г. Открутите на кронштейне винт, фиксирующий подставку для камеры.
 - д. Прикрутите подставку к камере, используя отверстия для крепления кронштейна.
 - е. Закрепите кронштейн на поверхности с помощью винтов.
 - ж. Закрепите подставку с камерой на кронштейне фиксирующим винтом.
- з. Подключите LAN кабель в сетевой разъём.
 - и. Подключите кабель в разъём питания, если модификация камеры без PoE или, если питание через PoE разъём не используется.
 - к. Отрегулируйте направление обзора камеры.
 - л. Камера может быть установлена на улице при использовании защитного кожуха (в комплект не входит). Для установки обратитесь к руководству защитного кожуха.

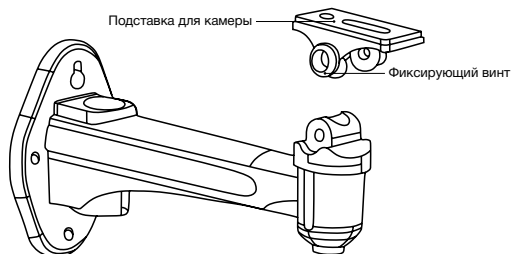


УСТАНОВКА И ПОДКЛЮЧЕНИЕ

Б



В



Д

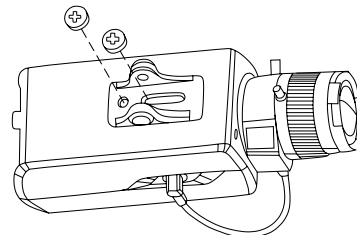


Рис.17 Установка камеры NC24P (шаги А-В, Д).

УСТАНОВКА И ПОДКЛЮЧЕНИЕ

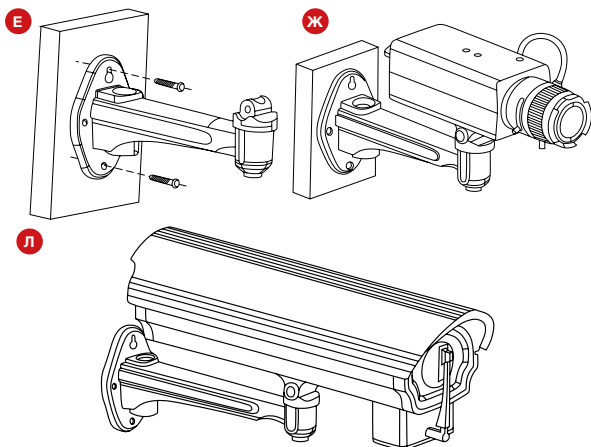


Рис.18 Установка камеры NC24P (шаги Е, Ж, Л).

9. Установка видекамеры NOVICAM PRO NC29WP.

- Закрепите основание на поверхности с помощью комплектных винтов.
- Подключите LAN кабель в сетевой влагозащищённый разъём.
- Подключите питание в DC разъём, если модификация камеры без PoE или, если питание через PoE разъём не используется.
- Отрегулируйте направление обзора камеры.
- Настройте зум и фокус с помощью регулировочных винтов.

УСТАНОВКА И ПОДКЛЮЧЕНИЕ

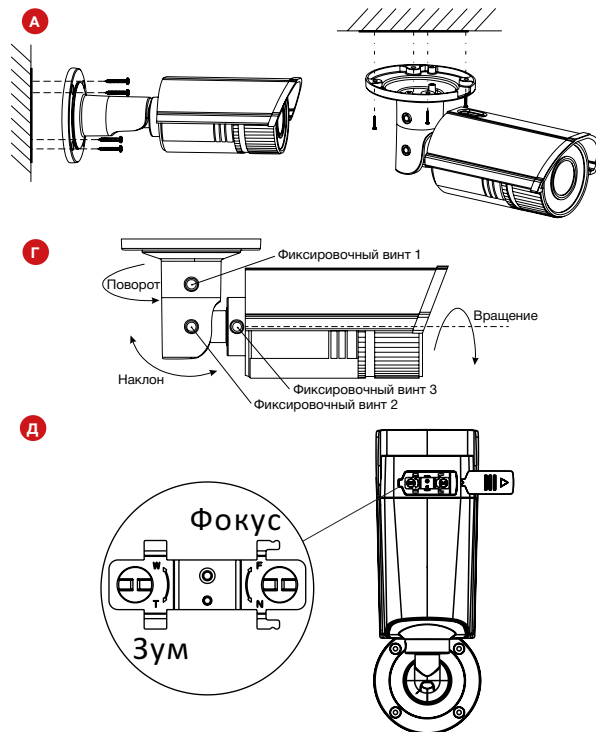


Рис.19 Установка камеры NC29WP (шаги А, Г, Д).

УСТАНОВКА И ПОДКЛЮЧЕНИЕ

Схемы подключения

Схема 1

Подключение одной камеры напрямую к компьютеру, используя LAN разъем.

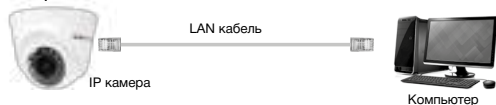


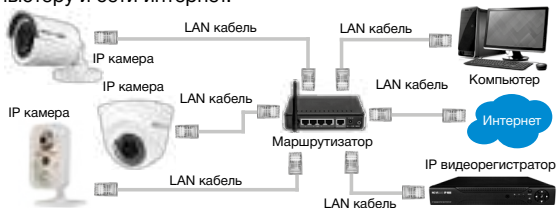
Схема 2

Подключение нескольких камер к компьютеру, с использованием свитча/маршрутизатора.



Схема 3

Подключение нескольких камер к видеорегистратору, компьютеру и сети интернет.



ПРОГРАММИРОВАНИЕ И ЭКСПЛУАТАЦИЯ

Предварительная настройка

Настройки по умолчанию

- IP адрес 192.168.0.88
- Логин: admin
- Пароль: 12345

Внимание: перед началом эксплуатации убедитесь, что устройство физически подключено к рабочей сети. При прямом подключении типа «камера-компьютер» устройства должны находиться в одной подсети. В целях безопасности рекомендуется изменить пароль администратора при первом запуске.

Программа iVMS 4.1 поможет обнаружить IP адрес IP устройства в сети и настроить конфигурацию.

Шаг 1

Установите приложение iVMS 4.1 (находится на CD диске или доступно для скачивания с сайта www.novicam.ru).

Шаг 2

На компьютере, подключенном в сеть, откройте приложение. Выберите пункт «Инструменты – Управление устройством».

ПРОГРАММИРОВАНИЕ И ЭКСПЛУАТАЦИЯ



Рис.20 Управление устройством.

Шаг 3

В нижнем поле отобразятся все устройства, совместимые с программным обеспечением iVMS 4.1. В графе «Тип устройства» будет отображаться название Вашего устройства.



Рис.21 Совместимые устройства.

ПРОГРАММИРОВАНИЕ И ЭКСПЛУАТАЦИЯ

Выделите необходимое устройство. Нажмите «Добавить в клиента».

Шаг 4

Введите имя, под которым устройство будет отображаться в программе. Нажмите «Добавить».



Рис.22 Добавление устройства.

Шаг 5

Устройство появится в верхнем поле страницы. Если в графе «Статус пользователя» зелёный значок земного шара, то это означает, что соединение с устройством установлено.

ПРОГРАММИРОВАНИЕ И ЭКСПЛУАТАЦИЯ



Рис.23 Соединение.

Шаг 6

Для просмотра выберите пункт «Вид – Основной ракурс», нажав на Домик в левом верхнем углу.



Рис.24 Основной ракурс.

ПРОГРАММИРОВАНИЕ И ЭКСПЛУАТАЦИЯ

Шаг 7


В левой части будут отображаться добавленные устройства в виде папок. Разверните папку с устройством, которое необходимо просматривать, нажав на  слева от неё. Перетащите камеру в любое из окон просмотра справа (при двойном нажатии на камеру, она также начнёт отображаться в выделенном окне справа).



Рис.25 Просмотр камер.

ПРОГРАММИРОВАНИЕ И ЭКСПЛУАТАЦИЯ

Подключение через
WEB-интерфейс

Внимание: полный функционал устройства (управление, просмотр архива, настройка и т.д.) доступны в браузерах Internet Explorer, Google Chrome.

Шаг 1

Откройте браузер и введите IP адрес устройства в адресной строке (например, 192.168.0.88). Если Вы используете Internet Explorer, то необходимо добавить IP адрес устройства в надежные узлы обозревателя «Сервис->Свойства обозревателя->Безопасность->Надежные узлы->Узлы->введите адрес». Отключите «проверка серверов https:» и нажмите «Добавить». Также для Internet Explorer рекомендуется разрешить все элементы Active X для последующей установки.



Рис.26 Настройки браузера Internet Explorer.

ПРОГРАММИРОВАНИЕ И ЭКСПЛУАТАЦИЯ

Шаг 2

Сохраните настройки и обновите страницу (F5). Откроется окно авторизации, где необходимо ввести логин и пароль.

Внимание: в целях безопасности рекомендуем изменить пароль администратора при первом запуске.



Рис.27 Окно авторизации.

Шаг 3

После ввода пароля откроется окно просмотра камеры. При первом подключении может быть предложено установить компоненты Active X. Нажмите ОК и компонент будет установлен автоматически. Если компонент не установился автоматически, проверьте настройки браузера: Для Internet Explorer - «Сервис->Свойства обозревателя->Безопасность->Другой->включить/разрешить все элементы Active X»; для Google Chrome компонент необходимо разрешить, нажав в правом верхнем углу на значок «Пазл», далее выбрать «Разрешить плагины на сайте...».

ПРОГРАММИРОВАНИЕ И ЭКСПЛУАТАЦИЯ



Рис. 28 Установка плагина.

Шаг 4

Если всё было сделано правильно появится изображение с камеры.



Рис. 29 Просмотр IP камеры.

ПРОГРАММИРОВАНИЕ И ЭКСПЛУАТАЦИЯ

Доступ через облачный сервис P2P

Шаг 1

Подключите интернет кабель в LAN разъем видекамеры. Включите питание. Для загрузки требуется около одной минуты.

Шаг 2

Для удалённого подключения с мобильного телефона или планшета через iVMS 4.5 PRO:

1) Установите и откройте программу (см. пункт «Доступ с мобильных устройств»).



iVMS 4.5 PRO

Рис. 30 Запуск приложения
iVMS 4.5 PRO.

ПРОГРАММИРОВАНИЕ И ЭКСПЛУАТАЦИЯ

2) Выберите пункт «Cloud P2P».



Рис.31 Cloud P2P.

3) Введите «Имя пользователя» и «Пароль» от Вашей учётной записи P2P (если Вы ещё не зарегистрировались, необходимо нажать «Register» и зарегистрировать личный кабинет).



Рис.32 Вход в учётную запись P2P.

ПРОГРАММИРОВАНИЕ И ЭКСПЛУАТАЦИЯ

4) Для добавления устройства нажмите +



Рис.33 Устройство.

5) Считайте QR-код на корпусе камеры или нажав на «карандаш» введите уникальный номер (9-значный) и код проверки (6-значный), расположенные на стикере устройства.



Рис.34 Добавление устройства.

ПРОГРАММИРОВАНИЕ И ЭКСПЛУАТАЦИЯ

6) Выберите устройство для просмотра и нажмите «Начать отображение в реальном времени».

Шаг 3

Для удалённого подключения с компьютера через программу iVMS 4.1: выберите раздел «Управление устройством».



Рис.35 Управление устройством.

Шаг 4

Нажмите «Добавить новый тип устройств», выберите «P2P» и нажмите «Ок».



Рис. 36 Тип подключаемых устройств.

ПРОГРАММИРОВАНИЕ И ЭКСПЛУАТАЦИЯ

Шаг 5

Зарегистрируйтесь в облачном сервисе P2P, нажав на клавишу «Регистрация» (Register).

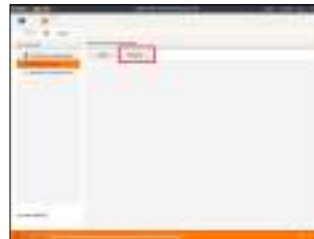


Рис.37 Регистрация.

Шаг 6

Заполните данные для регистрации: имя аккаунта, пароль, подтверждение пароля, e-mail, код с картинки. Затем нажмите «Получить проверочный код» (Get Email Code). На указанный e-mail адрес будет выслан проверочный код, который необходимо ввести в последнюю строку. Для завершения регистрации нажмите «Регистрация» (Register).

ПРОГРАММИРОВАНИЕ И ЭКСПЛУАТАЦИЯ



Рис.38 Данные для регистрации.

Шаг 7

Далее нажмите «Логин» (Login) и введите логин и пароль Вашего аккаунта.



Рис.39 Вход в аккаунт.

Шаг 8

Для добавления устройства нажмите «Добавить устройство» (Add Device) и введите в верхнюю строчку уникальный

ПРОГРАММИРОВАНИЕ И ЭКСПЛУАТАЦИЯ

9-значный номер, а в нижнюю строчку – 6-значный проверочный код. Эти данные расположены на стикере устройства (пункты «P2P», «Код»).



Рис.40 Добавление устройства.

Шаг 9

Добавьте группу. Для этого перейдите на вкладку «Группа», нажмите «Добавить группу», введите имя группы и нажмите «Ок». Можно создать группу по имени устройства, для этого необходимо проставить галочку «Создание группы по имени устройства».



Рис.41 Вход в аккаунт.

ПРОГРАММИРОВАНИЕ И ЭКСПЛУАТАЦИЯ



Шаг 10

Для добавления камер к просмотру необходимо выбрать пункт «Кодирование каналов» и нажать «Импорт».



Рис.42 Импорт камеры.

Шаг 11


В появившемся окне слева отображаются устройства и каналы на каждом устройстве, которые можно добавить для просмотра. В правой стороне отображаются группы, в которые добавляются каналы (можно добавлять в одну группу каналы с разных устройств). Для добавления всех устройств со всеми каналами нажмите «Импортировать все», для добавления только одного устройства нажмите  (при этом будет создана папка с именем этого устройства), для добавления выделенного канала нажмите «Импортировать». Для обновления списка нажмите .

ПРОГРАММИРОВАНИЕ И ЭКСПЛУАТАЦИЯ



Рис.43 Окно импорта камер.

Шаг 12

После добавления выбранных каналов в группу, двойным щелчком мыши на любой из камер откройте окно настроек камеры. В данном окне необходимо: задать имя камеры, выбрать основной или дополнительный поток, установить протокол передачи, ввести проверочный 6-значный код в графу «Проверочный код» (Encryption Key). Для быстрого назначения всех установок для остальных каналов нажмите «Копия на» и выделите необходимые камеры (название при этом будет изменено только на одной, исходной, камере). Нажмите «Ок» для сохранения настроек. Чтобы закрыть окно импорта, нажмите  в правом верхнем углу.


ПРОГРАММИРОВАНИЕ И ЭКСПЛУАТАЦИЯ



Рис.44 Изменение настроек камеры.

Внимание:
для корректного отображения камеры необходимо ввести проверочный код.

Шаг 13

Для просмотра камер выберите пункт «Вид – Основной ракурс». В левой части будут отображаться добавленные устройства. Разверните папку группы, камеры из которой необходимо просматривать, нажав на  слева от неё. Перетащите требуемые каналы в любое из окон просмотра справа (при двойном нажатии на камеру, она также начнёт отображаться в выделенном окне справа).

ПРОГРАММИРОВАНИЕ И ЭКСПЛУАТАЦИЯ



Рис.45 Просмотр камеры.

Доступ с мобильных устройств

Для доступа к устройствам с мобильных телефонов или планшетов, необходимо использовать программу iVMS 4.5 PRO (для смартфонов и планшетов на платформе Android и iOS).



iVMS 4.5 PRO

Для того, чтобы скачать приложение:

- 1) Войдите со своего мобильного устройства в Google Play (для Android) или AppStore (для iOS).
- 2) Введите в строке поиска название приложения – «iVMS 4.5 PRO».
- 3) Нажмите на кнопку «Установить» и дождитесь окончания загрузки, значок приложения появится на рабочем столе.

Приложения имеют сходный интерфейс. Введите логин и пароль от своей учётной записи в облачном сервисе P2P и все добавленные устройства будут доступны к просмотру на мобильном.

СПЕЦИФИКАЦИЯ

Видеосъемка 1 Мрх

Модель	NC11P	NC13WP	NC14FP	NC16P
Тип камеры	Внутренняя купольная	Пуля всепогодная	Внутренняя	Внутренняя

ЭЛЕКТРОНИКА

Матрица	1/4" 1.3 Mpx Aptina Progressive Scan CMOS		1/3" 1.3 Mpx Progressive Scan CMOS	
Процессор	HiSilicon			
Максимальное разрешение	720p 25/30 к/с		960p 25/30 к/с	
TV система / Операционная система	Интегрированная OS Linux			
Формат сжатия видео/аудио	H.264, MJPEG	-		MJPEG4
		H.264, MJPEG / G.711 (64 Кбит/с), G.722 (16 Кбит/с), G.726 (16 Кбит/с), MP2L2 (32-128 Кбит/с)		
Графический интерфейс	WEB интерфейс: русифицирован; расширенные функции, мультязычность			
Ограничение доступа	Администратор + Пользователь (установка прав доступа, ручная блокировка)			
Чувствительность	0.01 люкс (цвет), 0 люкс (ИК вкл.)		0.01 люкс (цвет), 0.001 люкс (ЧБ)	
ИК фильтр	Механический		Электронный	
Электронный затвор	Авто / Ручной (1/3 ~ 1/100 000 с)		Авто / Ручной (1 ~ 1/100 000 с)	
Соотношение сигнал/шум	>50 дБ			

СИСТЕМНЫЕ ВОЗМОЖНОСТИ

Настройка изображения	BLC, DWDR, переворот по вертикали / по горизонтали		-	
	Яркость, контрастность, насыщенность, чёткость, поворот изображения (коридор)			

СПЕЦИФИКАЦИЯ

Модель	NC11P	NC13WP	NC14FP	NC16P
Тип камеры	Внутренняя купольная	Пуля всепогодная	Внутренняя	Внутренняя
Настройки канала	Настройки детектора движения, цвет изображения, имя, текст (4 зоны), настройка скрытой области (4 зоны)			
Настройка экспозиции	Вручную			
Баланс белого	Авто / Заблокирован / Лампа накаливания / Теплый свет / Естественный цвет / Флуоресцентная лампа			
Контроль усиления (AGC)	Авто			
Компенсация задней засветки (BLC)	BLC		-	
Широкий динамический диапазон (WDR)	DWDR		WDR 120 Д6	
Подавление мерцания	50/60 Гц			
Технология шумоподавления	3D-DNR			
Стабилизация изображения (EIS)	-		EIS	
Антитуман	Есть			
Настройка скрытой области	4 зоны			
Детекция движения	Есть			
Зеркальное отображение	По горизонтали / По вертикали / Оба			
Режим день/ночь	Авто/ Ч/Б / Цветной / По расписанию			

ЗАПИСЬ

Запись	-	-	960p (1280x960) 25/30 к/с, CIF (352x288) 25/30 к/с	
			720p (1280x720) 25/30 к/с, D1 (704x576) 25/30 к/с, VGA (640x480) 25/30 к/с	

СПЕЦИФИКАЦИЯ

Модель	NC11P	NC13WP	NC14FP	NC16P
Тип камеры	Внутренняя купольная	Пуля всепогодная	Внутренняя	Внутренняя
Воспроизведение	-	-	-	960p (1280x960) 25/30 к/с, CIF (352x288) 25/30 к/с
Режимы записи	-	-	Ручной По расписанию По тревоге / По движению (Предзапись 5-30 сек, Постзапись 5 сек ~ 10 мин)	720p (1280x720) 25/30 к/с, D1 (704x576) 25/30 к/с, VGA (640x480) 25/30 к/с
Объём записи	-	-	-	16 Мбит - 168 Гб/сутки
Поиск	-	-	По дате / времени По событию	8 Мбит - 84 Гб/сутки 6 Мбит - 63 Гб/сутки 4 Мбит - 42 Гб/сутки 1 Мбит - 11 Гб/сутки 128 Кбит - 1.32 Гб/сутки 32 Кбит - 0.33 Гб/сутки (указан максимум, фактический зависит от скорости и качества записи)
Режимы воспроизведения	-	-	Вперёд нормальное / покадровое / замедленное (x1/2, x1/4) / ускоренное (x2, x4)	
ОПТИКА				
Количество объективов	1			1 / 2
Объектив	Мегапиксельный 2.8 мм с ИК коррекцией			Мегапиксельный 2/2.8/8 мм

СПЕЦИФИКАЦИЯ

Модель	NC11P	NC13WP	NC14FP	NC16P
Тип камеры	Внутренняя купольная	Пуля всепогодная	Внутренняя	Внутренняя
Угол обзора по диагонали	82°			120° / 102° / 63°
Зум Оптический / Цифровой	- / Есть			- / Есть
Тип крепления	Встроенное (M12)			Выносное (M12), длина кабеля видеомодуля 2 / 8 метров
ИК ПОДСВЕТКА				
Дальность и угол ИК	10 метров	20 метров	10 метров	-
Длина волны ИК света	850nm			-
Продолжительность работы ИК подсветки	20 000 часов			-
ИНТЕРФЕЙСЫ				
Цифровой выход	-			960p (1280x960) 25/30 к/с, CIF (352x288) 25/30 к/с
Аудиовход	-	-	Встроенный микрофон	720p (1280x720) 25/30 к/с, D1 (704x576) 25/30 к/с, VGA (640x480) 25/30 к/с
Аудиовыход	-	-	Встроенный динамик	1 x 3.5 мм jack
Карта памяти	-	-	Слот Micro SD	(до 64-х Гб)
Тревожный вход/выход	-	-	-	1/1
PIR датчик	-	-	10 метров, 80°	-
СЕТЬ				

СПЕЦИФИКАЦИЯ

Модель	NC11P	NC13WP	NC14FP	NC16P
Тип камеры	Внутренняя купольная	Пуля всепогодная	Внутренняя	Внутренняя
Порт RJ45	10/100Мбит (ONVIF 2.4 / PSIA / CGI / ISAPI / TCP/IP / ICMP / HTTP / HTTPS / FTP / DHCP / DNS / DDNS / RTP / RTSP / RTCP / PPPoE / NTP / UPnP / SMTP / SNMP / IGMP / QoS / IPv6 / Bonjour / NAS)			
Битрейт на канал	32 Кбит - 8 Мбит			32 Кбит - 16 Мбит
	(указан максимум, фактически зависит от используемой камеры и выставленных настроек)			
WEB браузер	IE, Chrome (Windows 10 / 8 / 7 / VISTA / XP)			
CMS программа	iVMS 4.1 (Windows 10 / 8 / 7 / VISTA / XP) - 64 канала на экран			
Мобильный клиент	iVMS 4.5 (Android, iPhone)			

WI - FI

Стандарт	-	IEEE 802.11 b/g/n (2.4-2.4835 ГГц, канал 20/40 МГц)	-
Расстояние	-	До 200 метров (вне помещений) / До 50 метров (в помещении) / Может меняться в зависимости от условий	-
Максимальная скорость передачи	-	n - 150 Мбит/с g - 54 Мбит/с b - 11 Мбит/с	-
Шифрование	-	64/128-bit WEP, WPA/WPA2, WPA-PSK/WPA2-PSK, WPS	-

СПЕЦИФИКАЦИЯ

Модель	NC11P	NC13WP	NC14FP	NC16P
Тип камеры	Внутренняя купольная	Пуля всепогодная	Внутренняя	Внутренняя

ТРЕВОГА

Условия срабатывания	Оповещение / отключение от сети / конфликт IP / исключения хранения	Оповещение / отключение от сети / конфликт IP / исключения хранения / состояние датчика	Детекция закрытия камеры / распознавание лиц / события / состояние датчика
Действие	Детекция движения		Срабатывание реле / запись
	Уведомление центра наблюдения / уведомление по email (картинка) / загрузка на FTP		

ФИЗИЧЕСКИЕ ПАРАМЕТРЫ

Класс защиты	-	IP66	-
Дальность передачи видео	До 100 метров (без использования дополнительного оборудования)		
Размеры	Ø110x 90 мм	Ø60 x 156 мм	92x66x131 мм / 105x78x32 мм
Рабочая температура	-10°C ~ +50°C	-35°C ~ +60°C	-30°C ~ +60°C
Энергопотребление	0.5A (ИК вкл.), 6Вт (2 класс PoE)	0.58A (ИК вкл.), 7Вт (3 класс PoE)	0.42A (ИК вкл.), 5Вт (2 класс PoE) / 0.55A, 6.5Вт (3 класс PoE)
	DC 12В±10%; PoE IEEE 802.3af		

СПЕЦИФИКАЦИЯ

СПЕЦИФИКАЦИЯ

Видеосъемка 2 Мрiх

Модель	NC22VP	NC23WP	NC24P	NC24FP	NC28WP	NC29WP
Тип камеры	Купольная вандалозащищенная	Пуля всепогодная	Корпусная	Внутренняя	Купольная всепогодная	Пуля всепогодная
ЭЛЕКТРОНИКА						
Матрица	1/2.8" 2.1 Mpix SONY Progressive Scan CMOS		1/2.8" 2.1 Mpix SONY Progressive Scan CMOS		1/3" 2.1 Mpix Progressive Scan CMOS	1/2.9" 2.1 Mpix SONY Progressive Scan CMOS
Процессор	HiSilicon		HiSilicon			
Максимальное разрешение	1080p 25/30 к/с			1080p 25/30 к/с		
TV система / Операционная система	Интегрированная OS Linux			Интегрированная OS Linux		
Формат сжатия видео/аудио	H.264, MJPEG		H.264, MJPEG / G.711 (64 Кбит/с), G.722 (16 Кбит/с), G.726 (16 Кбит/с), MP2L2 (32-128 Кбит/с)		H.264, MJPEG	H.264, MJPEG / G.711 (64 Кбит/с), G.722 (16 Кбит/с), G.726 (16 Кбит/с), MP2L2 (32-128 Кбит/с)
Графический интерфейс	WEB интерфейс: русифицирован; расширенные функции, мультязычность		WEB интерфейс: русифицирован; расширенные функции, мультязычность			
Ограничение доступа	Администратор + Пользователь (установка прав доступа, ручная блокировка)		Администратор + Пользователь (установка прав доступа, ручная блокировка)			
Чувствительность	0.01 люкс (цвет), 0 люкс (ИК вкл.)			0.01 люкс (цвет), 0 люкс (ИК вкл.)		
ИК фильтр	Механический			Механический		
Электронный затвор	Авто / Ручной (1/3 ~ 1/100 000 с)			Авто / Ручной (1/3 ~ 1/100 000 с)		
Соотношение сигнал/шум	>50 дБ			>50 дБ		
СИСТЕМНЫЕ ВОЗМОЖНОСТИ						
Настройка изображения	Яркость, контрастность, насыщенность, чёткость, поворот изображения (коридор)		Яркость, контрастность, насыщенность, чёткость, поворот изображения (коридор)			
Настройки канала	Настройки детектора движения, цвет изображения, имя, текст (4 зоны), настройка скрытой области (4 зоны)		Настройки детектора движения, цвет изображения, имя, текст (4 зоны), настройка скрытой области (4 зоны)			
Настройка экспозиции	Вручную			Вручную		
Баланс белого	Авто / Заблокирован / Лампа накаливания / Теплый свет / Естественный цвет / Флуорисцентная лампа		Авто / Заблокирован / Лампа накаливания / Теплый свет / Естественный цвет / Флуорисцентная лампа			

СПЕЦИФИКАЦИЯ

СПЕЦИФИКАЦИЯ

Модель	NC22VP	NC23WP	NC24P	NC24FP	NC28WP	NC29WP
Тип камеры	Купольная вандалозащищённая	Пуля всепогодная	Корпусная	Внутренняя	Купольная всепогодная	Пуля всепогодная
Контроль усиления (AGC)	Авто		Авто			
Компенсация задней засветки (BLC)	BLC		BLC			
Широкий динамический диапазон (WDR)	DWDR		DWDR			
Подавление мерцания	50/60 Гц		50/60 Гц			
Технология шумоподавления	3D-DNR		3D-DNR			
Настройка скрытой области	4 зоны		4 зоны			
Детекция движения	Есть		Есть			
Зеркальное отображение	По горизонтали / По вертикали / Оба			По горизонтали / По вертикали / Оба		
Режим день/ночь	Авто/ Ч/Б / Цветной / По расписанию			Авто/ Ч/Б / Цветной / По расписанию		
ЗАПИСЬ						
Запись	1080p (1920x1080) 25/30 к/с, 960p (1280x960) 25/30 к/с, 720p (1280x720) 25/30 к/с	-			1080p (1920x1080) 25/30 к/с, 960p (1280x960) 25/30 к/с, 720p (1280x720) 25/30 к/с	
Воспроизведение	1080p (1920x1080) 25/30 к/с, 960p (1280x960) 25/30 к/с, 720p (1280x720) 25/30 к/с	-			1080p (1920x1080) 25/30 к/с, 960p (1280x960) 25/30 к/с, 720p (1280x720) 25/30 к/с	
Режимы записи	Ручной, по расписанию, по тревоге / по движению (предзапись 5-30 сек, постзапись 5 сек ~ 10 мин)	-			Ручной, по расписанию, по тревоге / по движению (предзапись 5-30 сек, постзапись 5 сек ~ 10 мин)	
Объём записи	1080p 80-100 Гб/сутки, 960p 50-60 Гб/сутки, 720p 40-50 Гб/сутки, D1 14-18 Гб/сутки, CIF 4-5 Гб/сутки			1080p 80-100 Гб/сутки, 960p 50-60 Гб/сутки, 720p 40-50 Гб/сутки, D1 14-18 Гб/сутки, CIF 4-5 Гб/сутки		
	(указан максимум, фактический зависит от скорости и качества записи)			(указан максимум, фактический зависит от скорости и качества записи)		

СПЕЦИФИКАЦИЯ

СПЕЦИФИКАЦИЯ

Модель	NC22VP	NC23WP	NC24P	NC24FP	NC28WP	NC29WP
Тип камеры	Купольная вандалозащищённая	Пуля всепогодная	Корпусная	Внутренняя	Купольная всепогодная	Пуля всепогодная
Поиск	По дате / времени По событию			По дате / времени По событию		
Режимы воспроизведения	Вперёд / нормальное / показдровое / замедленное (x1/2, x1/4) / ускоренное (x2, x4)			Вперёд / нормальное / показдровое / замедленное (x1/2, x1/4) / ускоренное (x2, x4)		
ОПТИКА						
Количество объективов	1			1		
Объектив	Мегапиксельный 2.8 мм с ИК коррекцией	Мегапиксельный 4 мм с ИК коррекцией	C/CS	Мегапиксельный 2.8 мм с ИК коррекцией	Мегапиксельный вариофокальный 2.8–12 мм с ИК коррекцией	
Угол обзора по диагонали	120°	85°	-	120°	102°–28°	113°–34°
Фокусировка	-			-	Ручная	
Зум Оптический / Цифровой	- / Есть		В зависимости от установленного объектива / Есть	- / Есть		4.3x / Есть
Автодиафрагма	-			-		
Тип крепления	Встроенное (M12)		C/CS	Встроенное (M12)		Встроенная Встроенный (M14)
ИК ПОДСВЕТКА						
Дальность и угол ИК	30 метров	20 метров	-	10 метров	35 метров	
Длина волны ИК света	850 нм		-	850 нм		
Продолжительность работы ИК подсветки	20 000 часов		-	20 000 часов		
ИНТЕРФЕЙСЫ						
Цифровой выход	1080p (1920x1080) 25/30 к/с, 960p (1280x960) 25/30 к/с, 720p (1280x720) 25/30 к/с			1080p (1920x1080) 25/30 к/с, 960p (1280x960) 25/30 к/с, 720p (1280x720) 25/30 к/с		
Аудиовход	-		1 x 3.5 jack	Встроенный микрофон	-	Зажимной контакт
Аудиовыход	-		1 x 3.5 jack	Встроенный динамик	-	Зажимной контакт
PIR датчик	-		-	10 метров	-	

СПЕЦИФИКАЦИЯ

Модель	NC22VP	NC23WP	NC24P	NC24FP	NC28WP	NC29WP
Тип камеры	Купольная вандалозащищённая	Пуля всепогодная	Корпусная	Внутренняя	Купольная всепогодная	Пуля всепогодная
Карта памяти	Слот Micro SD (до 64-х Гб)		Слот Micro SD (до 64-х Гб)	Слот Micro SD (до 128-и Гб)	Слот Micro SD (до 64-х Гб)	
Тревожный вход/выход	-		1/1			

W1 - F1

Стандарт	-	-	IEEE 802.11 b/g/n (2.4-2.4835 ГГц, канал 20/40 МГц)	-
Расстояние	-	-	До 200 метров (вне помещений) / До 50 метров (в помещении) Может меняться в зависимости от условий	-
Максимальная скорость передачи	-	-	n - 150 Мбит/с g - 54 Мбит/с b - 11 Мбит/с	-
Шифрование	-	-	64/128-bit WEP, WPA/ WPA2, WPA-PSK/ WPA2-PSK, WPS	-

СЕТЬ

Порт RJ45	10/100Мбит (ONVIF 2.4 / PSIA / CGI / ISAPI / TCP/IP / ICMP / HTTP / HTTPS / FTP / DHCP / DNS / DDNS / RTP / RTSP / RTCP / PPPoE / NTP / UPnP / SMTP / SNMP / IGMP / QoS / IPv6 / Bonjour / NAS)	10/100Мбит (ONVIF 2.4 / PSIA / CGI / ISAPI / TCP/IP / ICMP / HTTP / HTTPS / FTP / DHCP / DNS / DDNS / RTP / RTSP / RTCP / PPPoE / NTP / UPnP / SMTP / SNMP / IGMP / QoS / IPv6 / Bonjour / NAS)
Битрейт на канал	32 Кбит - 8 Мбит (указан максимум, фактически зависит от используемой камеры и выставленных настроек)	32 Кбит - 8 Мбит (указан максимум, фактически зависит от используемой камеры и выставленных настроек)
WEB браузер	IE, Chrome (Windows 10 / 8 / 7 / VISTA / XP)	IE, Chrome (Windows 10 / 8 / 7 / VISTA / XP)
CMS программа	iVMS 4.1 (Windows 10 / 8 / 7 / VISTA / XP) - 64 канала на экран	iVMS 4.1 (Windows 10 / 8 / 7 / VISTA / XP) - 64 канала на экран

СПЕЦИФИКАЦИЯ

Модель	NC22VP	NC23WP	NC24P	NC24FP	NC28WP	NC29WP
Тип камеры	Купольная вандалозащищённая	Пуля всепогодная	Корпусная	Внутренняя	Купольная всепогодная	Пуля всепогодная
Мобильный клиент	iVMS 4.5 (Android, iPhone)			iVMS 4.5 (Android, iPhone)		
Облачный сервис	Cloud P2P: iVMS 4.1, WEB интерфейс - hicloudcam.com (Windows 10 / 8 / 7 / VISTA / XP) iVMS 4.5, ezviz (Android / iPhone / iPad)			Cloud P2P: iVMS 4.1, WEB интерфейс - hicloudcam.com (Windows 10 / 8 / 7 / VISTA / XP) iVMS 4.5, ezviz (Android / iPhone / iPad)		

ТРЕВОГА

Условия срабатывания	Детекция движения / оповещение / отключение от сети / конфликт IP / исключения хранения	-	Состояние датчика	-	Обнаружение вторжения / пересечение границы / динамический анализ / тревожный вход
Действие	Уведомление центру наблюдения / уведомление по email (картинка) / загрузка на FTP	-	Срабатывание реле / запись	-	Срабатывание реле / запись
		Детекция движения / оповещение / отключение от сети / конфликт IP / исключения хранения			Уведомление центру наблюдения / уведомление по email (картинка) / загрузка на FTP

ФИЗИЧЕСКИЕ ПАРАМЕТРЫ

Класс защиты	Пыле-влажность защита: IP66 Вандалозащита: IK10	IP66	-	-	IP66	IP66
Дальность передачи видео	До 100 метров (без использования дополнительного оборудования)			До 100 метров (без использования дополнительного оборудования)		
Размеры	Ø 111 x 82 мм	Ø 62 x 162 мм	144 x 68 x 56 мм	92 x 66 x 131 мм	Ø140 x 100 мм	95 x 259 мм
Рабочая температура	-35°C ~ +60°C		-30°C ~ +60°C		-35°C ~ +60°C	
Энергопотребление	DC 12V±10% 0.42A (ИК вкл.), 5Вт (2 класс PoE) PoE IEEE 802.3af	DC 12V±10% 0.58A (ИК вкл.), 7Вт (3 класс PoE) PoE IEEE 802.3af	DC 12V±10% 0.75A (ИК вкл.), 9Вт (3 класс PoE) PoE IEEE 802.3af	DC 12V±10% 0.4A (ИК вкл.), 4.8Вт (2 класс PoE) PoE IEEE 802.3af	DC 12V±10% 0.63A (ИК вкл.), 7.5Вт (3 класс PoE) PoE IEEE 802.3af	DC 12V±10% 0.75A (ИК вкл.), 9Вт (3 класс PoE) PoE IEEE 802.3af

ДОПОЛНИТЕЛЬНАЯ ИНФОРМАЦИЯ

1. Транспортировка и хранение

1.1 Оборудование в транспортной таре перевозится любым видом крытых транспортных средств согласно действующим нормативам.

1.2 Условия транспортирования оборудования должны соответствовать условиям хранения 5 по ГОСТ 15150-69

1.3 Хранение оборудования устройства в транспортной таре на складах изготовителя регламентируется условиями 1 по ГОСТ 15150-69.

2. Утилизация

Утилизацию продукции, содержащей электронные компоненты, необходимо производить в соответствии с местными законами и нормативными актами. Для подробной информации о правилах утилизации обратитесь к местным органам власти.

ГАРАНТИЙНЫЙ ТАЛОН

► Гарантийные обязательства

NOVICam гарантирует исправность изделия и его нормальную работу в течение трех лет, начиная с даты технического контроля, указанной в данном гарантийном талоне, при соблюдении условий, изложенных в Руководстве по эксплуатации.

Если в течение гарантийного срока в изделии обнаружится заводской дефект, NOVICam по настоящей гарантии бесплатно произведет ремонт/замену изделия или его дефектных деталей в соответствии с приведенными ниже Условиями гарантийного обслуживания. Ремонт/замена изделия или его дефектных деталей может производиться с использованием новых или восстановленных деталей по решению NOVICam. В случае, если приобретенное Вами изделие марки NOVICam будет нуждаться в гарантийном обслуживании, просим Вас обратиться к дилеру, у которого Вы приобрели данное изделие или в Единую службу поддержки (тел. 88005550520).

Данная гарантия распространяется только на продукцию, выпускаемую компанией NOVICam. Продукция, идущая в комплекте с устройствами NOVICam, но выпускаемая сторонними производителями, имеет гарантию производителя и обслуживается в официальных сервис-центрах этого производителя.

► Условия гарантийного обслуживания

1. В соответствии с данной гарантией NOVICam дает обязательства на своё усмотрение осуществить ремонт или замену изделия, на которое распространяются условия настоящей гарантии. NOVICam не несет ответственности за любой ущерб или убытки, связанные с данным изделием, включая материальные и нематериальные потери, а именно: средства, уплаченные при покупке изделия, потери прибыли, доходов, данных при использовании изделия или других связанных с ним изделий, а также косвенные, случайные или вытекающие как следствие потери

ГАРАНТИЙНЫЙ ТАЛОН

или убытки.

2. Услуги по гарантийному обслуживанию могут быть оказаны в период до окончания гарантийного срока и только по предъявлению потребителем вместе с дефектным изделием гарантийного талона с четко проставленным на нем штампом ОТК. NOVICAM может потребовать от потребителя предъявления дополнительных доказательств факта покупки изделия, необходимых для подтверждения сведений, указанных в гарантийном талоне. NOVICAM может отказать в бесплатном гарантийном обслуживании, если информация на штампе ОТК нечитабельна (невозможно разобрать дату проведения технического контроля). Настоящая гарантия не распространяется также на изделия с измененным или неразборчивым серийным номером.

3. Во избежание повреждения, потери или удаления данных с носителей информации просим Вас извлекать такие устройства до передачи изделия на гарантийное обслуживание.

4. Все дефектные изделия/детали, которые подверглись замене на новые, переходят в собственность NOVICAM.

5. Настоящая гарантия не распространяется на:

5.1. периодическое обслуживание, ремонт или замену частей в связи с их естественным износом*;

5.2. расходные материалы (компоненты), которые требуют периодической замены на протяжении срока службы изделия, например, элементы питания;

5.3. риски, связанные с транспортировкой Вашего изделия «до» и «от» NOVICAM;

5.4. повреждения или модификации в результате:

а) неправильной эксплуатации, включая:

— неправильное обращение, повлекшее физические, косметические повреждения или повреждения поверхности, деформацию изделия или повреждение жидкокристалличе-

ГАРАНТИЙНЫЙ ТАЛОН

ских дисплеев;

— нарушение правил и условий установки, эксплуатации и обслуживания изделия, изложенных в Руководстве по эксплуатации и другой документации, передаваемой потребителю в комплекте с изделием;

— установку или использование изделия с нарушением технических стандартов и норм безопасности, действующих в стране установки или использования;

б) использования программного обеспечения, не входящего в комплект поставки изделия или в результате неправильной установки программного обеспечения, входящего в комплект изделия;

в) использования изделия с аксессуарами, периферийным оборудованием и другими устройствами, тип, состояние и стандарт которых не соответствует рекомендациям изготовителя изделия;

г) ремонта или попытки ремонта, произведённых лицами или организациями, не являющимися NOVICAM или официальными сервис-центрами NOVICAM;

д) регулировки или переделки изделия без предварительного письменного согласия с NOVICAM;

е) небрежного обращения;

ж) несчастных случаев, пожаров, попадания насекомых, инородных жидкостей, химических веществ, других веществ, затопления, вибрации, высокой температуры, неправильной вентиляции, колебания напряжения, использования повышенного или неправильного питания или входного напряжения, облучения, электростатических разрядов, включая разряд молнии, и иных видов внешнего воздействия или влияния.

6. Настоящая гарантия распространяется исключительно на

ГАРАНТИЙНЫЙ ТАЛОН

аппаратные компоненты изделия. Гарантия не распространяется на программное обеспечение.

7. Срок службы изделия 7 лет.

*Под естественным износом понимается ожидаемое уменьшение пригодности детали в результате износа или обычного воздействия окружающей среды. Интенсивность износа и долговечность детали, зависит от условий ее работы (характера нагрузки, величины удельного давления, температуры и т. д.), а также материала детали, регулировки, смазки, своевременности и тщательности выполнения работ по техническому обслуживанию, соблюдения правил и условий эксплуатации видеоскамеры, изложенных в Руководстве по эксплуатации видеоскамеры NOVICAM.

Все возникающие вопросы Вы можете задать на форуме

www.forum.novicam.ru

Адреса Авторизированных

Сервисных Центров (АСЦ)

Вы можете посмотреть на сайте

www.novicam.ru

Собрано в Китае из оригинальных комплектующих производства Японии
под контролем НОВИКАМ РОССИЯ



отдел
технического
контроля

NOVICAM
HIDDEN YOUR VIEW

