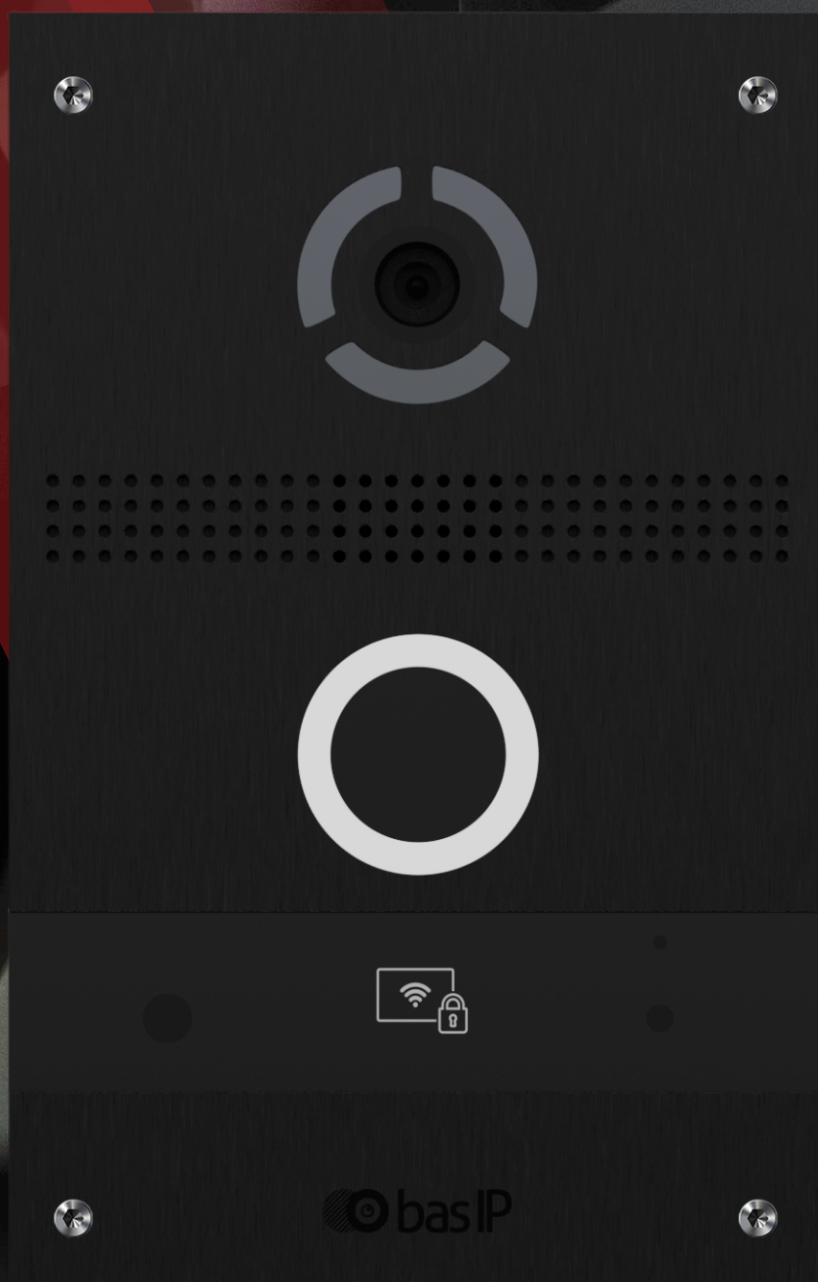
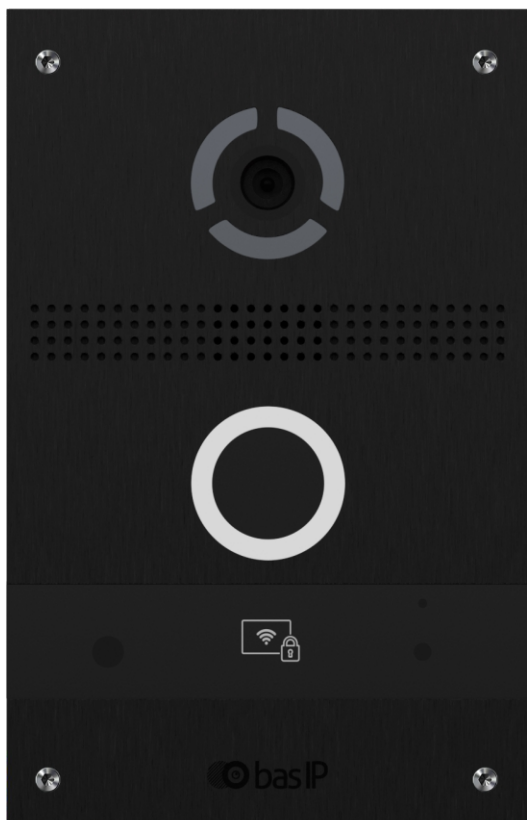


AV-08FB





Общие характеристики

- Тип панели: Индивидуальная.
- Камера: 1/3".
- Угол обзора: 100° (по горизонтали).
- Разрешение камеры: 2 Мп.
- Выходное видео: FullHD (1920 × 1080), H.264 Main Profile.
- Кнопка: Пьезоэлектрическая.
- Ночная подсветка: 6 светодиодов.
- Минимальная освещенность: 0,01 LuX.
- Класс степени защиты: IP65.
- IK-код: IK07.
- Температурный режим: -40 — +65 °C.
- Потребление питания: 6,5 Вт, в режиме ожидания — 3,8 Вт.
- Питание: +12 В и PoE.
- Корпус: Алюминий.
- Цветовые решения: Black, Silver, Gold.
- Размер под установку: 109 × 183 × 59 мм.
- Размер самой панели: 125 × 199 × 48 мм.
- Тип установки: Врезной.

ВЫЗЫВНАЯ ПАНЕЛЬ

AV-08FB



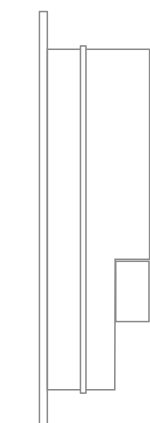
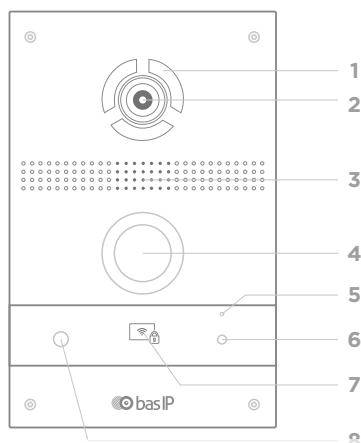
Полная инструкция
wiki.bas-ip.com

Описание устройства

BAS-IP AV-08FB — стильная и уникальная одноабонентская вызывная панель с распознаванием лиц.

Панель оборудована 2-мегапиксельной камерой и пьезоэлектрической кнопкой вызова.

Внешний вид



- | | |
|---------------------------------------|-------------------------|
| 1 - Подсветка. | 5 - Микрофон. |
| 2 - Камера. | 6 - Датчик приближения. |
| 3 - Динамик. | 7 - Считыватель. |
| 4 - Пьезоэлектрическая кнопка вызова. | 8 - Датчик приближения. |

Проверка комплектности продукта

Перед установкой вызывной панели обязательно необходимо проверить ее комплектность и наличие всех компонентов.

В комплект панели входит:

Вызывная панель	1 шт.
Кронштейн для врезной установки	1 шт.
Инструкция	1 шт.
Комплект проводов с коннекторами для подключения питания, замка и доп. модулей	1 шт.
Комплект установочных винтов с ключем	1 шт.
Заглушка для разъемов	1 шт.

Электрическое подключение

После проверки комплектности устройства можно переходить к подключению.

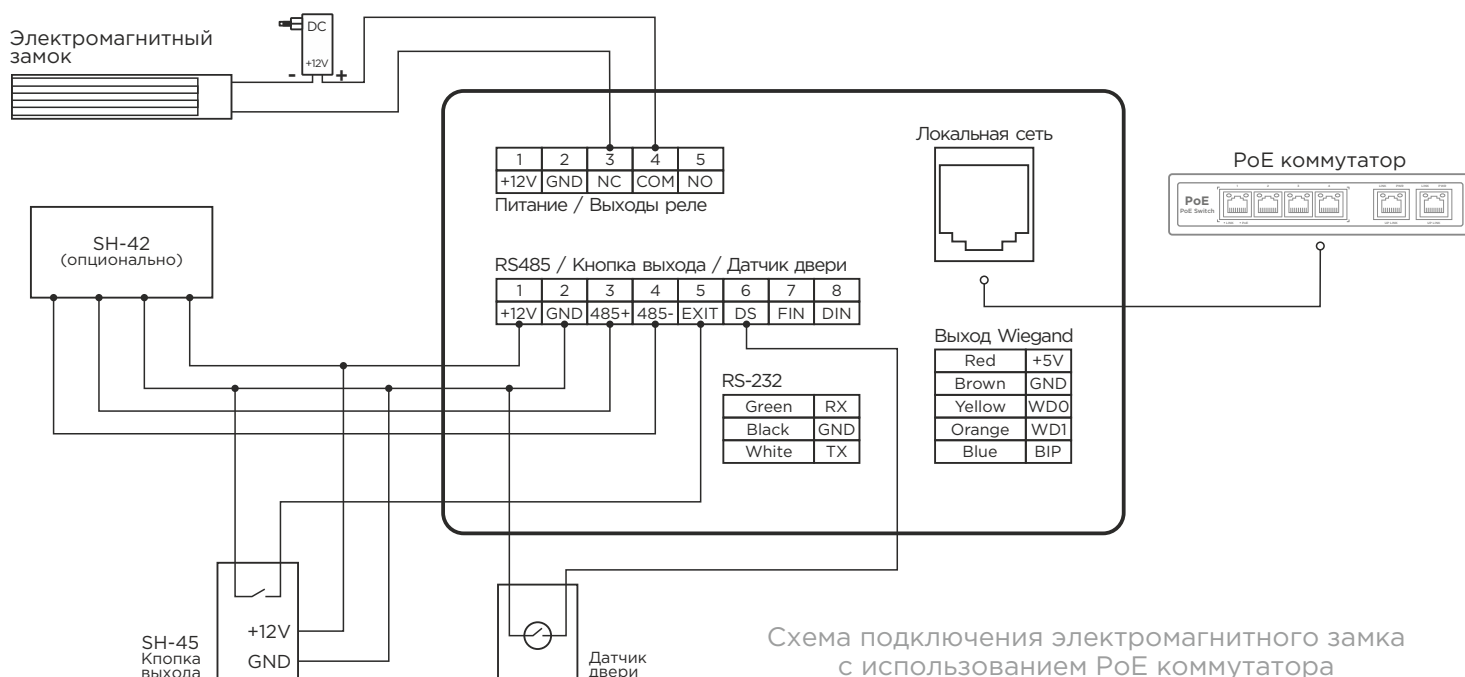
Для подключения понадобится:

- Кабель Ethernet UTP CAT5 или выше, подключенный к PoE коммутатору или к обычному коммутатору/маршрутизатору.

Рекомендации по длине кабеля

Максимальная длина сегмента кабеля UTP CAT5 не должна превышать 100 метров, согласно стандарта IEEE 802.3.

- Блок питания на +12 Вольт, 2 Ампера.



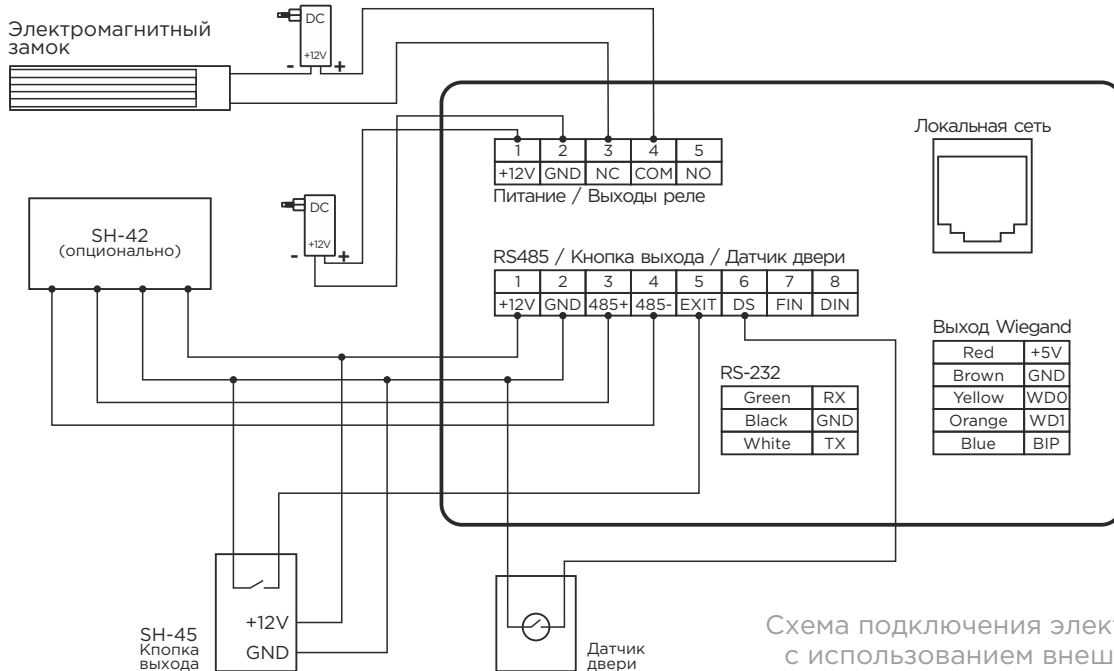


Схема подключения электромагнитного замка с использованием внешнего блока питания

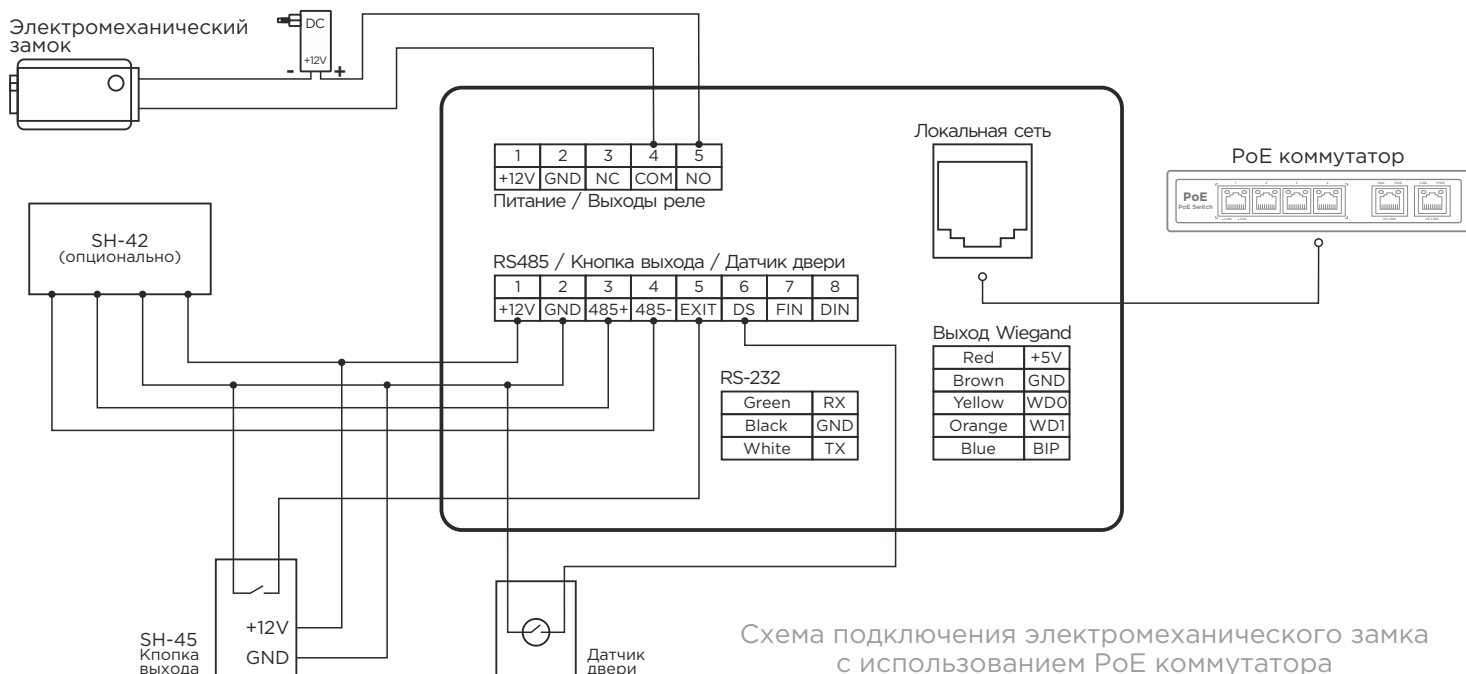


Схема подключения электромеханического замка с использованием PoE коммутатора

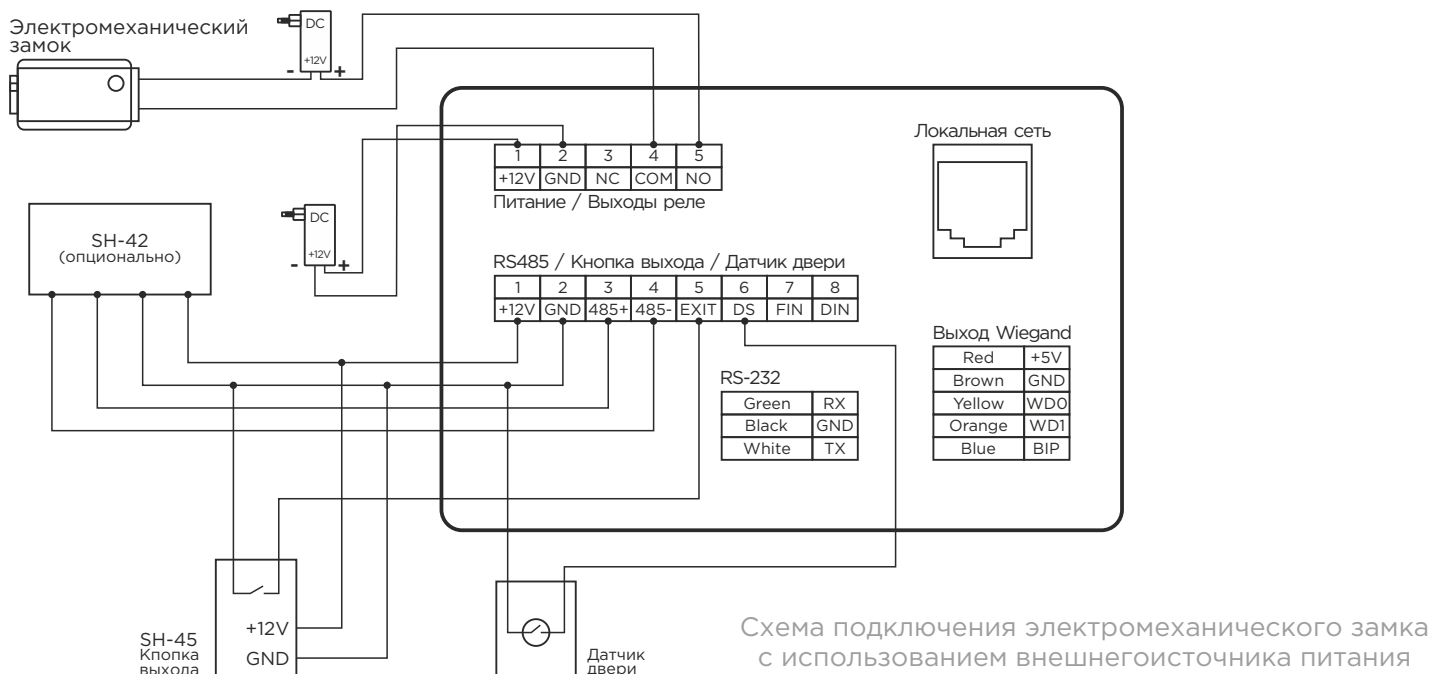


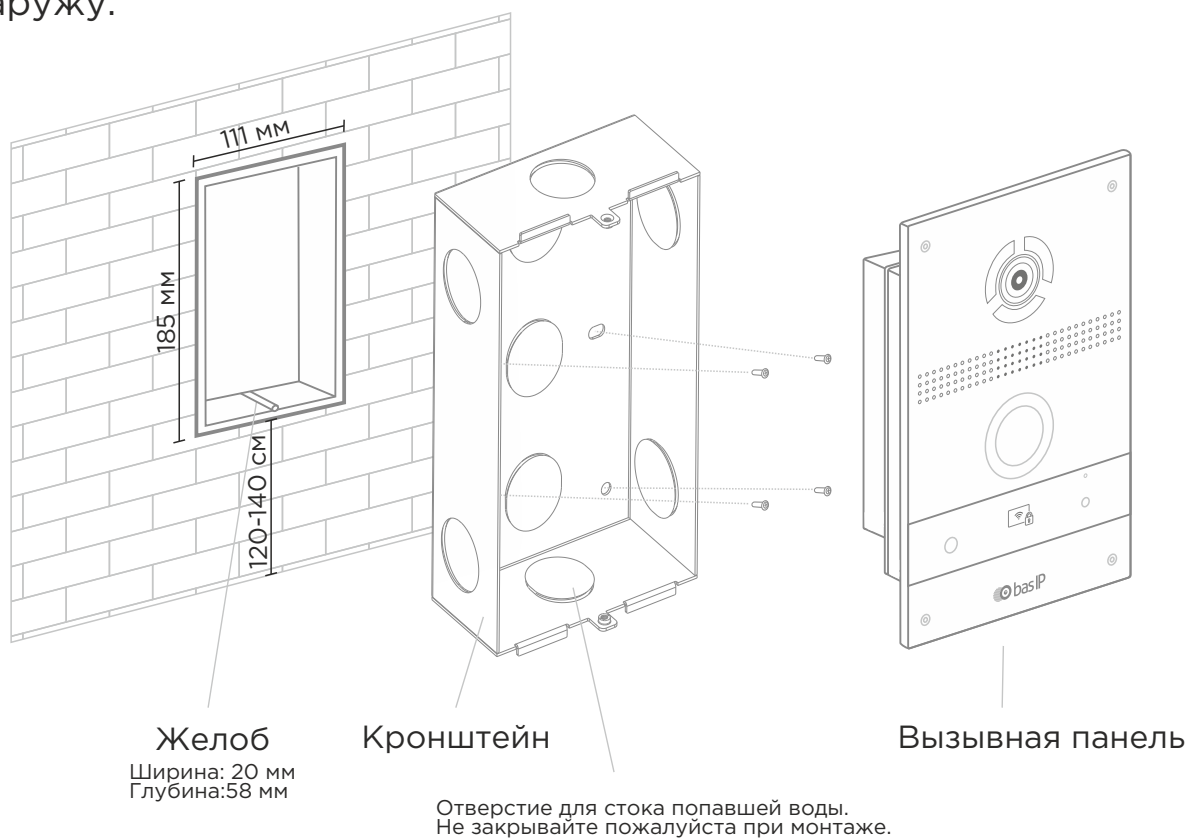
Схема подключения электромеханического замка с использованием внешнего источника питания

Механический монтаж

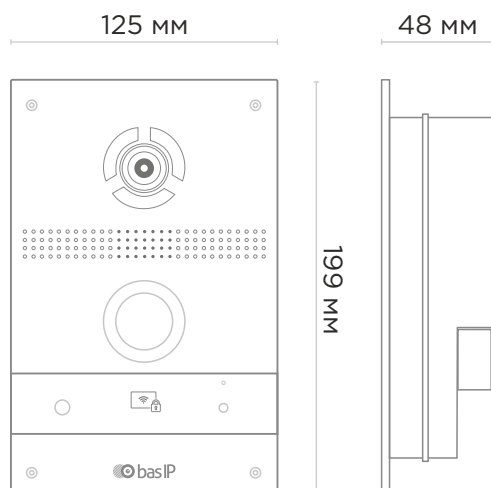
Перед монтажом вызывной панели нужно предусмотреть отверстие или углубление в стене с размерами 111 x 185 x 60 мм (для врезного монтажа).

Также необходимо предусмотреть подвод кабеля для дополнительных модулей и локальной сети.

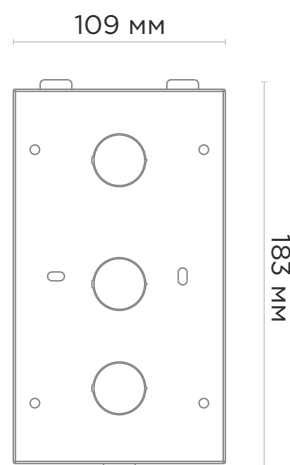
Внимание: отверстие в нижней части кронштейна предназначено для слива попавшей воды. Не закрывайте его специально. Также необходимо выполнить сливной желоб внизу ниши, который будет служить для отвода воды наружу.



Вызывная панель



Кронштейн





Гарантия

Гарантийный талон № _____

Наименование модели _____

Серийный номер _____

ФИО продавца _____

С нижеприведенными условиями гарантии ознакомлен, проверка работоспособности произведена в моем присутствии:

Подпись покупателя _____

Условия гарантии

Гарантийный срок эксплуатации изделия — 24 (двадцать четыре) месяца со дня продажи.

- Транспортировка изделия должна производиться в оригинальной или поставляемой продавцом упаковке.
- Изделие принимается в гарантийный ремонт только с правильно заполненным гарантийным талоном, и наличием неповрежденных пломб или наклеек.
- Изделие принимается на экспертизу, в соответствии с предусмотренными законом случаями, только в оригинальной упаковке, полной комплектации, отвечающем новому оборудованию товарном виде, и наличию всех соответствующих правильно заполненных документов.
- Настоящая гарантия является дополнением к конституционным и иным правам потребителей и ни в коей мере не ограничивает их.

Условия гарантии

- В гарантийном талоне должно быть указано наименование модели, серийный номер, дата продажи, ФИО продавца, печать торговой организации и подпись покупателя.
- Доставка в гарантийный ремонт осуществляется самим покупателем.
- Гарантийный ремонт производится только в течение гарантийного срока указанного в данном гарантийном талоне.
- Сервисный центр обязуется сделать все возможное, для проведения ремонта гарантийного изделия, в срок до 90-а рабочих дней. Срок, затраченный на восстановление работоспособности изделия, добавляется к установленному гарантийному сроку.



www.bas-ip.ru