

**РУКОВОДСТВО ПО ЭКСПЛУАТАЦИИ**

ТУ 3428 – 003 – 80210527 – 14

ПАТЕНТ НА ИЗОБРЕТЕНИЕ №2420640

Модификация:  12В,  24В нормально открытая,  нормально закрытая

Дата производства:

**1. НАЗНАЧЕНИЕ**

Защёлка электромеханическая «ШЕРИФ-3В» предназначена для запираения распашных дверей, ворот и калиток, с возможностью их дистанционного открывания с помощью контроллеров систем контроля и управления доступом, аудио- и видеодомофонов, кодовых панелей. Защёлка может быть установлена для запираения любых деревянных, пластиковых, алюминиевых, железных дверей.

**2. УСЛОВИЯ ЭКСПЛУАТАЦИИ**

Климатические условия эксплуатации:

- температура окружающего воздуха: от -40 до +50 °С;

- относительная влажность воздуха не более 95% при +35°С и более низких температурах **без конденсации влаги и образования инея;**

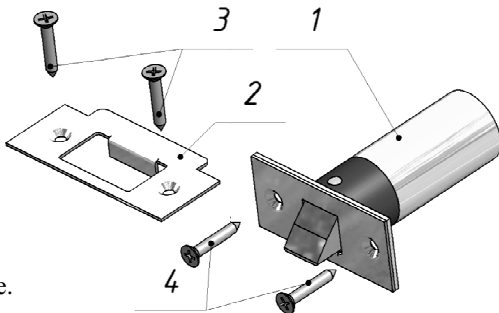
- устойчивость к воздействию климатических факторов по ГОСТ 15150-69: УХЛ2.

**Нормально открытая защёлка может устанавливаться снаружи помещения при условии, что в зимнее время года большую часть времени находится в закрытом состоянии (подано напряжение питания).**

**Нормально закрытая защёлка для установки снаружи помещения не предназначена.**

**3. КОМПЛЕКТ ПОСТАВКИ**

- |                                 |       |
|---------------------------------|-------|
| 1 – Защёлка электромеханическая | 1 шт. |
| 2 – Планка запорная             | 1 шт. |
| 3 – Саморез потай. 3,5x32       | 2 шт. |
| 4 – Саморез потай. 3,9x32       | 2 шт. |
| 5 – Руководство по эксплуатации | 1 шт. |
| 6 – Шаблон для разметки         | 1 шт. |



*Рис. 1. Комплект поставки*

Комплектность изделия проверяйте при покупке.

В дальнейшем претензии по комплектности предприятие-изготовитель не принимает.

**4. ТЕХНИЧЕСКИЕ ХАРАКТЕРИСТИКИ**

Модификация	НО 12В	НЗ 12В	НО 24В	НЗ 24В
Усилие удержания, кг, не менее	300			
Напряжение питания пост. тока U, В	12±2		24±2	
Потребляемый ток, мА	85 (при 12В)	160 (при 12В)	35 (при 24В)	75 (при 24В)
Длительность импульса напряжения питания T <sub>вкл</sub> , сек	не нормируется	не нормируется (при U=10-11В)	не нормируется	не нормируется (при U=22-23В)
		не более 120 (при U=11-14В)		не более 120 (при U=23-26В)
Минимальная пауза между импульсами напряжения питания, сек	не нормируется	T <sub>вкл</sub>	не нормируется	T <sub>вкл</sub>
Масса защёлки, кг, не более	0,185			
Длина провода питания, м	0,1			

## 5. КОНСТРУКЦИЯ И ПРИНЦИП ДЕЙСТВИЯ

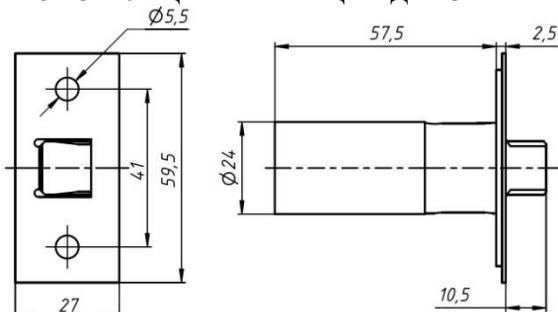


Рис.2. Защёлка

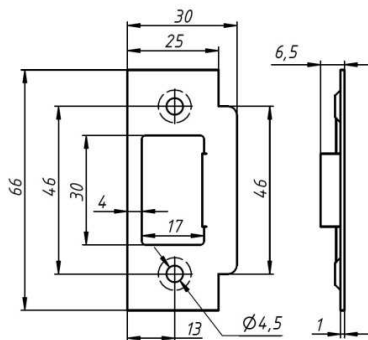


Рис.3. Планка запорная

Защёлка «ШЕРИФ-3В» выпускается в двух модификациях: **нормально открытая (НО)** и **нормально закрытая (НЗ)**. Нормально открытая защёлка находится в открытом состоянии при отсутствии напряжения питания и в закрытом – при подаче напряжения питания. Нормально закрытая защёлка находится в закрытом состоянии при отсутствии напряжения питания и в открытом - при подаче напряжения питания.

Защёлка «ШЕРИФ-3В» имеет оригинальный механизм «складывания» язычка в корпус замка при открывании двери.

При закрытии двери (независимо от наличия напряжения питания) язычок утапливается в корпус замка, как у обычной дверной механической защёлки (см. рис.4).

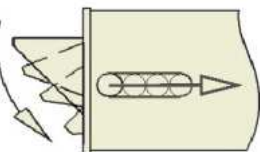


Рис.5

При подаче напряжения питания (для нормально открытого замка) или снятия напряжения питания (для нормально закрытого замка) язычок замка блокируется и не позволяет открыть дверь.

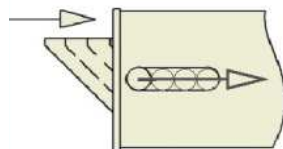


Рис.4

При снятии напряжения питания (для нормально открытого замка) или подачи напряжения питания (для нормально закрытого замка) язычок замка разблокируется и при открытии двери «складывается» в корпус замка (см. рис.5).

Для открытия двери необходимо **сначала снять напряжение питания с с нормально открытой защёлки, либо подать напряжение питания на нормально закрытую защёлку** и только после этого открыть дверь.

## 6. МОНТАЖ И ПОДКЛЮЧЕНИЕ

Электромеханическая защёлка «ШЕРИФ-3В» может быть установлена как в дверную раму, так и в дверное полотно. Подходит для различных типов дверей:

- с притвором, так и без него
- открывающиеся как внутрь, так и наружу
- правые и левые.

Рекомендуется использовать защёлку совместно с дверным доводчиком – это снижает ударную нагрузку на защёлку и повышает её срок службы.

При использовании нормально закрытой защёлки «ШЕРИФ-3В» для ограничения доступа в помещения **обязательна установка механизма разблокировки замка «ШЕРИФ-3В.КЛ»** (поставляется отдельно), т.к. необходимо обеспечить возможность выхода людей из помещения в аварийной ситуации (например, при пожаре).

1. При монтаже должен быть обеспечен зазор в пределах 1-4 мм между запорной планкой и крепежной пластиной защёлки. Соблюдение этого условия гарантирует усилие удержания двери 300 кг и плавное без подклинивания открытие-закрытие двери.

2. Необходимо обеспечить зазор между язычком и запорной планкой в закрытом состоянии двери.

Несоблюдение этого зазора может привести к тому, что защёлка не будет запираться, так как её язычок под давлением двери будет перемещаться в некоторое промежуточное положение и не будет отпираться.

**ВНИМАНИЕ!!!** Возможность использования данной защёлки и место её установки определяются при монтаже, исходя из особенностей конструкции и принципа работы защёлки, способа монтажа, уровня ответственности, назначения режима ограничения доступа и других факторов (наличие охраны, видеонаблюдения и т.п.).

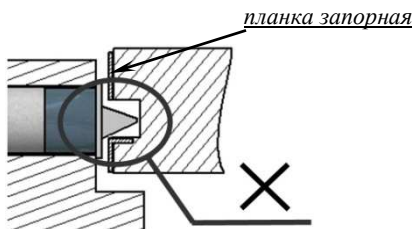


Рис.6

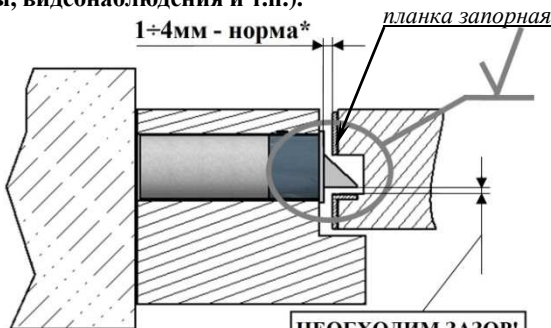


Рис.7

× - защёлка не сработает, так как дверь давит на язычок защёлки (см. рис.6).

\* - увеличение зазора между крепежной пластиной защёлки и запорной планкой приведет к уменьшению усилия удержания двери и снижению плавности хода язычка защёлки и, как следствие, плавности хода двери (см. рис.7).

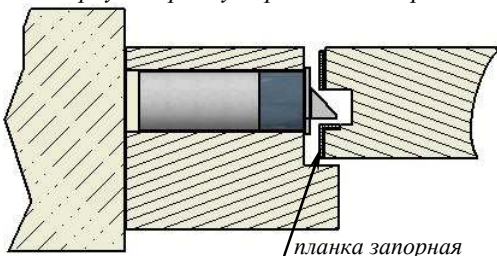
**ВНИМАНИЕ!** Пока не убедитесь, что обеспечены необходимые зазоры не переводите защёлку в закрытое состояние!

При установке защёлки на ворота или калитки необходимо обеспечить защиту защёлки от прямого попадания осадков и солнечных лучей.

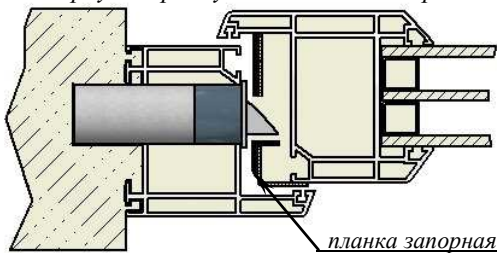
Для надёжной работы защёлки, установленной на наружной двери, в зимних условиях эксплуатации, недопустимо обесточивать защёлку на длительное время. Это позволяет не замерзнуть смазке в механизме за счет выделяемого защёлкой тепла.

Ниже представлены варианты монтажа защёлки на различные типы дверей: деревянные, пластиковые, железные.

*в дверную коробку деревянной двери*



*в дверную коробку пластиковой двери*



**Установка защёлки совместно с планкой запорной, идущей в комплекте, ОБЯЗАТЕЛЬНА!** т.к. обеспечит плавность работы защёлки и увеличит её срок службы.

в дверную коробку металлической двери

в полотно деревянной двери

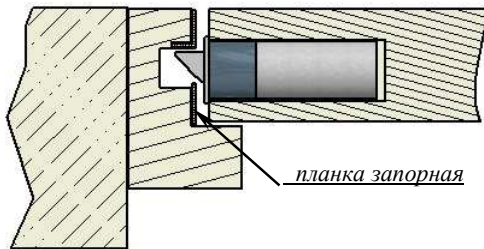
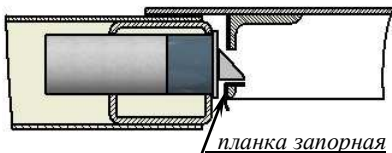


Рис.8. Варианты монтажа защёлки

### 6.1. Порядок установки:

Для разметки крепежных отверстий при установке защёлки в дверную коробку используется бумажный шаблон из комплекта поставки.

Шаблон состоит из двух сторон – одна сторона для разметки на дверном полотне крепежных отверстий запорной планки, другая – для разметки на дверной коробке крепежных отверстий и установочного отверстия для защёлки.

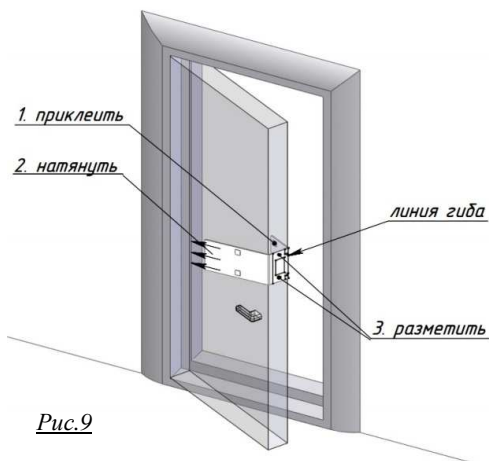


Рис.9

1. Снимите с липкой ленты «1» защитную пленку.
2. Совместите ближний к дверной коробке край дверного полотна и линию сгиба шаблона.
3. Зафиксируйте шаблон, приклеив его к поверхности двери.
4. На торце дверного полотна наметьте шилом габариты паза и центры крепежных отверстий запорной планки (см. рис.9).

5. Закройте дверь. Снимите защитную пленку с липкой ленты «2» (см. рис.10).

6. Натяните шаблон, загните и приклейте его к дверной коробке.

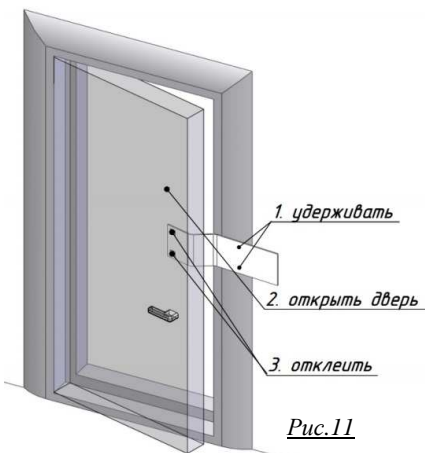


Рис.11

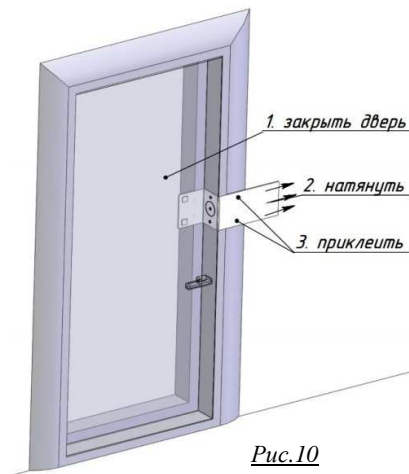
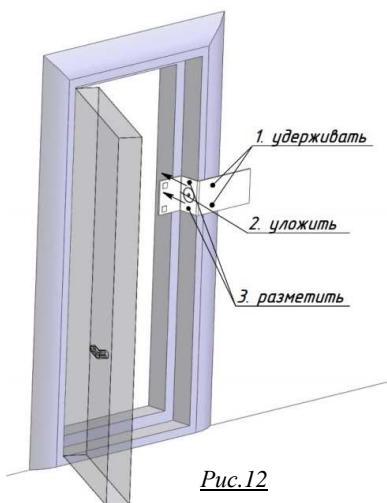


Рис.10

7. Придерживая шаблон в местах приклейки к дверной коробке, осторожно откройте дверь и отклейте шаблон от дверного полотна (см. рис.11). Не допускайте смещения шаблона относительно дверной коробки.

8. Уложите шаблон по дверной коробке и шилом наметьте центры крепежных отверстий и установочного отверстия защёлки (см. рис.12).
9. Просверлите отверстия диаметром 2-2,5 мм для крепления саморезов и диаметром 24-25 мм для установки защёлки.
10. Установите запорную планку и защёлку на свои места, зафиксировав их с помощью саморезов идущих в комплекте.

**Не забудьте снять белую защитную пленку с запорной планки и защёлки.**



*Рис.12*

## 6.2. Подключение:

Управление работой защёлки происходит подачей и снятием напряжения питания, для этого обычно используется контроллер (плата управления) или выключатель (кнопка). Установка контроллера производится в соответствии с его паспортом.

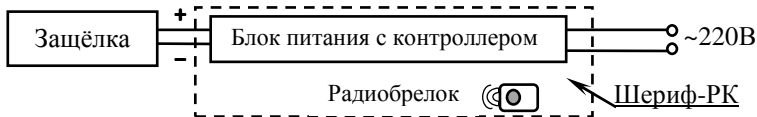
**Внимание: рабочий диапазон напряжения питания защёлки см п.4.**

**Избегайте подачи повышенного напряжения питания, т.к. защёлка может выйти из строя из-за перегрева!**

Подсоедините провода питания защёлки в следующей полярности:

**красный – положительный, синий – отрицательный.**

(Подача напряжения обратной полярности не обеспечивает работоспособности защёлки, но не выводит её из строя).



*Пример подключения  
защёлки к системе  
дистанционного  
управления "Шериф-РК"*

Обеспечьте надежный электрический контакт. Во избежание короткого замыкания изолируйте места соединения.

## 7. ВОЗМОЖНЫЕ НЕИСПРАВНОСТИ, ПРОБЛЕМЫ ПРИ УСТАНОВКЕ И ИХ УСТРАНЕНИЕ

Неисправность	Причина	Способ устранения
Нормально открытая защёлка не запирает дверь при подаче напряжения. Нормально закрытая защёлка не отпирает дверь при подаче напряжения.	1. Перепутана полярность напряжения питания или оно вне рабочего диапазона	1. Проверить полярность (см. п.6.2) и соответствие напряжения питания требуемому значению (см. п.4).
	2. Неправильно установлена защёлка (запорная планка давит на язычок защёлки).	2. Установить защёлку правильно с соблюдением необходимых зазоров (см. п.6)
Защёлка закрывается с усилием, нет плавности работы защёлки.	1. Слишком большой зазор между запорной планкой и крепежной пластиной защёлки.	1. Установить защёлку правильно с соблюдением необходимых зазоров (см. п.6).
	2. Запорная планка и крепежная пластина перекошены относительно друг друга	2. Устранить перекос
	3. Сильное трение язычка защёлки об запорную планку	3. Смазать (ШРУС) запорную планку в местах соприкосновения с язычком

<p>Нормально открытая защёлка не отпирает дверь при снятии напряжения.</p> <p>Нормально закрытая защёлка не запирает дверь при снятии напряжения.</p>	<p>Запорная планка давит на язычок защёлки.</p>	<p>Обеспечить зазор между язычком и запорной планкой в закрытом состоянии двери (см. п.б).</p>
---	---	--

## 8. ТЕХНИЧЕСКОЕ ОБСЛУЖИВАНИЕ

Защёлка «ШЕРИФ-3В» смазывается производителем и не нуждается в дополнительной смазке и специальном техническом обслуживании. Однако, если в процессе эксплуатации внутрь защёлки попала пыль или грязь и защёлка начала работать с перебоями, то необходимо её снять, аккуратно отклеить защитную плёнку (виниловая пленка серого цвета, закрывающая пазы корпуса). Промыть защёлку, погружая её в уайт-спирит или нефрас язычком вниз на глубину утонченной части корпуса (не более!). Просушить защёлку и убедиться, что её работоспособность восстановилась. Через пазы, не утапливая язычок, смазать внутренние стенки корпуса и торцы пазов водостойкой антифрикционной пластичной смазкой (например, ШРУС). Затем смазать внутренние стенки корпуса со стороны язычка, утопив язычок. **Запрещается использовать силиконовую смазку и WD-40.** Наклеить на место снятую ранее защитную плёнку и установить защёлку обратно на дверь.

## 9. ГАРАНТИИ ИЗГОТОВИТЕЛЯ

ООО «Инженерно-технический центр «ПРОМИКС» гарантирует соответствие изделия требованиям действующих ТУ при соблюдении правил эксплуатации и монтажа, установленных в настоящем руководстве в течение 12 месяцев со дня продажи, но не более 18 месяцев с даты приемки ОТК.

В течение гарантийного срока ООО «Инженерно-технический центр «ПРОМИКС» обязуется бесплатно производить ремонт неисправного изделия. Расходы по доставке изделия к месту ремонта и обратно несет Покупатель.

Гарантийные обязательства не распространяются на дефекты или повреждения, возникшие вследствие:

- неправильного технического обслуживания Покупателем;
- использования изделия в условиях, не соответствующих требованиям эксплуатации;
- механических повреждений или разборки изделия Покупателем;
- нарушения правил транспортировки и хранения.

## СВИДЕТЕЛЬСТВО О ПРИЕМКЕ И УПАКОВЫВАНИИ

Защёлка электромеханическая «ШЕРИФ-3В» с указанной датой выпуска изготовлена и принята в соответствии с ТУ 3428-003-80210527-14, обязательными требованиями государственных стандартов и действующей технической документацией, признана годной для эксплуатации и упакована ООО «ИТЦ «ПРОМИКС».

Штамп ОТК

ООО «Инженерно-технический центр «ПРОМИКС»

214030, г. Смоленск, Краснинское ш., 35

Тел. (4812) 619-330

[www.itc-promix.ru](http://www.itc-promix.ru)

[vk.com/itcpromix](http://vk.com/itcpromix)

[www.facebook.com/SHERIFFPROMIX](http://www.facebook.com/SHERIFFPROMIX)

Все замечания и пожелания по продукции просьба направлять по адресу:

[mail@itc-promix.ru](mailto:mail@itc-promix.ru). Заранее благодарим!