



## **ПАСПОРТ ИЗДЕЛИЯ**

Настенный кронштейн

**DS-1618ZJ**



## DS-1618ZJ

### Общая информация

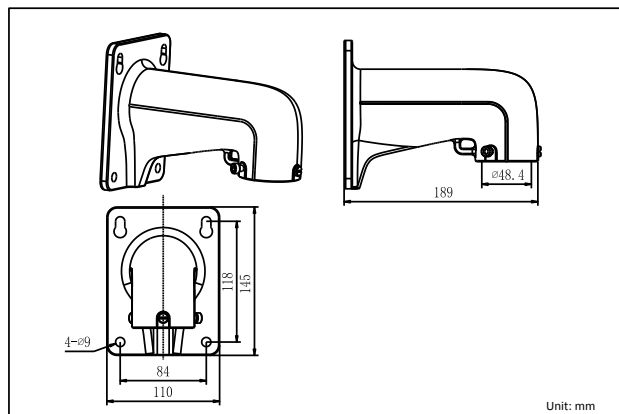
- Алюминиевый сплав
- Улучшенный дизайн влагозащиты



### Внимание

- Кронштейн должен быть установлен на плоскую поверхность стены
- Стена, на которую устанавливается кронштейн, должна выдерживать вес предполагаемой камеры и аксессуаров в трехкратном размере
- Максимальная грузоподъемность кронштейна – 30кг

### Размеры



\*Изображения и спецификации могут быть изменены без дополнительного уведомления.

\*За подробной информацией обращайтесь к вашему персональному менеджеру

## Спецификации

Модель	DS-1618ZJ
Описание	Настенный кронштейн
Цвет	Белый Ник
Назначение	Скоростные поворотные камеры
Материал	Алюминиевый сплав
Размеры	110 × 145 × 189мм
Вес (нетто)	0,55кг