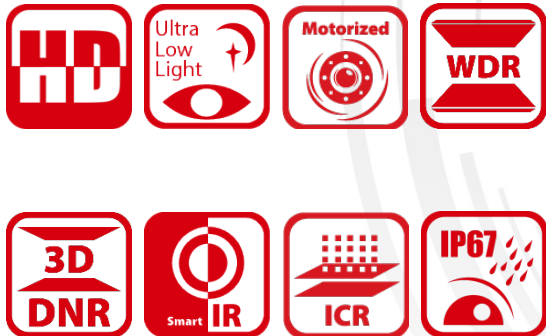


Видеокамера DS-2CE19D3T-IT3ZF**ПАСПОРТ ИЗДЕЛИЯ****Основная информация**

- 2 Мп CMOS
- Высокая чувствительность
- Разрешение 1920 × 1080
- Моторизованный объектив с переменным ФР от 2.7 до 13.5 мм, автофокус
- EXIR 2.0, интеллектуальная ИК-подсветка, дальность ИК-подсветки до 70 м
- OSD-меню, 3D DNR, 120 дБ True WDR, переключение «день/ночь»
- Вывод 4-в-1 (переключаемые TVI/AHD/CVI/CVBS)
- IP67
- HIKVISION-C
- Встроенный слот для microSD/SDHC/SDXC-карты: нет
- Встроенный микрофон: нет



Спецификации

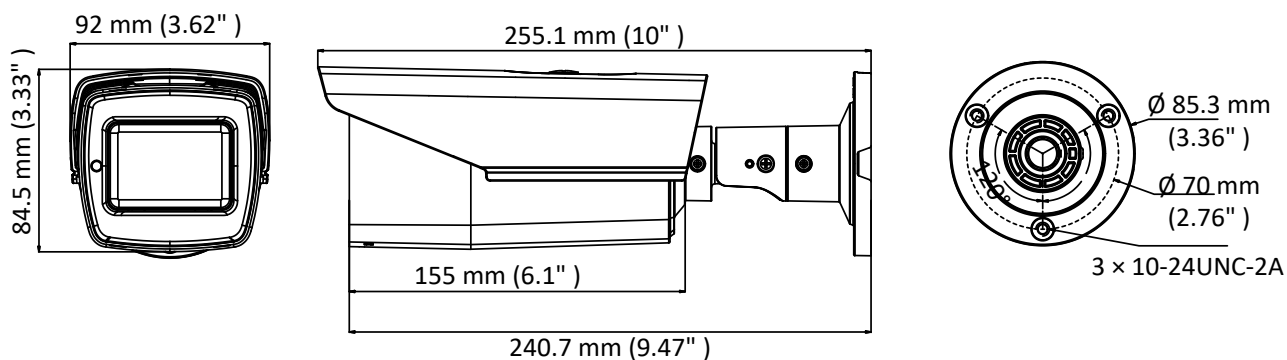
Камера	
Матрица	2 Мп Progressive Scan CMOS
Стандарт передачи сигнала	PAL/NTSC
Частота кадров	PAL: 1080p @ 25 к/с NTSC: 1080p @ 30 к/с
Разрешение	1920 × 1080
Чувствительность	0.005 лк @ (F1.2, AGC вкл), 0 лк с ИК-подсветкой
Скорость электронного затвора	PAL: от 1/25 до 1/50,000 с NTSC: от 1/30 до 1/50,000 с
Поддержка медленного затвора	Макс. 16 раз
Объектив	От 2.7 до 13.5 мм
Угол обзора по горизонтали	От 102 до 31°
Крепление объектива	Ф 14
«День/ночь»	ИК-фильтр
Регулировка угла наблюдения	Поворот: от 0 до 360°, наклон: от 0 до 90°, вращение: от 0 до 360°
Синхронизация	Внутренняя синхронизация
WDR	≥ 120 дБ
Меню	
AGC	Высокий/Средний/Низкий
Режим «день/ночь»	Автоматич. /Цветн. /Ч/б
Режим изображения	STD/HIGH-SAT
HLC	Есть
BLC	Есть
WDR	Есть
3D DNR	Уровень 1 - 9
Язык	Английский
Функции	Яркость, резкость, 3D DNR, зеркалирование, интеллектуальная ИК-подсветка
Интерфейсы	
Видеовыход	1 аналоговый HD-выход
Кнопка переключения	TVI/AHD/CVI/CVBS
Основное	
Рабочие условия	От -40 до +60 °С; влажность: 90 % или меньше (без конденсата)
Питание	DC 12 В ± 25% <i>*Рекомендуется использовать отдельный адаптер питания для каждой камеры.</i>
Потребляемая мощность	Макс. 7.7 Вт
Уровень защиты	IP67
Материал	Передняя часть корпуса: металл Основная часть: пластик Кронштейн: металл
Дальность ИК-подсветки	До 70 м

Размеры	84.5 × 92 × 255.1 мм (3.33 × 3.62 × 10")
Масса	Приблиз. 648 г

Доступные модели

DS-2CE19D3T-IT3ZF

Размеры (ед. изм.: мм)

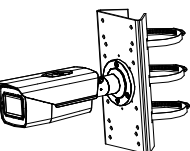
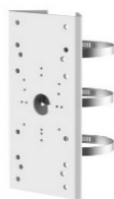


Аксессуары



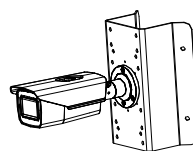
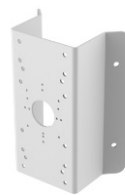
DS-1280ZJ-S

Монтажная коробка



DS-1275ZJ-SUS

Кронштейн

для установки на столб
(стойку)

DS-1276ZJ-SUS

Кронштейн

для установки на угол

Правила эксплуатации

1. Устройство должно эксплуатироваться в условиях, обеспечивающих возможность работы системы охлаждения. Во избежание перегрева и выхода прибора из строя не допускается размещение рядом с источниками теплового излучения, использование в замкнутых пространствах (ящик, глухой шкаф и т. п.). Рабочий диапазон температур: от минус 40 до плюс 60 °С.
2. Все подключения должны осуществляться при отключенном электропитании.
3. Запрещена подача на входы устройства сигналов, не предусмотренных назначением этих входов, это может привести к выходу устройства из строя.
4. Не допускается воздействие на устройство температуры свыше плюс 60 °С, источников электромагнитных излучений, активных химических соединений, электрического тока, а также дыма, пара и других факторов, способствующих порче устройства. Не допускается воздействие прямых солнечных лучей непосредственно на матрицу видеокамеры.
5. Конфигурирование устройства лицом, не имеющим соответствующей компетенции, может привести к некорректной работе, сбоям в работе, а также к выходу устройства из строя.
6. Не допускаются падения и сильная тряска устройства.
7. Рекомендуется использование источника бесперебойного питания, во избежание воздействия скачков напряжения или нештатного отключения устройства.

Для получения информации об установке и включении устройства, пожалуйста, обратитесь к Краткому руководству пользователя соответствующего устройства.