

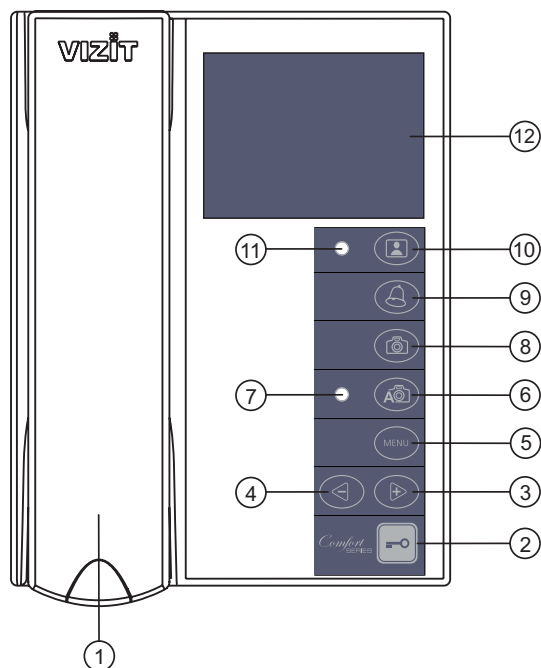
## Мониторы VIZIT-M442MG, VIZIT-M442MG2, VIZIT-M442MS, VIZIT-M442MS2, VIZIT-M442MW

Монитор **VIZIT-M442M** - двухканальный монитор цветного изображения системы цветности **PAL**, со встроенной памятью на 250 снимков чёрно-белого изображения. Предназначен для работы в составе видеодомофонов **VIZIT**.

Модели мониторов отличаются цветовым исполнением. Цвет корпуса и трубки в зависимости от наименования модели указан в таблице ниже:

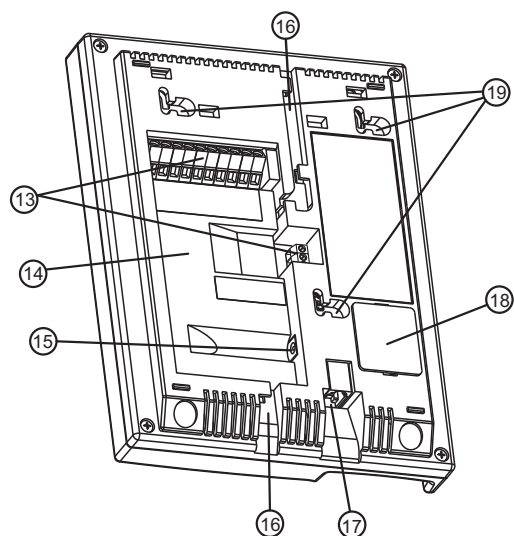
Наименование модели	Цвет корпуса	Цвет трубки
<b>VIZIT-M442MG</b>	тёмно-серый	серебристый
<b>VIZIT-M442MG2</b>	тёмно-серый	тёмно-серый
<b>VIZIT-M442MS</b>	серебристый	тёмно-серый
<b>VIZIT-M442MS2</b>	серебристый	серебристый
<b>VIZIT-M442MW</b>	белый	белый

### ВНЕШНИЙ ВИД И ОРГАНЫ УПРАВЛЕНИЯ МОНИТОРА

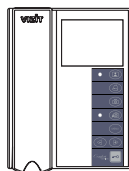


- (1) Трубка переговорная.
- (2) Кнопка : отпирание замка.
- (3) Кнопка :
  - выбор записанных снимков при просмотре;
  - изменение значения выбранной настройки в МЕНЮ.
- (4) Кнопка :
  - вход в режим просмотра записанных снимков;
  - выбор записанных снимков при просмотре;
  - изменение значения выбранной настройки в МЕНЮ.
- (5) Кнопка **MENU**: включение экранного МЕНЮ.
- (6) Кнопка : включение режима автоматической записи снимка при вызове абонента (режим AWAY).
- (7) Индикатор включения режима AWAY. Светится красным цветом, когда режим AWAY включён, мигает красным цветом при наличии непросмотренных снимков.
- (8) Кнопка : принудительная запись снимка в режиме видеомониторинга.
- (9) Кнопка :
  - вызов консьержа;
  - активация (видеоконтроль и связь по инициативе абонента) подключённых к монитору блоков вызова на 1 абонента;
  - включение интеркома (внутренней связи) между мониторами, подключёнными к блоку коммутации БКМ-443.
- (10) Кнопка : включение видеомониторинга, "ночного" режима.

**Примечание.** "Ночной" режим - выключение акустического вызова абонента.

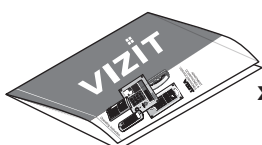


- (11) Индикатор включения питания и режимов работы. Мигает зелёным цветом, когда монитор находится в "ночном" режиме и при одновременных вызовах с разных линий видеодомофона. В остальных случаях светится зелёным цветом.
- (12) Экран монитора.
- (13) Клеммы / терминалы для подключения монитора к линиям видеодомофона и дополнительному устройству квартирному переговорному (УКП).
- (14) Ниша для укладки кабелей.
- (15) Разъём (DC IN) для подключения блока питания 19w/14.4v/EU(18V/1.0A).
- (16) Пазы для ввода кабелей.
- (17) Разъём для подключения трубки.
- (18) Крышка батарейного отсека.
- (19) Проушины для крепления монитора.

**КОМПЛЕКТ ПОСТАВКИ**

x 1

Монитор



x 1

Инструкция



x 1

Элемент питания CR2032

**Крепёжные элементы**

x 3

Шуруп - 3.5x25



x 3

Дюбель 6x30

**УКАЗАНИЯ МЕР БЕЗОПАСНОСТИ**

**ВНИМАНИЕ!** В мониторе нет напряжений выше 27В.

- Не допускайте попадания на корпус жидких, химически активных веществ.
- При очистке монитора отключите его от сети и не используйте моющие средства.

**Запрещается**

- производить монтажные и ремонтные работы при включенном питании
- производить ремонт вне специализированных сервисных организаций

**ФУНКЦИИ**

- Цветной 3,5" TFT LCD, разрешение 320 x 240
- Энергонезависимая память на 250 снимков чёрно-белого изображения
- Возможность подключения к монитору трёх блоков вызова (в дальнейшем - БВД), кнопки "Звонок" и дополнительной телекамеры при использовании блока коммутации БКМ-443
- Возможность подключения к монитору двух БВД, кнопки "Звонок" и дополнительного устройства квартирного переговорного (в дальнейшем - УКП) VIZIT при работе без блока коммутации монитора
- Вызов и дуплексная связь между абонентом и посетителем
- Питание и управление электромеханическим замком или защёлкой
- Видеоконтроль обстановки перед телекамерами
- Активация БВД на 1 абонента: видеоконтроль и связь между абонентом и посетителем по инициативе абонента
- Интерком (внутренняя связь) между мониторами, подключёнными к блоку коммутации **БКМ-443**
- Экранное МЕНЮ
- Выбор сигнала вызова (один из четырёх возможных) для каждого БВД и кнопки "Звонок"
- Регулировка громкости вызова (3 уровня)
- Возможность отключения звукового сигнала вызова - "ночной" режим
- Регулировка яркости и насыщенности цветного изображения для каждого БВД и дополнительной телекамеры
- Энергонезависимые встроенные часы
- Светодиодная индикация режимов работы

**Перечень устройств, подключаемых к монитору**

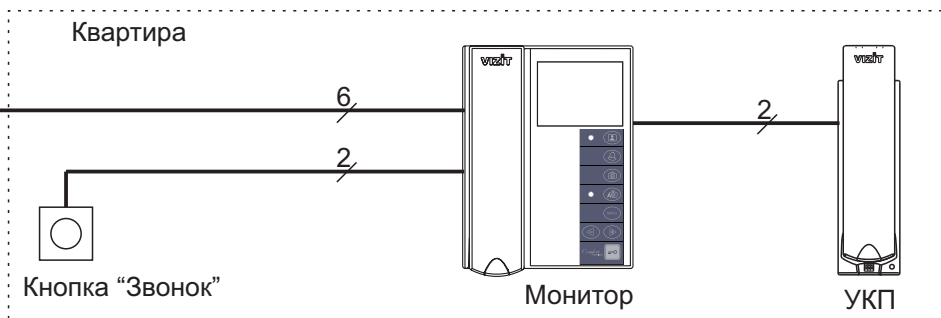
- Все модификации перечисленных блоков вызова малоабонентских видеодомофонов **VIZIT: БВД-403, -405, -410, -411.**
- Блоки коммутации и разветвители видеосигнала из состава многоабонентских видеодомофонов **VIZIT: БК-4М, -4MV, -4MVE, -4AV, -10, -30М, -100М, PBC-4, PBC-4М, PBE-4.**
- Блок коммутации **БКМ-443** (модификация без встроенного источника питания), **БКМ-443S** (модификация со встроенным источником питания).
- Все модели устройств квартирных переговорных **VIZIT**, кроме **УКП-12-1.**
- Электромеханические замки и защёлки (12В, 0.6Амакс.), механизм которых разблокируется на время подачи напряжения на катушку замка / защёлки. Рекомендуется использовать электромеханическую защёлку **54N412F** (<http://www.vizit-group.com/ru/production1/>).
- Блоки питания: **БПД18/12-1-1, БПД24/12-1-1, БПД18/12-3-1, 19w/14.4v/EU (18V/1.0A).**

**ПРИМЕРЫ КОНФИГУРАЦИИ В СОСТАВЕ ВИДЕОДОМОФОНА**

**Монитор в составе многоабонентского видеодомофона.  
Кнопка “Звонок” на входе в квартиру и УКП.**

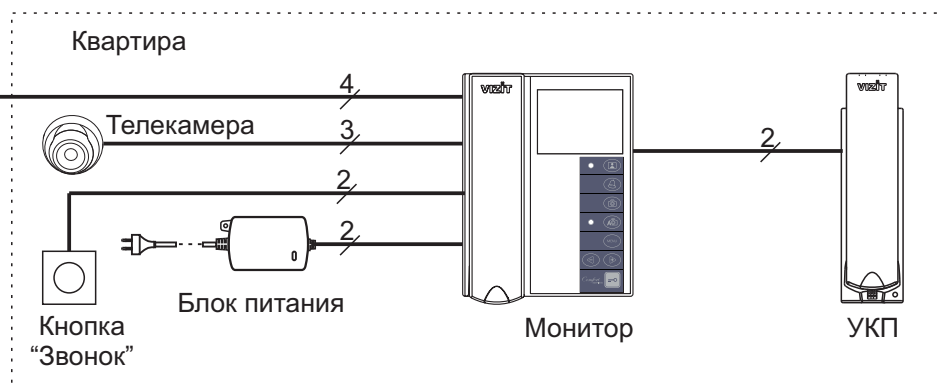
**Вход в подъезд**  
Линия связи и видеосигнала  
многоабонентского видеодомофона

Монитор питается от группового  
источника питания



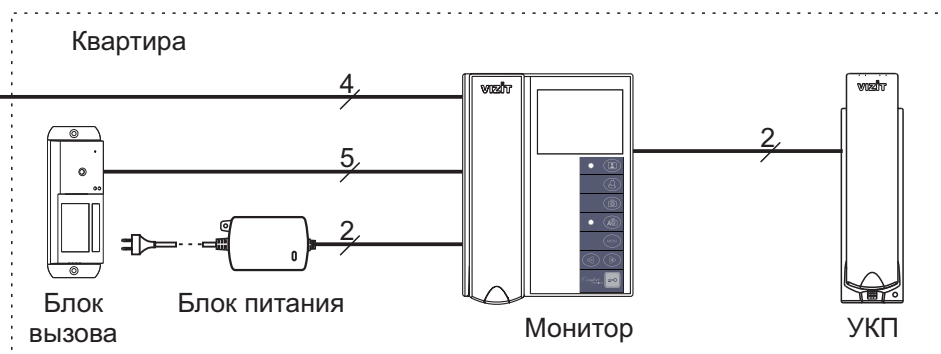
**Монитор в составе многоабонентского видеодомофона.  
Телекамера и кнопка “Звонок” на входе в квартиру и УКП.**

**Вход в подъезд**  
Линия связи и видеосигнала  
многоабонентского видеодомофона



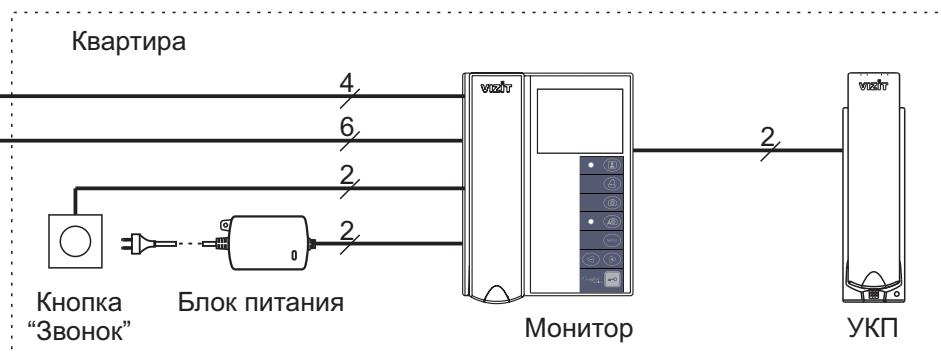
**Монитор в составе многоабонентского видеодомофона.  
Блок вызова на 1 абонента на входе в квартиру и УКП.**

**Вход в подъезд**  
Линия связи и видеосигнала  
многоабонентского видеодомофона

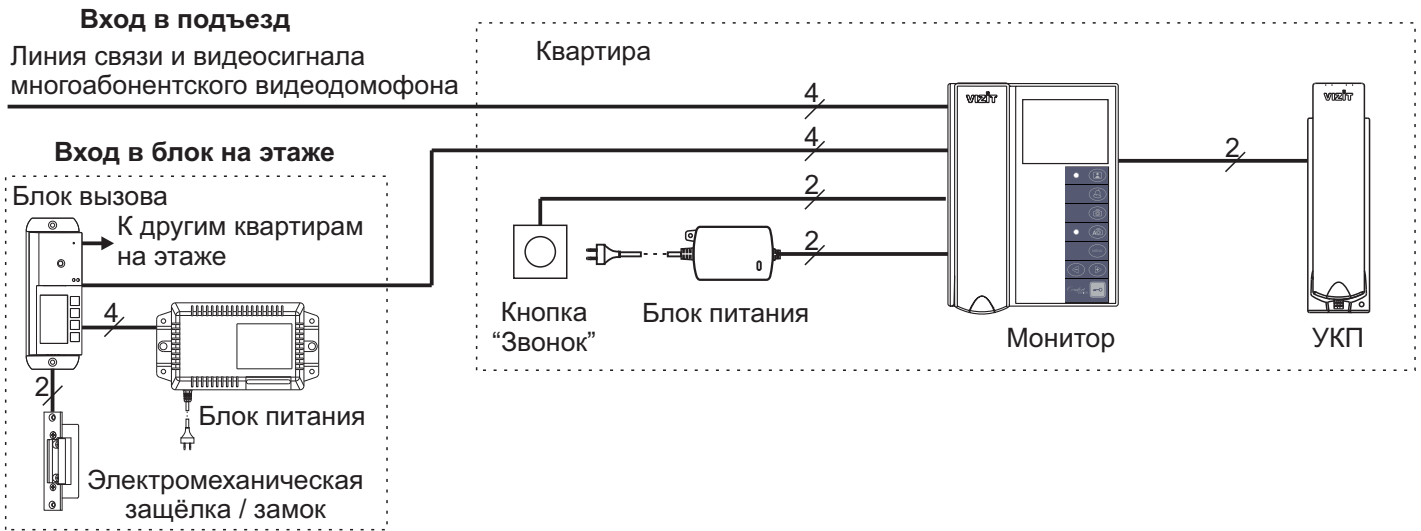


**Монитор в составе многоабонентского видеодомофона.  
Блок вызова на 1 абонента на входе в секцию, кнопка “Звонок” на входе в квартиру и УКП.**

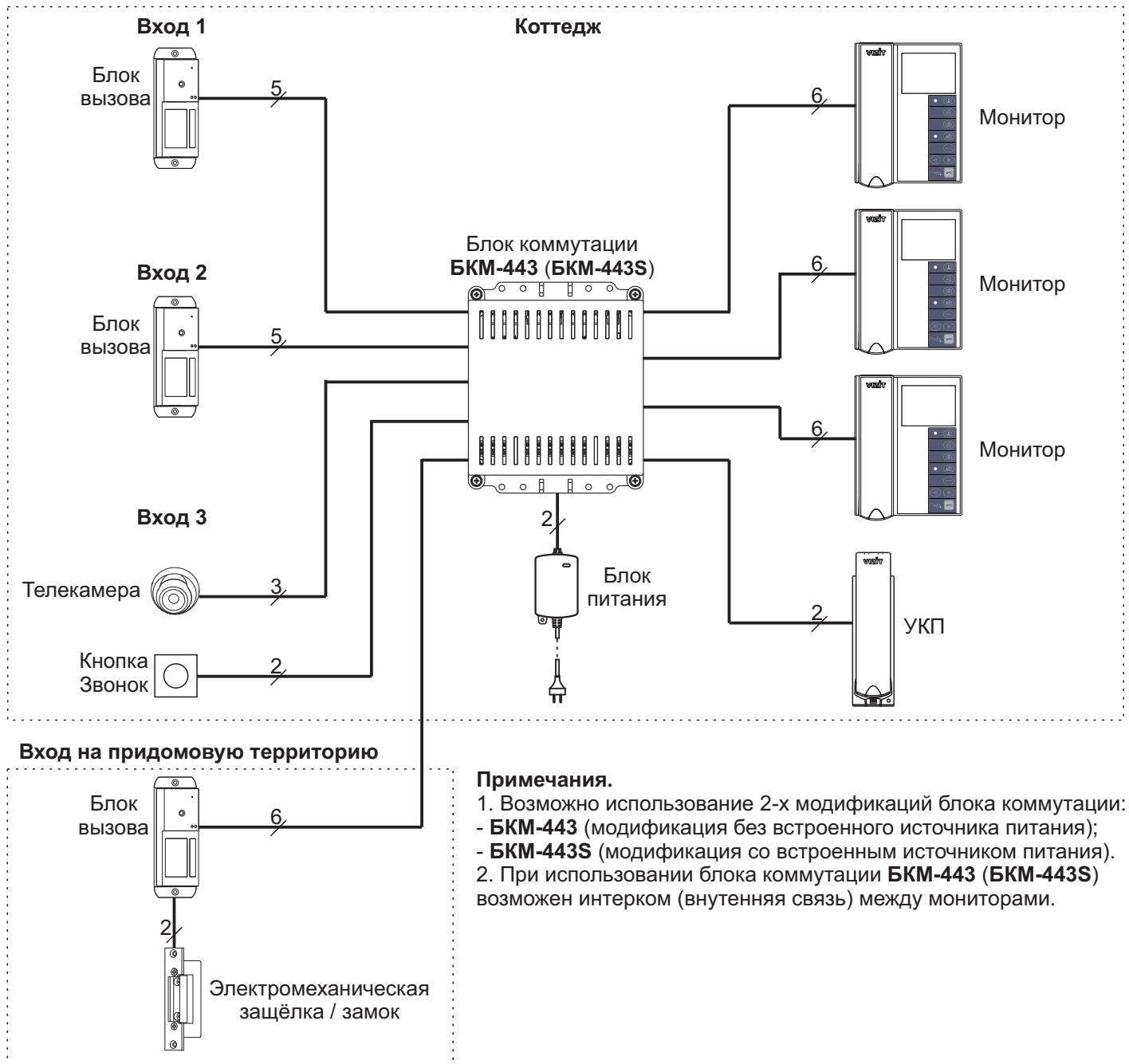
**Вход в подъезд**  
Линия связи и видеосигнала  
многоабонентского видеодомофона



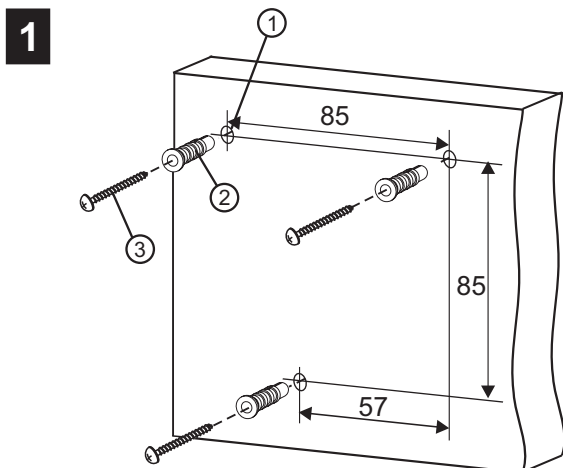
**Монитор в составе многоабонентского видеодомофона.  
Малоабонентский блок вызова на входе в секцию, кнопка “Звонок” на входе в квартиру и УКП.**



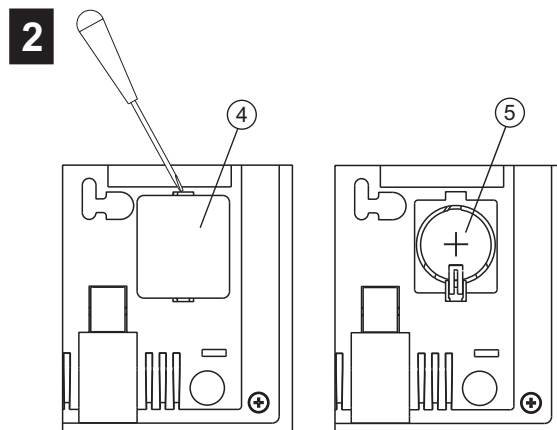
**Три монитора в коттедже с тремя входами и входом на придомовую территорию**



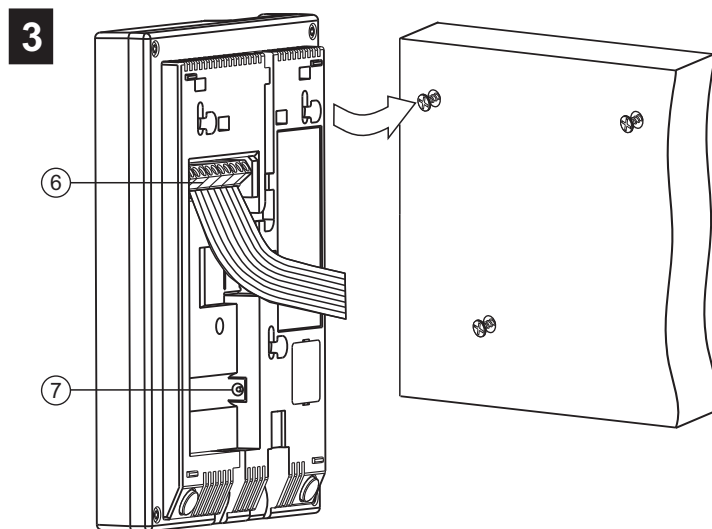
## ПОРЯДОК УСТАНОВКИ



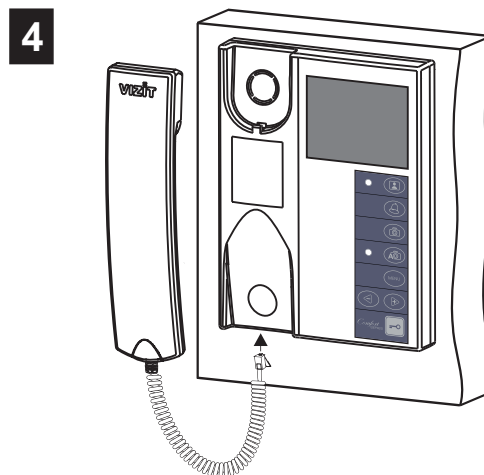
- Выберите место установки монитора. Рекомендуемая высота установки - 150 см от пола до центра монитора.
- Просверлите в стене три отверстия ①.
- Установите в отверстия дюбеля ② и шурупы ③ из комплекта поставки.



- Снимите крышку батарейного отсека ④, расположенной на задней крышке корпуса монитора.
- Установите в отсек элемент питания CR2032 ⑤ из комплекта поставки с соблюдением полярности.
- Установите крышку на место.



- Подключите соединительные провода к клеммам ⑥ монитора, в соответствии со схемами, приведенными в разделе **ПРИМЕРЫ СХЕМ СОЕДИНЕНИЯ**.
- В случае использования блока питания **19w/14.4v/EU(18V/1.0A)**, подключите его выходной шнур питания к гнезду ⑦.
- Установите монитор на шурупы. Для установки используйте проушины на задней стенке монитора.



- Подключите трубку к разъёму монитора и повесьте её.

## ПОДКЛЮЧЕНИЕ МОНИТОРА

Подключение монитора производится в соответствии со схемами, приведенными в разделе **ПРИМЕРЫ СХЕМ СОЕДИНЕНИЙ**, и маркировкой клемм на задней стенке корпуса монитора.

Наименование клеммы / цепи	Назначение
LN1 +	Линия связи монитора и блока вызова 1
LN1 -	
GND	Общий провод
VI1	Вход видеосигнала от телекамеры 1
LN2 +	Линия связи монитора и блока вызова 2
LN2 -	
GND	Общий провод
+E	Питание монитора
VI2	Вход видеосигнала от телекамеры 2
Ec2	Питание телекамеры 2
DIN	Данные между монитором и БКМ-443 или подключение контакта кнопки “Звонок”
DL+	Питание электромеханического замка / защёлки
HS+	Подключение дополнительного УКП или монитора
HS-	

### Назначение и наименование клемм / цепей монитора

**Примечание.** При использовании блока коммутации монитора кнопка “Звонок” и дополнительное УКП не могут быть подключены к монитору.

Требования к соединительным линиям указаны в инструкциях блока коммутации БКМ-443, блоков вызова, блоков управления **VIZIT**.

Для питания монитора следует использовать один из перечисленных блоков питания:

**БПД18/12-1-1, БПД24/12-1-1, БПД18/12-3-1, 19w/14.4v/EU (18V/1.0A).**

Клеммы монитора и блоков питания соединяются в соответствии с таблицей:

Наименование клемм			
Монитор	БПД18/12-1-1	БПД24/12-1-1	БПД18/12-3-1
+E	+18V	+24V	+E
GND	-18V	GND	GND

## ПРИМЕРЫ СХЕМ СОЕДИНЕНИЙ

К следующему блоком коммутации

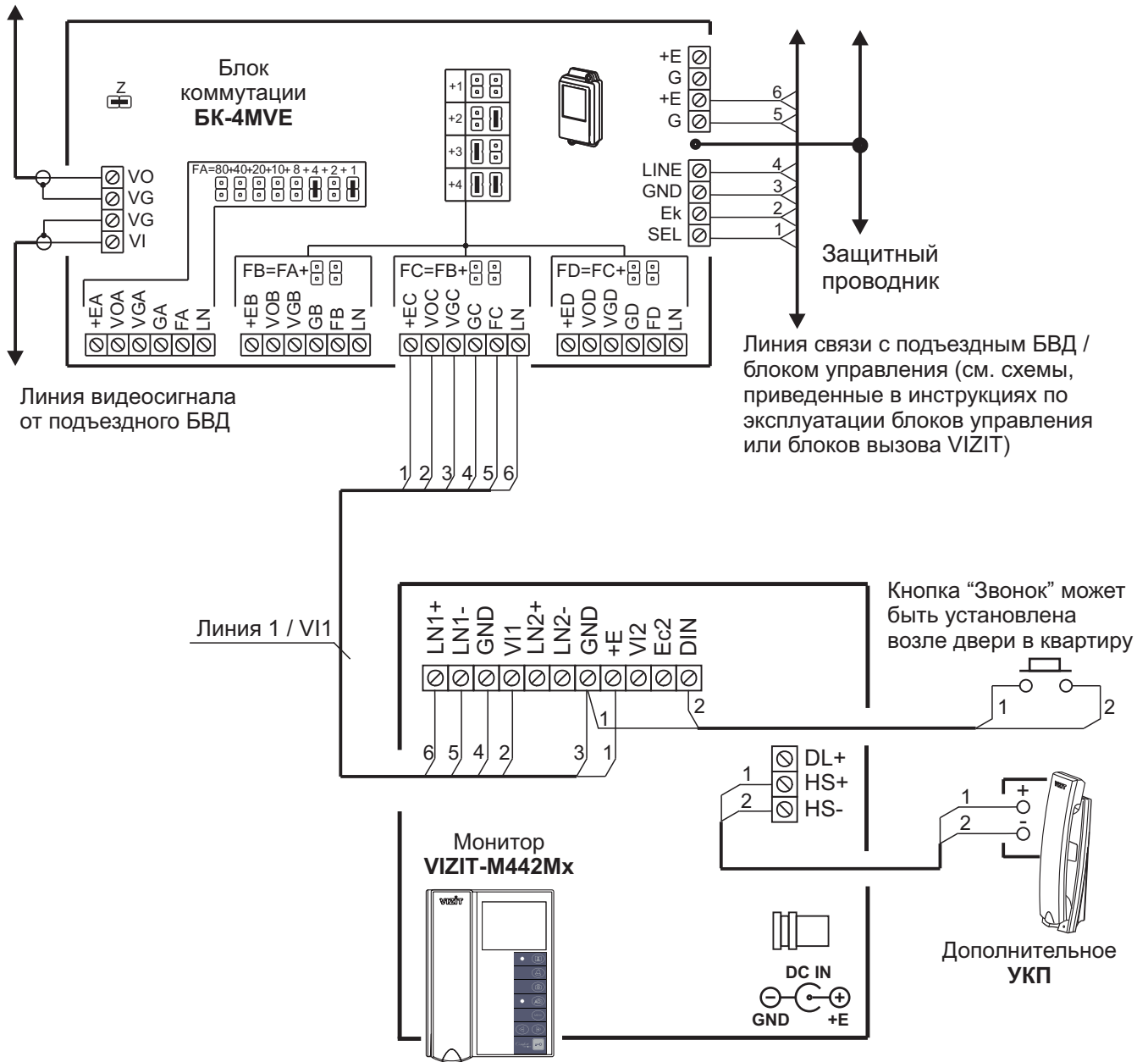
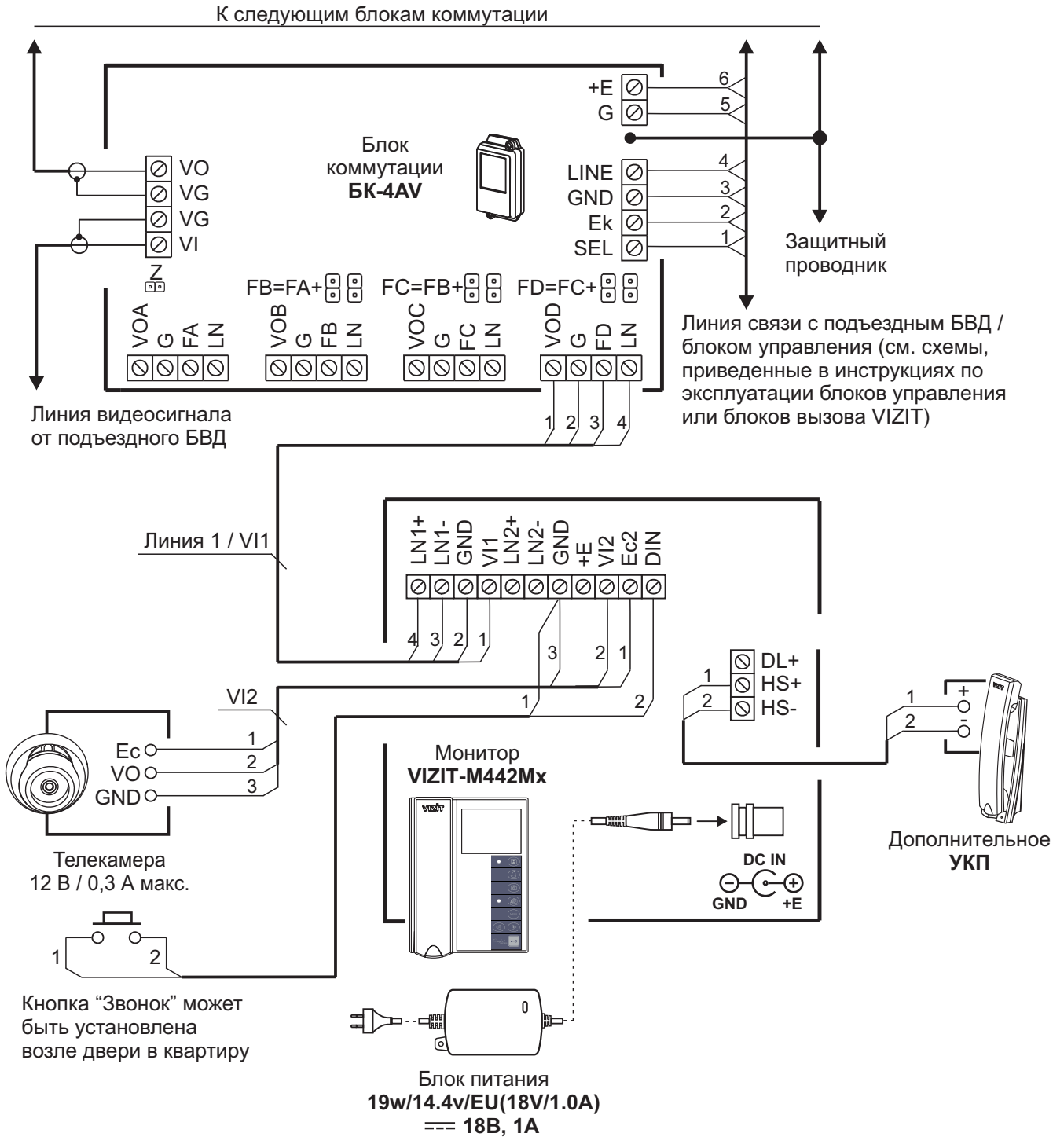
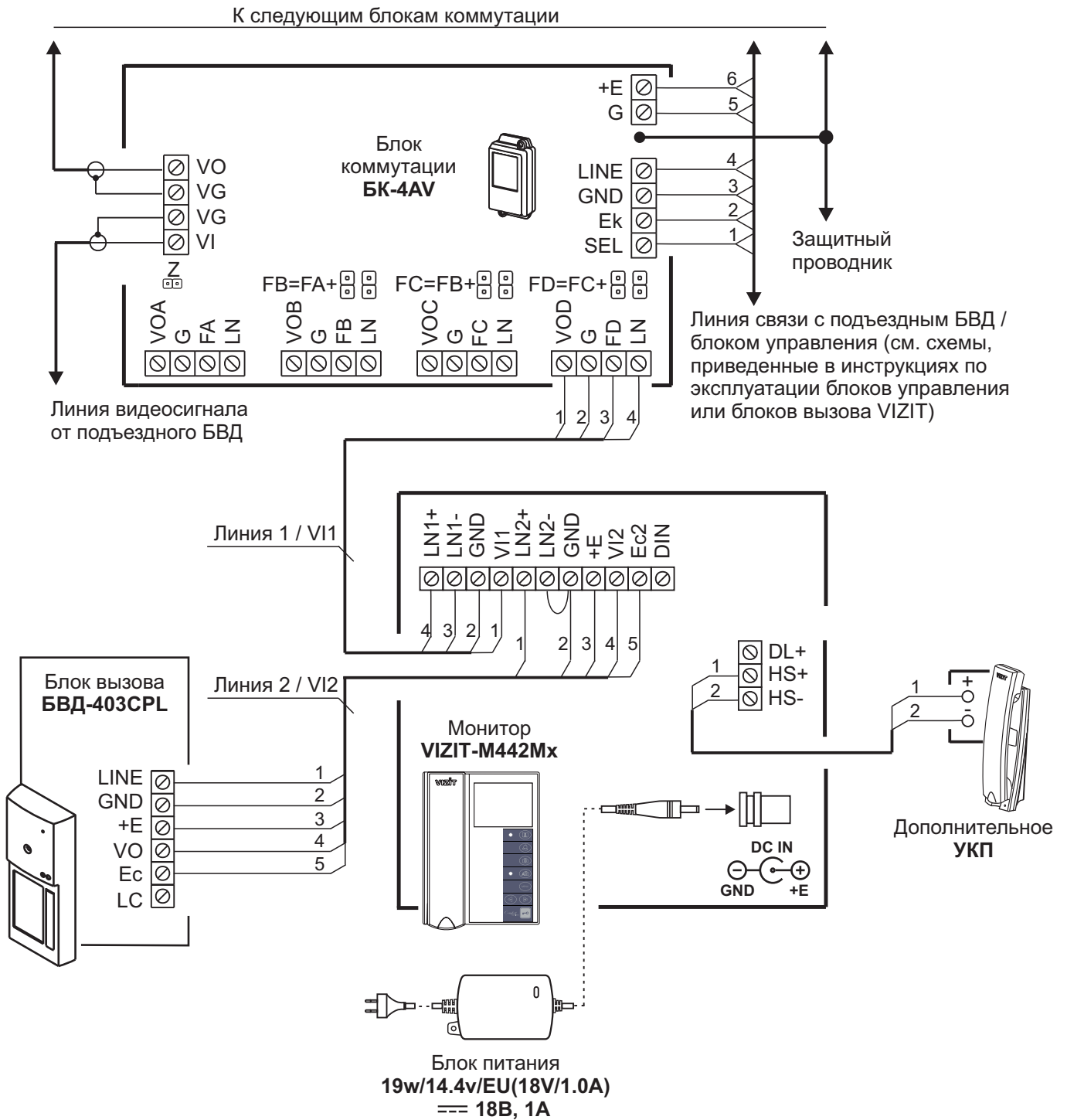


Схема соединений монитора с блоком коммутации подъездного / многоабонентского видеодомофона, дополнительным УКП и кнопкой "Звонок". Питание монитора обеспечивается от группового блока питания.

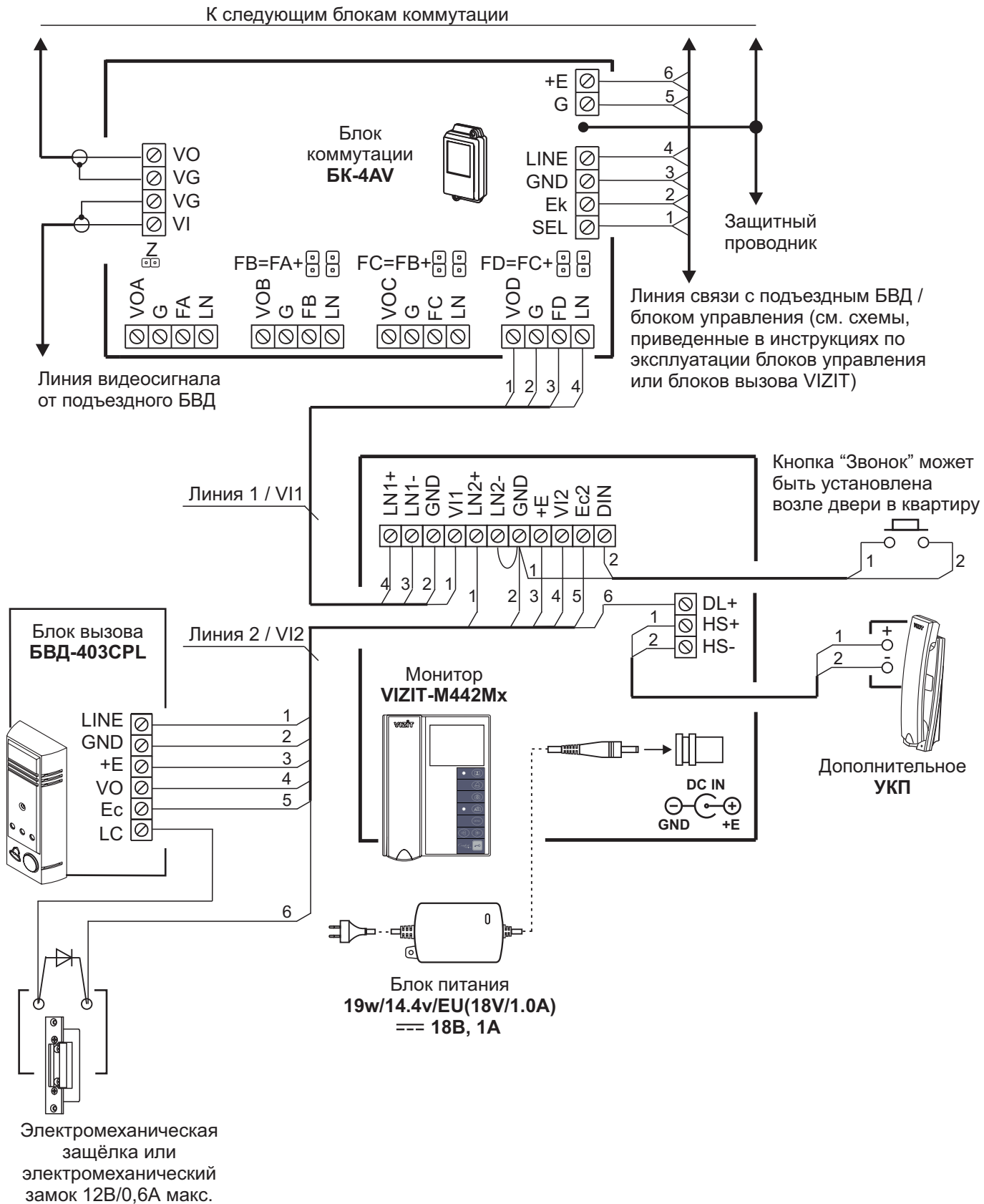


**Схема соединений монитора с блоком коммутации подъездного / многоабонентского видеодомофона, дополнительным УКП, телекамерой и кнопкой "Звонок"**





**Схема соединений монитора с блоком коммутации подъездного / многоабонентского видеодомофона, блоком вызова на 1 абонента и дополнительным УКП**



**Схема соединений монитора с блоком коммутации подъездного / многоабонентского видеодомофона, блоком вызова на 1 абонента, дополнительным УКП и кнопкой "Звонок"**

К следующему блоку коммутации

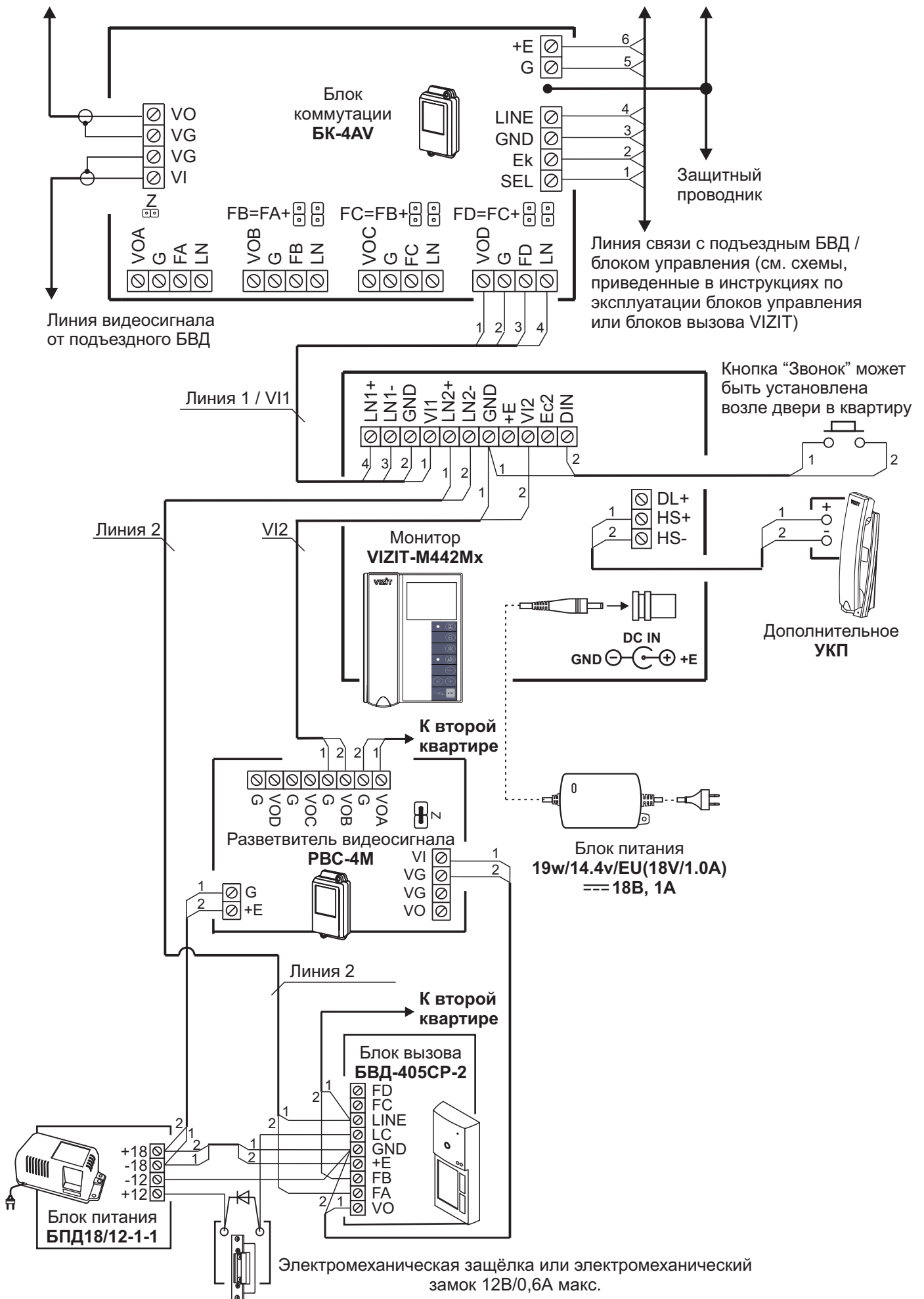


Схема соединений монитора с блоком коммутации подъездного / многоабонентского видеодомофона, малоабонентским блоком вызова и кнопкой "Звонок"

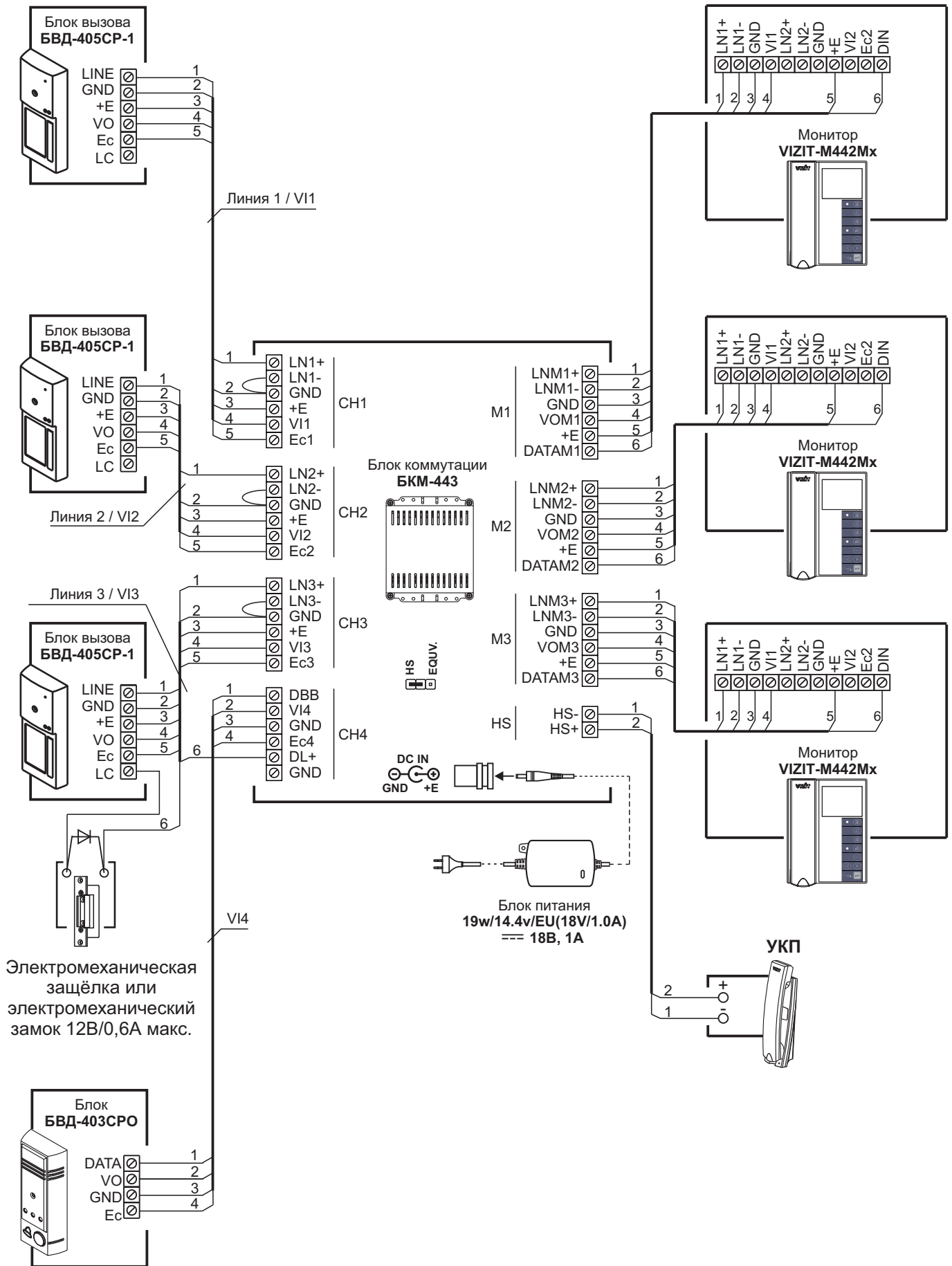
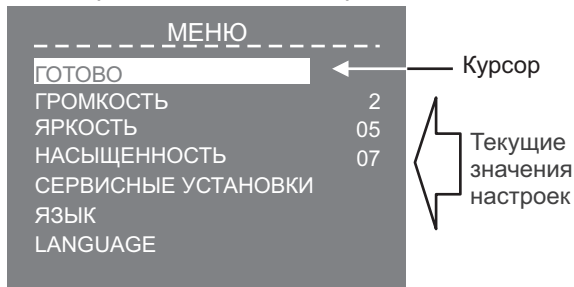


Схема соединений 3-х мониторов и УКП с блоком коммутации БКМ-443, тремя блоками вызова БВД-405CP-1 и блоком БВД-403CPO (телекамера + кнопка “Звонок”)

## НАСТРОЙКА

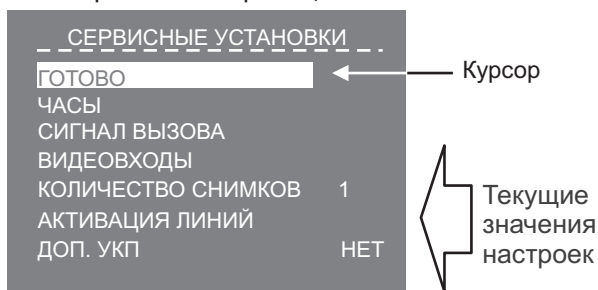
Перед включением монитора проверьте правильность монтажа, отсутствие замыканий между подключенными цепями.

- **Включите блок питания или блок коммутации монитора.** Индикатор включения питания и режимов работы светится зелёным цветом.  
**Примечание.** В случае если используется блок коммутации монитора, монитор готов к работе через 20 секунд после включения питания.
- **Нажмите кнопку MENU.** На экране отображается главная страница МЕНЮ.

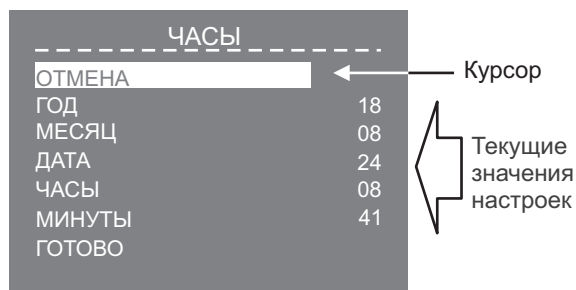


Для выбора настройки перемещайте курсор по пунктам МЕНЮ нажатиями кнопки ◀ или ▶.

- **Установите громкость вызова.**  
**Примечание.** Громкость вызова устанавливается одинаковой для всех подключённых устройств (блок вызова, кнопка “Звонок”). Изменение громкости для одного из устройств автоматически меняет громкость вызова и для остальных устройств.
  - Переместите курсор на пункт **ГРОМКОСТЬ** и нажмите кнопку **MENU**, курсор перемещается на текущее значение.
  - Нажатием кнопок ◀ или ▶ измените текущее значение. После каждого из нажатий звучит тестовый сигнал, соответствующий установленному уровню громкости звука вызова.
  - После установки громкости вызова нажмите кнопку **MENU**. Курсор перемещается на пункт **ГРОМКОСТЬ**.
- **При необходимости, измените язык МЕНЮ с русского на английский.**  
Переместите курсор на пункт **LANGUAGE** и нажмите кнопку **MENU**.
- **Выполните СЕРВИСНЫЕ УСТАНОВКИ.** Переместите курсор на пункт **СЕРВИСНЫЕ УСТАНОВКИ** и нажмите кнопку **MENU**. На экране отображается страница **СЕРВИСНЫЕ УСТАНОВКИ**.

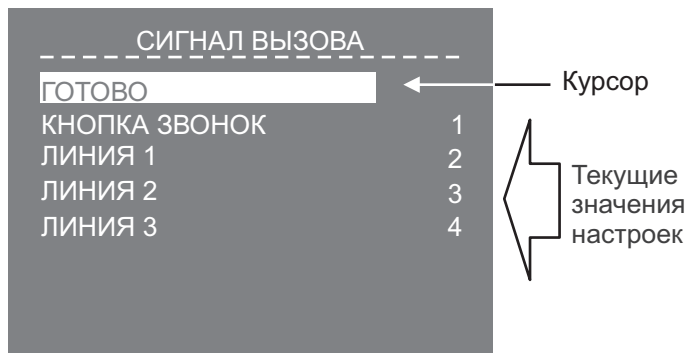


- **Установите дату и текущее время.**
  - Переместите курсор на пункт **ЧАСЫ**. Нажмите кнопку **MENU**. На экране появляется страница **ЧАСЫ**.

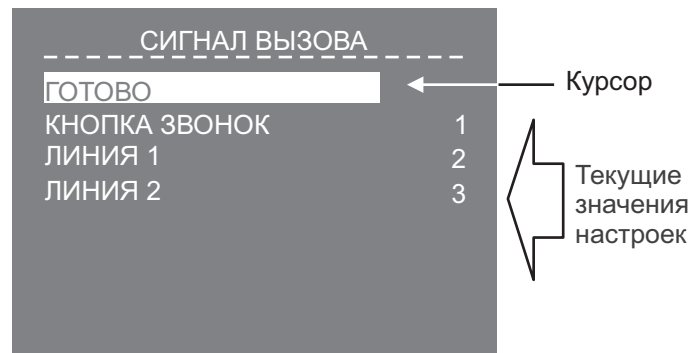


- Выберите пункт кнопками ◀ или ▶ и нажмите **MENU**, курсор перемещается на текущие значения.
- Установите требуемое значение кнопками ◀ или ▶ и нажмите **MENU**. Курсор возвращается на пункт МЕНЮ.
- Для выхода в страницу **СЕРВИСНЫЕ УСТАНОВКИ** с сохранением изменений переместите курсор на пункт **ГОТОВО** и нажмите кнопку **MENU**.

- **Установите сигнал вызова** (1 из 4 возможных) для каждого из подключённых устройств.
  - Переместите курсор на пункт **СИГНАЛ ВЫЗОВА**. Нажмите кнопку **MENU**. На экране отображается страница **СИГНАЛ ВЫЗОВА**.



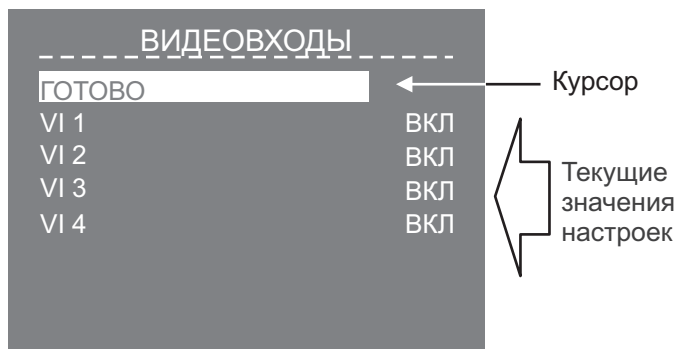
Вид страницы при подключении монитора к блоку коммутации БКМ-443



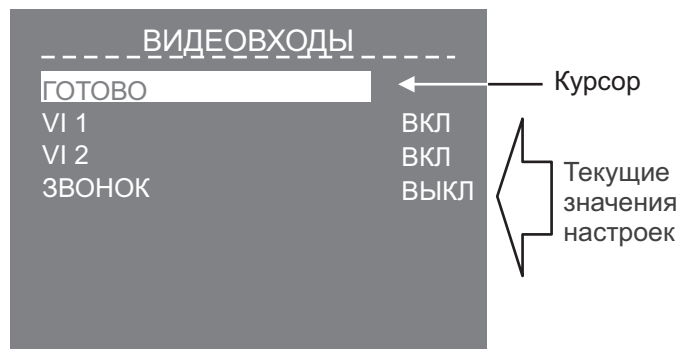
Вид страницы при подключении монитора без блока коммутации БКМ-443

**Примечание.** Количество и нумерация Линий зависит от того, используется ли монитор с блоком коммутации монитора или без блока коммутации. Соответствие номеров Линий и подключённых к монитору устройств (блок вызова, наружная телекамера) показано на схемах в разделе **ПРИМЕРЫ СХЕМ СОЕДИНЕНИЙ**.

- Переместите курсор на пункт **КНОПКА ЗВОНОК**, если кнопка подключена к монитору или блоку коммутации. Если кнопка не подключена, тогда переместите курсор на пункт **ЛИНИЯ 1**.
  - Нажмите кнопку **MENU**, курсор перемещается на текущее значение настройки.
  - Нажатием кнопок **◀** или **▶** измените текущее значение. После каждого нажатия звучит сигнал, соответствующий установленному значению. После выбора вызывной мелодии нажмите кнопку **MENU**. Курсор перемещается на выбранный пункт страницы.
  - Аналогично, установите сигнал вызова для каждого из подключённых устройств.
  - Для выхода в страницу **СЕРВИСНЫЕ УСТАНОВКИ** переместите курсор на пункт **ГОТОВО** и нажмите кнопку **MENU**.
- **Выключите из просмотра неподключенные видеовходы, а также выберите источник изображения / видеосигнала, который будет отображаться на экране монитора при нажатии кнопки “Звонок”.**
    - Переместите курсор на пункт **ВИДЕОВХОДЫ**. Нажмите кнопку **MENU**. На экране отображается страница **ВИДЕОВХОДЫ**.



Вид страницы при подключении монитора к блоку коммутации БКМ-443

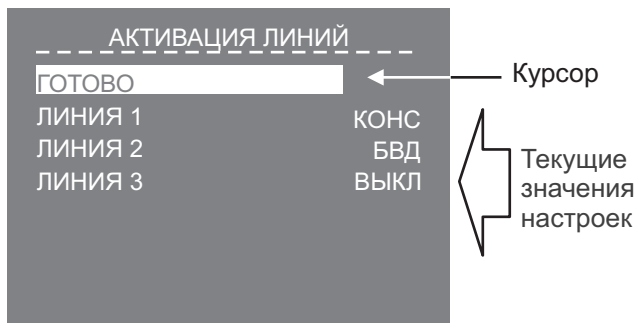


Вид страницы при подключении монитора без блока коммутации БКМ-443

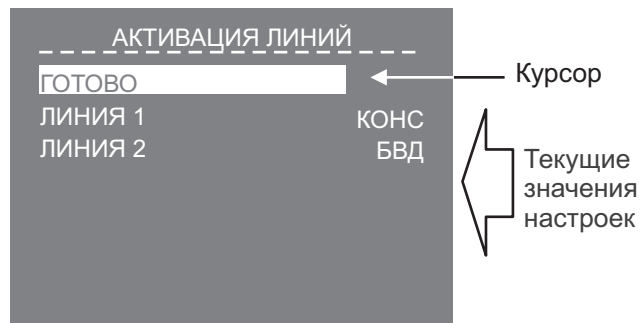
**Примечание.** Количество и нумерация видеовходов зависит от того, используется ли монитор с блоком коммутации монитора или без блока коммутации. Соответствие номеров видеовходов и подключённых к монитору устройств показано на схемах в разделе **ПРИМЕРЫ СХЕМ СОЕДИНЕНИЙ**. По умолчанию все видеовходы включены.

- Для выключения какого-либо видеовхода переместите курсор на соответствующий пункт и нажмите кнопку **MENU**. При необходимости включения, нажмите повторно кнопку **MENU**.
- В случае работы без блока коммутации монитора и подключения кнопки “Звонок” переместите курсор на пункт **ЗВОНОК**.
- Нажмите кнопку **MENU**, курсор перемещается на текущее значение настройки.
- Нажатием кнопок **◀** или **▶** измените текущее значение и нажмите кнопку **MENU**, курсор перемещается на пункт **ЗВОНОК**.
- Для выхода в страницу **СЕРВИСНЫЕ УСТАНОВКИ** переместите курсор на пункт **ГОТОВО** и нажмите кнопку **MENU**.

- Установите количество (1, 2 или 3) снимков, выполняемых монитором в режиме **AWAY** (автоматическая запись кадра во время вызова абонента).
  - Переместите курсор на пункт **КОЛИЧЕСТВО СНИМКОВ**. Нажмите кнопку **MENU**, курсор перемещается на текущее значение настройки.
  - Нажатием кнопок **◀** или **▶** измените текущее значение и нажмите кнопку **MENU**, курсор перемещается обратно на пункт **КОЛИЧЕСТВО СНИМКОВ**.
- Установите возможность вызова консьержа и активации (видеоконтроль и связь по инициативе абонента) блоков вызова на 1 абонента.
  - Переместите курсор на пункт **АКТИВАЦИЯ ЛИНИЙ**. Нажмите кнопку **MENU**. На экране отображается страница **АКТИВАЦИЯ ЛИНИЙ**.



Вид страницы при подключении монитора к блоку коммутации БКМ-443










Вид страницы при подключении монитора без блока коммутации БКМ-443

#### Примечания.

- Для каждой из подключённых Линий доступны три установки:
    - **КОНС** - вызов консьержа, в случае использования пульта консьержа в составе многоабонентского видеодомофона VIZIT;
    - **БВД** - активация (видеоконтроль и связь по инициативе абонента) блоков вызова на 1 абонента;
    - **ВЫКЛ** - устанавливается, если в составе многоабонентского видеодомофона не используется пульт консьержа и к соответствующей Линии не подключён блок вызова на 1 абонента.
  - Количество и нумерация Линий зависит от того, используется ли монитор с блоком коммутации монитора или без блока коммутации. Соответствие номеров Линий и подключённых к монитору устройств показано на схемах в разделе **ПРИМЕРЫ СХЕМ СОЕДИНЕНИЙ**.
    - Переместите курсор на пункт **ЛИНИЯ 1**.
    - Нажмите кнопку **MENU**, курсор перемещается на текущее значение настройки.
    - Нажатием кнопок **◀** или **▶** измените текущее значение и нажмите кнопку **MENU**, курсор перемещается на пункт **ЛИНИЯ 1**.
    - Аналогично, выполните настройку для остальных Линий.
    - Для выхода в страницу **СЕРВИСНЫЕ УСТАНОВКИ** переместите курсор на пункт **ГОТОВО** и нажмите кнопку **MENU**.
- В случае подключения к монитору дополнительного устройства квартирного переговорного (УКП), измените текущее значение пункта **ДОП. УКП** с **НЕТ** на **ЕСТЬ**.
    - Переместите курсор на пункт **ДОП. УКП**.
    - Нажмите кнопку **MENU**, курсор перемещается на текущее значение настройки.
    - Нажатием кнопок **◀** или **▶** измените текущее значение и нажмите кнопку **MENU**, курсор перемещается обратно на пункт **ДОП. УКП**.
  - Для выхода из страницы **СЕРВИСНЫЕ УСТАНОВКИ** переместите курсор на пункт **ГОТОВО** и нажмите кнопку **MENU**. На экране отображается главная страница **МЕНЮ**.
  - Для выхода из **МЕНЮ** переместите курсор на пункт **ГОТОВО** и нажмите кнопку **MENU**.



- **Установите яркость и насыщенность изображения.**

- Выберите источник изображения (телекамера блока вызова, наружная телекамера). Выбор производится последовательными нажатиями кнопки  , пока на экране не появится обстановка перед телекамерой нужного устройства.
  - Нажмите кнопку **MENU**, на экране отображается главная страница МЕНЮ.
  - Переместите курсор на пункт **ЯРКОСТЬ** и нажмите кнопку **MENU**, в нижней части экрана выводится шкала регулировки яркости.
  - Установите желаемое значение яркости кнопками  или  и нажмите **MENU** для возврата в главную страницу МЕНЮ.
  - Переместите курсор на пункт **НАСЫЩЕННОСТЬ** и нажмите кнопку **MENU**, в нижней части экрана выводится шкала регулировки насыщенности.
  - Установите желаемое значение насыщенности кнопками  или  и нажмите **MENU** для возврата в главную страницу МЕНЮ.
- Примечание.** Если при настройке кнопки  или  не нажимаются в течение примерно 30 секунд, монитор выходит из режима МЕНЮ.
- Для выхода из МЕНЮ переместите курсор на пункт **ГОТОВО** и нажмите кнопку **MENU**.

**Для возврата к заводским установкам** выключите питание монитора, удалите элемент питания CR2032, а затем установите его на место (см. раздел **ПОРЯДОК УСТАНОВКИ**).


## ПРОВЕРКА И ПОРЯДОК РАБОТЫ

- **Включите блок питания или блок коммутации монитора.**

При этом индикатор включения питания монитора светится зелёным цветом.


**Примечание.** В случае если используется блок коммутации монитора, тогда монитор готов к работе через 20 секунд после включения питания.

- **Просмотр обстановки перед подключёнными устройствами по инициативе абонента.**


Кратковременно нажимайте кнопку  для переключения видеосигналов от телекамер подключённых устройств. После каждого нажатия на экране отображается обстановка перед телекамерой выбранного устройства.


- **Вызов и связь с блоком вызова (БВД)**

▶ На БВД наберите номер или нажмите кнопку вызова квартиры, в которой установлен монитор. Звучит вызывной сигнал, установленный для этого блока вызова, на экране отображается обстановка перед телекамерой БВД.

**Примечание.** При необходимости просмотра обстановки перед другими устройствами, нажимайте кнопку  . При этом монитор остаётся на связи с БВД.

▶ Снимите трубку монитора и проверьте дуплексную связь.

▶ Для отпирания замка нажмите и удерживайте кнопку  до короткого звукового сигнала. После отпускания кнопки продолжается связь. Повесьте трубку. Экран гаснет, монитор переходит в дежурный режим.

**Примечание.** Замок также может быть открыт во время вызова и без снятия трубки. Нажмите и удерживайте кнопку  до короткого звукового сигнала. После отпускания кнопки монитор переходит в дежурный режим.

- **Одновременные вызовы**

На экране монитора отображается обстановка перед БВД. Индикатор включения питания мигает зелёным цветом, сигнализируя о наличии вызова с другого БВД. Для переключения связи уложите трубку, а затем снова снимите её.

- **Вызов кнопкой “Звонок”, подключённой непосредственно к монитору**

При нажатии кнопки “Звонок” в мониторе звучит вызывной сигнал, на экране отображается обстановка перед телекамерой выбранного в МЕНЮ устройства.

**Примечания.**

1. В пункте МЕНЮ **ВИДЕОВХОДЫ** должен быть установлен источник изображения, отображаемого на экране после нажатия кнопки “Звонок”.
2. Если к монитору подключено дополнительное УКП, то при нажатии кнопки “Звонок” вызывной сигнал звучит только в мониторе.


- **Работа с дополнительным УКП**

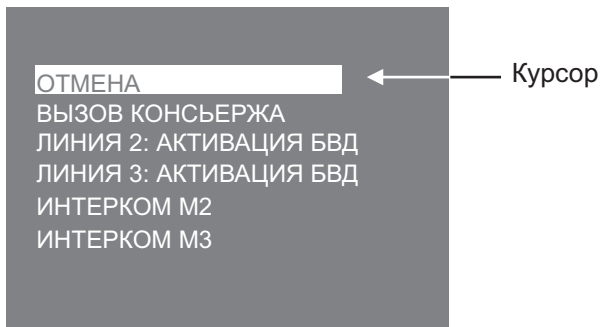
▶ Вызов поступает на монитор и УКП. При снятии трубки УКП вызов прекращается, устанавливается дуплексная связь между трубкой УКП и БВД.

▶ Для отпирания замка нажмите кнопку УКП. При укладке трубки УКП монитор переходит в дежурный режим.

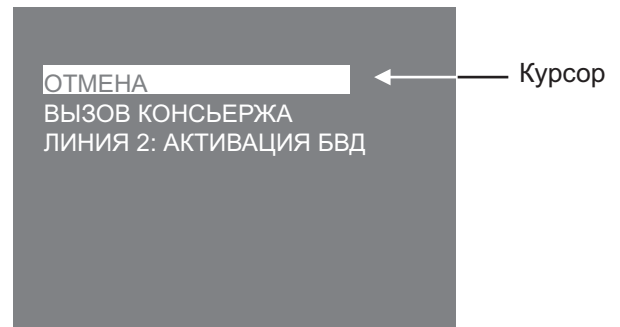
▶ Связь между блоком вызова и УКП отключается при снятии трубки монитора. Устанавливается связь между БВД и монитором.



- **Вызов консьержа, активация (видеоконтроль и связь по инициативе абонента) БВД на 1 абонента, интерком (внутренняя связь) между мониторами, подключёнными к одному блоку коммутации БKM-443.**
- ▶ Нажмите кнопку . На экране отображается окно, как показано на примерах ниже:










Пример окна при подключении монитора к блоку коммутации БKM-443






Пример окна при подключении монитора без блока коммутации БKM-443

#### Примечания.

1. Перечень действий, перечисленных в окне, зависит от установок, выполненных в странице **АКТИВАЦИЯ ЛИНИЙ МЕНЮ**.
  2. Номера (**M1**, **M2** или **M3**) мониторов, перечисленных в перечне, соответствуют наименованиям групп клемм блока коммутации, к которым подключены мониторы (см. схему соединений с БKM-443 в разделе **ПРИМЕРЫ СХЕМ СОЕДИНЕНИЙ**).
- ▶ Переместите курсор кнопками  или  на нужный пункт, снимите трубку и нажмите кнопку **MENU**.  
В случае активации БВД, устанавливается режим связи, на экране монитора отображается обстановка перед БВД. Для окончания связи уложите трубку монитора.  
В случае вызова консьержа, в мониторе звучат короткие периодические сигналы (сигналы ожидания). Как только пульт консьержа определит, что активирована связь "Абонент - консьерж", тогда пульт консьержа формирует звуковой сигнал вызова, который дублируется в трубке монитора. После снятия консьержем трубки терминала вызывной сигнал прекращается, говорите с консьержем. Для окончания связи уложите трубку монитора.  
В случае активации интеркома, в мониторе звучат сигналы ожидания. На экране вызываемого монитора отображается сообщение **ИНТЕРКОМ** и номер монитора, с которого поступает вызов. Звучит сигнал вызова. Чтобы ответить, абонент должен снять трубку на вызываемом мониторе. Сигналы ожидания и вызова прекращаются, говорите. Для окончания связи уложите трубку на любом из мониторов.
  - **Особенности работы с блоком коммутации БKM-443**  
Для просмотра обстановки перед БВД, подключёнными к группам клемм СН1, СН2, СН3 и телекамерой, подключённой к СН4 блока коммутации, нажимайте кнопку  монитора. На экране поочередно отображаются изображения обстановки перед БВД и телекамерой. Допускается одновременный просмотр обстановки на всех мониторах, подключённых к блоку коммутации.  
В случае если один из мониторов находится в режиме связи с БВД и на мониторе снята трубка, тогда на остальных мониторах блокируется возможность вызова консьержа, активации БВД и интеркома. При попытке выполнения перечисленных действий монитор издаёт три коротких звуковых сигнала (линия занята).
  - **Запись снимка.**
  - ▶ **Принудительная запись снимка** выполняется при нажатии кнопки , если на экране монитора есть изображение с телекамеры.  
**Примечание.** При нажатии кнопки  записывается только один снимок независимо количества автоматических снимков, установленных в МЕНЮ.
  - ▶ **Для автоматической записи снимка** необходимо нажать кнопку , когда монитор находится в дежурном режиме. При этом индикатор включения режима **AWAY** монитора светится красным цветом.  
Запись снимка / снимков происходит через 3 секунды после подачи сигнала вызова на монитор. Количество автоматически выполненных снимков соответствует количеству (1, 2 или 3), установленному в МЕНЮ. Запись производится с интервалом в 1 секунду.  
Индикатор включения режима **AWAY** мигает в дежурном режиме, сигнализируя о наличии в памяти монитора непросмотренных снимков.  
Для выхода из режима автоматической записи изображения необходимо нажать кнопку , когда монитор находится в дежурном режиме.
- Примечание.** Если при записи очередного снимка происходит переполнение архива снимков (250 снимков), то последний записанный снимок вытесняет из архива самый ранний снимок.



- **Просмотр снимков.**

Вход в просмотр выполняется нажатием кнопки . После нажатия кнопки включается экран монитора, если он не был включен ранее, и появляется изображение последнего сохранённого снимка. В нижней части экрана выводится информация о времени и дате записи снимка, а также индицируется номер снимка. Последний записанный снимок имеет номер **-01**. Предыдущий снимок индицируется под номером **-02** и так далее.

Нажатием кнопок  или  можно просмотреть предыдущий или последующий снимок. Выход из режима просмотра происходит:

- при нажатии кнопки **AWAY**;
- автоматически по истечении примерно 60 секунд после последнего нажатия кнопки;
- автоматически после вызова с БВД.

**Примечание.** Независимо от источника изображения (телекамера чёрно-белого или цветного изображения), записанный кадр выводится в чёрно-белом изображении.

- **Для перевода монитора в «ночной» режим** (отключение звукового сигнала вызова) нажмите и удерживайте кнопку , пока индикатор не замигает цветом, указанным в разделе **ВНЕШНИЙ ВИД И ОРГАНЫ УПРАВЛЕНИЯ МОНИТОРА**. Для выхода из «ночного» режима нажмите кнопку .

## ОСНОВНЫЕ ТЕХНИЧЕСКИЕ ДАННЫЕ

Экран:	
Тип	<b>TFT LCD</b>
Размер по диагонали	<b>3.5 дюймов (89 мм)</b>
Разрешение	<b>320x(RGB)x240</b>
Система цветности	<b>PAL</b>
Вход видеосигнала:	
- входное сопротивление, <b>Ом</b>	<b>470</b>
- диапазон входного напряжения, <b>В, р-р</b>	<b>1...1.8</b>
Напряжение питания постоянного тока, <b>В</b>	<b>18...27</b>
Потребляемая мощность, <b>Вт</b> , не более	
- экран выключен	<b>0.5 Вт</b>
- экран включён	<b>1.5 Вт</b>
Габаритные размеры, <b>мм</b>	
- ширина	<b>140</b>
- высота	<b>183</b>
- глубина	<b>48</b>
Масса, <b>кг</b> , не более	<b>0,6</b>

## УСЛОВИЯ ЭКСПЛУАТАЦИИ

Монитор предназначен для эксплуатации только внутри помещения.

Температура воздуха: от **плюс 5** до **плюс 40 °С**

Относительная влажность: до **93%** при **25 °С**