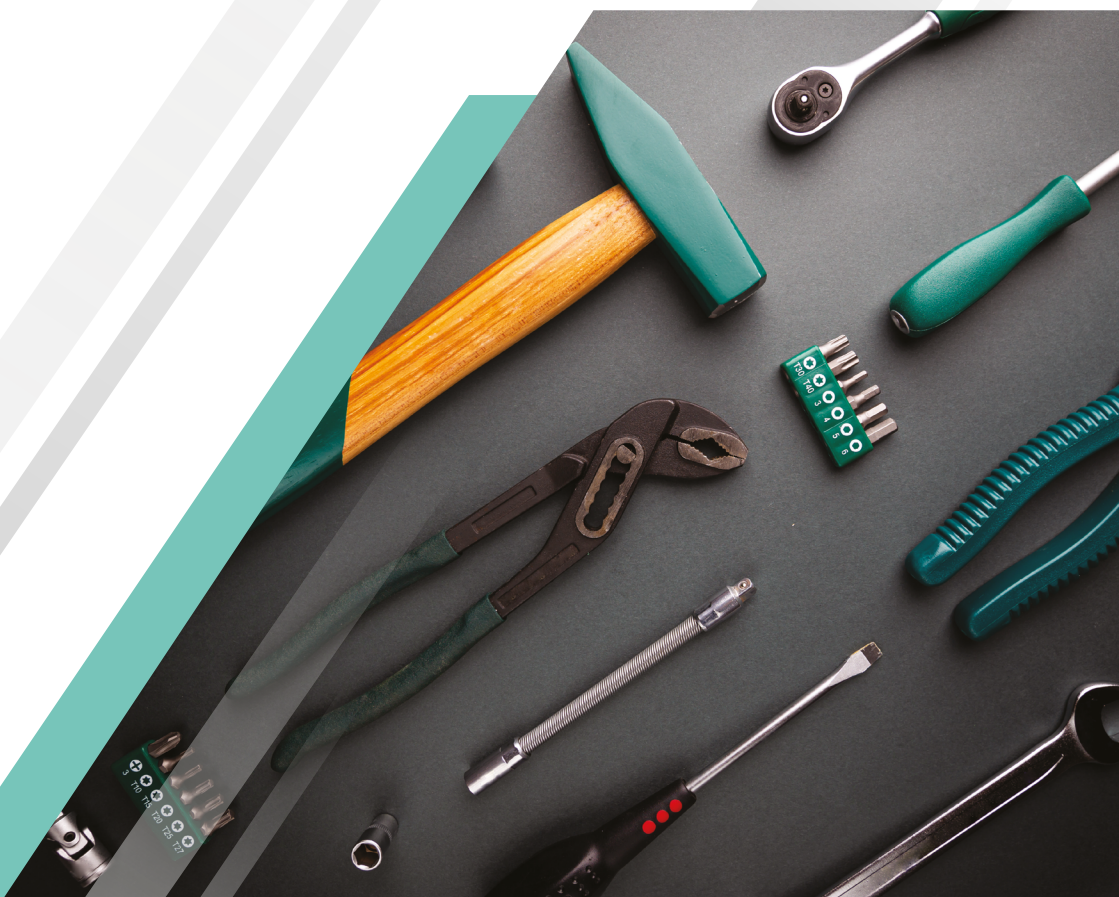


ВИДЕОДОМОФОН

CTV-iM730W Cloud 7

ИНСТРУКЦИЯ ПО МОНТАЖУ



Перед началом установки оборудования
внимательно изучите данное руководство.

СОДЕРЖАНИЕ

1. ВВЕДЕНИЕ	3
2. МЕРЫ ПРЕДОСТОРОЖНОСТИ.....	4
3. КОМПЛЕКТ ПОСТАВКИ	5
4. КОНСТРУКЦИЯ И ОРГАНЫ УПРАВЛЕНИЯ.....	6
5. МОНТАЖ МОНИТОРА	7
6. ПОДКЛЮЧЕНИЕ ВНЕШНИХ УСТРОЙСТВ	9
6.1 Подключение вызывной панели.....	9
6.2 Схема подключения вызывной панели	10
6.3 Подключение дополнительных устройств	11
6.4 Схемы подключения дополнительных устройств	12
6.5 Требования к кабелям.....	14
7. ТЕХНИЧЕСКИЕ ХАРАКТЕРИСТИКИ	15

1. ВВЕДЕНИЕ

Монитор видеодомофона CTV-iM Cloud 7 предназначен для контроля доступа в помещение и двухсторонней аудио- и видеосвязи с посетителями при подключенной ответной части – вызывной панели CTV. К монитору можно подключить 1 или 2 вызывные панели, дополнительную камеру или датчик тревоги, дополнительный монитор с композитным входом.

Монитор поддерживает одновременную работу с панелями и камерой форматов AHD/TVI/CVI (720P и 1080P) и CVBS (960H).

Монитор не оснащен внутренней памятью, но имеет слот для карты памяти microSD для сохранения видеозаписей со звуком и фотографий. Монитор поддерживает работу с картами памяти не ниже Class10 с максимальной емкостью не более 32 ГБ включительно.

CTV-iM Cloud 7 имеет сенсорный экран, который позволяет управлять всеми функциями монитора, выполнять навигацию по экранному меню, регулировать уровень громкости, включать режим видеозаписи или фотографирования.

Монитор имеет функции автоответчика и детекции движения по 1 выбранному каналу с возможностью записи видео со звуком или съемки фото. Монитор производит аудиофайлы в формате mp3 и видеофайлы в формате avi, mp4 и mov.

Монитор CTV-iM Cloud 7 можно подключить к сети Интернет через проводное или беспроводное (Wi-Fi) соединение. В приложении CTV Home пользователям доступно управление монитором со смартфона: просмотр видео с подключенных панелей и камеры в режиме реального времени, получение пуш-уведомлений о движении перед камерами и вызовах посетителей, возможность удаленно отвечать на вызовы, управление подключенными к панелям замками, фотосъемка и запись видео, просмотр записей, сохраненных на карте памяти монитора, в памяти смартфона и в облаке.



ВНИМАНИЕ

Производитель оставляет за собой право вносить изменения в конструкцию изделия, изменять функциональные возможности, технические характеристики, комплектацию и упаковку без предварительного уведомления, а также вносить изменения в последующие редакции данного руководства.

2. МЕРЫ ПРЕДОСТОРОЖНОСТИ

- Внимательно прочтите эту инструкцию и сохраните ее, чтобы иметь возможность обратиться к ней в будущем.
- Работы по монтажу и подключению домофона должен выполнять квалифицированный специалист.
- Рекомендуем подключать домофон к сети питания переменного тока 220В с использованием отдельного защитного автоматического выключателя.
- Учитывайте, что монитор питается от сети переменного тока напряжением 100-240В и имеет встроенный преобразователь напряжения. Включать устройство в сеть разрешается только после завершения всех электрических соединений.
- Не используйте монитор в условиях, отличных от паспортных значений температуры и влажности.
- Не устанавливайте монитор вблизи источников тепла, например, радиаторов отопления и т. п.
- Не устанавливайте монитор и не прокладывайте линии связи к нему вблизи потенциальных источников электромагнитных помех (телевизоров, усилителей, аудиосистем и т. п.).
- Не допускайте падения монитора, ударов, механических нагрузок, попадания влаги.
- Не используйте химически активные и абразивные моющие средства для чистки корпуса монитора. Протирайте монитор сухой фланелевой тканью.
- При установке вызывных панелей и камеры вне помещения рекомендуем использовать солнцезащитные козырьки, чтобы защитить устройства от попадания влаги и прямых солнечных лучей.
- При прокладке линий связи не допускайте сильных перегибов соединительных проводов.



ВНИМАНИЕ

Внутри этого изделия находятся неизолированные контакты с напряжением 220В. Они представляют опасность для здоровья и жизни человека. Ремонт и техническое обслуживание изделия разрешается осуществлять только квалифицированным сотрудникам сервисных центров.

3. КОМПЛЕКТ ПОСТАВКИ

Монитор CTV-iM Cloud 7 с кабелем питания 220В

Монтажная пластина для крепления монитора на стене

Коннекторы для подключения вызывных панелей и камеры (4 контакта) – 5 шт.

Коннектор для подключения внешнего блока питания (2 контакта) – 1 шт.

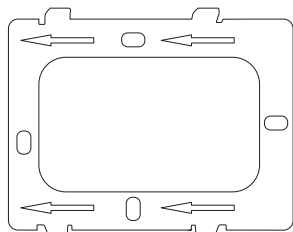
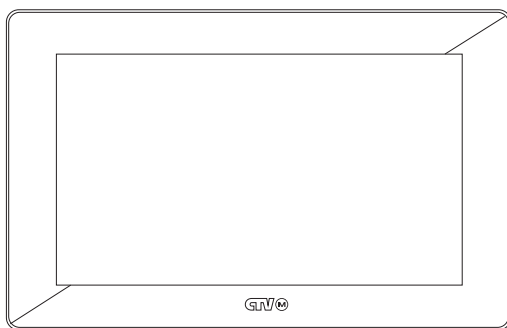
Коннектор для подключения дополнительного монитора (2 контакта) – 1 шт.

Ethernet-переходник для проводного подключения к сети
(4 контакта – 8p8c/f) – 1 шт.

Крепежный комплект:

- дюбели – 4 шт.
- саморезы – 4 шт.

Краткая инструкция



Монтажная пластина



Крепежный комплект



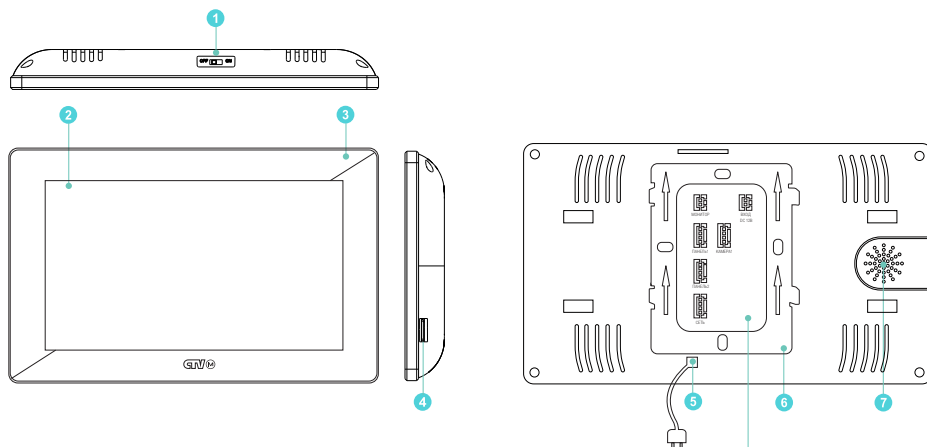
Ethernet переходник



Коннекторы

4. КОНСТРУКЦИЯ И ОРГАНЫ УПРАВЛЕНИЯ

1. Переключатель питания
2. Сенсорный дисплей
3. Микрофон
4. Слот для карты памяти microSD
5. Кабель питания 220В
6. Монтажная пластина
7. Динамик



ПАНЕЛЬ КОММУТАЦИИ

МОНИТОР Для внешнего монитора

ВХОД DC 12В Для внешнего источника питания

ПАНЕЛЬ1, ПАНЕЛЬ2 Для вызывных панелей

КАМЕРА1 Для видекамеры или датчика тревоги

СЕТЬ Для проводного подключения к интернету

Управление монитором

Управление монитором осуществляется исключительно с помощью сенсорного экрана. Управление монитором подробно описано в инструкции по эксплуатации.

5. МОНТАЖ МОНИТОРА



ВНИМАНИЕ

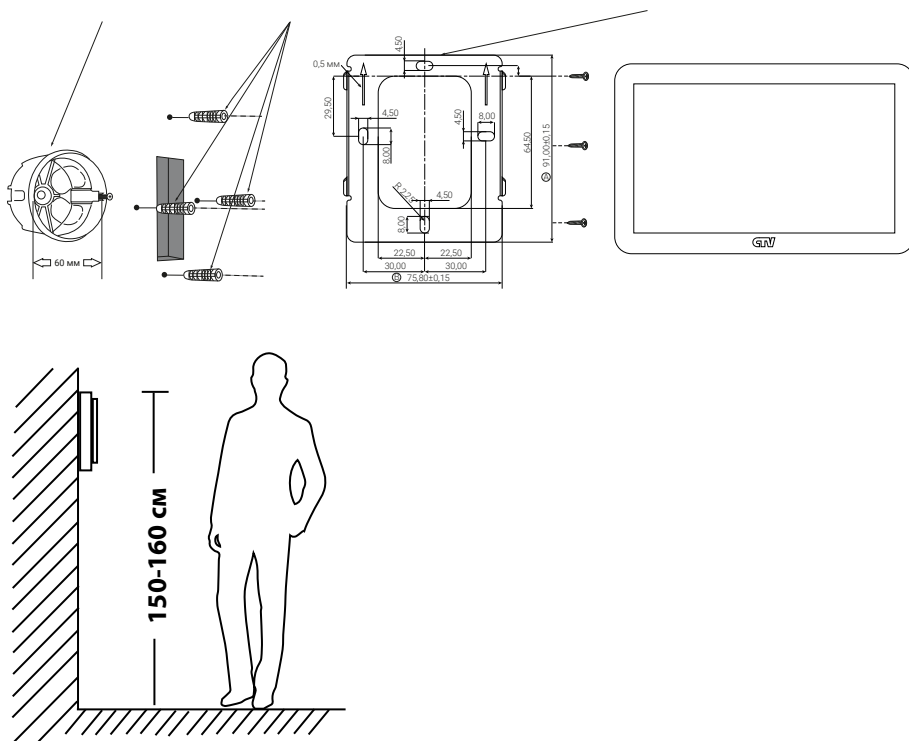


Обязательно отключите электропитание перед монтажом. Монтаж монитора к сети 220В должен производиться только при выключенном питании! Рекомендуется устанавливать монитор на высоте 150-160 см от пола, как показано на рисунке ниже. Установку и подключение монитора должен производить только квалифицированный специалист.

Монтажная коробка

Пластиковый дюбель Ø5 мм

Монтажная пластина



Порядок установки:

Перед установкой монитора настоятельно рекомендуется выполнить подготовительные работы: вмонтировать в стену монтажную коробку (в комплект поставки не входит) и вывести в нее коммутационные провода. Подготовительные работы желательно проводить во время строительных и электромонтажных работ.

Подготовительные работы необходимы для обеспечения электробезопасности, а также для того, чтобы за монитором оставалось достаточное пространство для укладки жгута соединительных кабелей.

1. Установите монтажную коробку в стену в соответствии с рекомендациями ее изготовителя. Рекомендуется использовать повсеместно распространенную установочную коробку для розеток и выключателей с расстоянием между отверстиями крепления 60 мм. Например, Legrand Diplomat 31301 с внешним диаметром 76 мм и глубиной 40 мм или подобную.
2. Выведите в коробку коммутационные кабели и кабель питания.
3. Просверлите в стене 4 отверстия под дюбели. Установите дюбели.
4. Привинтите монтажную пластину прямо к стене или к монтажной коробке 4 винтами. Пропустите кабели подключения через отверстие в центре пластины.
5. Подключите монитор к панели. Схема подключения приведена в следующем разделе инструкции.
6. Аккуратно уложите кабель за монтажной пластиной в монтажную коробку.
7. Установите монитор на пластину.

После этого монитор можно подключать к розетке и подавать на него питание.

6. ПОДКЛЮЧЕНИЕ ВНЕШНИХ УСТРОЙСТВ

6.1 Подключение вызывной панели (в комплект не входит)

Вызывные панели подключаются к разъемам ПАНЕЛЬ1 и ПАНЕЛЬ2. Разъемы имеют одинаковые функциональные возможности. Подключение производится согласно назначению проводов и их цвету, указанным в табл. 1.

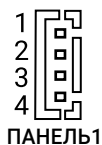


ТАБЛИЦА 1

№ контакта	Цвет провода	Сигнал
1	Красный	12 В
2	Синий	Аудио
3	Черный	Общий
4	Желтый	Видео

В комплект поставки входит специальный коннектор (5 шт.) – 4-проводный кабель длиной 20 см, который с одной стороны имеет разъем для подключения к видеомонитору, с другой – провода для подключения к соединительному кабелю, идущему к вызывной панели. Коннектор показан на рисунке ниже:



ВНИМАНИЕ

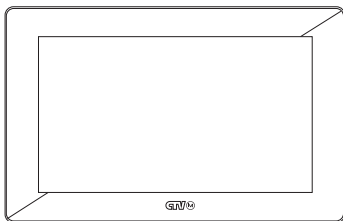
При подключении соблюдайте соответствие цвета и назначения соединительных проводов.

6.2 Схема подключения вызывной панели

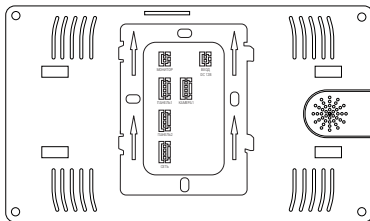
Вид спереди



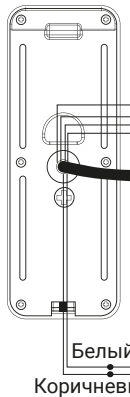
Вид спереди



Вид сзади



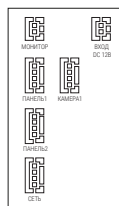
Вид сзади



Соединительный кабель



Разъемы подключения
внешних устройств



Коннектор

Адаптер питания
для эл. замка (не входит
в комплект поставки)
Эл. замок (не входит
в комплект поставки)

Белый
Коричневый

6.3 Подключение дополнительных устройств

Монитор CTV-iM Cloud 7 поддерживает подключение:

- дополнительной видеокамеры наблюдения;
- датчика тревоги: режим контактов НО (нормально-открытый) или НЗ (нормально-замкнутый), задается в меню монитора;
- 1 дополнительного монитора, например, телевизора с композитным видеовходом.

Для подключения видеокамеры и датчика тревоги используется 4-проводный коннектор из комплекта поставки, который следует подключить к разъему КАМЕРА1. Назначения контактов разъема приведены в табл. 2 ниже:

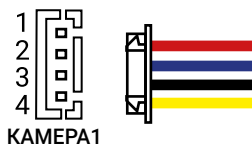


ТАБЛИЦА 2

№ контакта	Цвет провода	Сигнал
1	Красный	Не используется
2	Синий	Тревога (к датчику)
3	Черный	«Земля» (GND)
4	Желтый	Видеовход (от камеры)

Для подключения внешнего источника питания используется 2-проводный коннектор из комплекта поставки, который следует подключить к разъему ВХОД DC 12В. Назначения контактов разъема приведены в табл. 3 ниже:



ТАБЛИЦА 3

№ контакта	Цвет провода	Сигнал
1	Черный	«Земля» (GND)
2	Красный	DC 12V/1A



ВНИМАНИЕ

При подключении соблюдайте полярность, в противном случае вы рискуете повредить устройство!

Данный разъем используется только для подачи питания, с него нельзя снимать питание 12 В!

Для корректной работы монитора необходимо использовать источник питания с постоянным напряжением 12 В и током не менее 1 А!

Для подключения дополнительного монитора используется 2-х проводный коннектор из комплекта поставки, который следует подключить к разъему МОНИТОР. Назначения контактов разъема приведены в таблице 4 ниже:

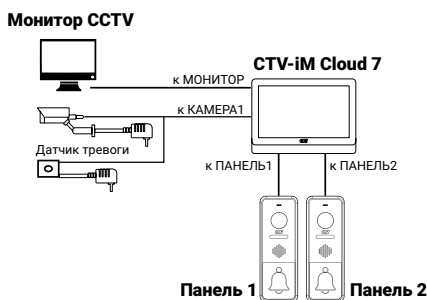


ТАБЛИЦА 4

№ контакта	Цвет провода	Сигнал
1	Черный	«Земля» (GND)
2	Желтый	Видеовыход (к монитору)

6.4 Схемы подключения дополнительных устройств

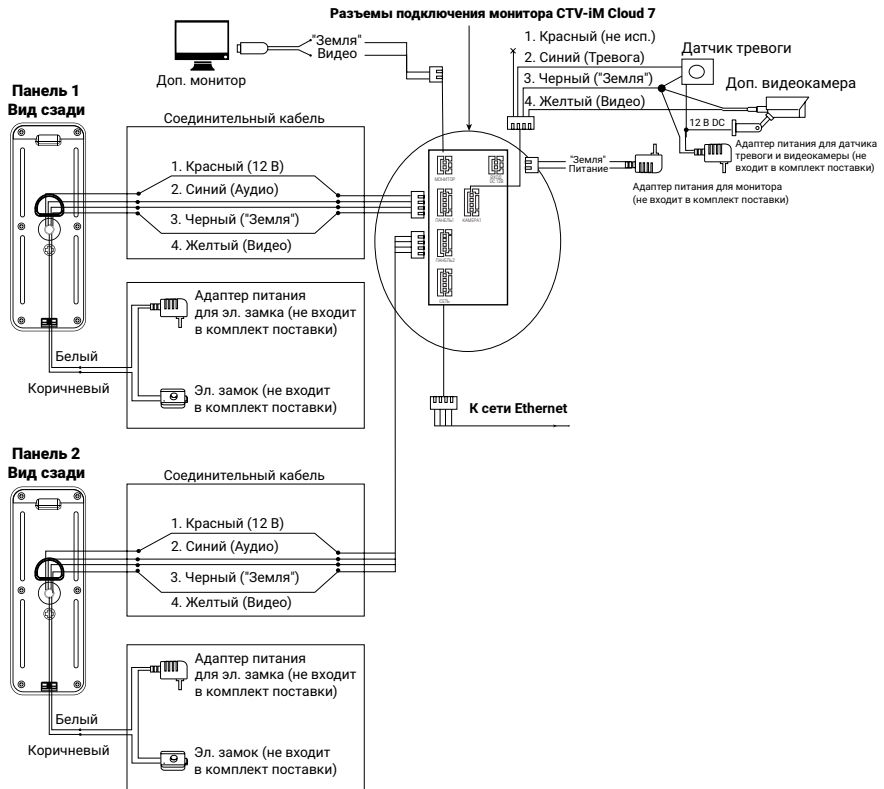
Структурная схема подключения дополнительных устройств приведена на рисунке ниже:



Подключение всех устройств следует производить только при отключенном питании монитора!

- Если сработал датчик тревоги, на видеодомофоне звучит сигнал тревожной сирены и включается изображение с дополнительной видеокамеры.
- Дополнительную видеокамеру можно использовать для наблюдения за входной зоной: в том случае, если камера вызывной панели умышленно заблокирована.
- Настоятельно рекомендуем снабдить дополнительную камеру отдельным источником питания, так как монитор не обеспечивает ее питанием.

Подробная схема подключения дополнительных устройств приведена ниже:



6.5 Требования к кабелям

1. Рекомендуемый тип соединительного кабеля: 4-жильный КВК (комбинированный видеокабель, состоящий из экранированного радиочастотного коаксиального провода и 2 дополнительных проводников). Для обеспечения хорошего изображения и звука необходимо использовать качественный соединительный кабель. Рекомендуемая максимальная длина кабеля составляет 80 м при сечении каждого проводника не менее 0,5 мм².
2. Рекомендуемый тип питающего кабеля: ВВГ-НГ (медный силовой кабель с ПВХ-изоляцией и оболочкой, не поддерживающей горения) с сечением проводника не менее 0,5 мм². Сеть питания видеомонитора рекомендуется защищать отдельным автоматом отключения тока.

7. ТЕХНИЧЕСКИЕ ХАРАКТЕРИСТИКИ

ПАРАМЕТР	ЗНАЧЕНИЕ
Дисплей	7" TFT LCD (16:9), сенсорный
Разрешение (ГхВ)	1024x600
Количество источников видео в системе	3 (2 панели и 1 камера)
Стандарт видео	PAL/NTSC
Видеоформат	AHD, TVI, CVI (720P, 1080P), CVBS
Разрешение видео	1920x1080
Режим аудиосвязи	Полудуплекс
Продолжительность беседы	до 120 сек
Способ включения записи	Вручную, при вызове с панели, при обнаружении движения, при тревоге
Функция автоответчика	Да
Функция детектора движения	Да, по 1 каналу на выбор
Функция фоторамки	Нет
Поддержка карт памяти	microSD class10, до 32 ГБ
Поддержка мобильных устройств	iOS, Android
Ток в режиме ожидания	Макс 400 мА/12В DC
Ток в рабочем режиме	Макс 1 А/12В DC
Питание	AC 100-240 Вольт либо 12В DC/1,2А
Рабочая температура	0°C ~ +50°C
Размеры (ШхВхГ)	190x120x21 мм
Вес (нетто)	0,45 кг

Правила хранения

Устройство следует хранить в вентилируемом помещении при температуре от -10°C до +50°C и относительной влажности воздуха до 95%.



www.ctvcctv.ru